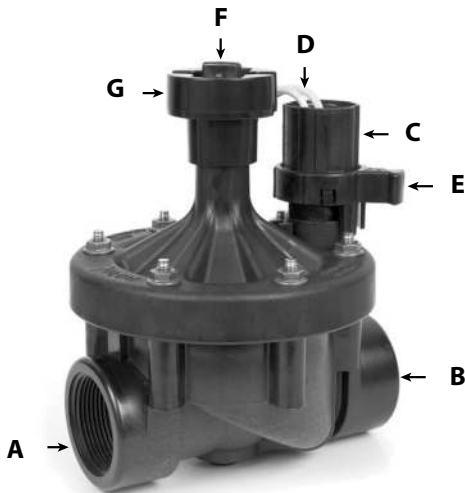


Руководство по установке и эксплуатации клапанов PEB, PESB и PESB-R

Схема клапана



Установка и эксплуатация

- Тщательно промойте основную линию перед установкой клапанов.
- Установите клапан в основную линию. Убедитесь, что входная сторона **A** соединена с основной линией, а выходная сторона **B** – с боковой. Напоминающая стрелка на клапане показывает направление потока. Соленоид **C** должен быть расположен на выходной стороне клапана.
- Нанесите две оборота резьбовой уплотнительной ленты по всей длине резьбы входного и выходного трубопровода. **Не используйте состав для резьбы трубопровода или смазку трубопровода.** Проденьте входную трубу и монтаж во входное отверстие клапана и затяните вручную. Проденьте выходную трубу и монтаж во выходное отверстие клапана и затяните вручную. Не проворачивайте более двух оборотов после плотного закручивания.
- Подключите один из проводов (**D**) соленоида к общему проводу контроллера, а другой – к проводу питания контроллера. Используйте только водонепроницаемые соединители. Рекомендуется использовать соединители RAIN BIRD® WC20.
- После установки клапанов медленно откройте подачу воды в точке подключения. Клапаны могут на мгновение слить воду, а затем отключиться.

⑥ Для запуска клапана, используя внутреннюю ручную систему выпуска воздуха, поверните ручку **E** на соленоиде против часовой стрелки на $\frac{1}{4}$ - $\frac{3}{4}$ оборота или пока не услышите, как вода течет через клапан. Для закрытия клапана поверните ручку на соленоиде против часовой стрелки $\frac{1}{4}$ - $\frac{3}{4}$ оборота и дождитесь момента, когда клапан закроется. Для закрытия клапана, затягивайте соленоид только вручную.

⑦ Для запуска клапана, используя внешнюю ручную систему выпуска воздуха, поверните сливной винт **F** на верхней части клапана против часовой стрелки. Вода будет вытекать наружу в клапанную коробку, чтобы сбросить давление в крышке и открыть клапан. Поворот сливного кольца закрепит уплотнительное кольцо, и клапан на мгновение закроется.

⑧ Для автоматической работы клапана включите контроллер в соответствии с инструкцией по эксплуатации контроллера, в связи с тем, что работа контроллеров настроена по-разному.

⑨ Отрегулируйте количество воды, протекающей через клапан, используя ручку управления потоком **G**. Поворот против часовой стрелки увеличивает поток; поворот по часовой стрелке уменьшает поток. Закройте клапан перед настройкой больших изменений расхода, затем активируйте клапан для точной настройки расхода. Хорошей практикой регулировки, без попыток намеренно ограничить поток, является поворот штока управления потоком (из положения полностью вверх) по часовой стрелке, пока не будет чувствоваться сопротивление на рукоятке штока управления потоком.



ПРИМЕЧАНИЕ. При необходимости установите модуль регулирования давления Rain Bird PRS-D в соответствии с инструкцией по установке.

Устранение неполадок

Головки разбрызгивателей выделяют воду при выключенном клапане.

Грязь или мусор осели на опорной поверхности диафрагмы.

Снимите крышку и диафрагму, чтобы убрать мусор.

Соленоид не полностью закрыт после ручного управления.

Поверните ручку соленоида по часовой стрелке, до тех пор пока она полностью не встанет на место.

Уплотнительное кольцо соленоида повреждено или перекручено.

Отключите подачу воды и поверните соленоид против часовой стрелки, чтобы снять и осмотреть уплотнительное кольцо. Удалите любой мусор, затем поставьте заново или замените уплотнительное кольцо при необходимости.

Диафрагма повреждена или неправильно выровнена.

Отключите подачу воды и снимите крышку. Проверьте выравнивание диафрагмы относительно корпуса клапана и установочных лапок. Осмотрите диафрагму на предмет зазубрин или повреждений, затем выровняйте заново или замените диафрагму при необходимости.

Головки разбрызгивателей выделяют воду при выключенном клапане.

Грязь мешает нормальной работе соленоида.

Отключите подачу воды и поверните соленоид против часовой стрелки, чтобы снять и промыть посадочную чашу соленоида в крышке чистой водой. Промойте дно соленоида в чистой воде. Для внутренней очистки с помощью небольшой плоской отвертки снимите коричневый фиксатор. Выньте поршень и пружину и промойте чистой водой. Верните поршень, пружину и фиксатор в соленоид. Верните соленоид в крышку, повернув соленоид по часовой стрелке.

Соленоид замкнуло или же он поврежден.

Отключите подачу воды и поверните соленоид против часовой стрелки, чтобы снять его. Замените новым соленоидом, повернув его по часовой стрелке.

Вода не отключается.

Возможно контроллер управляется клапаном автоматически.

Проверьте контроллер, чтобы убедиться, что он выключен.

Клапан установлен в положении включения вручную "ON".

Надавите рукой, чтобы повернуть соленоид по часовой стрелке в положение «OFF».

⚠ ВНИМАНИЕ!

Чрезмерное затягивание может привести к повреждению опорной поверхности соленоида. Если наблюдается протечка, повторно затяните стравливающий винт в верхней части клапана. Убедитесь, что уплотнительное кольцо не повреждено.

Экран фильтра диафрагмы заблокирован.

Отключите подачу воды и снимите крышку. Осмотрите сетку фильтра диафрагмы, расположенную в нижней части диафрагмы. Удалите мусор, промойте экран в чистой воде и верните диафрагму и крышку в корпус клапана.

Соленоид замкнуло или же он поврежден.

Отключите подачу воды и поверните соленоид против часовой стрелки, чтобы снять его. Замените новым соленоидом, повернув его по часовой стрелке.

Низкое или недостаточное состояние потока.

Шток управления потоком выключен.

Отрегулируйте шток управления потоком, повернув его против часовой стрелки, что позволит диафрагме открыться сильнее.

Давление воды используется в другом месте.

Проверьте требования к количеству воды во всех районах, используя один и тот же источник воды.

Слишком много разбрызгивателей работают одновременно.

Убедитесь, что контроллер запускает только один клапан за один раз. Гидравлика системы может работать только с одним клапаном. Если вы обнаружите, что все разбрызгиватели расположены в одном контуре, вам может потребоваться дополнительный клапан для лучшего соответствия максимальному гидравлическому расходу потока.

Системный вентиль или управляющий клапан не полностью открыты.

Найдите вентиль или управляющий клапан и откройте.

Препятствие в магистральной трубе.

Изолируйте препятствие и удалите.

Клапан не включается с помощью электричества.

Контроллер не подает питание на клапан.

Проверьте выходную мощность контроллера, подаваемую на клапан. Если на контроллере не обнаружено питания, то проведите техническое обслуживание контроллера. Проверьте подачу питания на соленоид клапана. Если выходной сигнал обнаружен на контроллере, но входной сигнал не обнаружен на соленоиде, то провод питания оборван или поврежден. Изолируйте и проведите ремонт.

Водоснабжение отключено.

Найдите главный вентиль или управляющий клапан и откройте.

Проблема с соленоидом

Если на соленоиде обнаружена подводимая мощность, но клапан все еще не работает, отключите подачу воды. Без обрезания проводов поменяйте местами текущий соленоид и соленоидом следующего клапана (если имеется). Если другой соленоид работает на клапане, замените соленоид. Если другой соленоид не работает с клапаном, продолжайте поиск неисправностей.

Шток управления потоком полностью выключен.

Отрегулируйте шток управления потоком, поворачивая его против часовой стрелки до тех пор, пока вода не пройдет через клапан, но не оставляйте шток в полностью открытом положении. Пока вода протекает через клапан, поворачивайте шток управления потоком (из положения полностью вверх) по часовой стрелке, пока не почувствуете сопротивление на рукоятке штока управления потоком. Затем поверните ручку штока управления потоком против часовой стрелки на один оборот, так как клапан будет работать более эффективно с рукояткой штока управления потоком в этом положении.

Клапан с модулем регулирования давления PRS-D.

Обратитесь к руководству по эксплуатации PRS-D для получения дополнительной информации по устранению неполадок.

Техническая поддержка

Вопросы?

Вы можете найти полное руководство пользователя и информацию об устранении неполадок на сайте www.rainbirdrussia.ru

Характеристики

- Модели: I100PESB, I100PESBR, I150PESB, I1500PESBR, I200PESB
- Вход: 24 В 50/60 Гц
- Температура эксплуатации: До 66°C
- Температура хранения: До 66°C
- Срок службы в годах: 5



Потеря давления (бар)

PEB

Поток м³/час	Поток л/мин	100-PEB 2.5 см	150-PEB 3.8 см	200-PEB 5.1 см
0.06	1	0.06	-	-
0.3	5	0.09	-	-
0.6	10	0.10	-	-
1.2	20	0.12	-	-
3	50	0.15	-	-
6	100	0.32	0.26	-
9	150	0.68	0.24	-
12	200	-	0.26	0.33
15	250	-	0.33	0.32
18	300	-	0.42	0.32
21	350	-	0.57	0.34
24	400	-	0.74	0.41
27	450	-	0.92	0.51
30	500	-	1.14	0.64
33	550	-	1.38	0.77
36	600	-	-	0.90
39	650	-	-	1.04
42	700	-	-	1.18
45	757	-	-	1.34

PESB-R

Поток м³/час	Поток л/мин	100-PESB-R 2.5 см	150-PESB-R 3.8 см	200-PESB-R 5.1 см
0.06	1	0.11	-	-
0.3	5	0.13	-	-
0.6	10	0.15	-	-
1.2	20	0.20	-	-
3	50	0.19	-	-
6	100	0.32	0.22	-
9	150	0.69	0.16	-
12	200	-	0.16	0.25
15	250	-	0.24	0.24
18	300	-	0.33	0.25
21	350	-	0.45	0.30
24	400	-	0.59	0.38
27	450	-	0.75	0.53
30	500	-	0.91	0.67
33	550	-	1.10	0.82
36	600	-	-	0.92
39	650	-	-	1.00
42	700	-	-	1.13
45	757	-	-	1.30



ПРИМЕЧАНИЕ. Значения потерь при полностью открытом управлении потоком.



ПРИМЕЧАНИЕ. Рекомендуется использование PRS-Dial только в затененных областях.

Rain Bird Corporation
6991 East Southpoint Road
Tucson, AZ 85756 USA
Tel: (520) 741-6100

Rain Bird Corporation
970 W. Sierra Madre Ave.
Azusa, CA 91702 USA
Tel: (626) 812-3400

Rain Bird International
1000 W. Sierra Madre Ave.
Azusa, CA 91702 USA
Tel: +1 (626) 963-9311

Rain Bird Europe SNC
Rain Bird France SNC
240 rue René Descartes
Bâtiment A, Parc Le Lamar
BP 40072
13792 AIX-EN-PROVENCE CEDEX 3
FRANCE
Tel: (33) 4 42 24 44 61
rbe@rainbird.eu · www.rainbird.eu
rbf@rainbird.eu · www.rainbird.fr

Rain Bird Deutschland GmbH
Königstraße 10c
70173 Stuttgart
DEUTSCHLAND
Tel: +49 (0) 711 222 54 158
rbd@rainbird.eu

Rain Bird Ibérica S.A.
C/ Valentín Beato, 22 2ª Izq. fdo
28037 Madrid ESPAÑA
Tel: (34) 91 632 48 10
rbib@rainbird.eu · www.rainbird.es
portugal@rainbird.eu
www.rainbird.pt

Rain Bird Turkey
Çamlık Mh. Diñç Sokak Sk. No.4 D:59-60
34760 Ümraniye, İstanbul TÜRKİYE
Tel: (90) 216 443 75 23
rbt@rainbird.eu
www.rainbird.com.tr

Rain Bird Australia Pty Ltd.
Unit 13, Level1
85 Mt Derrimot Road
PO Box 183
Deer Park, VIC 3023
Tel: 1800 724 624
info@rainbird.com.au
www.rainbird.com/au

Rain Bird Brasil Ltda.
Rua Marques Póvoa, 215
Bairro Osvaldo Rezende
Uberlândia, MG, Brasil
CEP 38.400-438
Tel: 55 (34) 3221-8210
www.rainbird.com.br