

## Фильтры SAF

Автоматический самоочищающийся фильтр – еще более универсальный, чем прежде.



расходы

**до 400 м<sup>3</sup>/ч  
(1760 gpm)**

степени фильтрации

**800-10 микрон**

потери воды на промывку

**менее 1%  
общего потока**

минимальное рабочее давление

**2 бар (30 psi)**

### особенности:

- Большая площадь фильтрации, надежный рабочий механизм и простота конструкции превращают этот фильтр в идеальное решение для фильтрации больших потоков воды низкого качества до очень тонких степеней.
- Автоматическая промывка по перепаду давления и/или по времени.
- Отсутствие перерыва в подаче очищенной воды потребителю во время промывки.
- Прочный и надежный механизм самоочистки даже в предельных рабочих условиях.
- Минимальные потери воды обеспечивают прекрасную работу фильтра в режиме промывки.
- Области применения: системы водоснабжения, системы полива, системы охлаждения, очистка сточных вод, промышленная префильтрация и пр.
- Отрасли промышленности: машиностроение, горнорудная, станции очистки питьевой и сточных вод, газоны, сельское хозяйство и пр.

## Как работают фильтры SAF

### Общие сведения

Серия Amiad SAF – это сложные по конструкции, но простые в использовании автоматические фильтры с электрическим приводом механизма самоочистки.

Фильтры SAF рассчитаны на расход до 400 м<sup>3</sup>/ч (1,760 gpm) с рейтингом фильтрации 800-10 микрон. Имеющиеся диаметры впуска/выпуска: 2" – 10".

### Процесс фильтрации

Неочищенная вода поступает через впуск фильтра (1) и проходит через сетку (2), защищающую механизм очистки от крупных частиц. Вода проходит через мелкоячеистую сетку (3), удерживая инородные частицы и собирая их внутри фильтра. Чистая вода выходит через выпуск фильтра (4). Постепенное накопление грязи на внутренней поверхности сетки вызывает образование фильтровального «пирога», что в свою очередь вызывает возрастание перепада давления на сетке. Дифференциальный выключатель измеряет перепад давления, и когда тот достигает заданного значения, начинается процесс очистки.

### Процесс самоочистки

Очистка фильтра осуществляется вакуумным сканером (5), который движется вдоль сетки по спирали. Открытый промывочный клапан создает высокоскоростную всасывающую струю на кончике форсунки, которая очищает фильтровальный «пирог» с поверхности сетки, как пылесос. В течение процесса самоочистки, который продолжается 20–40 секунд, очищенная вода продолжает поступать потребителю.

### Система управления

Для фильтров SAF доступны пульта управления двух типов: программируемый логический контроллер (ПЛК) или электро-механическое реле с таймером.

Цикл самоочистки начинается при одном из следующих условий:

1. Получение сигнала от дифференциального выключателя (6).
2. Окончание временного интервала, заданного на пульте управления.
3. Ручной запуск.

Пульт управления также включает в себя:

Дополнительный режим продолжающейся промывки.

Счетчик промывок.

Аварийный сигнал, который может быть использован для открывания байпаса, отключения насоса и т. д.

### Модели серии «SAF»

Модельный ряд серии «SAF» производства AMIAD

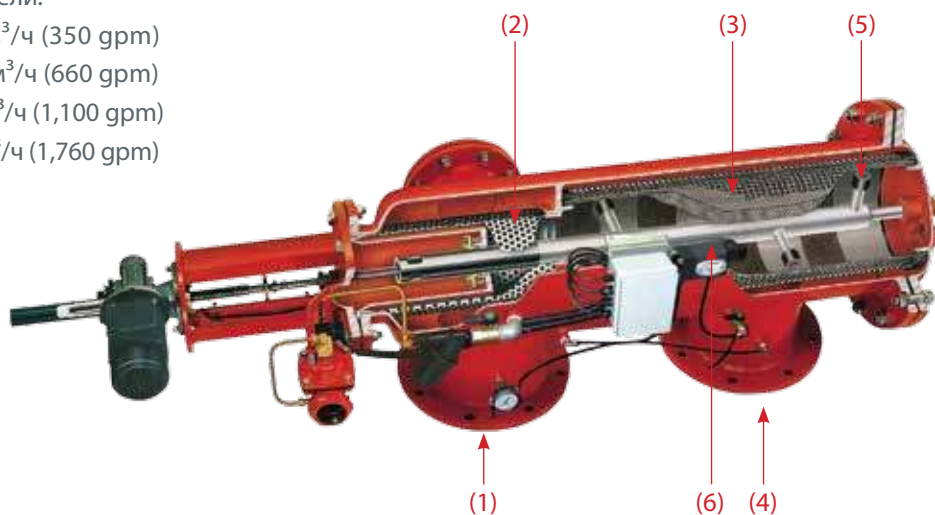
включает в себя следующие модели:

SAF-1500 для расходов до 80 м<sup>3</sup>/ч (350 gpm)

SAF-3000 для расходов до 150 м<sup>3</sup>/ч (660 gpm)

SAF-4500 для расходов до 250 м<sup>3</sup>/ч (1,100 gpm)

SAF-6000 для расходов до 400 м<sup>3</sup>/ч (1,760 gpm)



SAF 1500



SAF 3000



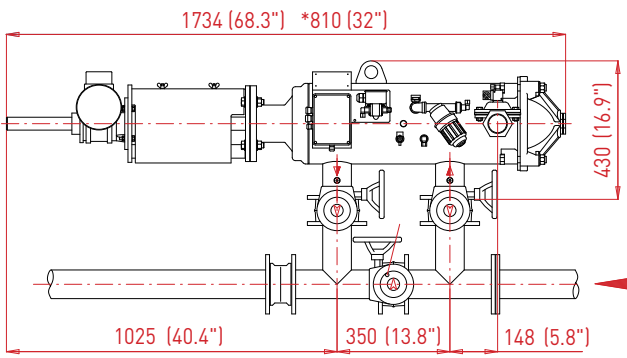
SAF 4500



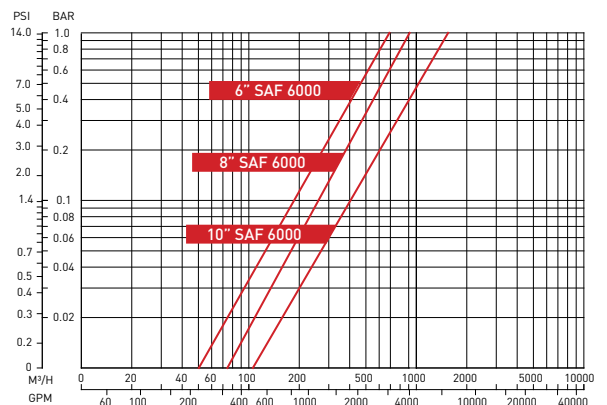
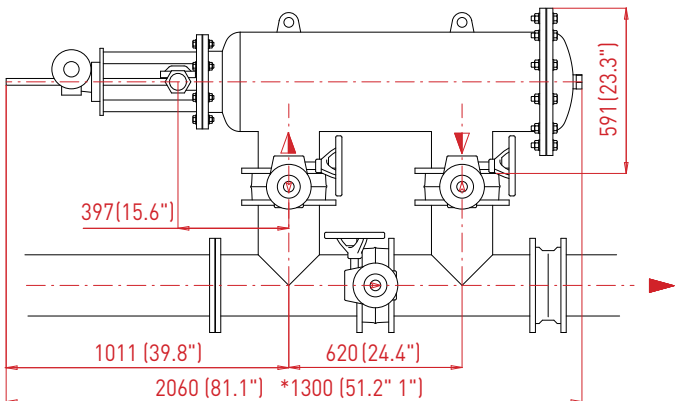
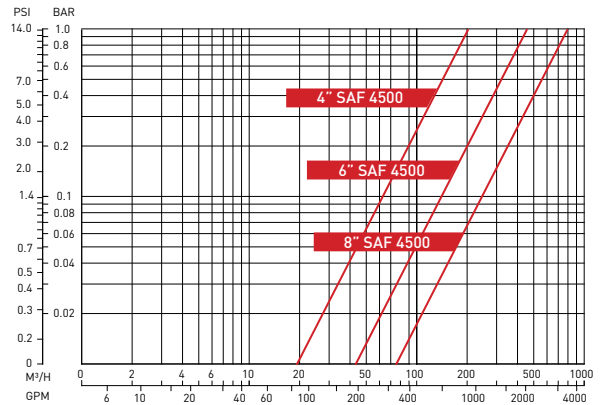
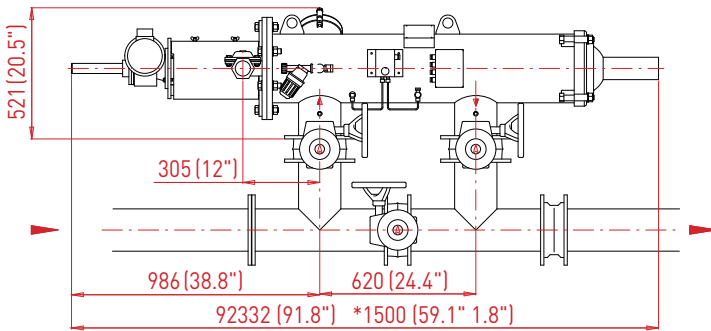
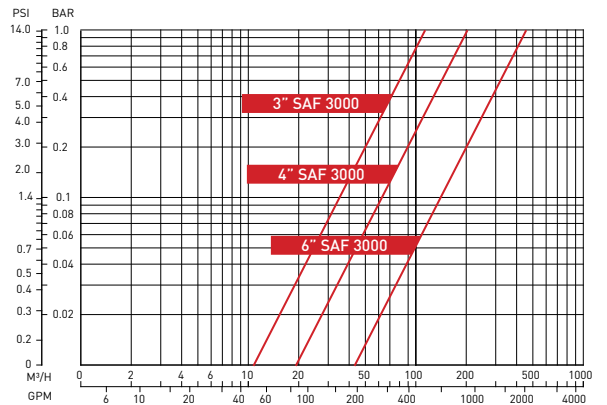
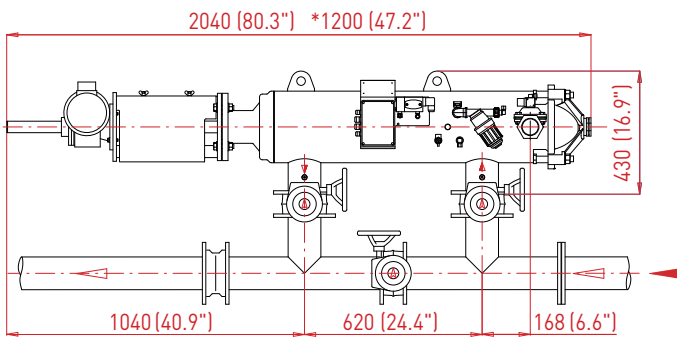
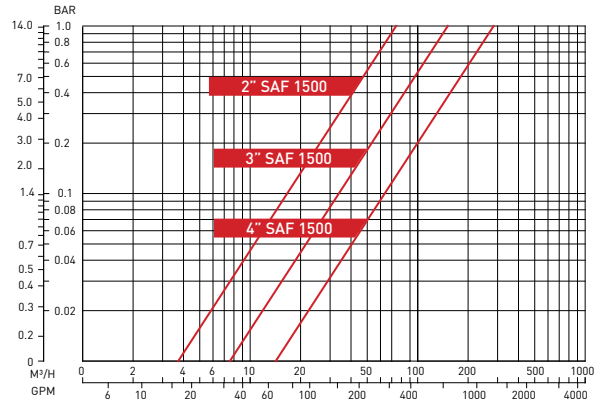
SAF 6000



## Типичный монтажный чертёж



## Графики потерь напора на чистой воде



Размеры в мм (дюймах)

\*Примерный зазор, необходимый для обслуживания.

## Технические характеристики

| Тип фильтра | SAF 1500 | SAF 3000 | SAF 4500 | SAF 6000 |
|-------------|----------|----------|----------|----------|
|-------------|----------|----------|----------|----------|

| Общие сведения                 |   |  |  |  |
|--------------------------------|---|--|--|--|
| Максимальный расход*           | 80 м³/ч<br>(352 gpm)  | 150 м³/ч<br>(660 gpm)                    | 250 м³/ч<br>(1,100 gpm)                            | 400 м³/ч<br>(1,760 gpm)                    |
| Диаметр впуска/выпуска         | 2" (50 мм)<br>3" (80 мм)<br>4" (100 мм)                                     | 3" (80 мм)<br>4" (100 мм)<br>6" (150 мм) | 4" (100 мм)<br>6" (150 мм)<br>8" (200 мм)          | 6" (150 мм)<br>8" (200 мм)<br>10" (250 мм) |
| Стандартные степени фильтрации | Витая проволочная сетка 800, 500, 300, 200, 130, 100, 80, 50, 25, 10 микрон |  |  |  |
| Мин. рабочее давление          | 2 бар (30 psi) или ниже<br>Проконсультируйтесь с заводом-изготовителем      |  |  |  |
| Макс. рабочее давление         | 10 бар (145 psi)  |  | 10 бар (145 psi)<br>16 бар (232 psi) по спецзаказу |  |
| Макс. рабочая температура      | 50°C (122°F)  |  | 60°C (140°F)<br>95°C (203°F) по спецзаказу         |  |
| Вес [без воды]                 | 86 кг<br>(190 lb)   | 110 кг<br>(242.5 lb)                     | 160 кг<br>(353 lb)                                 | 250 кг<br>(551 lb)                         |

\* По вопросам оптимального расхода в зависимости от степени фильтрации и качества воды свяжитесь с AMIAD.

| Данные по промывке  |   |                         |                         |                           |
|---|---|-------------------------|-------------------------|---------------------------|
| Мин. расход для промывки<br>(при давлении 2 бар – 30 psi) | 6 м³/ч<br>(26 gpm)  | 11 м³/ч<br>(48 gpm)     | 15 м³/ч<br>(66 gpm)     | 25 м³/ч<br>(110 gpm)      |
| Потери воды<br>на цикл промывки                           | 25 литров<br>(7 gallon)   | 64 литра<br>(17 gallon) | 83 литра<br>(22 gallon) | 280 литров<br>(74 gallon) |
| Продолжительность<br>цикла промывки                       | 15 секунд   | 20 секунд               |                         | 40 секунд                 |
| Промывочный клапан  | 2"<br>(50 мм)   |                         |                         |                           |
| Критерии промывки   | Перепад давления 0.5 бар (7psi), временные интервалы, ручное управление |                         |                         |                           |

| Данные по сетке    |  |                        |                        |                        |
|--------------------|--|------------------------|------------------------|------------------------|
| Площадь фильтрации | 1,500 см²<br>(232 in²)   | 3,000 см²<br>(465 in²) | 4,500 см²<br>(697 in²) | 6,000 см²<br>(930 in²) |
| Типы сеток         | Проволочная плетеная из нержавеющей стали 316L с пластиковой арматурой |                        |                        |                        |
|                    | Четырехслойная плетеная сетка из нержавеющей стали 316L                |                        |                        |                        |

| Управление и электропитание       |   |  |       |  |
|-----------------------------------|---|--|-------|--|
| Номинальное рабочее<br>напряжение | 3 фазы, 220/380/440 В переменного тока 50/60 Гц                       |  |       |  |
| Электродвигатель                  | ¼ HP  |  | ½ HP  |  |
| Потребляемый ток                  | 0.6 A   |  | 0.8 A |  |
| Напряжение управления             | 24 В переменного тока<br>12 В или 24 В постоянного тока по спецзаказу |  |       |  |

| Конструкционные материалы* |   |  |  |  |
|----------------------------|---|--|--|--|
| Корпус фильтра             | Углеродистая сталь с эпоксидным покрытием 37-2                  |  |  |  |
| Крышка фильтра             | Углеродистая сталь с полиэфировым или эпоксидным покрытием 37-2 |  |  |  |
| Механизм очистки           | Нержавеющая сталь 316L, Ацетал                                  |  |  |  |
| Промывочный клапан         | Чугун с эпоксидным покрытием, натуральный каучук                |  |  |  |
| Уплотнения                 | Синтетическая резина, тефлон                                    |  |  |  |
| Управление                 | Алюминий, латунь, нержавеющая сталь, ПВХ, нейлон                |  |  |  |

\* AMIAD предлагает разнообразные конструкционные материалы. Обращайтесь к нам по вопросам спецификаций.

**Головной офис**

Amiad Water Systems Ltd. D.N. Galil Elyon 1, 1233500, Israel,

Tel: 972 4 690 9500, Fax: 972 4 814 1159,

E-mail: info@amiad.com

---

[www.amiad.com](http://www.amiad.com)

910101-000379/01.2018

