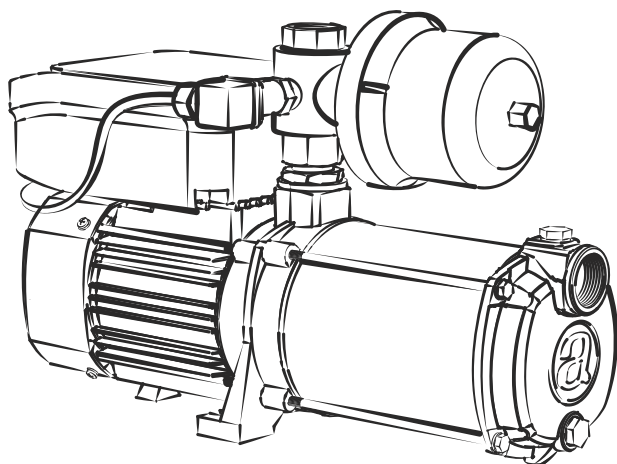


АВТОМАТИЧЕСКИЕ НАСОСНЫЕ УСТАНОВКИ С ПРЕОБРАЗОВАТЕЛЕМ ЧАСТОТЫ

серия: АМН-VIP

руководство по монтажу и эксплуатации | технический паспорт



ред.06.2024

УВАЖАЕМЫЙ ПОКУПАТЕЛЬ!

*Благодарим Вас и поздравляем с приобретением оборудования ТМ AQUARIO.
Уверены, что Вы не разочаруетесь в Вашем выборе.
Желаем приятной эксплуатации!*

ВНИМАНИЕ!

Прежде чем приступить к монтажу и эксплуатации насоса, просим внимательно изучить данное руководство. Следуя информации и указаниям, изложенным в руководстве, вы избежите ошибок в работе с насосом и, тем самым, минимизируете риск возникновения аварийных ситуаций и поломок.

Кроме того, в руководстве изложены требования, призванные обеспечить безопасность для персонала, осуществляющего монтаж и эксплуатацию.

В случае пренебрежения требованиями данного руководства, вышедшее из строя оборудование не покрывается гарантией изготовителя.

1. Информация по безопасному использованию оборудования	1	9. Функции защиты насоса	10
2. Назначение и область применения	2	10. Мультинасосный режим.....	13
3. Особенности конструкции и применяемые материалы.....	3	11. Эксплуатация и техническое обслуживание	15
4. Технические характеристики.....	4	12. Возможные проблемы и их устранение	16
5. Условия эксплуатации, ограничения	5	13. Хранение и транспортировка.....	16
6. Монтаж насоса	6	14. Комплект поставки	17
7. Запуск насоса	8	15. Срок службы и утилизация	17
8. Управление насосом.....	8	16. Сервисная декларация.....	18

1. ИНФОРМАЦИЯ ПО БЕЗОПАСНОМУ ИСПОЛЬЗОВАНИЮ ОБОРУДОВАНИЯ

Важная информация в тексте руководства сопровождается специальными символами.

ВНИМАНИЕ! Указания и предупреждения, следующие за данным знаком, относятся к категории особой важности и требуют обязательного ознакомления и выполнения.



Знак общей опасности обращает внимание на указания руководства по эксплуатации, нарушение которых связано с риском здоровью или жизни людей.

1.1 Требования к квалификации персонала

Монтаж оборудования требует специальных знаний и навыков, а также наличие необходимого инструмента у персонала, осуществляющего работы. Перед проведением работ установщику необходимо изучить содержание данного руководства и проводить работы в строгом соответствии с изложенными требованиями и соблюдением техники безопасности.

Лица, осуществляющие эксплуатацию оборудования, также обязаны ознакомиться с содержанием данного руководства.



К эксплуатации не допускаются лица с пониженными физическими, сенсорными или умственными способностями, если они не находятся под присмотром лица, ответственного за их безопасность.

Не допускается присутствие детей вблизи места установки и работы оборудования без присмотра ответственного лица.

1.2 Источники повышенной опасности при работе оборудования

Насосная установка имеет **вращающиеся части**, закрытые от прямого доступа.



Эксплуатация оборудования со снятым защитным кожухом не допускается. Также не допускается касание вращающихся частей через защитный кожух.

Насос работает от **электрического напряжения**, опасного для жизни человека.



Не допускается запуск и эксплуатация оборудования с повреждениями изоляции кабелей, входящих в состав насоса. Не допускается открывать крышку контроллера, тянуть и перегибать кабели, не отключив насос от сети.

Насосные установки серии АМН-VIP (далее по тексту «насос») предназначены для перекачивания чистой пресной воды с нейтральным уровнем рН, температурой не более +40°C и не содержащей твердых и(или) длинноволокнистых включений.

Также допускается применение насоса для перекачивания других жидкостей, не являющихся агрессивными по отношению к материалам гидравлической части насоса (см. п.3), вязкостью и плотностью не более 5% от показателей чистой воды.

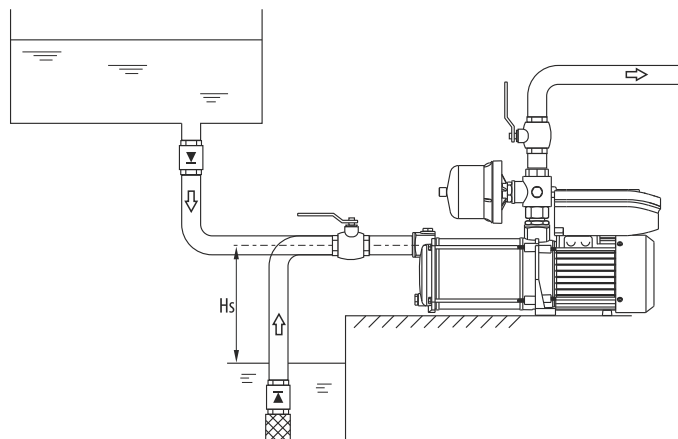
ВНИМАНИЕ! Запрещено использовать насосы для перекачивания взрывоопасных, огнеопасных, химически активных жидкостей.

Насос устанавливается за пределами перекачиваемой среды, т.е. является поверхностным. Перекачиваемая жидкость может поступать в насос самотеком, а также может подниматься насосом из источника, расположенного ниже уровня его входного патрубка (рис.1).

Максимальная манометрическая высота всасывания H_s составляет 8м.

ВНИМАНИЕ! При глубине залегания воды в источнике более 7м, использование насосов АМН-VIP становится неэффективным. При подъеме воды с глубины более 7 метров подача (расход) воды значительно уменьшается и с приближением к максимальной глубине подача стремится к нулю.

рис. 1



Насосы могут применяться в индивидуальных и коллективных системах холодного водоснабжения, на объектах промышленного, муниципального и сельскохозяйственного назначения. Режим работы насосов - S1 продолжительный.

Помимо гидравлических систем с одним насосом, насосы АМН-VIP просто и удобно объединяются для работы в составе мультинасосных установок с максимальным количеством насосов - 4. См. подробнее п.10

ВНИМАНИЕ! Использование насоса, не соответствующее области применения, считается не соответствующим его целевому назначению. Все претензии по возмещению ущерба, возникшего в результате такого применения, отклоняются.

Насосная установка серии AMH-VIP состоит из центробежного многоступенчатого насоса, контроллера, датчика давления, гидроаккумулятора, и соединительного штуцера со встроенным обратным клапаном. Внешний вид насосной установки с указанием её основных узлов и элементов, упоминаемых в данном руководстве, показан на рис. 2.

Гидравлическая часть: является самовсасывающей, т.е. в случае необходимости может поднимать воду из источника, расположенного ниже насоса, без заполнения всасывающего трубопровода.

Материалы гидравлической части:

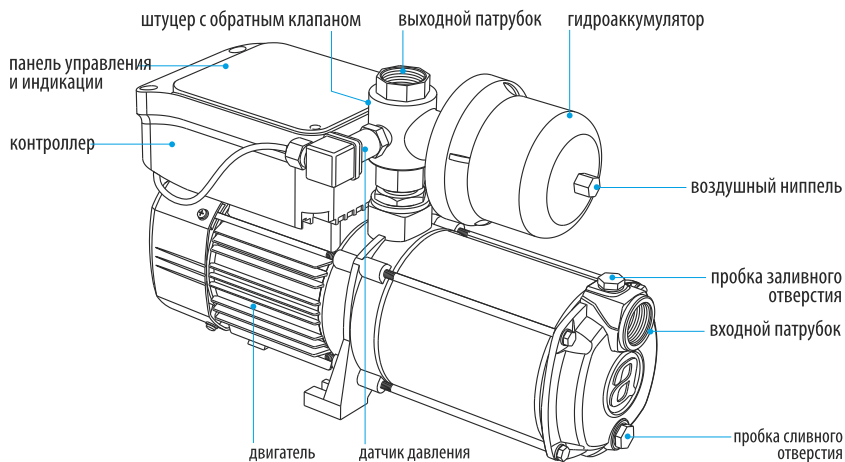
Входной фланец насоса и выходной патрубок	➤ Чугун с гальваническим антикоррозионным покрытием внутренних поверхностей
Рабочие колеса, диффузоры	➤ Технополимер PPO (Noryl)
Вал насоса, крепеж	➤ Нержавеющая сталь AISI304
Уплотнения гидравлической части	➤ Графит/керамика (Al ₂ O ₃), эластомер NBR
Штуцер с обратным клапаном	➤ Латунь, эластомер NBR
Мембрана гидроаккумулятора	➤ Эластомер EPDM

Двигатель насоса: асинхронный 2-х полюсный, трехфазный, максимальная скорость двигателя - 2900 об/мин, охлаждение воздушное встроенным вентилятором.

Контроллер: преобразователь частоты с входным номинальным напряжением 1х230В и выходным 3х230В. Управление двигателем осуществляется по сигналу от датчика давления (4-20мА), установленному в напорной магистрали насоса.

Кроме управления двигателем, контроллер осуществляет защиту насоса от различных аварийных ситуаций: защита от низкого и высокого напряжения; защита от перегрузки двигателя; защита от перегрева контроллера; защита от сухого хода с перезапуском; защита от низкого уровня воды (требуется поплавковый выключатель). Подробнее см. в п. 9.

рис. 2



Основные характеристики указаны на табличке насоса и в таблице 1. Производитель оставляет за собой право вносить улучшения и незначительные изменения в конструкцию и характеристики насосов без специального уведомления.

Гидравлические характеристики, рабочий диапазон

Графики справедливы для чистой воды, температурой +20°C; напряжение - 220-230В; диаметр трубопровода $D_n=40$ мм; высота всасывания $H_s=0-0.5$ м

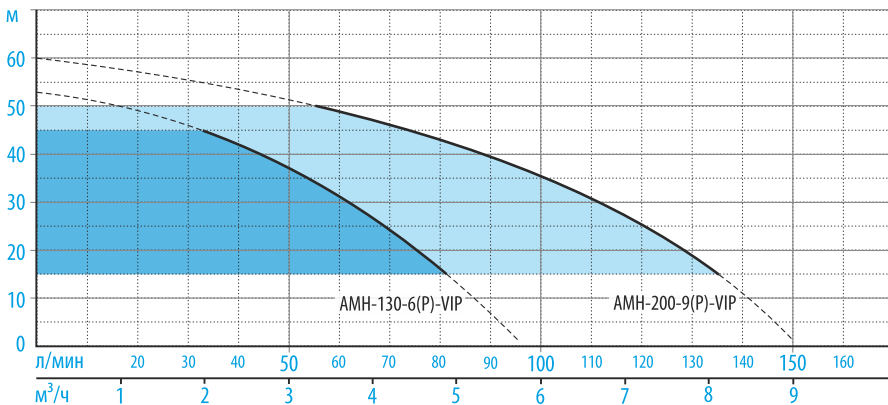
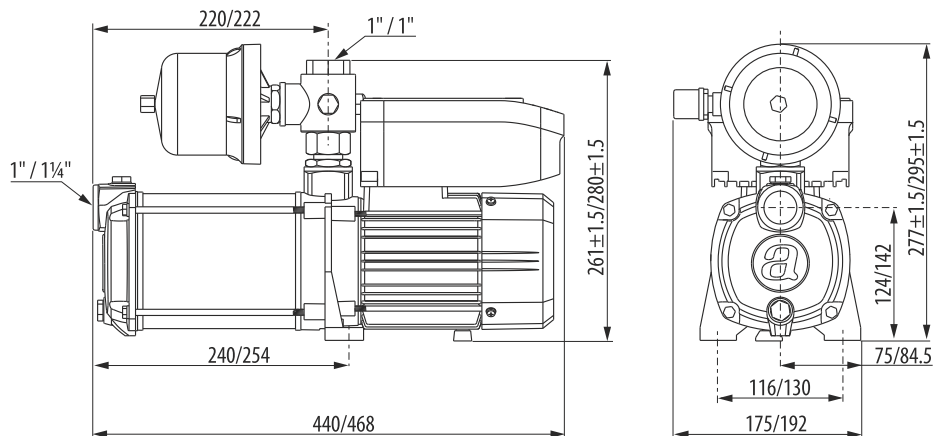


Табл.1

	АМН-130-6(Р)-VIP	АМН-200-9(Р)-VIP
Номинальное рабочее напряжение	230В/50Гц	230В/50Гц
Мощность электродвигателя, P2(кВт/HP)	1.0/1.3	1.5/2
Потребляемая мощность мин-макс, P1(Вт)	260-1300	450-2100
Максимальный ток, I(A)	9	14
Максимальный напор, H(м)	53	60
Максимальный расход, Q(л/мин)	95	150
Диапазон настройки давления, Hset (бар)	1.5-4.5	1.5-5
Класс защиты	IP X5	IP X5
Класс изоляции	F	F
Вес, (кг)	14.9	20.5
Количество ступеней (рабочих колес)	5	5

Габаритные и присоединительные размеры: АМН-130-6Р-VIP/АМН-200-9Р-VIP (мм)

Рис.3



5. УСЛОВИЯ ЭКСПЛУАТАЦИИ, ОГРАНИЧЕНИЯ

- 5.1 Диапазон напряжения питания насоса: 205-250В
Напряжение измеряется на клеммах работающего насоса. При колебаниях напряжения, превышающих указанный диапазон, насос должен подключаться к сети только через стабилизатор напряжения.
- 5.2 Максимальное количество включений насоса – 60 в час с приблизительно равными интервалами. Более частые пуски могут привести к перегреву электродвигателя и контроллера!
- 5.3 Температура окружающей среды при эксплуатации насоса: от +1°C до +45°C.
- 5.4 Насос должен устанавливаться в сухом, проветриваемом помещении либо на открытом воздухе в защищенном от осадков и прямых солнечных лучей месте. Не допускается установка насоса в помещениях с высоким содержанием водяного пара (душевые, ванные комнаты, бани, сауны, бассейны и т.п.).
- 5.5 Двигатель насоса негерметичный. Не допускается погружение насоса в воду, попадание воды внутрь двигателя, на контроллер, на датчик давления (рис.2).
- 5.6 Максимальная температура перекачиваемой воды (жидкости): +40°C.
- 5.7 Максимально допустимое давление воды (жидкости) в системе - 0,8Мпа (8 атмосфер). Давление складывается из входящего давления и максимального давления, развиваемого работающим насосом.
- 5.8 Не допускается работа насоса без воды (без притока воды). Разрешено кратковременное включение насоса без воды на 2-3 секунды для проверки его работоспособности.
- 5.9 Не допускается работа насоса без расхода воды («на закрытый кран») более 3-х минут.
- 5.10 В холодное время года, не допускается замерзание воды в корпусе насоса.

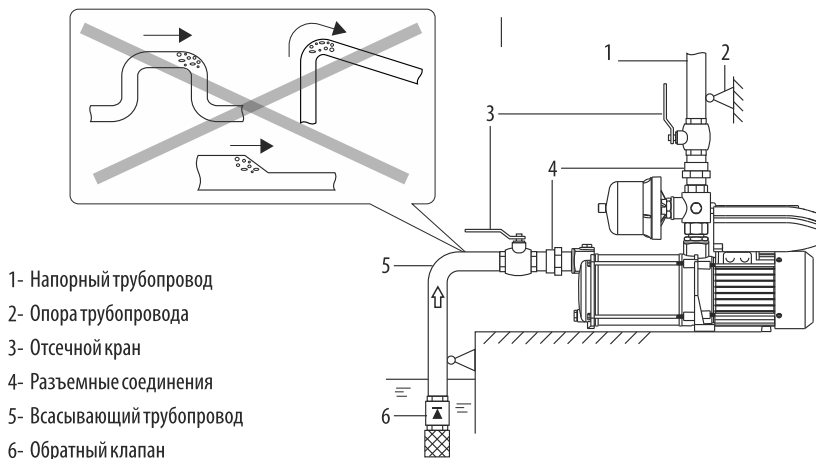
Определите место установки насоса согласно требованиям п.5.4 и 5.5.

Установка насоса производится на твердую (устойчивую) горизонтальную поверхность. Рекомендуется выбирать место установки насоса (по возможности) максимально близко к источнику водозабора. Убедитесь, что габариты насоса позволяют осуществить его установку в выбранном месте. Пространство вокруг насоса должно быть достаточным для доступа к панели управления и к гидроаккумулятору.

6.1 Подключение трубопровода

- Диаметр трубопровода должен выбираться исходя из его протяженности, предполагаемого расхода и потерь на местные сопротивления. **В любом случае номинальный диаметр подключаемого к насосу трубопровода должен быть не меньше диаметров входного и выходного патрубков насоса.** А при расположении воды в источнике ниже уровня насоса более чем на 5 метров, необходимо выбирать всасывающий трубопровод диаметром больше, чем входной патрубок насоса.
- Прочностные характеристики трубопровода должны соответствовать максимальному давлению в системе.
- Вес и изгибающие моменты со стороны трубопровода не должны передаваться на корпус насоса. Трубопровод должен располагаться на специально предусмотренных опорах (рис.4).
- Для устранения воздействия на насос изгибающего момента или смещения трубопровода необходимо применять компенсаторы перекоса.
- Чтобы не повредить насос при затяжке резьбовых соединений на входном и выходном патрубке момент затяжки не должен превышать 50Нм.
- Для последующего обслуживания насоса и, в случае необходимости, демонтажа рекомендуется предусмотреть быстроразъемные соединения и отсечные краны на входе и выходе насоса, чтобы не сливать жидкость из системы.

Рис.4



- Во всасывающей магистрали насоса рекомендуется установка обратного клапана. В системах, с уровнем воды, расположенном ниже входного патрубка насоса, установка клапана на конце всасывающей трубы, погруженной в жидкость, обязательна (рис.4).
- Всасывающая магистраль не должна иметь отрицательного уклона к насосу, изгибов и камер, в которых может скапливаться воздух (рис.4). Наличие подобных недочетов может препятствовать нормальной работе насоса.

6.2 Подключение к электросети



Электромонтажные работы связаны с повышенной опасностью для жизни и здоровья персонала. Убедитесь, что на время проведения работ подача электричества прекращена и исключена возможность непредусмотренного возобновления его подачи.

ВНИМАНИЕ! К электромонтажным работам допускается только квалифицированный персонал, имеющий необходимые знания и опыт в данной отрасли. Работы производятся с соблюдением требований техники безопасности.

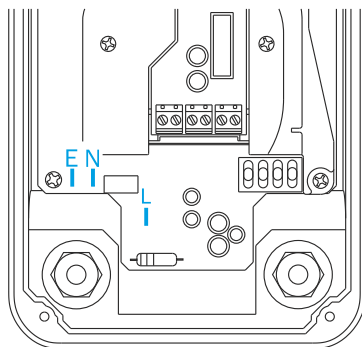
Насос подключается к сети электропитания, отвечающей требованиям, указанным в п.5.1. Для безопасной эксплуатации насоса принять следующие меры:

- Подключать насос к сети через двухполюсный автоматический выключатель, соответствующий току насоса.
- Выполнить заземление насоса. Заземление осуществляется через заземляющий контакт, расположенный на вилке насоса. Для этого розетка, к которой подключается насос, должна иметь ответный контакт, соединенный с работающим контуром заземления. В случае отсутствия заземления в розетке электропитания, необходимо заземлить корпус насоса автономно.
- Для защиты от токов утечки установить в сеть питания насоса устройство защитного отключения УЗО селективного типа (S) с током срабатывания 300мА и временем срабатывания не менее 0,1с. В противном случае возможны ложные срабатывания УЗО.

Для подключения к сети насос укомплектован кабелем с вилкой. Рис.5

В тех случаях, когда насос подключается к электрическому шкафу напрямую без применения электрической розетки, штатный кабель может быть демонтирован и заменен кабелем требуемой длины и сечения. Клеммы для подключения «фазы», «нейтрали» и заземления находятся под крышкой контроллера и обозначены соответственно L (Line), N (Neutral), E (Eath), рис. 5

ВНИМАНИЕ! Сечение кабеля необходимо рассчитывать исходя из значения тока, указанного на табличке насоса и в таблице 1, и его длины. Недостаточное сечение может привести к чрезмерному нагреву кабеля и стать причиной аварии или пожара.



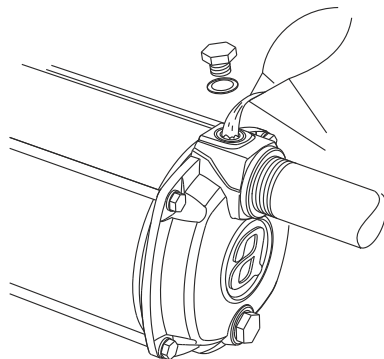
L - «фаза», N - «нейтраль»,
E - заземление

После установки насоса и сборки всей системы корпус насоса и всасывающий трубопровод необходимо заполнить водой (перекачиваемой жидкостью).

Если источник находится выше уровня насоса, то для заполнения достаточно открыть кран на всасывающем и напорном трубопроводе. Жидкость сама заполнит насос.

Если источник находится ниже уровня насоса, заполнение необходимо произвести через заливное отверстие насоса, рис.6. После заполнения пробку установить на место и плотно затянуть.

Рис.6



Убедиться, что вентили во всасывающей и напорной магистрали открыты, и включить насос в сеть.

После подачи напряжения контроллер насоса производит самодиагностику и запускает двигатель через 8 секунд. На данном этапе необходимо дать насосу поработать 1-3 минуты. За это время из напорного трубопровода должна пойти вода.

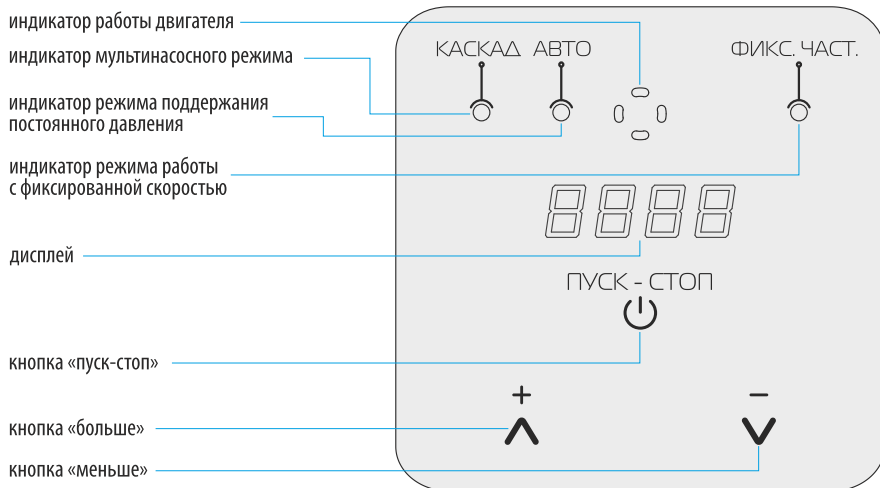
Если вода не пошла, отключить насос, ещё раз долить в насос воды и повторить запуск.

После запуска насоса рекомендуется дать ему поработать еще несколько минут на разных расходах (закрывая-открывая вентиль на выходе), чтобы остатки воздуха полностью вышли из всасывающей магистрали.

Нормальной считается работа насоса без пульсаций давления, с подачей воды равномерной струей без перебоев и рывков.

Управление насосом осуществляется при помощи сенсорной панели управления рис.7


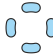

Рис.7



8.1 Режим поддержания постоянного давления (основной режим)










В режиме поддержания постоянного давления насос работает с переменной скоростью, обеспечивая поддержание давления жидкости в напорном трубопроводе в соответствии с настроенным значением. Если в системе происходит увеличение или уменьшение расхода воды, контроллер соответственно увеличивает или уменьшает скорость двигателя, тем самым поддерживая давление воды на заданном уровне. Данный режим работы насоса является основным. На новом насосе данный режим установлен по умолчанию. Индикация режима описана в таблице 2.

Табл.2

ИНДИКАЦИЯ	ПОЯСНЕНИЕ
 Индикатор АВТО	Насос находится в режиме поддержания постоянного давления
 Индикатор работы двигателя	Индикатор показывает, что двигатель насоса работает
 Дисплей	На дисплее отображается фактическое давление в напорной магистрали (в барах), фиксируемое датчиком давления.

Команды, доступные пользователю в режиме поддержания постоянного давления, показаны в табл.3.



Табл.3

Команда	ПОЯСНЕНИЕ
Касание  в течение 3-х секунд	Выключение / включение насоса. При выключении насос переходит в режим ожидания, на дисплее показана надпись OFF.
Краткое касание  или 	Уменьшение / увеличение заданного уровня давления, которое насос будет поддерживать в процессе работы. Одно касание = 0,1бар. Во время настройки дисплей переходит в мигающий режим на 3 секунды. После этого введенное значение записывается в память контроллера.
Одновременное касание   в течение 3-х секунд	Дисплей на 10 секунд переходит в режим индикации силы тока (I, А). Затем автоматически возвращается в режим отображения давления.
Одновременное касание   в течение 3-х секунд	Дисплей на 10 секунд переходит в режим индикации частоты (F, Гц). Затем автоматически возвращается в режим отображения давления.
Одновременное касание   в течение 3-х секунд	Переключение режимов работы насоса: режим поддержания постоянного давления \leftrightarrow режим фиксированной скорости (см.п.8.2)

8.2 Режим фиксированной скорости


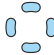

В режиме фиксированной скорости насос работает в соответствии с выбранной пользователем частотой. **При этом никакого автоматического регулирования не происходит.** Также не происходит автоматической остановки и запуска при закрытии и открытии кранов в напорной магистрали.

ВНИМАНИЕ! При эксплуатации насоса в режиме фиксированной скорости персоналу, отвечающему за эксплуатацию насоса, надлежит уделять особое внимание и контроль за насосом, чтобы не допустить возникновения аварийных ситуаций.

Переключение насоса в режим фиксированной скорости (и обратно в режим поддержания постоянного давления) осуществляется одновременным касанием и удерживанием в течение 3-х секунд кнопок  .

Отображаемая индикация, показана в таблице 4.

Табл.4

ИНДИКАЦИЯ	ПОЯСНЕНИЕ
 Индикатор ФИКС ЧАСТ	Насос находится в режиме фиксированной скорости
 Индикатор работы двигателя	Индикатор показывает, что двигатель насоса работает
 Дисплей	На дисплее отображается частота (в герцах), установленная в настоящий момент.

Увеличение скорости осуществляется кратким касанием кнопки .

Уменьшение скорости осуществляется кратким касанием кнопки .

Во время ввода новых значений дисплей переходит в мигающий режим на 3 секунды, после чего введенное значение записывается в память контроллера.

ВНИМАНИЕ! В целях защиты двигателя от перегрева значение вводимой частоты должно находиться в диапазоне 31-50Гц.

Остальные команды, указанные для режима поддержания постоянного давления в таблице 3, также справедливы и для режима фиксированной скорости.

9.

ФУНКЦИИ ЗАЩИТЫ НАСОСА

Контроллер отслеживает появление различных аварийных ситуаций, способных причинить вред насосу, и, в случае появления такой ситуации, осуществляет аварийное отключение насоса. Описание работы защитного функционала приводится в таблице 5.

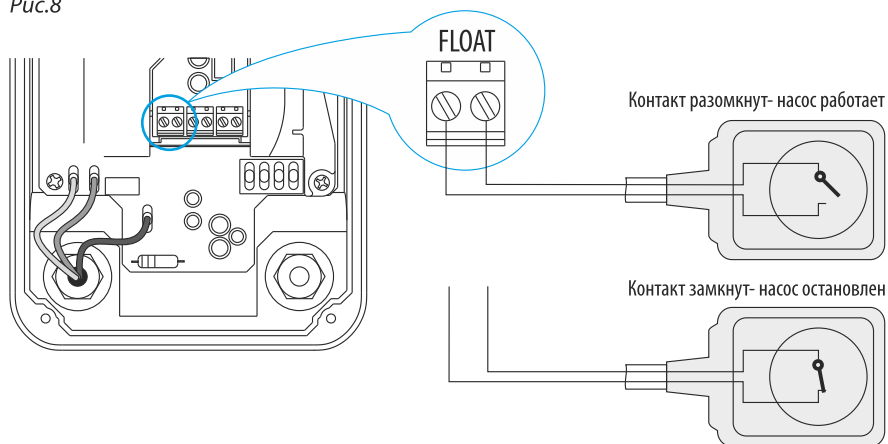
9.1 Использование поплавкового выключателя для защиты насоса, контроля за уровнем в наполняемой или опустошаемой емкости

Использование поплавкового выключателя в качестве дополнительной защиты целесообразно во всех случаях, если имеется достаточное пространство для его установки. Терминал для подключения поплавкового выключателя располагается под крышкой контроллера.

При выборе способа подключения поплавкового выключателя необходимо учитывать, что остановка насоса происходит **при замыкании контактов** внутри поплавкового выключателя, рис.8.

На дисплей отображается код ошибки E10.

Рис.8



Ввод кабеля поплавкового выключателя осуществляется через боковое отверстие в корпусе контроллера. Предварительно необходимо удалить из вводного отверстия заглушку и установить кабельный ввод.

9.2 Защита насоса от работы без воды (настройка, алгоритм работы)


Насос запрограммирован на аварийное отключение в случае, если вода перестала поступать в насос, или поступает с перебоями. Для определения аварийной ситуации контроллер постоянно сравнивает реальное давление, развиваемое насосом, с уровнем срабатывания защиты, установленное пользователем (**Дсух.хода**).

Если в источнике закончится вода, произойдет разрыв всасывающей магистрали и т.п., давление, развиваемое насосом, резко снизится. И после того как оно сравняется или упадет ниже настроенного уровня (**Дсух.хода**), сработает защита, и насос остановится. При этом на дисплее появится индикация ошибки E09.

После срабатывания защиты насос автоматически будет осуществлять попытки перезапуска с интервалами:


ожидание 20 минут → пуск на 3 минуты → ожидание 40 минут → пуск на 3 минуты →

ожидание 2 часа → пуск на 3 минуты → ожидание 5 часов → пуск на 3 минуты

Если в момент любого из перезапусков вода появится в источнике, и насос благополучно запустится, режим перезапуска деактивируется, и насос переходит в нормальный режим работы. Если нет, то после последнего пуска насос можно будет перезапустить только вручную кнопкой .

ВНИМАНИЕ! Данная защита работает только в режиме поддержания постоянного давления (индикатор АВТО) и не работает в режиме фиксированной скорости (ФИКС. ЧАСТ.)

Для установки давления Дсух.хода:



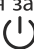
1 Остановить насос кнопкой  (см. табл. 3). На дисплее будет отображаться OFF.

2 Удерживать 3 кнопки одновременно в течение 3-х секунд    → Дисплей: 
мигает

3 Кратковременно коснуться кнопки  → Дисплей: 
мигает

4 Кратковременно коснуться кнопки  → Дисплей: 
мигает

5 Кратковременно коснуться кнопки  → Дисплей: 
мигает

6 Кнопками  или  установить давление срабатывания защиты Д сух.хода в диапазоне от 0.1 до 1.5 (в барах). Кратковременно коснуться  для сохранения настройки и выхода из меню.

9.3 Коды ошибок при срабатывании защиты

Табл.5

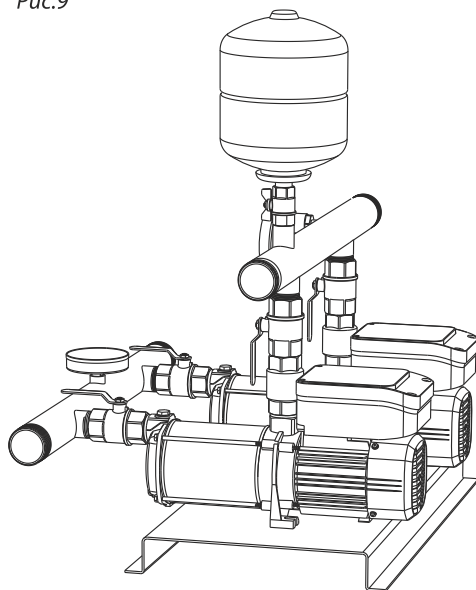
КОД ОШИБКИ	ПОЯСНЕНИЕ
E01	Слишком высокое напряжение сети. Если напряжение превышает 260В, насос останавливается с кодом ошибки E01. Включение происходит автоматически, при понижении напряжения до 255В.
E02	Слишком низкое напряжение сети. Если напряжение падает до 175В, насос останавливается с кодом ошибки E02. Включение происходит автоматически, при увеличении напряжения до 180В.
E03	Повреждение датчика давления, или контакта датчика давления, или кабеля датчика давления.
E05	Проблемы в соединении сенсорной панели управления и платы контроллера, повреждения шлейфа или плохой контакт.
E06	Перегрузка повышенным током главной платы частотного преобразователя.
E07	Повышенный ток, потребляемый электродвигателем (как правило возникает вследствие блокировки вала).
E08	Перегрев контроллера. Если температура контроллера превышает +70°C на протяжении 5 минут, насос останавливается с кодом ошибки E08. Включение происходит автоматически после 10-ти минутного перерыва.
E09	Защита насоса от работы без воды. Защита срабатывает когда давление в напорной магистрали опускается ниже заданного значения. Описание в п.9.2
E10	Срабатывание внешнего поплавкового выключателя. При перемещении поплавкового выключателя в рабочее положение насос запускается автоматически. Описание в п.9.1

Конструкция насосов АМН-VIP позволяет быстро и легко объединить несколько насосов в группу для совместной работы в составе мультинасосной установки. Пример установки из 2-х насосов показан на рис.9.

Для сборки установки, кроме насосов, необходимы дополнительные части: основание, коллекторы, запорная арматура и т.п.. Данные компоненты необходимо выбирать и приобретать отдельно.

Система может состоять из 2-х, 3-х и 4-х насосов. При этом один из насосов назначается (через контрольную панель) главным, а остальные вспомогательными.

Рис.9

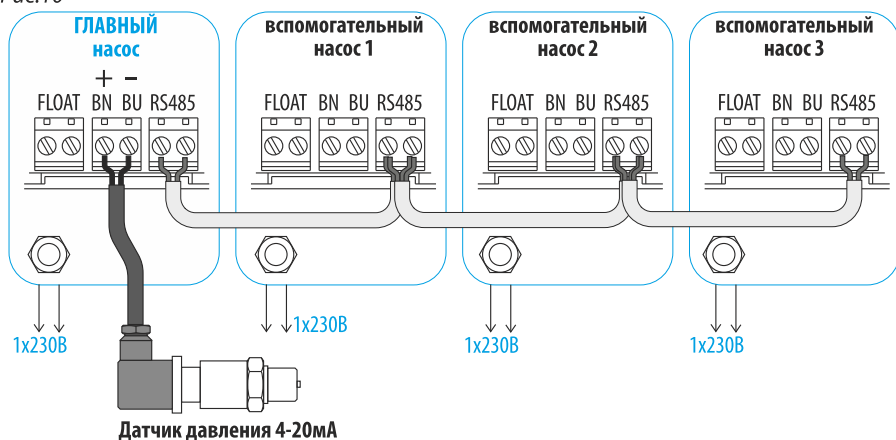


10.1 Электрические соединения в мультинасосном режиме

Схема соединений насосов собранных в одну совместную систему показана на рис.10. На схеме показано максимально возможное количество насосов -4. Для 3-х и 2-х насосов принцип аналогичный.

- Каждый из насосов отдельно подключается к сети 1x230В
- Датчик давления (нужен только один) подключается к главному насосу. Плюсовой контакт датчика - клемма BN, минусовой контакт - клемма BU.
- Управляющий провод (двужильный) соединяет насосы через клеммы RS485.

Рис.10



10.2 Предварительные настройки для работы в мультинасосном режиме

После того как насосная установка собрана и насосы скоммутированы согласно рис. 10, необходимо назначить **ГЛАВНЫЙ** и **вспомогательные** насосы через панель управления. Настройка производится на каждом насосе, входящем в состав установки.

Этапы настройки мультинасосного режима (справедливы для каждого насоса в составе установки):

- 1 Перед началом настройки насос необходимо отключить от сети.
- 2 Подать напряжение на насос. Через 1 секунду после подачи напряжения последует звуковой сигнал, и на дисплее в течение 4х секунд будет отображаться информация:



- 3 В этот же момент необходимо коснуться кнопки **▲** и удерживать ее в течение 3-х секунд. Если всё сделано правильно, на дисплее появится информация:



Это меню, отвечающее за статус насоса в составе мультинасосной установки.

- 4 Кнопками **▲** и **▼** установить на дисплее значение A0, A1, A2, A3 или A4.

Код A0 всегда присваивается ГЛАВНОМУ насосу в мультинасосной установке. К этому насосу подключен датчик давления.

Коды **A1, A2, A3** последовательно устанавливаются на вспомогательных насосах в зависимости от их количества в составе установки.

- 5 После ввода необходимого кода не нажимая никаких кнопок подождать несколько секунд, пока контроллер запоминает введенные значения.

Настройка считается выполненной, когда насос переходит в режим ожидания. На дисплее отображается:



10.3 Совместная работа насосов в мультинасосном режиме

- По окончании сборки и настроек всех насосов необходимо включить главный насос кнопкой **(I)**. Удерживать 3 секунды.
- На панели управления каждого из насосов светится индикатор КАСКАД. При этом на ГЛАВНОМ насоса индикатор мигает, а на вспомогательных горит постоянно.
- Установка требуемого давления в системе осуществляется только на ГЛАВНОМ насосе. Процесс установки не отличается от одиночного насоса (см. таб.3).
- По мере увеличения расхода и падения давления ниже установленного значения, к работе одного насоса автоматически подключаются остальные.
- Для распределения нагрузки между всеми насосами, последовательность работы насосов меняется в соответствии с внутренним алгоритмом контроллера.

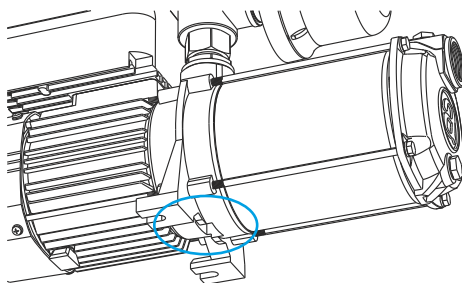
Конструкция насоса допускает его эксплуатацию в длительном режиме при соблюдении требований, изложенных в пункт 5 данного руководства.

Насос не требует проведения регламентных сервисных работ (обслуживания) в процессе эксплуатации. Однако, в целях уменьшения рисков возникновения серьезных поломок владелец или ответственный персонал обязаны регулярно уделять внимание следующим моментам:

- Своевременно выявлять протечки жидкости через торцевое уплотнение вала.

В случае появления проблемы, жидкость будет выходить наружу через дренажный канал, расположенный в нижней части суппорта насоса между двигателем и гидравлической частью (рис.11). При обнаружении протечек (даже незначительных), должны быть приняты незамедлительные меры по замене изношенного уплотнения.

Рис.11



- Контролировать появление посторонних шумов при работе насоса и периодически проверять плавность вращения вала двигателя.

Одной из причин появления шума и биения вала может быть износ подшипников.

При выявлении износа подшипников так же необходимо провести их скорейшую замену.

ВНИМАНИЕ! Несвоевременная замена изношенных деталей может привести к более серьёзным проблемам: затоплению помещений, длительному и дорогостоящему ремонту насоса и т.п.

В период действия гарантии запрещается вмешательство в конструкцию насоса и демонтаж его частей вне авторизованных сервисных центров. Запрещается замена оригинальных частей неоригинальными.

- Следить за надлежащим состоянием гидроаккумулятора.

Давление воздуха, закачанное в гидроаккумулятор, необходимо поддерживать на уровне 85-90% от давления, воды настроенного в системе.

Для проверки давления воздуха в гидроаккумуляторе:

- отключить насос от сети;
- открыть кран в напорной магистрали для полного сброса давления воды;
- проверить автомобильным манометром давление в гидроаккумуляторе через воздушный ниппель (см. рис.2);
- если давление воздуха ниже требуемого, поднять его при помощи воздушного насоса, если выше - снизить, нажав на ниппель.

ВНИМАНИЕ! Если при проверке давления воздуха в гидроаккумуляторе из ниппеля выходит вода, это означает разрыв мембраны внутри него. В такой ситуации гидроаккумулятор необходимо заменить. Насосная установка не должна эксплуатироваться с неисправным гидроаккумулятором.

Вероятные причины неисправности	Метод устранения неисправности
При открытии крана насос не включается	
Отсутствует подача напряжения.	Проверить наличие напряжения в сети. Проверить состояние кабелей, соединений и убедиться, что напряжение подается на насос.
Двигатель насоса работает, но подача воды отсутствует или незначительна	
Воздух во всасывающей магистрали и корпусе насоса.	Проверить герметичность всасывающего трубопровода. Отключить насос, долить в насос и всасывающий трубопровод воду согласно п.8. Произвести повторный запуск.
Слишком низкий уровень воды в источнике или неправильно подобран/установлен всасывающий трубопровод.	Проверить уровень воды в источнике, убедиться, что всасывающий трубопровод рассчитан и установлен правильно.
Обратный клапан на всасывающей магистрали неисправен или засорился.	Убедиться в работоспособности обратного клапана, при необходимости почистить или заменить.
Замерзла вода в трубопроводе	Принять меры, препятствующие замерзанию воды.
Насос самостоятельно включается при отсутствии водоразбора	
Присутствует негерметичность (протечки), обратный клапан не держит давление.	Отследить, сопутствует ли включению насоса падение давления (по показаниям на дисплее). Если да, устранить негерметичность.
Разрыв мембраны в гидроаккумуляторе	Проверить состояние гидроаккумулятора согласно п.11
При закрытии всех кранов насос не выключается	
Присутствует значительная негерметичность (протечка) в напорном трубопроводе.	Устранить протечку.
Насос останавливается с отображением кода ошибки на дисплее	
Возникла одна из проблем описанная в табл.5 (п.9.3)	Если проблема проявляет себя регулярно, принять необходимые меры для устранения факторов приводящих к срабатыванию защиты.

При возникновении прочих неисправностей необходимо обращаться в авторизованный сервисный центр АКВАРИО.

Насосные установки серии АМН-VIP перевозятся и хранятся в индивидуальной упаковке. Транспортировка должна осуществляться крытым транспортом, исключая воздействия на оборудование атмосферных осадков. При транспортировке необходимо обеспечить неподвижность оборудования и не допускать его свободного перемещения и (или) падения с высоты.

Не допускается подвергать упаковку изделий разрушающим внешним механическим воздействиям.

Хранение оборудования осуществляется в закрытых отапливаемых и неотапливаемых помещениях при температуре от -50 до +40°C с медленными колебаниями влажности и температуры (категория 2С по ГОСТ15150).

1. Насос с преобразователем частоты - 1 шт
2. Штуцер с обратным клапаном
3. Гидроаккумулятор (1л или 2л)
4. Датчик давления
5. Руководство по эксплуатации - 1 шт
6. Упаковка - 1 шт

Официальный срок службы оборудования, установленный производителем, составляет 5 лет с даты продажи конечному потребителю. Учитывая высокое качество и надежность данного изделия фактический срок эксплуатации может существенно превысить срок, установленный официально.

По достижению срока службы, оборудование должно быть демонтировано и передано на диагностику в авторизованный сервисный центр для проверки его состояния и подтверждения безопасности его дальнейшего использования.

Решение о выводе оборудования из эксплуатации принимается его владельцем. Обязанность правильно осуществить утилизацию оборудования в соответствии с местными правовыми нормами также лежит на его владельце.

Оборудование, выработавшее свой ресурс, не содержит в своем составе опасных веществ и материалов представляющих опасность для окружающей среды и здоровья человека.

1. Гарантийный срок на изделие начинается с даты его продажи конечному потребителю и составляет 12 месяцев. В течение этого срока, в случае обнаружения и подтверждения недостатков, являющихся производственным дефектом, владелец имеет право предъявить претензии, установленные законодательством РФ.

2. На оборудование может быть установлен дополнительный срок бесплатного сервисного обслуживания, предоставляемый партнерами фирмы Акварио. Условия, касающиеся дополнительного бесплатного сервисного обслуживания, доводятся до сведения потребителя партнерами фирмы Акварио, являющимися участниками данной акции.

3. Официальный срок службы изделия, устанавливаемый производителем - 5 лет с даты продажи конечному потребителю. Во избежание возможных недоразумений, владельцу настоятельно рекомендуется сохранять в течение гарантийного срока и срока службы документы, прилагаемые к изделию при его продаже: товарный чек, кассовый чек, паспорт изделия, позволяющие установить факт и дату продажи изделия.

4. Гарантийный ремонт производится только в авторизованных мастерских и только при наличии у владельца правильно и полностью заполненного паспорта оборудования.

5. При осуществлении гарантийного ремонта срок гарантии на заменённые запчасти составляет 6 месяцев, но не менее оставшегося срока действия гарантии на целое изделие.

6. Узлы и комплектующие, входящие в состав изделия и (или) комплект поставки, при этом являющиеся самостоятельными изделиями (конденсатор, подшипники, механические уплотнения, кабель), в случае признания гарантии, подлежат ремонту или замене как самостоятельные изделия.

7. Срок гарантии продлевается на время нахождения изделия в гарантийном ремонте.

8. Сроки проведения технической экспертизы и ремонта оборудования установлены Федеральным Законом РФ «О защите прав потребителей»

9. Гарантия не распространяется:

- на изделия, не имеющие полностью и правильно заполненного паспорта оборудования;
- на изделия, имеющие исправления в паспорте оборудования, не заверенные печатью продавца;
- на изделия с повреждениями, полученными в результате не соблюдения предписаний руководства по эксплуатации в части подбора, монтажа, настройки и эксплуатации;
- на изделия с повреждениями, вызванными недопустимым воздействием внешней среды;
- на изделия с повреждениями, полученными вследствие работы без воды и работы без расхода воды - «в тупик»;
- на изделия, эксплуатировавшиеся с подключением к электросети, не соответствующей требованиям руководства по эксплуатации;
- на изделия, детали которых имеют механический износ, вызванный абразивными частицами, находящимися в перекачиваемой жидкости;
- на изделия, с повреждениями, вызванными воздействием агрессивной жидкости;
- на изделия с механическими повреждениями, возникшими при транспортировке или в результате внешних механических воздействий после передачи изделия конечному потребителю (в том числе с повреждениями кабеля)
- на изделия, самостоятельно переоборудованные владельцем, или в неполной комплектации;
- на изделия, имеющие следы разборки и ремонта, произведённые вне Службы сервиса.

10. Производитель оборудования не несёт ответственность за возможные расходы, связанные с монтажом и демонтажем гарантийного изделия, а так же за ущерб, возникший в результате выхода изделия из строя в гарантийный период.

11. Заключение о работоспособности изделия выдаётся только авторизованными сервисными центрами и только после испытания на гидравлическом стенде.

12. Диагностика изделия, выявившая необоснованность претензий клиента и подтвердившая работоспособность диагностируемого изделия, является платной услугой и подлежит оплате владельцем.

13. Услуги по монтажу и пусконаладке изделия, консультирование владельца по использованию изделия, проведение диагностики изделия не охватываются гарантией и являются платными.

сервисный талон А

Дата приема в ремонт

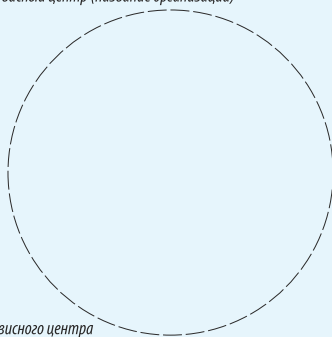
Дата выдачи из ремонта

Претензия владельца

Выявленная неисправность

Заменены запчасти (название, артикул, количество)

Сервисный центр (название организации)



Штамп сервисного центра

сервисный талон В

Дата приема в ремонт

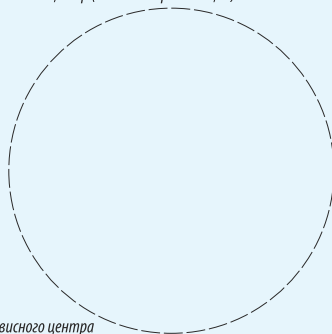
Дата выдачи из ремонта

Претензия владельца

Выявленная неисправность

Заменены запчасти (название, артикул, количество)

Сервисный центр (название организации)



Штамп сервисного центра

сервисный талон С

Дата приема в ремонт

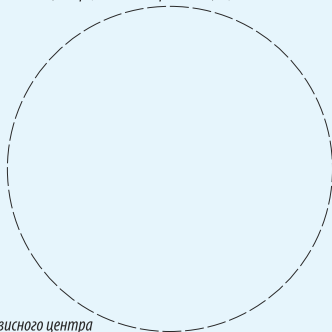
Дата выдачи из ремонта

Претензия владельца

Выявленная неисправность

Заменены запчасти (название, артикул, количество)

Сервисный центр (название организации)



Штамп сервисного центра

СВИДЕТЕЛЬСТВО О ПРОДАЖЕ ОБОРУДОВАНИЯ КОНЕЧНОМУ ПОТРЕБИТЕЛЮ (обязательно для заполнения)

УВАЖАЕМЫЙ ПОКУПАТЕЛЬ!

Во избежание недоразумений, убедительно просим вас при покупке внимательно изучить инструкцию по эксплуатации, условия гарантийных обязательств и проверить правильность заполнения документации на приобретенное вами изделие.

Для сохранения гарантии, серийный номер и наименование модели, приобретенного вами изделия, должны быть вписаны в данное Свидетельство. Не допускается внесение каких либо изменений, исправлений. В случае неправильного или неполного заполнения Свидетельства немедленно обратитесь в торгующую организацию.

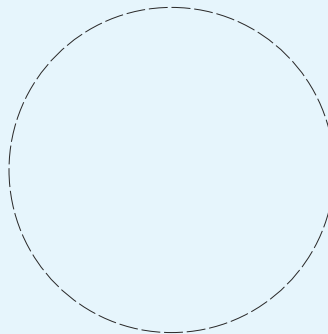
Внимательно проверьте комплект поставки и внешний вид приобретенного вами изделия.

Наименование изделия и модель

Серийный номер

Дата продажи

МП



Организация - продавец

Изделие в полной комплектации, без видимых внешних повреждений получил. С условиями гарантии и сервисного обслуживания ознакомлен и согласен.

Подпись покупателя

Производитель и уполномоченная организация:
ООО «Акварио Рус»,
тел. +7(495)500-09-92

Список сервисных центров
представлен на сайте www.aquario.ru



ред.06.2024