

КАТАЛОГ

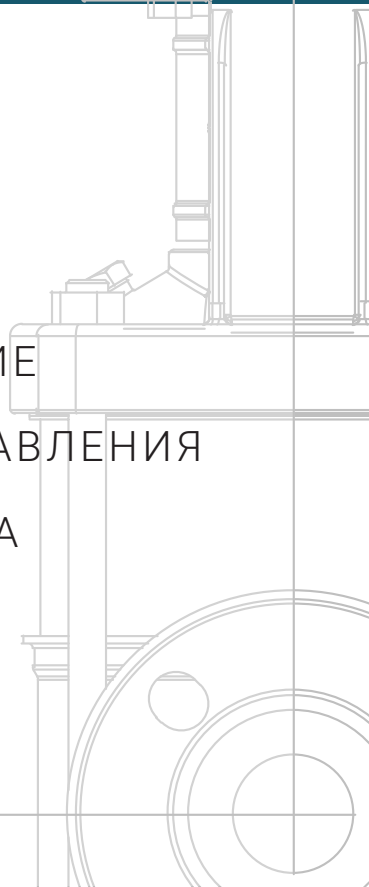
СОДЕРЖАНИЕ

НАСОСНОЕ ОБОРУДОВАНИЕ

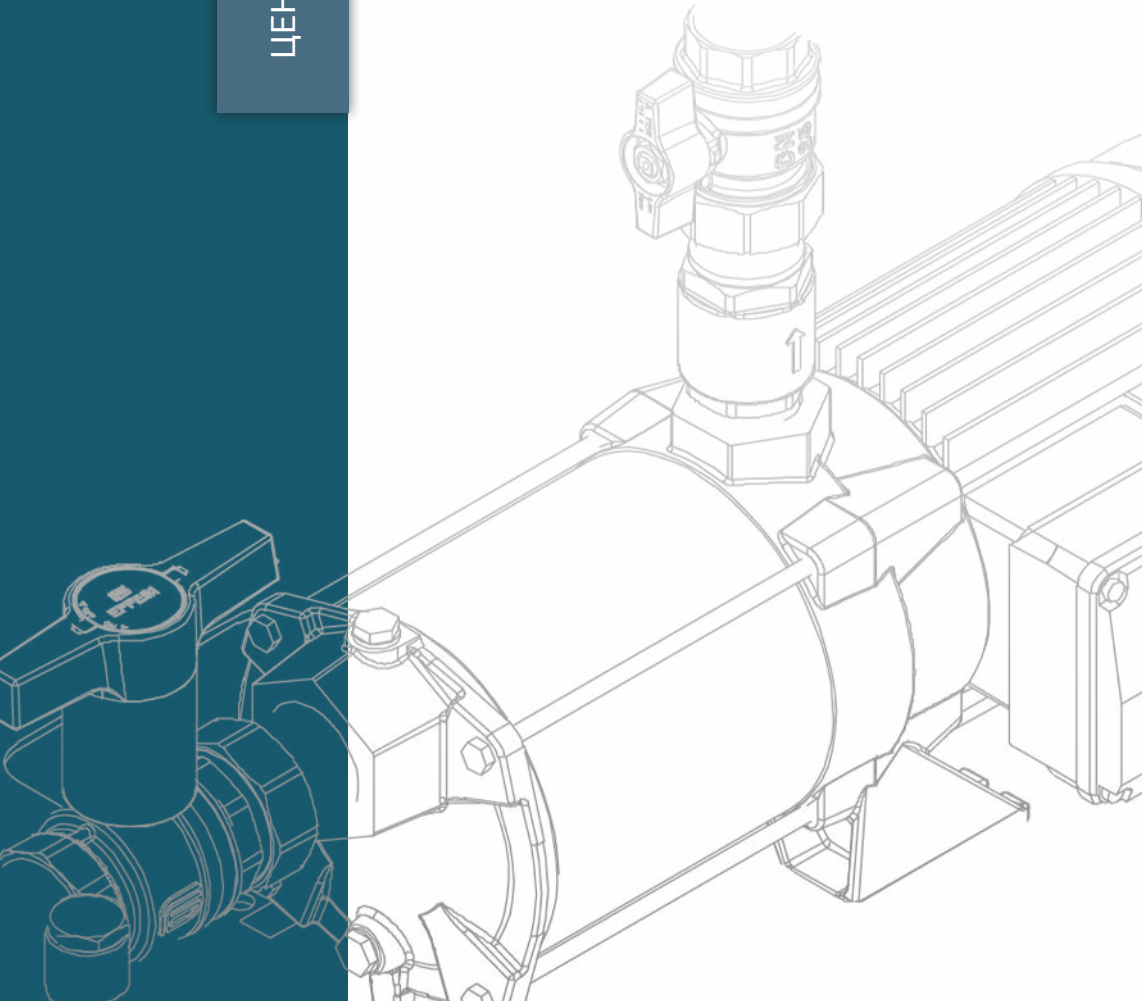
СТАНЦИИ ПОВЫШЕНИЯ ДАВЛЕНИЯ

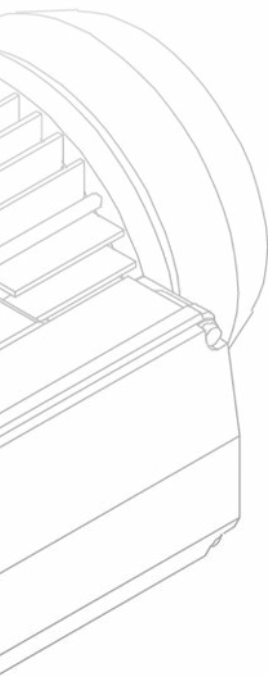
БЛОКИ КОНТРОЛЯ ПОТОКА

ИНВЕРТОРЫ



ЦЕНТРОБЕЖНЫЕ НАСОСЫ





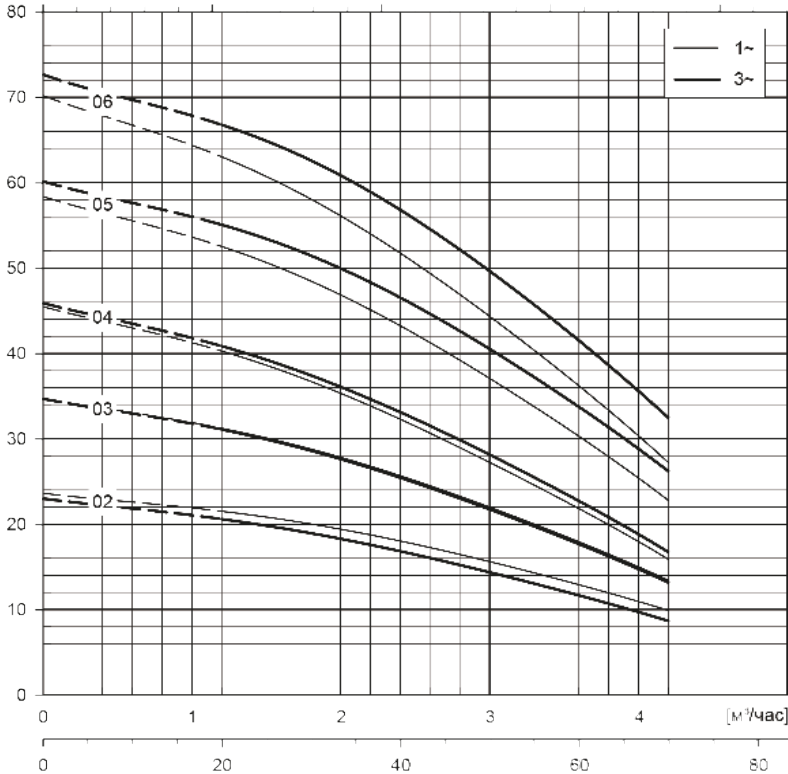
ЦЕНТРОБЕЖНЫЕ НАСОСЫ

ГОРИЗОНТАЛЬНЫЕ ПОВЕРХНОСТНЫЕ ЦЕНТРОБЕЖНЫЕ МНОГОСТУПЕНЧАТЫЕ НАСОСЫ ПРЕДНАЗНАЧЕНЫ ДЛЯ ПЕРЕКАЧИВАНИЯ ЧИСТОЙ ВОДЫ В СИСТЕМАХ ВОДОСНАБЖЕНИЯ И АВТОМАТИЧЕСКОГО ПОЛИВА.

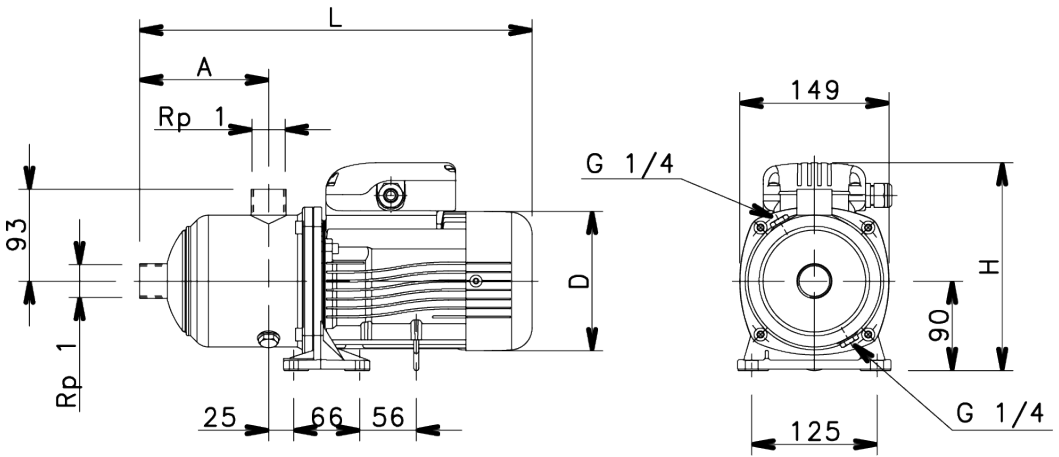


LOWARA ЗНМ..Р

ГОРИЗОНТАЛЬНЫЕ ЦЕНТРОБЕЖНЫЕ
МНОГУСТУПЕНЧАТЫЕ НАСОСЫ ДЛЯ ПОДАЧИ
ЧИСТОЙ ВОДЫ В СИСТЕМАХ АВТОМАТИЧЕСКОГО ПОЛИВА



МОДЕЛЬ	ЗНМ05Р	ЗНМ06Р
ТОК А, 1~ 230В	4,56	5,29
ПОТРЕБЛЯЕМАЯ МОЩНОСТЬ Р1, кВт	1,01	1,20
МОЩНОСТЬ ДВИГАТЕЛЯ Р2, кВт	0,75	0,95
ЁМКОСТЬ КОНДЕНСАТОРА, мкФ	20	25
ЦЕНА	31600Р	36200Р



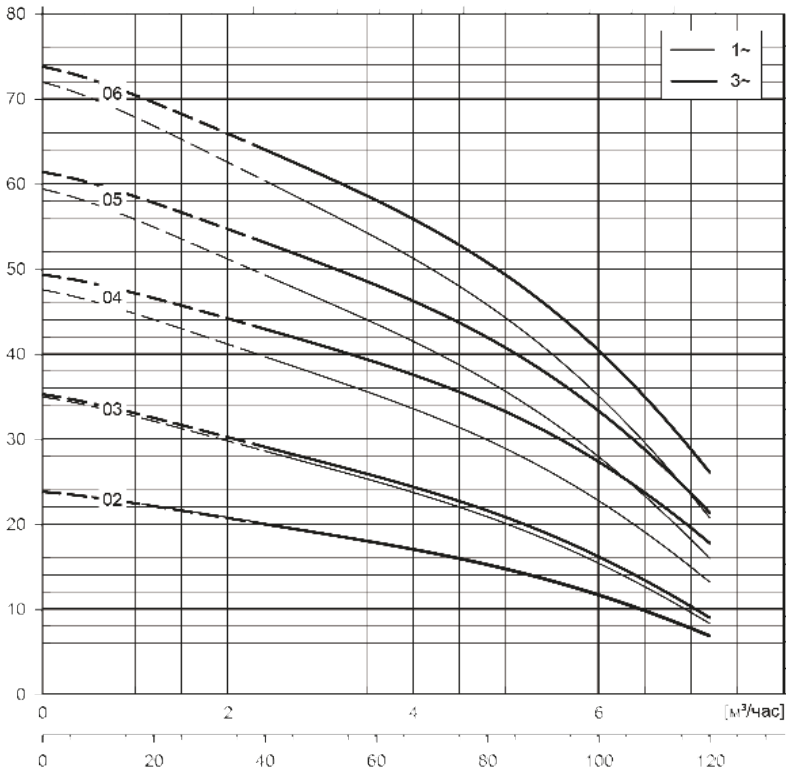
МОДЕЛЬ	A	D	H	L	PN	Вес
ЗНМ05Р	127	140	211	390	10	10
ЗНМ06Р	147		220	410		11



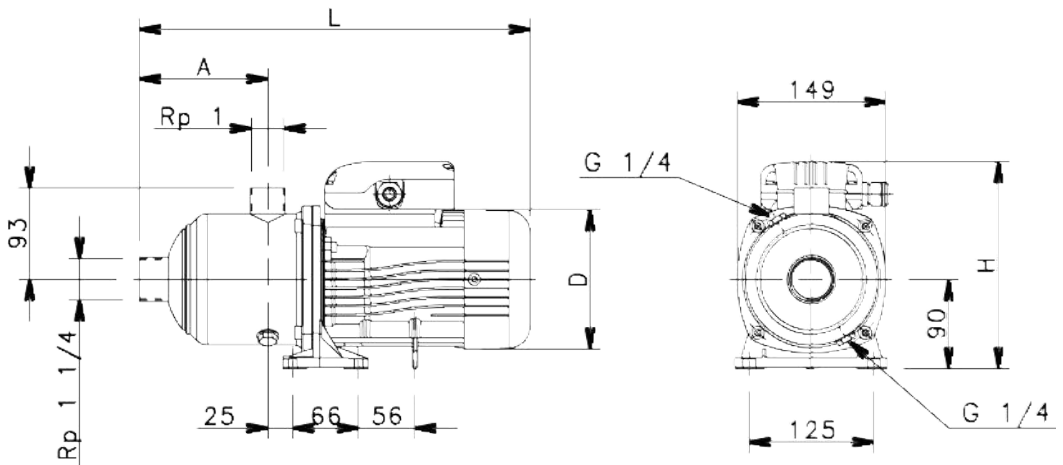
LOWARA 5HM..P

ГОРИЗОНТАЛЬНЫЕ ЦЕНТРОБЕЖНЫЕ
МНОГУСТУПЕНЧАТЫЕ НАСОСЫ ДЛЯ ПОДАЧИ
ЧИСТОЙ ВОДЫ В СИСТЕМАХ АВТОМАТИЧЕСКОГО ПОЛИВА

ЦЕНТРОБЕЖНЫЕ НАСОСЫ



МОДЕЛЬ	5НМ05Р	5НМ06Р
ТОК А, 1~ 230В	5,96	6,84
ПОТРЕБЛЯЕМАЯ МОЩНОСТЬ Р1, кВт	1,31	1,53
МОЩНОСТЬ ДВИГАТЕЛЯ Р2, кВт	0,95	1,1
ЁМКОСТЬ КОНДЕНСАТОРА, мкФ	25	30
ЦЕНА	38600Р	44100Р



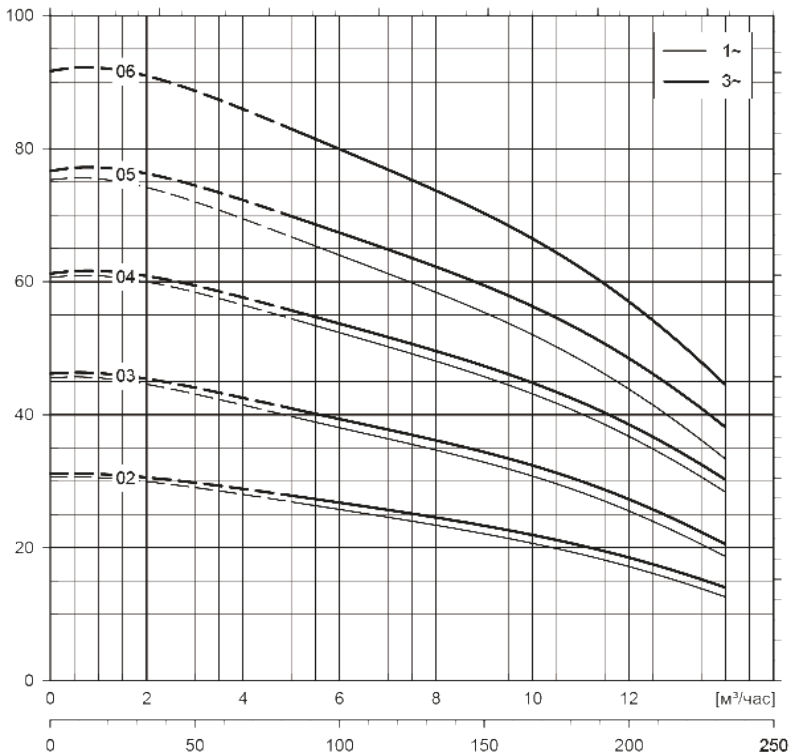
МОДЕЛЬ	A	D	H	L	PN	Вес
5НМ05Р	129	140	220	392	10	11
5НМ06Р	149	155	227	457		14



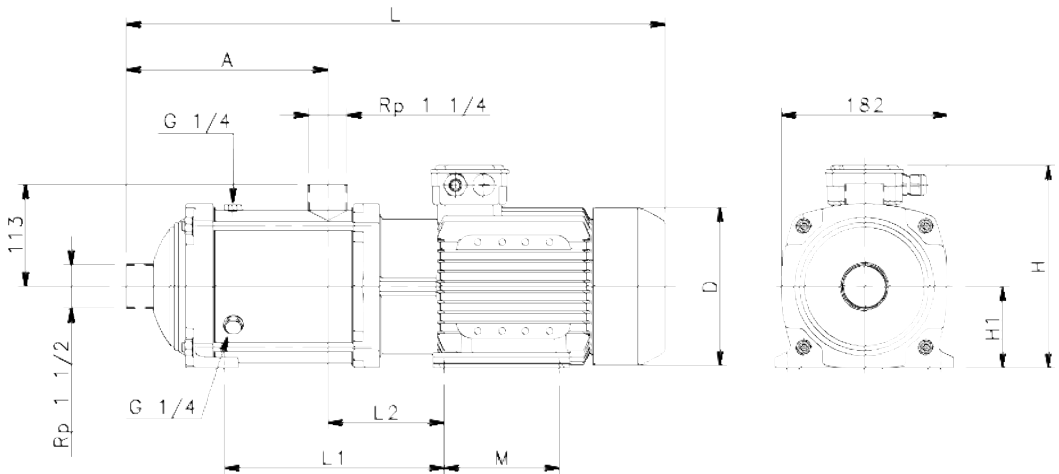
LOWARA 10NM..P

ГОРИЗОНТАЛЬНЫЕ ЦЕНТРОБЕЖНЫЕ
МНОГУСТУПЕНЧАТЫЕ НАСОСЫ ДЛЯ ПОДАЧИ
ЧИСТОЙ ВОДЫ В СИСТЕМАХ АВТОМАТИЧЕСКОГО ПОЛИВА

ЦЕНТРОБЕЖНЫЕ НАСОСЫ



МОДЕЛЬ	10НМ04Р	10НМ05Р
ТОК А, 1~ 230В	10,83	12,84
ПОТРЕБЛЯЕМАЯ МОЩНОСТЬ Р1, кВт	2,40	2,87
МОЩНОСТЬ ДВИГАТЕЛЯ Р2, кВт	2,2	
ЁМКОСТЬ КОНДЕНСАТОРА, мкФ	70	
ЦЕНА	72100Р	74600Р



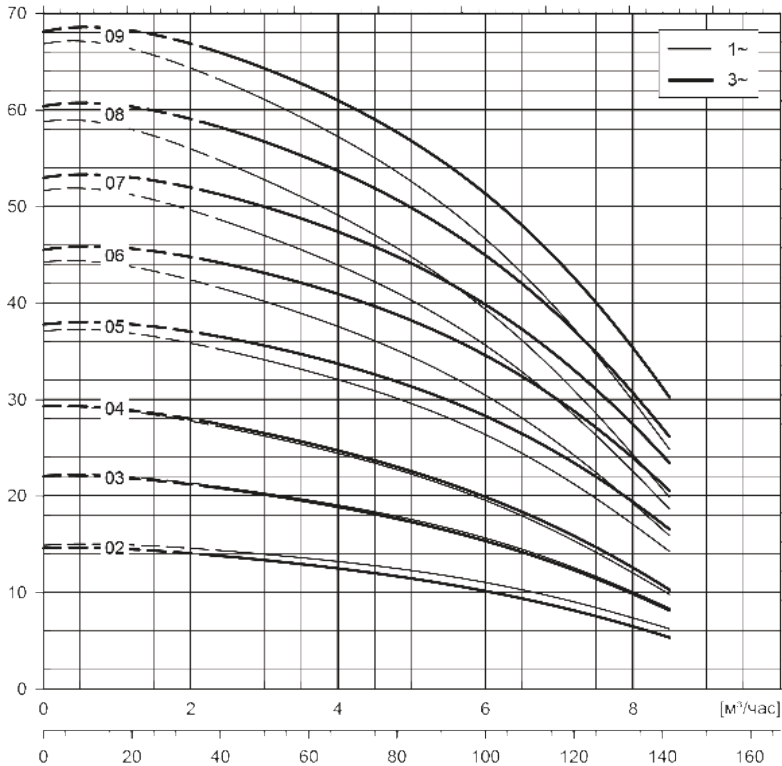
МОДЕЛЬ	A	D	H	H1	L	L1	L2	M	N	PN	Вес
10НМ04Р	157	174	249	90	531	176	128	125	100	10	26
10НМ05Р	189				563	208					27



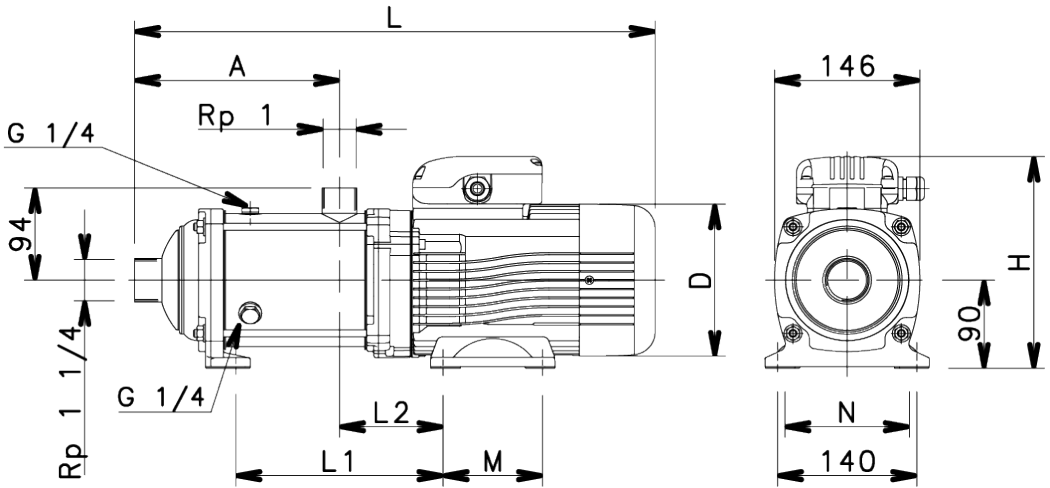
LOWARA 5HM..S (ОТ 2 ДО 9 СТУПЕНЕЙ)

ЦЕНТРОБЕЖНЫЕ НАСОСЫ

ГОРИЗОНТАЛЬНЫЕ ЦЕНТРОБЕЖНЫЕ
МНОГОСТУПЕНЧАТЫЕ НАСОСЫ ДЛЯ ПОДАЧИ
ЧИСТОЙ ВОДЫ В СИСТЕМАХ АВТОМАТИЧЕСКОГО ПОЛИВА



МОДЕЛЬ	5HM07S	5HM08S	5HM09S
ТОК А, 1~ 230В	5,49	5,97	6,87
ПОТРЕБЛЯЕМАЯ МОЩНОСТЬ P1, кВт	1,26	1,37	1,54
МОЩНОСТЬ ДВИГАТЕЛЯ P2, кВт	0,95		1,1
ЁМКОСТЬ КОНДЕНСАТОРА, мкФ	25		30
ЦЕНА	49900Р	54100Р	60100Р



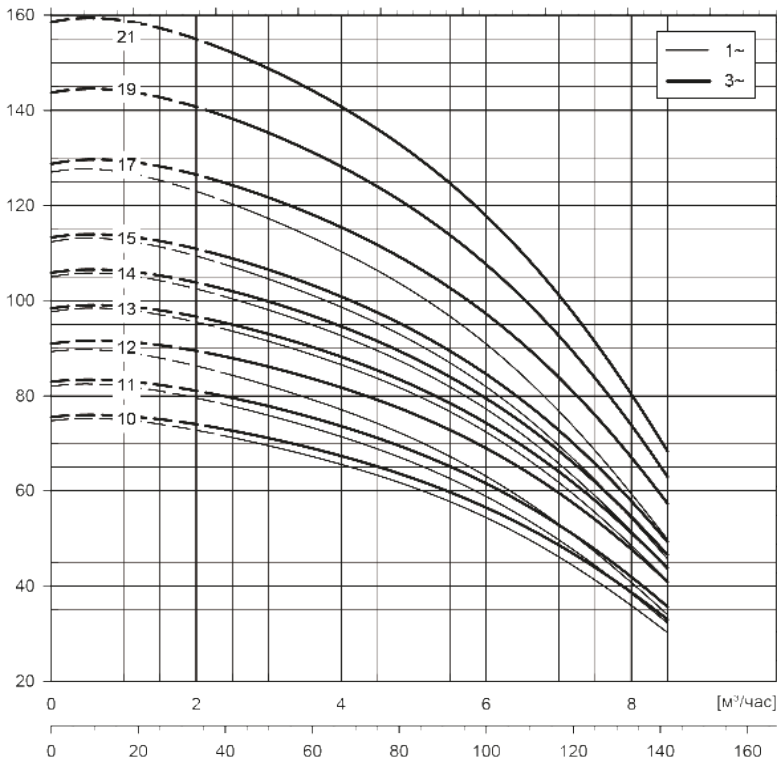
МОДЕЛЬ	A	D	H	L	L1	L2	M	N	PN	ВЕС
5HM07S	183	140	220	455	183	104	100	125	10	13
5HM08S	208			480	208					
5HM09S	233	155	227	550	233					



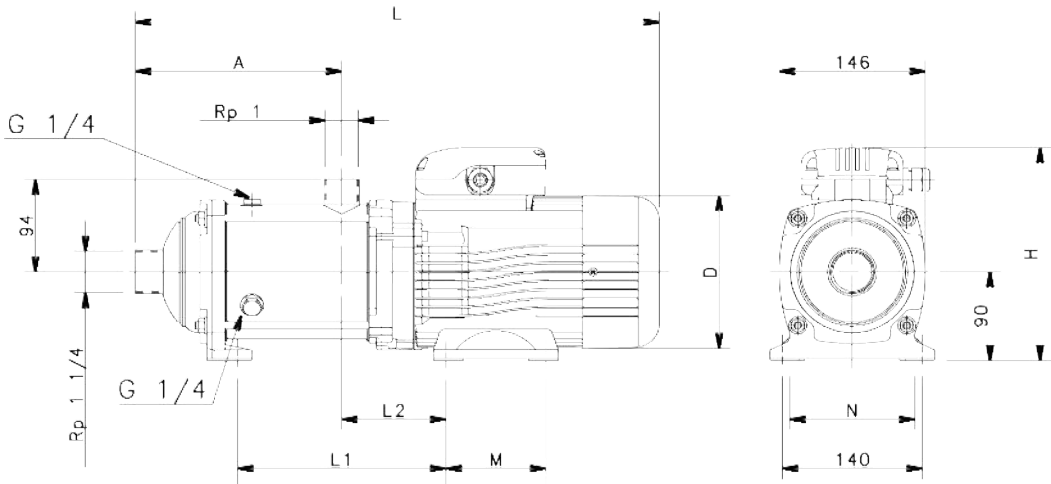
LOWARA 5HM..S (ОТ 10 ДО 21 СТУПЕНИ)

ГОРИЗОНТАЛЬНЫЕ ЦЕНТРОБЕЖНЫЕ
МНОГОСТУПЕНЧАТЫЕ НАСОСЫ ДЛЯ ПОДАЧИ
ЧИСТОЙ ВОДЫ В СИСТЕМАХ АВТОМАТИЧЕСКОГО ПОЛИВА

ЦЕНТРОБЕЖНЫЕ НАСОСЫ



МОДЕЛЬ	5HM10S	5HM11S	5HM12S
ТОК А, 1~ 230В	7,79	8,42	9,07
ПОТРЕБЛЯЕМАЯ МОЩНОСТЬ P1, кВт	1,77	1,91	2,04
МОЩНОСТЬ ДВИГАТЕЛЯ P2, кВт	1,5		
ЁМКОСТЬ КОНДЕНСАТОРА, мкФ	40		
ЦЕНА	63300Р	67700Р	72600Р



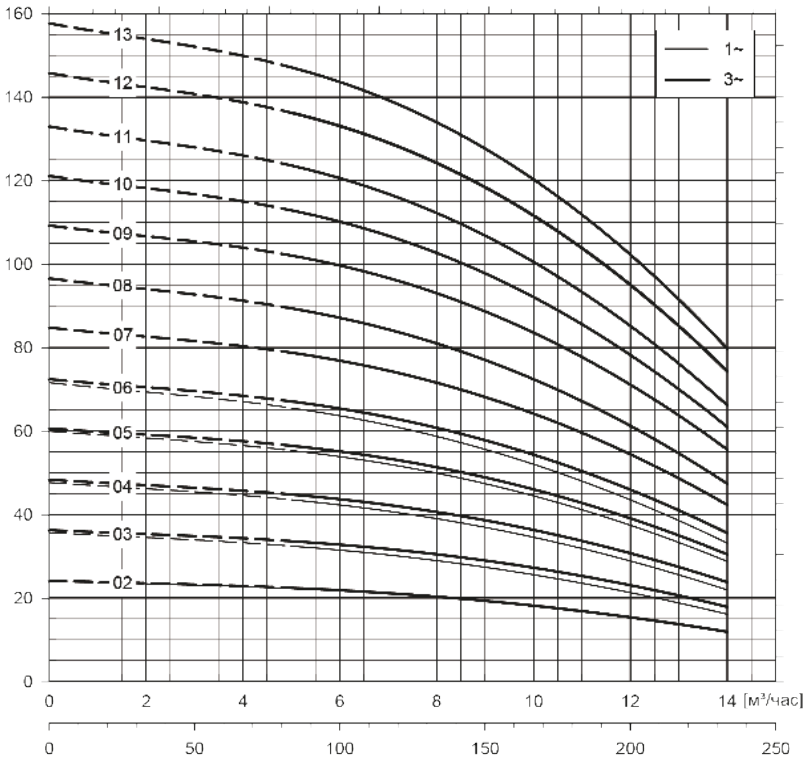
МОДЕЛЬ	A	D	H	L	L1	L2	M	N	PN	Вес
5HM10S	258	155	227	575	258	104	100	125	10	18
5HM11S	283			600	283					
5HM12S	308			625	308					



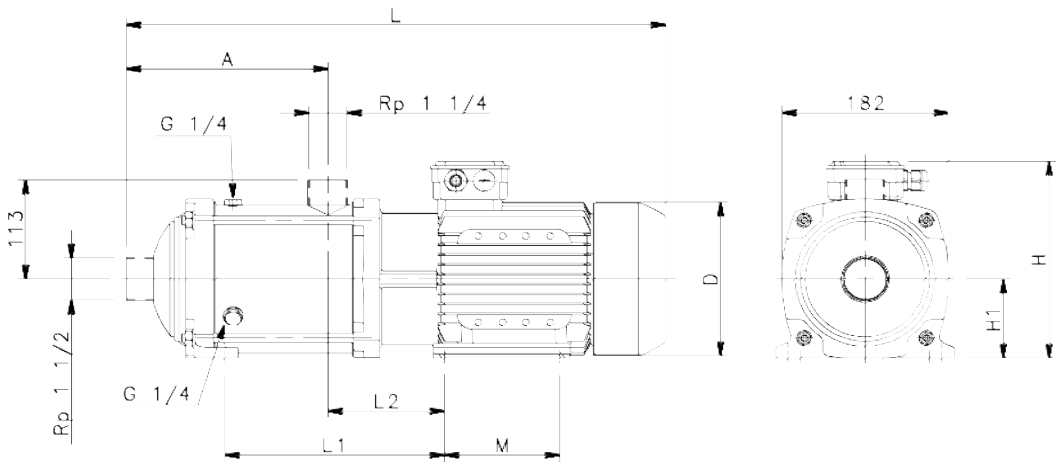
LOWARA 10HM..S

ГОРИЗОНТАЛЬНЫЕ ЦЕНТРОБЕЖНЫЕ
МНОГООРУБЕНЧАТЫЕ НАСОСЫ ДЛЯ ПОДАЧИ
ЧИСТОЙ ВОДЫ В СИСТЕМАХ АВТОМАТИЧЕСКОГО ПОЛИВА

ЦЕНТРОБЕЖНЫЕ НАСОСЫ

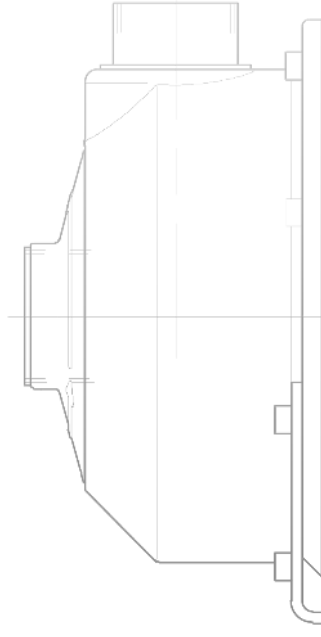
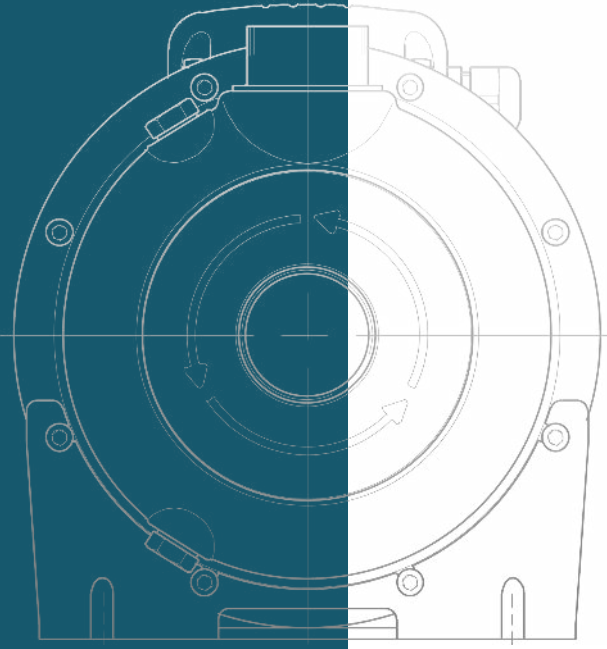


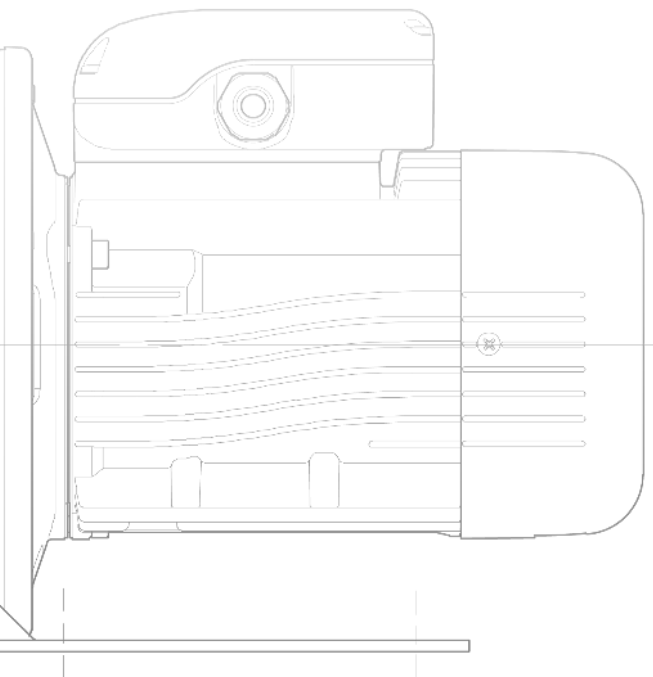
МОДЕЛЬ	10HM05S	10HM06S
ТОК А, 1~ 230В	10,10	11,51
ПОТРЕБЛЯЕМАЯ МОЩНОСТЬ P1, кВт	2,22	2,55
МОЩНОСТЬ ДВИГАТЕЛЯ P2, кВт	2,2	
ЁМКОСТЬ КОНДЕНСАТОРА, мкФ	70	
ЦЕНА	84450₽	88900₽



МОДЕЛЬ	A	D	H	H1	L	L1	L2	M	N	PN	Вес
10HM05S	189	174	249	90	563	208	128	125	140	10	25
10HM06S	221				595	240					26

ПОВЕРХНОСТНЫЕ НАСОСЫ ДЛЯ СКВАЖИНЫ



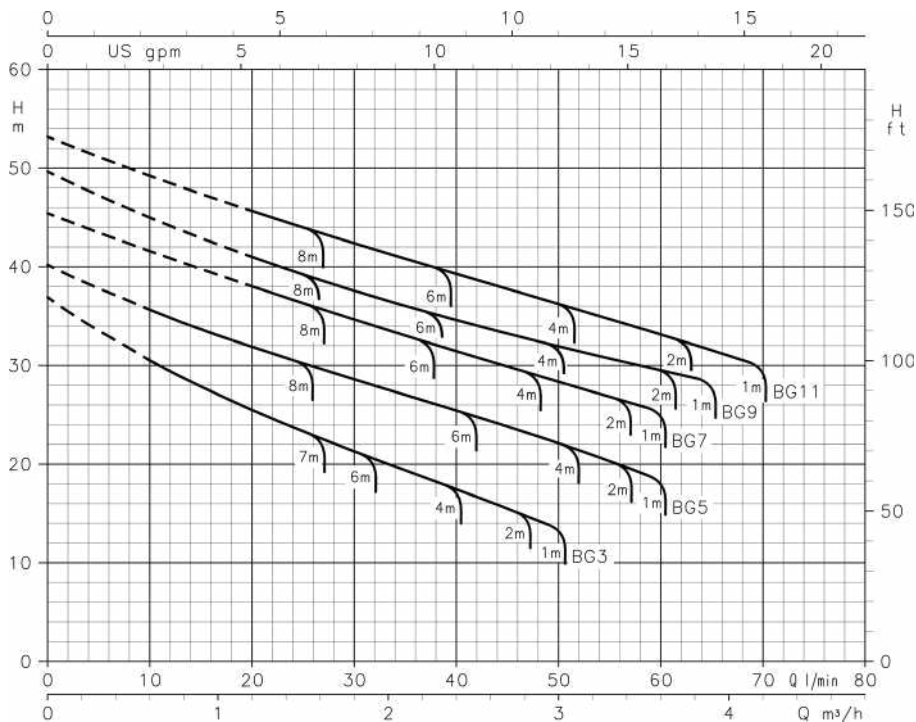


ПОВЕРХНОСТНЫЕ НАСОСЫ ДЛЯ СКВАЖИНЫ

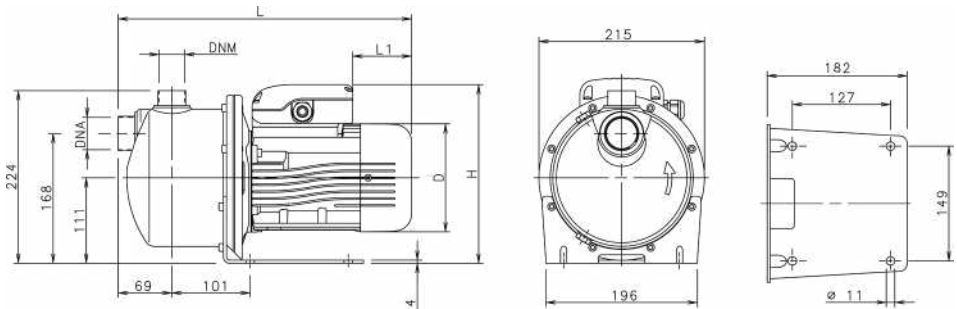
КОМПАКТНЫЕ И ФУНКЦИОНАЛЬНЫЕ, ОПТИМАЛЬНЫ
ДЛЯ ПОДАЧИ ВОДЫ ИЗ СКВАЖИНЫ. В СЛУЧАЕ МО-
ДЕЛИ С ЭЖЕКТОРНЫМ МЕХАНИЗМОМ СЕРИИ ВВ,
ПОДАЧА НА ПОЛИВ МОЖЕТ ОСУЩЕСТВЛЯТЬСЯ НА ПРЯ-
МУЮ, БЕЗ НАКОПИТЕЛЬНОЙ ЁМКОСТИ.



САМОВСАСЫВАЮЩИЕ ЭЖЕКТОРНЫЕ НАСОСЫ ДЛЯ ПОДАЧИ ЧИСТОЙ ВОДЫ В СИСТЕМАХ АВТОМАТИЧЕСКОГО ПОЛИВА

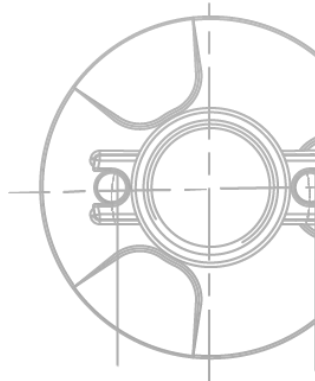
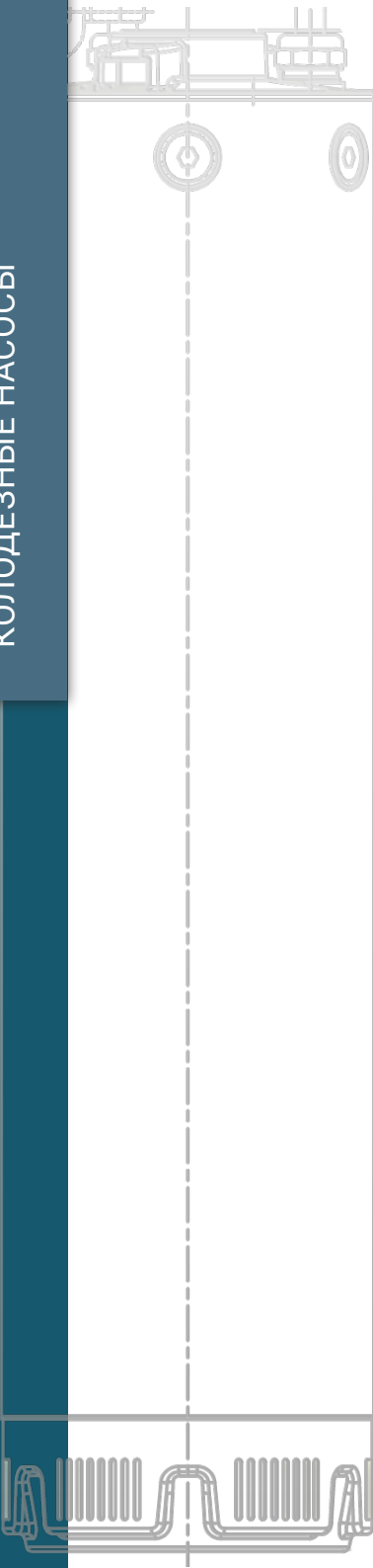
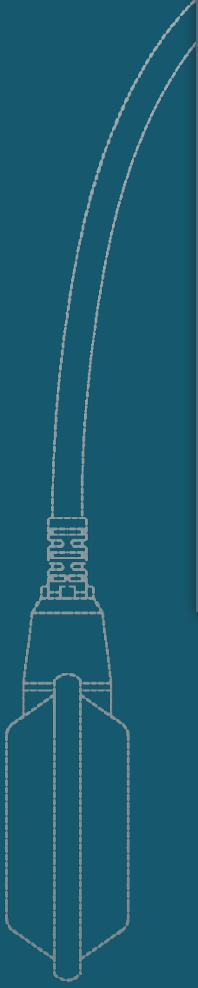


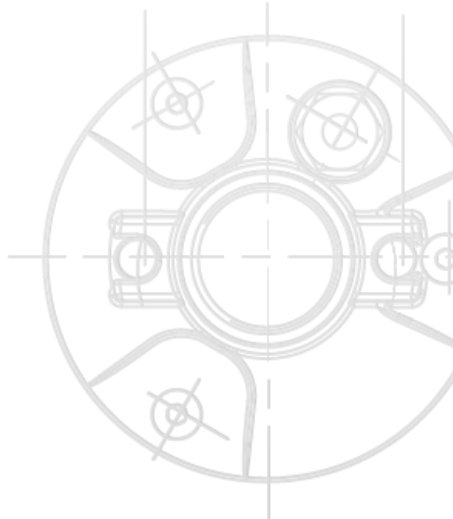
МОДЕЛЬ	BG3	BG5
ТОК А, 1~ 230В	2,96	4,33
ПОТРЕБЛЯЕМАЯ МОЩНОСТЬ P1, кВт	0.67	0,91
МОЩНОСТЬ ДВИГАТЕЛЯ P2, кВт	0,37	0,55
ЁМКОСТЬ КОНДЕНСАТОРА, мкФ	14	16
ЦЕНА	25800₽	27000₽



МОДЕЛЬ	D	L	L1	H	DNA	DNM	Вес
BG3	120	366	62	222	1" 1/4	1"	10
BG5	140	380	76	232	1" 1/4	1"	12

КОЛОДЕЗНЫЕ НАСОСЫ





КОЛОДЕЗНЫЕ НАСОСЫ

КОНСТРУКТИВНО, ЭТО ПОГРУЖНЫЕ МОНОБЛОЧНЫЕ ЦЕНТРОБЕЖНЫЕ МНОГОСТУПЕНЧАТЫЕ НАСОСЫ С ПРИНУДИТЕЛЬНОЙ СИСТЕМОЙ ОХЛАЖДЕНИЯ. РАБОТАЮТ ПОСРЕДСТВОМ ПРОТЕКАНИЯ ПЕРЕКАЧИВАЕМОЙ ВОДЫ МЕЖДУ КОРПУСОМ ДВИГАТЕЛЯ И ВНЕШНИМ КОРПУСОМ НАСОСА.

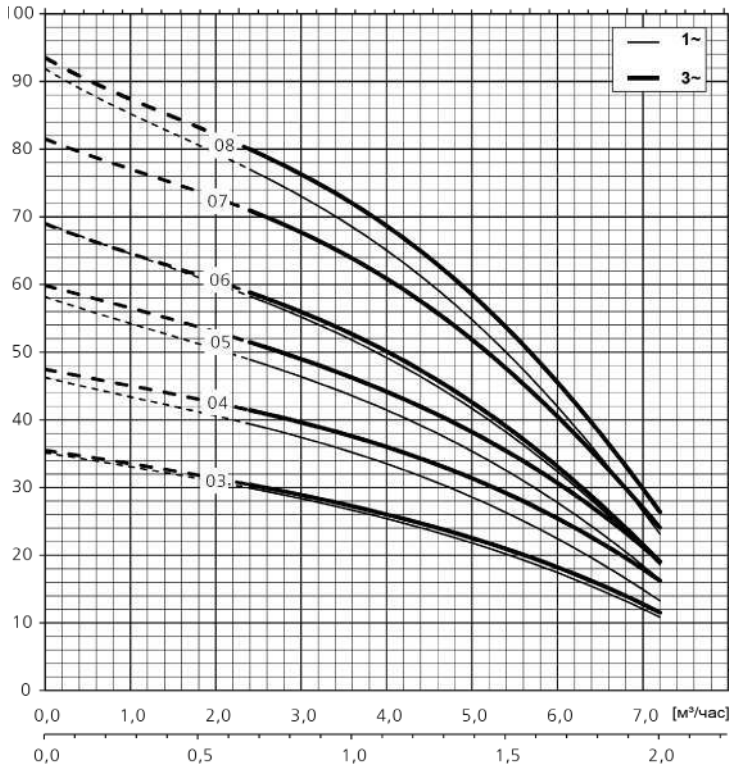




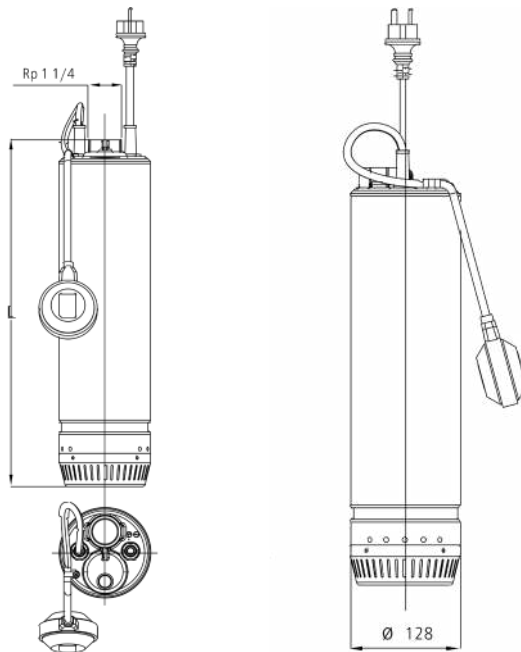
LOWARA SCUBA 5SC

КОЛОДЕЗНЫЕ МОНОБЛОЧНЫЕ НАСОСЫ ДЛЯ ПОДАЧИ
ЧИСТОЙ ВОДЫ В СИСТЕМАХ АВТОМАТИЧЕСКОГО
ПОЛИВА

КОЛОДЕЗНЫЕ НАСОСЫ

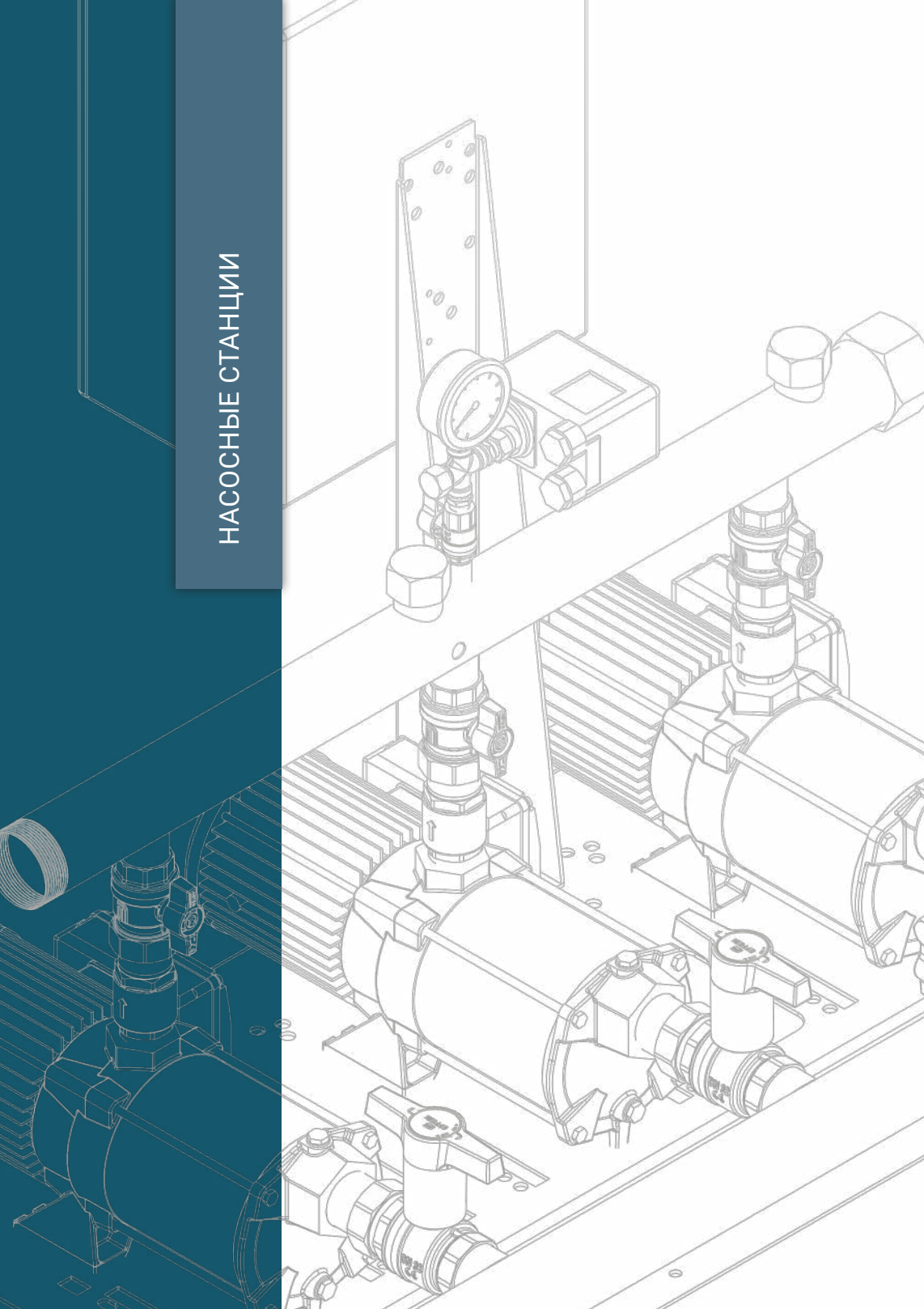


МОДЕЛЬ	5SC4/07/5	5SC5/09/5	5SC6/11/5	5SC8/15/5
ТОК А, 1~ 230В	4,98	5,72	6,90	9
ПОТРЕБЛЯЕМАЯ МОЩНОСТЬ P1, кВт	1,10	1,28	1,56	2,04
МОЩНОСТЬ ДВИГАТЕЛЯ P2, кВт	0,75	0,9	1,1	1,5
ЁМКОСТЬ КОНДЕНСАТОРА, мкФ	25		30	40
ЦЕНА	75600Р	78100Р	80800Р	83400Р

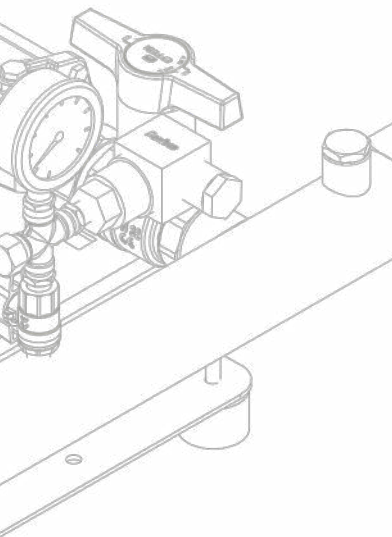


МОДЕЛЬ	L	ВЕС
SCUBA 5SC4/07/5	535	15,7
SCUBA 5SC5/09/5	555	16
SCUBA 5SC6/11/5	595	17,7

НАСОСНЫЕ СТАНЦИИ

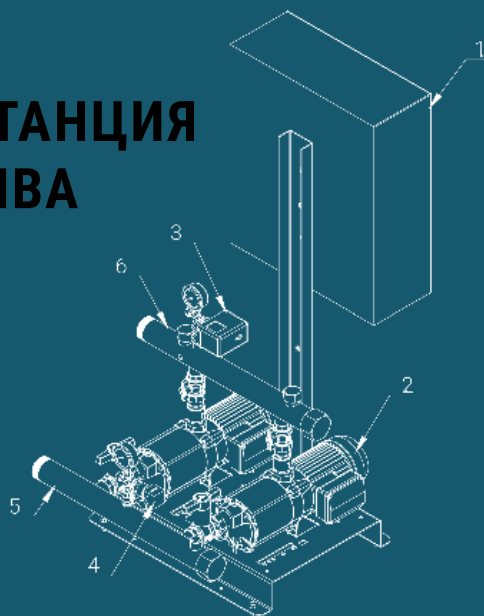


СТАНЦИИ ПОВЫШЕНИЯ ДАВЛЕНИЯ



С ЧАСТОТНЫМ РЕГУЛИРОВАНИЕМ.
ПРИМЕНЯЮТСЯ В СИСТЕМАХ АВТОМАТИЧЕСКОГО ПОЛИВА МУНИЦИПАЛЬНЫХ И КОММЕРЧЕСКИХ ПРОСТРАНСТВ, А ТАКЖЕ НА ОБЪЕКТАХ КУЛЬТУРЫ И СПОРТА.

ДВУХНАСОСНАЯ СТАНЦИЯ ДЛЯ СИСТЕМ ПОЛИВА

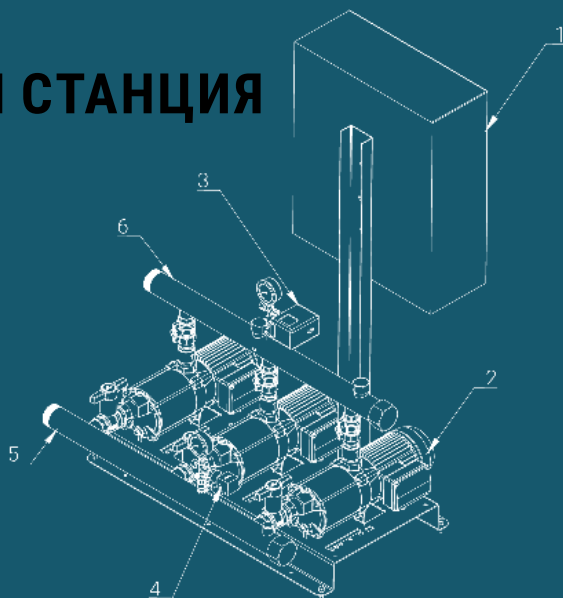


ПОДБОР И ОПТИМИЗАЦИЯ ОБОРУДОВАНИЯ НАСОСНОЙ СТАНЦИИ ОСУЩЕСТВЛЯЕТСЯ СОГЛАСНО ХАРАКТЕРИСТИКАМ ОБЪЕКТА ПОЛИВА.

КОМПЛЕКТАЦИЯ:

1. ШКАФ УПРАВЛЕНИЯ НАСОСНОЙ СТАНЦИЕЙ
2. НАСОС
3. РЕЛЕ ДАВЛЕНИЕ И МАНОМЕТР
4. ДАТЧИК ДАВЛЕНИЯ И МАНОМЕТР
5. ПОДВОДЯЩИЙ КОЛЛЕКТОР Ø57
6. НАПОРНЫЙ КОЛЛЕКТОР Ø57

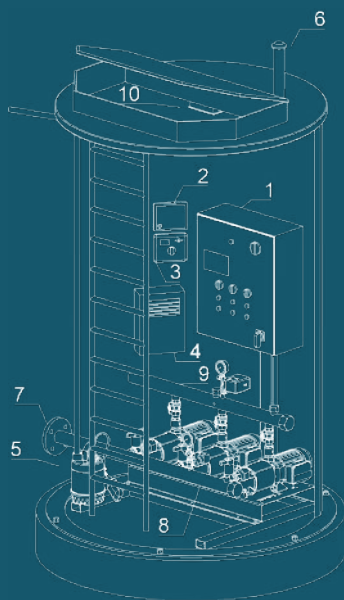
ТРЕХНАСОСНАЯ СТАНЦИЯ



КОМПЛЕКТАЦИЯ:

1. ШКАФ УПРАВЛЕНИЯ НАСОСНОЙ СТАНЦИЕЙ
2. НАСОС
3. РЕЛЕ ДАВЛЕНИЕ И МАНОМЕТР
4. ДАТЧИК ДАВЛЕНИЯ И МАНОМЕТР
5. ПОДВОДЯЩИЙ КОЛЛЕКТОР Ø57
6. НАПОРНЫЙ КОЛЛЕКТОР Ø57

ПОДЗЕМНАЯ НАСОСНАЯ СТАНЦИЯ В РЕЗЕРВУАРЕ ДЛЯ СИСТЕМ ПОЛИВА

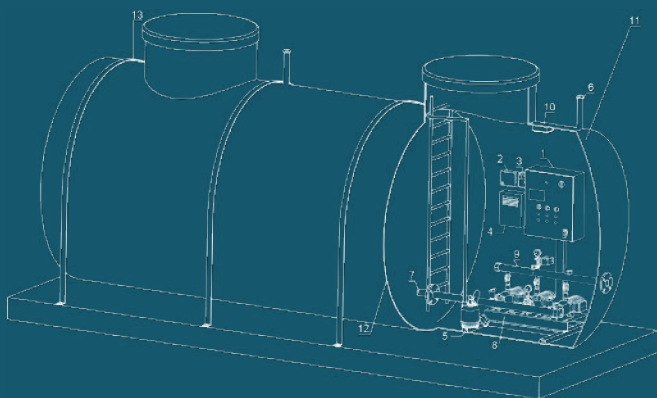


ОПТИМИЗИРОВАНА ДЛЯ ЛОКАЦИИ ПОД ЗЕМЛЁЙ, В РЕШЕНИИ ЗАДАЧ НА ОБЪЕКТАХ, ГДЕ ОТСУТСТВУЕТ ВОЗМОЖНОСТЬ НАЗЕМНОГО РАСПОЛОЖЕНИЯ НАСОСНОЙ СТАНЦИИ. ПОДБОР И ОПТИМИЗАЦИЯ ОБОРУДОВАНИЯ СТАНЦИИ ОСУЩЕСТВЛЯЕТСЯ СОГЛАСНО ХАРАКТЕРИСТИКАМ ОБЪЕКТА ПОЛИВА.

КОМПЛЕКТАЦИЯ:

1. ШКАФ УПРАВЛЕНИЯ НАСОСНОЙ СТАНЦИЕЙ
2. ЭЛЕКТРОЩИТ
3. КОНТРОЛЛЕР СИСТЕМЫ ПОЛИВА
4. КОНВЕКТОР ЭЛЕКТРИЧЕСКИЙ ДЛЯ ОБОГРЕВА ПОДЗЕМНОЙ НАСОСНОЙ СТАНЦИИ
5. ДРЕНАЖНЫЙ НАСОС
6. ФАНОВАЯ ТРУБА
7. ФЛАНЦЫ ДЛЯ ПОДСОЕДИНЕНИЯ ТРУБОПРОВОДОВ DN50
8. ПОДВОДЯЩИЙ КОЛЛЕКТОР Ø57
9. НАПОРНЫЙ КОЛЛЕКТОР Ø57
10. ОСВЕЩЕНИЕ

ПОДЗЕМНАЯ НАСОСНАЯ СТАНЦИЯ С НАКОПИТЕЛЬНОЙ ЁМКОСТЬЮ



СТАНЦИЯ ОСНАЩЕНА ПРОМЕЖУТОЧНОЙ ЁМКОСТЬЮ, ОТСЕК НАСОСНОГО ОБОРУДОВАНИЯ ТАК ЖЕ АБСОЛЮТНО ГЕРМЕТИЧЕН.

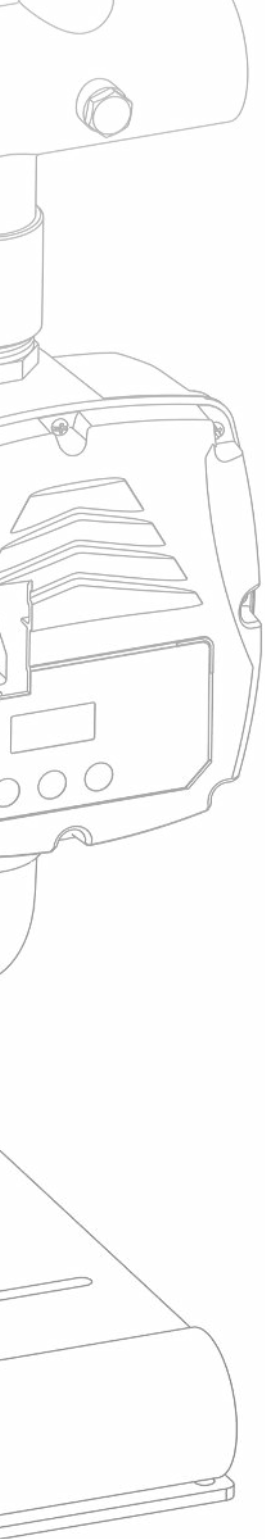
КОМПЛЕКТАЦИЯ:

1. ШКАФ УПРАВЛЕНИЯ НАСОСНОЙ СТАНЦИЕЙ
2. ЭЛЕКТРОЩИТ
3. КОНТРОЛЛЕР СИСТЕМЫ ПОЛИВА
4. КОНВЕКТОР ЭЛЕКТРИЧЕСКИЙ ДЛЯ ОБОГРЕВА ПОДЗЕМНОЙ НАСОСНОЙ СТАНЦИИ
5. ДРЕНАЖНЫЙ НАСОС
6. ФАНОВАЯ ТРУБА
7. ФЛАНЦЫ ДЛЯ ПОДСОЕДИНЕНИЯ ТРУБОПРОВОДОВ DN50
8. ПОДВОДЯЩИЙ КОЛЛЕКТОР Ø57
9. НАПОРНЫЙ КОЛЛЕКТОР Ø57
10. ОСВЕЩЕНИЕ
11. СУХОЙ ОТСЕК С ОБОРУДОВАНИЕМ
12. ПРИФОРМОВАННАЯ ГЕРМЕТИЧНАЯ ПЕРЕГОРОДКА
13. ОТСЕК ДЛЯ ЧИСТОЙ ВОДЫ



АВТОМАТИКА ДЛЯ НАСОСОВ

The image is a technical line drawing of a pump assembly. On the left, a vertical section of the pump is shown in a dark blue color, featuring a circular inlet with a grid pattern. The main part of the drawing is a white line drawing showing a pump motor with a control panel. The control panel has a digital display and several buttons. The pump is mounted on a base with various bolts and components. The number '200' is visible on several parts of the assembly.



БЛОКИ КОНТРОЛЯ ПОТОКА

НАИБОЛЕЕ ОПТИМАЛЬНЫМ И ШИРОКО РАСПРОСТРАНЕННЫМ ВИД АВТОМАТИКИ ДЛЯ НАСОСА. ОТВЕЧАЮЩИЙ ЗАДАЧАМ СИСТЕМ ВОДОСНАБЖЕНИЯ, НЕ ТРЕБУЕТ УСТАНОВКИ ДОПОЛНИТЕЛЬНОГО ОБОРУДОВАНИЯ, ТАКОГО КАК ГИДРОАККУМУЛЯТОР И РЕЛЕ СУХОГО ХОДА, А ТАК ЖЕ СЛОЖНОЙ ПОСЛЕДУЮЩЕЙ РЕГУЛИРОВКИ.

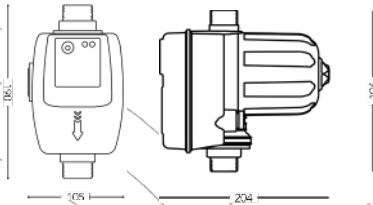
БЛОК УПРАВЛЕНИЯ ИМЕЕТ ПРОТОЧНЫЙ ТИП РАБОТЫ, УСТАНОВЛИВАЕТСЯ НЕПОСРЕДСТВЕННО НА САМ ТРУБОПРОВОД И ОСНАЩЕН ВСТРОЕННОЙ ЗАЩИТОЙ НАСОСА ОТ «СУХОГО ХОДА». РЯД МОДЕЛЕЙ ОСНАЩЕНЫ ЗАЩИТОЙ ПО ТОКУ, ОТ ГИДРОУДАРА И КОМПЛЕКТОМ ПРОВОДОВ ДЛЯ ПРЯМОЙ УСТАНОВКИ НА НАСОСНОЕ ОБОРУДОВАНИЕ.

BRIO BRIO TANK BRIO TOP DIGITAL

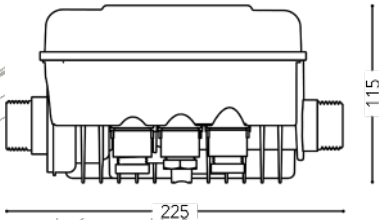
В ПРОЦЕССЕ МОНТАЖА МОЖНО НАСТРОИТЬ СТАРТОВОЕ ДАВЛЕНИЕ, ВОЗМОЖНА КАК ВЕРТИКАЛЬНАЯ, ТАК И ГОРИЗОНТАЛЬНАЯ УСТАНОВКА, БЫСТРОСЪЕМНАЯ ЭЛЕКТРОННАЯ ПЛАТА.

МОДЕЛЬ	BRIO	BRIO С КАБЕЛЕМ	BRIO TANK	BRIO TANK С КАБЕЛЕМ	BRIO TOP 1" DIGITAL 2.0	BRIO TOP 1 1/4" DIGITAL 2.0
МАХ СИЛА ТОКА, А	12			16		
ДИАПАЗОН РЕГУЛИРУЕМОГО СТАРТОВОГО ДАВЛЕНИЯ, БАР	1 ÷ 3,5			0,5 ÷ 8		
КЛАСС ЗАЩИТЫ, IP	65					
МАХ ТЕМПЕРАТУРА ЖИДКОСТИ, °С	55		35		30	
МАХ ТЕМПЕРАТУРА СРЕДЫ, °С	45			35		
АВТОМАТИЧЕСКИЙ ПЕРЕЗАПУСК	ИНТЕЛЛЕКТУАЛЬНЫЙ АВТОМАТИЧЕСКИЙ ПЕРЕЗАПУСК				НАСТРАИВАЕТСЯ	
КАБЕЛЬ	-	+	-	+	-	
ЦЕНА	3600₽	3950₽	5850₽	6500₽	9900₽	10200₽

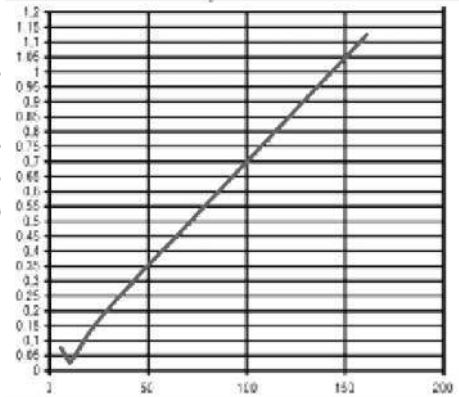
BRIO **BRIO TANK**



BRIO TOP



Потеря давления (бар)/Pressure drop (bar)



Поток (л/мин) / Flow rate (l/min)

ХАРАКТЕРИСТИКИ:

- АВТОМАТИЗИРУЕТ ПУСК И ОСТАНОВКУ ОДНОФАЗНЫХ ЭЛЕКТРОНАСОСОВ;
- ПОЛНОЦЕННО ЗАМЕЩАЕТ ТРАДИЦИОННО ИСПОЛЬЗУЕМУЮ ГИДРАВЛИЧЕСКУЮ СИСТЕМУ, СОСТОЯЩУЮ ИЗ РЕЛЕ ДАВЛЕНИЯ И ГИДРОАККУМУЛЯТОРА;
- УСТРОЙСТВО ЗАПУСКАЕТ НАСОС, КОГДА В СИСТЕМЕ ПАДАЕТ ДАВЛЕНИЕ (КРАНЫ ОТКРЫТЫ), И, СООТВЕТСТВЕННО, ОСТАНАВЛИВАЕТСЯ ПРИ МАКСИМАЛЬНОМ ЗНАЧЕНИИ ДАВЛЕНИЯ НАСОСА, КОГДА В СИСТЕМЕ ПРЕКРАЩАЕТСЯ ПОТОК ВОДЫ;
- ЗАЩИТА ОТ «СУХОГО ХОДА»;
- НЕ ТРЕБУЕТСЯ ТЕХНИЧЕСКОЕ ОБСЛУЖИВАНИЕ.

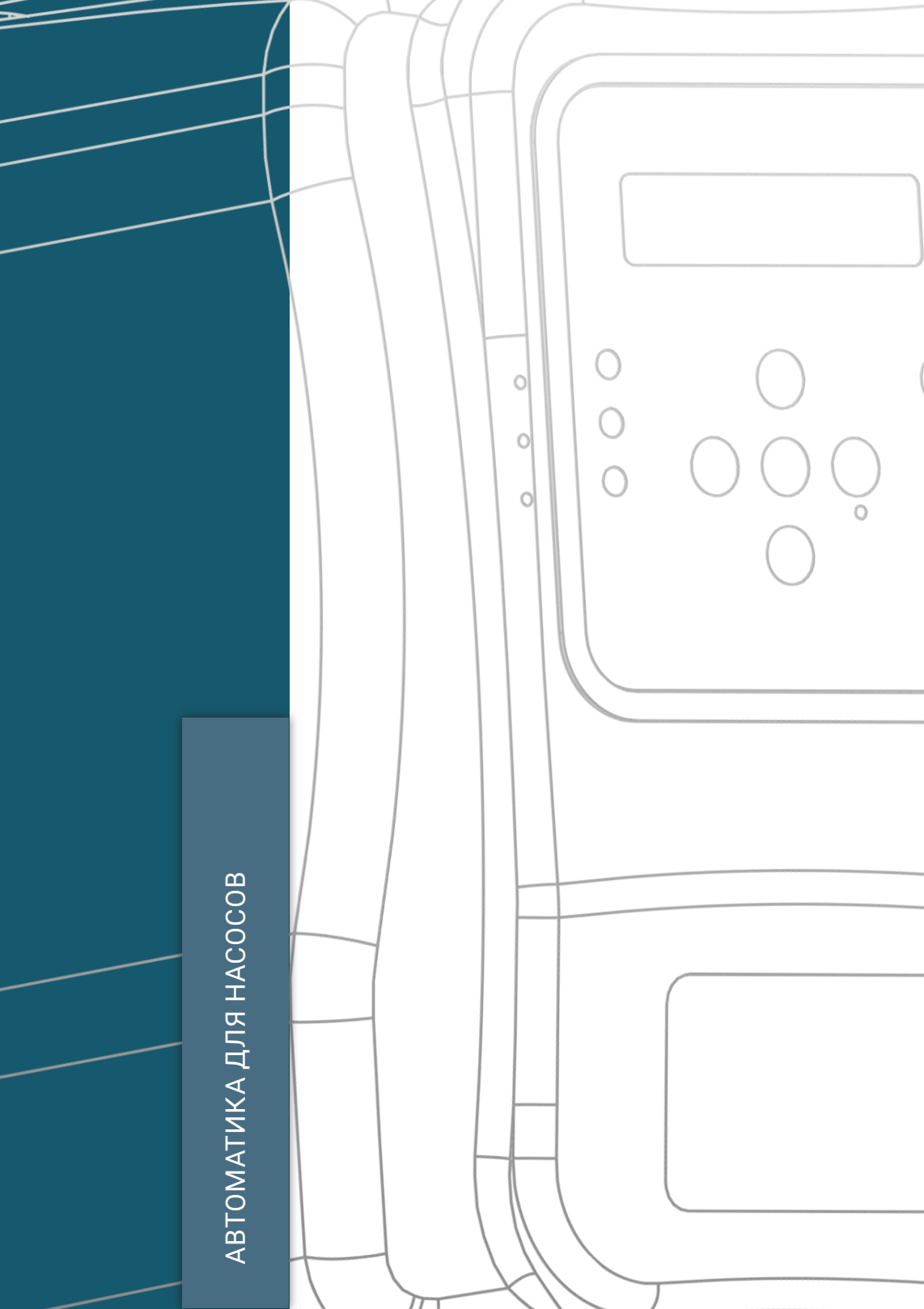
+ ДЛЯ BRIO TANK:

- ВСТРОЕННЫЙ ГИДРОАККУМУЛЯТОР ЁМКОСТЬЮ 0,4 Л СОКРАЩАЕТ ЧИСЛО ЦИКЛИЧЕСКИХ ОТКЛЮЧЕНИЙ НАСОСА, ЧАСТОТА КОТОРЫХ МОЖЕТ УВЕЛИЧИВАТЬСЯ ИЗ-ЗА НЕБОЛЬШОГО НАРУШЕНИЯ ГЕРМЕТИЧНОСТИ В СИСТЕМЕ ИЛИ В УСЛОВИЯХ МАЛОГО ПОТРЕБЛЕНИЯ.
- УСТРОЙСТВО ЗАЩИЩАЕТ ЦОТ «СУХОГО ХОДА» И ГИДРАВЛИЧЕСКОГО УДАРА.
- ЭЛЕКТРОННАЯ ПЕЧАТНАЯ ПЛАТА НАХОДИТСЯ В ВОДОНЕПРОНИЦАЕМОЙ КАМЕРЕ, ЧТО ЗАЩИЩАЕТ ЕЕ ОТ КОНДЕНСАТА.

+ ДЛЯ BRIO TOP

- ИСПОЛЬЗУЮТСЯ ДЛЯ СИСТЕМ ВОДОСНАБЖЕНИЯ С ГИДРОАККУМУЛЯТОРОМ, КАК ЦИФРОВОЕ РЕЛЕ ДАВЛЕНИЯ ИЛИ КАК УСТРОЙСТВО УПРАВЛЕНИЯ ПО ПОТОКУ И ДАВЛЕНИЮ;
- ЗНАЧЕНИЯ ДАВЛЕНИЯ НАСТРАИВАЮТСЯ С ПОМОЩЬЮ ЦИФРОВОГО ДИСПЛЕЯ;
- ИНДИКАЦИЯ ДАВЛЕНИЯ И ТОКА ДВИГАТЕЛЯ НАСОСА НА ЭКРАНЕ УСТРОЙСТВА;
- СИСТЕМА КОНТРОЛЯ СИЛЫ ТОКА В ДВИГАТЕЛЕ НАСОСА, СРАБАТЫВАЮЩАЯ ПРИ ЗАКЛИНИВАНИИ РОТОРА ИЛИ ПЕРЕГРУЗКЕ;
- ЗАЩИТА ОТ ЗАМЕРЗАНИЯ, КОТОРАЯ ВКЛЮЧАЕТ НАСОС ПРИ ТЕМПЕРАТУРЕ ОКРУЖАЮЩЕЙ СРЕДЫ НИЖЕ 4°С;
- ФУНКЦИЯ, ПРЕДОТВРАЩАЮЩАЯ ЗАКЛИНИВАНИЕ МЕХАНИЧЕСКИХ ЧАСТЕЙ (В ЧАСТНОСТИ РОТОРА), КОГДА НАСОС НЕ ЭКСПЛУАТИРУЕТСЯ ДОЛГОЕ ВРЕМЯ;
- ЗАЩИТА ОТ ИЗБЫТОЧНОГО ДАВЛЕНИЯ, ОСТАНАВЛИВАЮЩАЯ НАСОС ПО ДОСТИЖЕНИЮ УСТАНОВЛЕННОЙ ПОРОГОВОЙ ВЕЛИЧИНЫ;
- РАБОТА В РЕЖИМАХ ГЛАВНЫЙ/ВСПОМОГАТЕЛЬНЫЙ;
- РАЗЪЕМЫ ДЛЯ ПОДСОЕДИНЕНИЯ ДИСТАНЦИОННЫХ УСТРОЙСТВ (1 ВХОД + 1 ВЫХОД);
- РЕГИСТРАЦИЯ АВАРИЙНЫХ СООБЩЕНИЙ, ЧТО УПРОЩАЕТ АНАЛИЗ ЛЮБОГО НАРУШЕНИЯ РАБОТЫ СИСТЕМЫ.

АВТОМАТИКА ДЛЯ НАСОСОВ





ИНВЕРТОРЫ

УСТРОЙСТВО УПРАВЛЯЕТ ПУСКОМ И ОСТАНОВКОЙ ЭЛЕКТРОНАСОСА, А ТАК ЖЕ РЕГУЛИРУЮТ ЧАСТОТУ ОБОРОТОВ В СООТВЕТСТВИИ С ПОТРЕБНОСТЯМИ СИСТЕМЫ В ВОДЕ. УМЕНЬШЕННАЯ ОПАСНОСТЬ ГИДРОУДАРА И УЛУЧШЕННАЯ ЗАЩИТА ОТ ПУСКОВЫХ ТОКОВ.

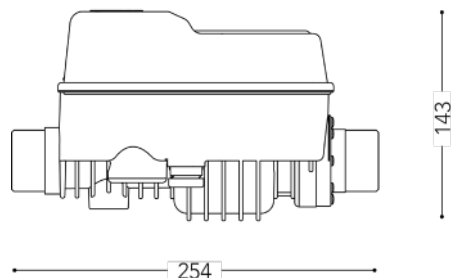
SIRIO UNIVERSAL

SIRIO ENTRY XP

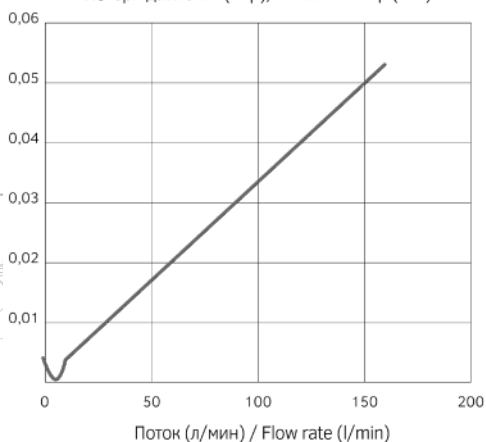
ВОЗМОЖЕН ВАРИАНТ, КАК ВЕРТИКАЛЬНОГО, ТАК И ГОРИЗОНТАЛЬНОГО МОНТАЖА.

МОДЕЛЬ	SIRIO UNIVERSAL	SIRIO ENTRY XP
ВЫХОДНОЕ НАПРЯЖЕНИЕ, В~	ОДНОФАЗНОЕ / ТРЕХФАЗНОЕ 220	ОДНОФАЗНОЕ 220
ДИАПАЗОН РЕГУЛИРОВКИ ТОЧКИ НАСТРОЙКИ, БАР	1,5 ÷ 7	
ПОТЕРЯ ДАВЛЕНИЯ, БАР (л/мин)	0,1 (150)	
МАХ ДАВЛЕНИЕ, БАР	8	
МАХ ТОК ДВИГАТЕЛЯ, А	10,5 / 9,7	14
МАХ ТЕМПЕРАТУРА ЖИДКОСТИ, °С	45	
МАХ ТЕМПЕРАТУРА СРЕДЫ, °С	45	
СОЕДИНЕНИЕ, "	ВНЕШНЯЯ РЕЗЬБА 1 1/4	
ЦЕНА	29000Р	32000Р

SIRIO



Потеря давления(бар)/Pressure drop (bar)

**ХАРАКТЕРИСТИКИ:**

- ПОСТОЯННОЕ ДАВЛЕНИЕ;
- ЭНЕРГОСБЕРЕЖЕНИЕ;
- ЗАЩИТА ОТ «СУХОГО ХОДА»;
- АВТОМАТИЧЕСКАЯ ПЕРЕЗАГРУЗКА ПОСЛЕ «СУХОГО ХОДА»;
- ЗАЩИТА ГЕРМЕТИЧНОСТИ СИСТЕМЫ, ЗАЩИТА ОТ ИЗБЫТОЧНОГО ДАВЛЕНИЯ, ПЕРЕГРЕВА, БЛОКИРОВКИ ВАЛА И НЕСТАНДАРТНЫХ УСЛОВИЙ ЭЛЕКТРОПИТАНИЯ;
- КОНТРОЛЬ НАД ПРЕВЫШЕНИЕМ СИЛЫ ТОКА В ЭЛЕКТРОДВИГАТЕЛЕ НАСОСА;
- ЦИФРОВАЯ ИНДИКАЦИЯ ДАВЛЕНИЯ, НАПРЯЖЕНИЯ, ТОКА И ЧАСТОТЫ ДВИГАТЕЛЯ;
- КОРРЕКТИРОВКА ПИТАЮЩЕЙ ЧАСТОТЫ ПО ТЕМПЕРАТУРЕ;
- ПРОГРАММИРУЕМЫЙ ВВОД И ВЫВОД ДЛЯ РЕАЛИЗАЦИИ РАЗЛИЧНЫХ ФУНКЦИЙ (ВКЛЮЧЕНИЕ, ДВОЙНАЯ ТОЧКА НАСТРОЙКИ, РАБОТА В РЕЖИМАХ ГЛАВНЫЙ/ВСПОМОГАТЕЛЬНЫЙ);
- МНОГОЯЗЫЧНЫЙ ДИСПЛЕЙ.

ОПЦИОНАЛЬНОСТЬ:

- ВОЗМОЖНОСТЬ КОМПЛЕКТАЦИИ ПЛАТОЙ РАСШИРЕНИЯ ДЛЯ ДОПОЛНИТЕЛЬНОГО ВВОДА/ВЫВОДА;
- СОГЛАСУЮЩИЙ КАБЕЛЬ ДЛЯ СДВОЕННЫХ ПОДКАЧИВАЮЩИХ СТАНЦИЙ. 4X0,5 MM² 100 CM (SR-SVL4X05-100);
- СОГЛАСУЮЩИЙ МОДУЛЬ SIRIO X4;
- МОДУЛЬ ЗАЩИТЫ ЭЛЕКТРОПИТАНИЯ.

NETTUNO 3P-13A

NETTUNO UNIVERSAL

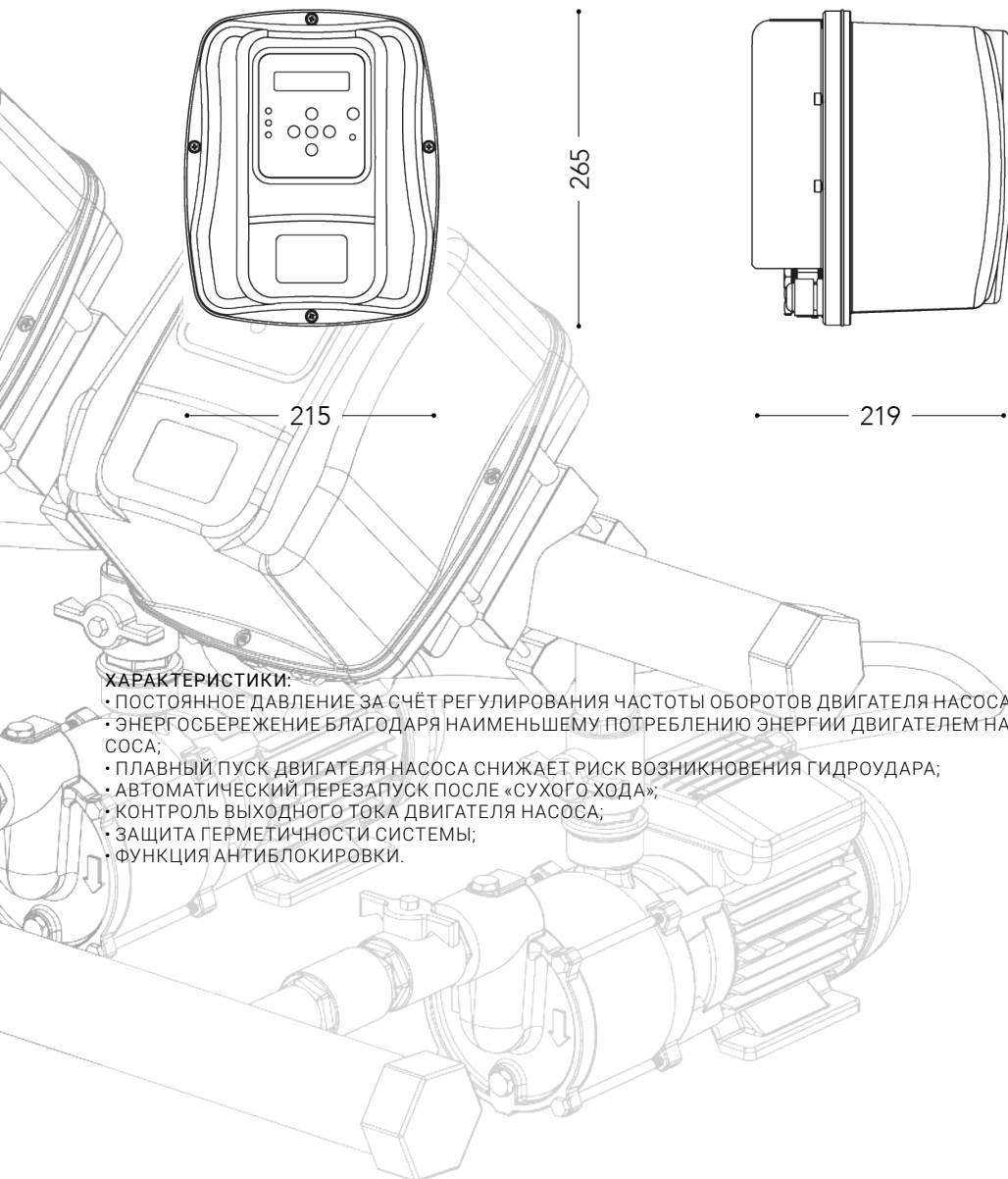


ВНЕШНИЙ ЧАСТОТНЫЙ ПРЕОБРАЗОВАТЕЛЬ NETTUNO РАССЧИТАН НА ВЫСОКУЮ МОЩНОСТЬ ДВИГАТЕЛЯ, ДОПУСКАЕТ ВОЗМОЖНОСТЬ КОММУТАЦИИ ДО 8-И НАСОСОВ, ИМЕЕТ ДОПОЛНИТЕЛЬНЫЕ ЦИФРОВЫЕ ВЫХОДЫ ДЛЯ ДИСПЕТЧЕРИЗАЦИИ И МОНИТОРИНГА.

МОДЕЛЬ	NETTUNO 3P-13A	NETTUNO UNIVERSAL
ВЫХОДНОЕ НАПРЯЖЕНИЕ, В~	ТРЕХФАЗНОЕ (400)	ОДНОФАЗНОЕ / ТРЕХФАЗНОЕ (230)
МАХ ТОК ДВИГАТЕЛЯ, А	13	9,7 / 10,5
АНАЛОГОВЫЕ ВХОДЫ	4 ÷ 20mA	
ЦИФРОВЫЕ ВВОДЫ	3 ВВОДА (ВКЛЮЧЕНИЕ, ОШИБКА, ДВОЙНАЯ ТОЧКА НАСТРОЙКИ)	
ЦИФРОВЫЕ ВЫВОДЫ	2 РЕЛЕ (ПРОГРАМ-ЫЕ ФУНКЦИИ)	1 РЕЛЕ (ПРОГРАМ-ЫЕ ФУНКЦИИ)
ПОДКАЧИВАЮЩИЕ СТАНЦИИ	ДО 8-МИ НАСОСОВ	
КЛАСС ЗАЩИТЫ, IP	44	
ЦЕНА	76000Р	49800Р



NETTUNO

**ХАРАКТЕРИСТИКИ:**

- ПОСТОЯННОЕ ДАВЛЕНИЕ ЗА СЧЁТ РЕГУЛИРОВАНИЯ ЧАСТОТЫ ОБОРОТОВ ДВИГАТЕЛЯ НАСОСА;
- ЭНЕРГОСБЕРЕЖЕНИЕ БЛАГОДАРЯ НАИМЕНЬШЕМУ ПОТРЕБЛЕНИЮ ЭНЕРГИИ ДВИГАТЕЛЕМ НАСОСА;
- ПЛАВНЫЙ ПУСК ДВИГАТЕЛЯ НАСОСА СНИЖАЕТ РИСК ВОЗНИКНОВЕНИЯ ГИДРОУДАРА;
- АВТОМАТИЧЕСКИЙ ПЕРЕЗАПУСК ПОСЛЕ «СУХОГО ХОДА»;
- КОНТРОЛЬ ВЫХОДНОГО ТОКА ДВИГАТЕЛЯ НАСОСА;
- ЗАЩИТА ГЕРМЕТИЧНОСТИ СИСТЕМЫ;
- ФУНКЦИЯ АНТИБЛОКИРОВКИ.