

ФИЛЬТРЫ АУТОК MPD-MPE

ОПРЕДЕЛЕНИЕ

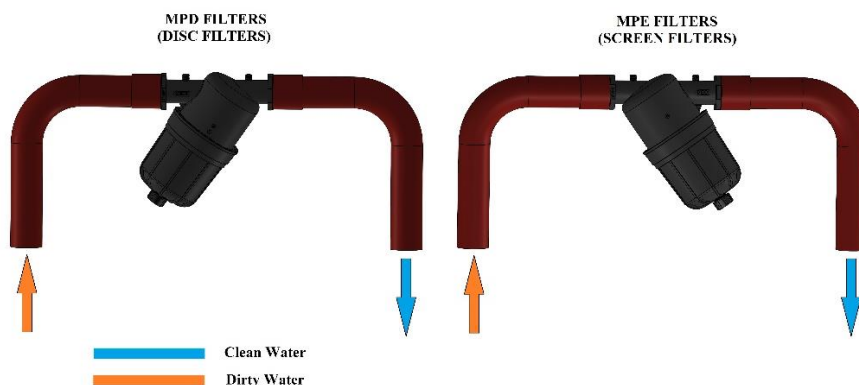
Фильтры Aytok MPD-MPE эффективно используются для фильтрации воды, необходимой на участках с малой пропускной способностью. Благодаря своему небольшому размеру они эффективно используются во многих сферах. Широко применяются в таких областях, как системы полива сада, системы внесения удобрений и маломасштабная фильтрация охлаждающей воды.

ВНИМАНИЕ

- Внимательно прочитайте Руководство пользователя.
- Сохраните Руководство для использования в случае необходимости.
- Если у вас возникнут вопросы или проблемы, вы можете связаться с представителем компании.
- Не используйте фильтры для фильтрации химических веществ или микробиологической очистки.
- В таких фильтрующих системах процесс промывки должен выполняться вручную.
- Не открывайте фильтр, когда он находится под давлением.

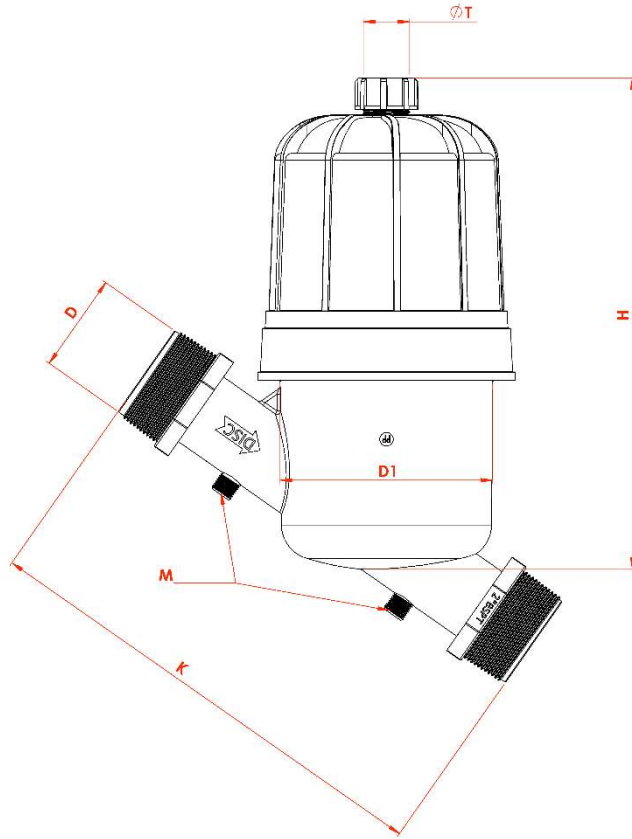
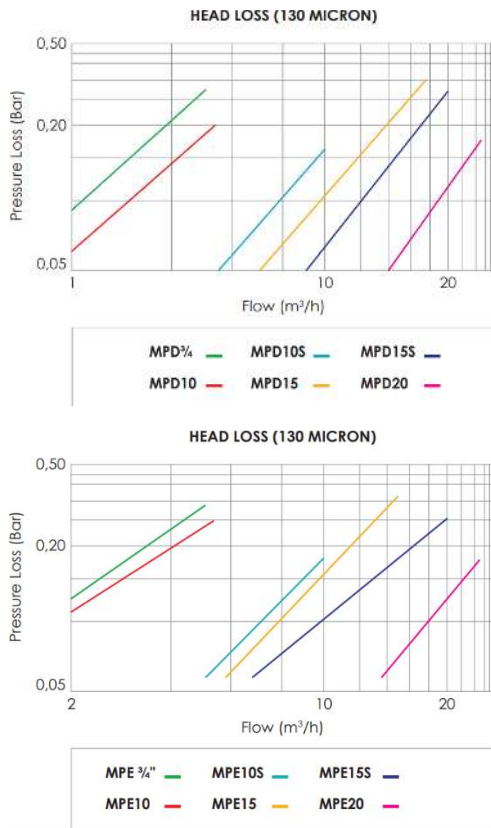
ТИПЫ СОЕДИНЕНИЙ

Присоединение фильтров может осуществляться стандартным трубным резьбовым соединением (BSP). Крепеж и соединительные детали надо выбирать в соответствии с размерами резьбы фильтра на установке. В целях предотвращения протечек в резьбовых соединениях следует использовать тефлоновую ленту. Направления присоединения фильтра различаются в зависимости от внутреннего содержимого (картридж (диск или сетка)) фильтра. Установку следует выполнять с учетом направлений потока, указанных на корпусе фильтра.



ФИЛЬТРЫ АУТОК МРD-МРЕ

ТЕХНИЧЕСКИЕ ХАРАКТЕРИСТИКИ



CODE (KOD)	D	M	T	D1	H	K	FLOW(DEBİ)	FILTER SURFACE AREA (FİLTRE YÜZEY ALANI)	WEIGHT (AĞIRLIK)
	inch			mm			m³/h	cm²	kg
MPE3/4	3/4	-	3/4	68	190	160	5	165	0.3
MPD3/4	3/4	-	3/4	68	190	160	5	185	0.45
MPE10	1	-	3/4	68	190	160	6	165	0.3
MPD10	1	-	3/4	68	190	160	6	185	0.45
MPD10S	1	-	3/4	96	235	220	10	300	0.75
MPE10S	1	-	3/4	96	235	220	10	325	1
MPE15	1 1/2	-	3/4	96	235	220	15	300	0.75
MPD15	1 1/2	-	3/4	96	235	220	15	325	1
MPE15S	1 1/2	1/4	3/4	120	280	270	20	515	1.2
MPD15S	1 1/2	1/4	3/4	120	280	270	20	550	1.5
MPE20	2	1/4	3/4	120	280	270	25	515	1.2
MPD20	2	1/4	3/4	120	280	270	25	550	1.5

ОЧИСТКА ФИЛЬТРА

Фильтр необходимо очищать при разнице давлений на входе и выходе. Крышка открывается, и извлекается картридж (диск или экран). Для дискового картриджа откручивается пластиковый винт, очищается водой под давлением и снова устанавливается. Сетчатый картридж можно промывать непосредственно водой под давлением.