



НАСОСНОЕ ОБОРУДОВАНИЕ

КАТАЛОГ 05/2021

Компания **Pedrollo S.p.A.**, основана в 1974 году, на протяжении своей 40-летней истории развивалась, сосредоточившись на инновациях, качестве и надежности продукции и вышла на международный уровень.

Компания признана одним из мировых лидеров в производстве электронасосов, экспортируя в 160 стран на 5-ти континентах более чем 90% своего оборота. При этом дизайн и производство остаются в Италии.





Благодаря постоянному мониторингу всего производственного цикла, который идет от закупки сырья до сервиса и передовых технологических решений, Pedrollo обеспечивает высочайшее качество своей продукции.

Использование сложных станков-автоматов и передовых производственных линий позволяет компании производить более 2 миллионов электронасосов в год, которые включают в себя более 100 моделей, для удовлетворения любых потребностей.



Оглавление

ВИХРЕВЫЕ НАСОСЫ

PK		6
PKS		8
PQ		10
PQ-EKO		12
PQ-PRO		14
PQ-Bs		16
PQ 3000		18
PQA		20
PV		22

ЦЕНТРОБЕЖНЫЕ НАСОСЫ

CP		24
		26
CP-ST		32
AL-RED		35
HF		37
		39
NGA		41
NGA-PRO		43

МНОГОСТУПЕНЧАТЫЕ НАСОСЫ

2CP		45
2-5CP		55

2-5CR		58
-------	---	----

FCR 15-30		60
FCR 90-130-200		63

МНОГОСТУПЕНЧАТЫЕ ВЕРТИКАЛЬНЫЕ НАСОСЫ

MK		65
----	---	----

САМОВСАСЫВАЮЩИЕ НАСОСЫ

CK		68
CKR		70
SPRINKLER		72

JDW		74
-----	---	----

JSW 1		76
JSW 2		78
JSW 3		80

JCR 1		82
JCR 2		84

PLURIJET		86
		88

TISSEL-100		90
TISSEL -200		94

КОНСОЛЬНО-МОНОБЛОЧНЫЕ НАСОСЫ

F		104
F4		130
F-INOX		134

FG		138
FG 4		140

МНОГОСТУПЕНЧАТЫЕ ПОГРУЖНЫЕ КОЛОДЕЗНЫЕ НАСОСЫ

NK		142
UP		144

TOP MULTI		146
TOP MULTI-EVO		148
TOP MULTI-TECH		150
TOP MULTI-EVOTECH		152
TOP MULTI-AD		154

СКВАЖИННЫЕ 4-ДЮЙМОВЫЕ МОНОБЛОЧНЫЕ НАСОСЫ

DAVIS		156
4BLOCK		158

СКВАЖИННЫЕ НАСОСЫ 3-х ДЮЙМОВЫЕ

3SR		160
-----	---	-----

СКВАЖИННЫЕ НАСОСЫ 4-х и 6-ти ДЮЙМОВЫЕ

4SRF		164
4SR-N		175
4HR		181
6SR		187
6HR		195

ДВИГАТЕЛИ 4-х и 6-и ДЮЙМОВЫЕ

4PD		201
4PS		203
6PD		205

ДРЕНАЖНЫЕ НАСОСЫ

TOP		207
-----	---	-----

TEX		209
-----	---	-----

TOP FLOOR		211
-----------	---	-----

TOP VORTEX		213
------------	--	-----

RX		215
RX VORTEX		217

D		219
---	---	-----

DC		221
----	---	-----

ФЕКАЛЬНЫЕ НАСОСЫ

ZX1		223
ZX2		225

VX-ST (VX-INOX)		227
--------------------	---	-----

BC-ST (MC-INOX)		229
--------------------	---	-----

нержавеющая сталь,
штамповка

ФЕКАЛЬНЫЕ НАСОСЫ

VX-MF (VX-INOX)		231
--------------------	---	-----

BC-MF (MC-INOX)		233
--------------------	---	-----

нержавеющая сталь,
литье

VX /35-50		237
-----------	---	-----

BC /50		239
--------	---	-----

VXC /35-45		241
------------	---	-----

MC /45		243
--------	---	-----

VXC4		245
------	--	-----

MC4		247
-----	---	-----

TRITUS с измельчителем		255
---------------------------	---	-----

VXC /50-70		259
------------	---	-----

MC /50-70		261
-----------	---	-----

VXC-F (PVXC)		263
-----------------	---	-----

MC-F (PMC)		265
---------------	---	-----

VX /40-65		269
-----------	---	-----


BC 35		276
-------	---	-----

DG PED		279
--------	---	-----

СТАНЦИИ ДЛЯ НАКОПЛЕНИЯ И ПОДЪЕМА СТОЧНЫХ ВОД

SAR		281
-----	--	-----

СТАНЦИИ ПОВЫШЕНИЯ ДАВЛЕНИЯ

COMBIPRESS "CB2"		289
------------------	---	-----

РЕГУЛЯТОРЫ ДАВЛЕНИЯ

EASY SMALL		292
------------	---	-----

EASY PRESS		293
------------	---	-----

RESFLO MULTI		295
--------------	---	-----

УПРАВЛЕНИЕ НАСОСАМИ

QEM / QET		297
-----------	---	-----

QSM / QST		298
-----------	---	-----

EVOLUTION		299
-----------	---	-----

QES mono / QES		300
----------------	---	-----

QED / QE2		300
-----------	---	-----

АКСЕССУАРЫ

301

ТАБЛИЦА СООТВЕСТВИЙ

309



Компания **Pedrollo S.p.A.** способна производить каждую деталь электронасосов, имея в распоряжении литейный цех, отдел по штамповке стальных форм, подразделение по изготовлению двигателей / обмоток и отдел по механической обработке, которые обеспечивают максимальную точность и высочайшее качество конечного продукта на каждом этапе производства.

Постоянно расширяющиеся производственные площади компании, покрывающая площадь в 100 тысяч квадратных метров характеризуется высоким уровнем автоматизации, где инновационные технологии и квалифицированный персонал играют важную роль.



РЕГЛАМЕНТ (UE) N. 547/2012

Электронасосы с минимальным индексом эффективности **MEI** $\geq 0,40$ в соответствии с регламентом (ЕС) в силе с 1 января 2015.

Эталонное значение для наиболее эффективных насосов для воды **MEI** $\geq 0,70$.

Эффективность электронасоса с обточенным рабочим колесом, как правило, ниже, чем у насоса с рабочим колесом полного диаметра. Обточка рабочего колеса фиксирует рабочую точку насоса, с последующим снижением потребления электроэнергии. Индекс минимальной эффективности (**MEI**) основан на максимальном диаметре рабочего колеса.

Работа данного насоса для воды с переменными рабочими точками может быть более эффективна и экономична, когда работа регулируется, например, с помощью двигателя с переменной скоростью вращения, который корректирует работу насоса к системе.

Информация о КПД доступна по адресу:
www.europump.org/efficiencycharts

Вихревые электронасосы

 Чистая вода

 В быту



ЭКСПЛУАТАЦИОННЫЕ ХАРАКТЕРИСТИКИ

Производительность до 90 л/мин. (5.4 м³/час)
Напор до 100 м

ОГРАНИЧЕНИЯ ИСПОЛЬЗОВАНИЯ

Манометрическая высота всасывания до 8 м
Температура жидкости от -10 °С до +60 °С
Температура окружающей среды до +40 °С (+45 °С для **PK 60**)
Максимальное давление в корпусе насоса:

- **6 Бар** в PK 60, PK 60-MD, PK 65
- **7 Бар** в PK 70, PK 80
- **10 Бар** в PK 90, PK 100, PK 200, PK 300

Непрерывная работа **S1**

КОНСТРУКТИВНЫЕ ХАРАКТЕРИСТИКИ

КОРПУС НАСОСА: чугун с катафарезной обработкой, патрубки с резьбой согласно **ISO 228/1**

КРЫШКА ДВИГАТЕЛЯ: Из алюминия с латунной вставкой с антиблокировочной функцией. Снижает риск заклинивания рабочего колеса.

РАБОЧЕЕ КОЛЕСО: Латунь, с периферийными радиальными лопатками.

ВЕДУЩИЙ ВАЛ: Нержавеющая сталь **EN 10088-3 -1.4104**

МЕХАНИЧЕСКОЕ УПЛОТНЕНИЕ:

PK 60-65-70-80-60MD Керамика - Графит - **NBR**

PK 90 Карбид кальция - Графит - **NBR** **PK100-200-300**

Графит - Керамика - **NBR**

ЭЛЕКТРОДВИГАТЕЛЬ: PKm: однофазный 230 В - 50 Гц с тепловой защитой, встроенной в обмотку.

PK: трехфазный **230/400 В - 50 Гц**

Электронасосы трехфазные оснащены высокопроизводительными двигателями до P2 = 0,55 кВт в классе **IE2** и от P2 = 0,60 кВт в классе **IE3** (IEC 60034-30-1)

ИЗОЛЯЦИЯ: Класс F

СТЕПЕНЬ ЗАЩИТЫ: IP X4

ИСПОЛЬЗОВАНИЕ И УСТАНОВКА

Электронасосы серии **PK** с рабочим колесом вихревого типа рекомендуются для перекачки чистой воды без абразивных частиц и химически неагрессивных жидкостей к материалам, из которых сделан насос.

Благодаря их надежности, простоте в эксплуатации и экономичности, эти насосы нашли свое применение, прежде всего в быту, в частности, для подачи воды совместно с небольшими гидроаккумуляторами для орошения огородов и садов. Установка насоса должна производиться в закрытых помещениях или же в местах, защищенных от атмосферного воздействия.

ИСПОЛНЕНИЕ И ПРАВИЛА БЕЗОПАСНОСТИ

EN 60335-1
IEC 60335-1
CEI 61-150

EN 60034-1
IEC 60034-1
CEI 2-3



СЕРТИФИКАТЫ

Международное сертификационное общество Det Norske Veritas (**DNV**)

ISO 9001: КАЧЕСТВО
ISO 14001: ЭКОЛОГИЯ И БЕЗОПАСНОСТЬ

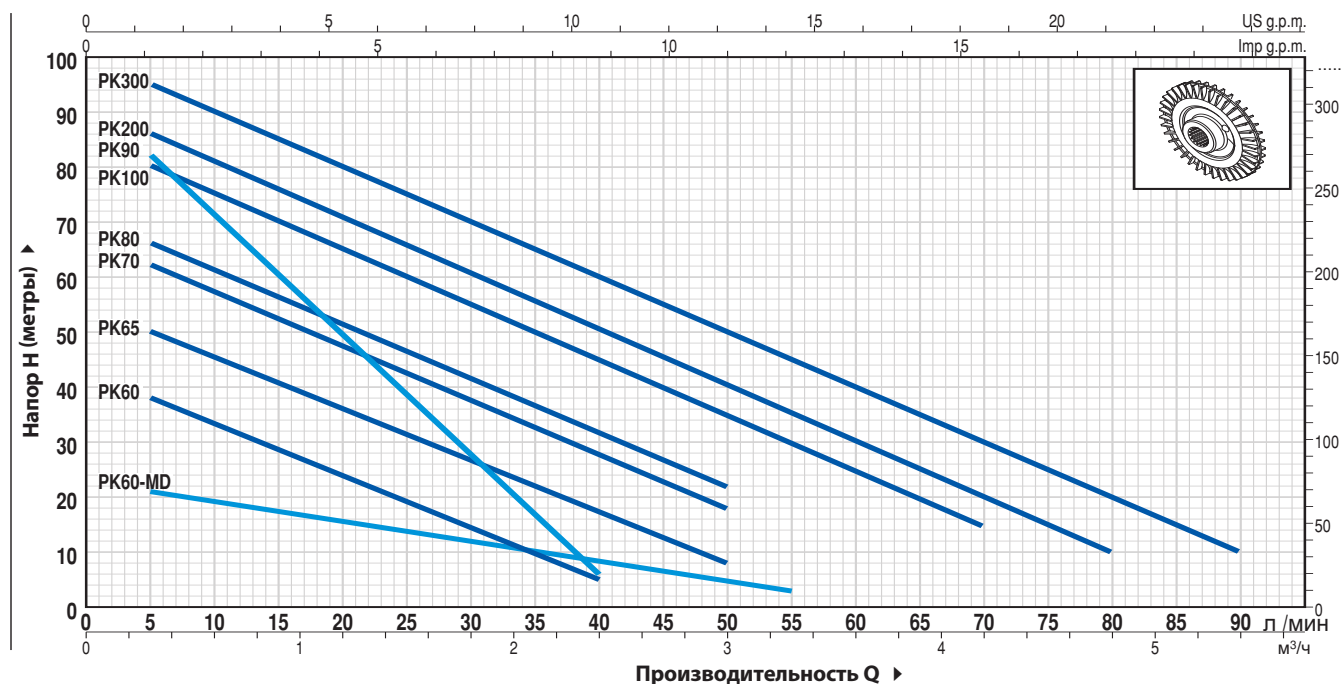


ГАРАНТИЯ

2 года в соответствии с нашими общими условиями продажи

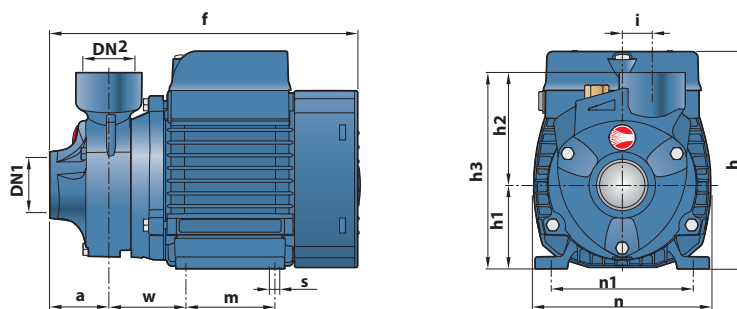
ТЕХНИЧЕСКИЕ ХАРАКТЕРИСТИКИ

50 Гц n= 2900 об/мин HS= 0 м



ТИП		МОЩНОСТЬ (P2)		Q	H																		
Однофазный	Трёхфазный	кВт	ЛС		м³/час	МЕТРЫ																	
				л/мин.	0	0.3	0.6	0.9	1.2	1.5	1.8	2.1	2.4	3.0	3.3	4.2	4.8	5.4					
					0	5	10	15	20	25	30	35	40	50	55	70	80	90					
PKm 60	PK 60	0.37	0.50	H	40	38	33.5	29	24	19.5	15	10	5										
PKm 60-MD	PK 60-MD	0.37	0.50		22	21	19	17.5	15.5	13.8	12	10	8.5	5	3								
PKm 65	PK 65	0.50	0.70		55	50	45.5	40.5	36	31	27	22	17	8									
PKm 70	PK 70	0.60	0.85		65	62	57	52	47	42	37	32	27	18									
PKm 80	PK 80	0.75	1		70	66	61	56	51	46	41	36.5	31	22									
PKm 90	PK 90	0.75	1		90	82	71	60	49	38	27	17	5										
PKm 100	PK 100	1.1	1.5		85	80	75	70	65	60	55	50	45	35	30	15							
PKm 200	PK 200	1.5	2		90	86	81	76	71	65.5	60	55	50	40	35	20	10						
PKm 300	PK 300	2.2	3		100	95	90	85	80	75	70	65	60	50	45	30	20	10					

РАЗМЕРЫ И ВЕС



ТИП		ПАТРУБКИ		РАЗМЕРЫ мм												ВЕС кг	
Однофазный	Трёхфазный	DN1	DN2	a	f	h	h1	h2	h3	i	m	n	n1	w	s	1~	3~
PKm 60	PK 60	1"	1"	39	207	145	56	75	131	20	55	118	93-100	53	7	5.2	5.2
PKm 60-MD	PK 60-MD															5.1	5.1
PKm 65	PK 65			236	152	63	138	80	100	7.0	6.3						
PKm 70	PK 70			55	285	180	71	85	156	90	140	112	62	10.0		9.9	
PKm 80	PK 80	¾"	¾"	46	278			84	155	19						10.0	9.9
PKm 90	PK 90															10.3	10.0
PKm 100	PK 100	1"	1"	55	350	212	80	94	174	20	100	164	125	85	9	14.4	12.4
PKm 200	PK 200															15.5	13.4
PKm 300	PK 300															15.6	

Самовсасывающие электронасосы с вихревым рабочим колесом

 Чистая вода

 В быту



ЭКСПЛУАТАЦИОННЫЕ ХАРАКТЕРИСТИКИ

Производительность до **50 л/мин.** (3 м³/ч)
Напор до **70 м**

ОГРАНИЧЕНИЯ ИСПОЛЬЗОВАНИЯ

Манометрическая высота всасывания до **9 м (HS)**
Температура жидкости от **-10 °С** до **+60 °С**
Температура окружающей среды до **+40 °С** (**+50 °С** для **PKS 60**)
Максимальное давление в корпусе насоса:
– **6 Бар** в **PKS 60, PKS 65**
– **7 Бар** в **PKS 70, PKS 80**
Непрерывная работа **S1**

КОНСТРУКТИВНЫЕ ХАРАКТЕРИСТИКИ

КОРПУС НАСОСА: Чугун с резьбовыми отверстиями в соответствии с **ISO 228/1** и встроенным запорным клапаном во всасывающем отверстии

ОБРАТНЫЙ КЛАПАН: Встроен во всасывающий патрубок
КРЫШКА ДВИГАТЕЛЯ: Из алюминия с латунной вставкой с антиблокировочной функцией. Предотвращает заклинивание рабочего колеса после длительного простоя.

РАБОЧЕЕ КОЛЕСО: Латунь, с периферийными радиальными лопатками.

ВЕДУЩИЙ ВАЛ: Нержавеющая сталь AISI 431 (**EN 10088-3 - 1.4104** для **PKS 60, PKS 65**)

МЕХАНИЧЕСКОЕ УПЛОТНЕНИЕ: R-12 Керамика - Графит - NBR

ЭЛЕКТРОДВИГАТЕЛЬ: **PKSm:** однофазный 230 В - 50 Гц с тепловой защитой, встроенной в обмотку

PKS: трехфазный 230/400 В - 50 Гц.

Электронасосы трехфазные оснащены высокопроизводительными двигателями до P2 = 0,55 кВт в классе **IE2** и от P2 = 0,60 кВт в классе **IE3** (IEC 60034-30-1)

ИЗОЛЯЦИЯ: Класс F
СТЕПЕНЬ ЗАЩИТЫ: IPX4

ИСПОЛЬЗОВАНИЕ И УСТАНОВКА

Подходит для использования с чистой водой, не содержащей абразивных частиц, и с жидкостями, которые не являются химически агрессивными по отношению к материалам, из которых изготовлен насос.

Благодаря своей компактности, надежности и простоте использования они подходят для использования в быту, например, для распределения воды в сочетании с резервуарами небольшого давления, для орошения садов и огородов, для забора воды из резервуаров. и для всех тех других ситуаций, когда воздух или газ могут присутствовать в перекачиваемой воде. Насос поставляется в комплекте с обратным клапаном. Установка должна проводиться в хорошо вентилируемых закрытых помещениях или в любом случае защищена от непогоды.

ИСПОЛНЕНИЕ И ПРАВИЛА БЕЗОПАСНОСТИ

EN 60335-1
IEC 60335-1
CEI 61-150

EN 60034-1
IEC 60034-1
CEI 2-3



СЕРТИФИКАТЫ

Международное сертификационное общество
Det Norske Veritas (**DNV**)
ISO 9001: КАЧЕСТВО
ISO 14001: ЭКОЛОГИЯ И БЕЗОПАСНОСТЬ

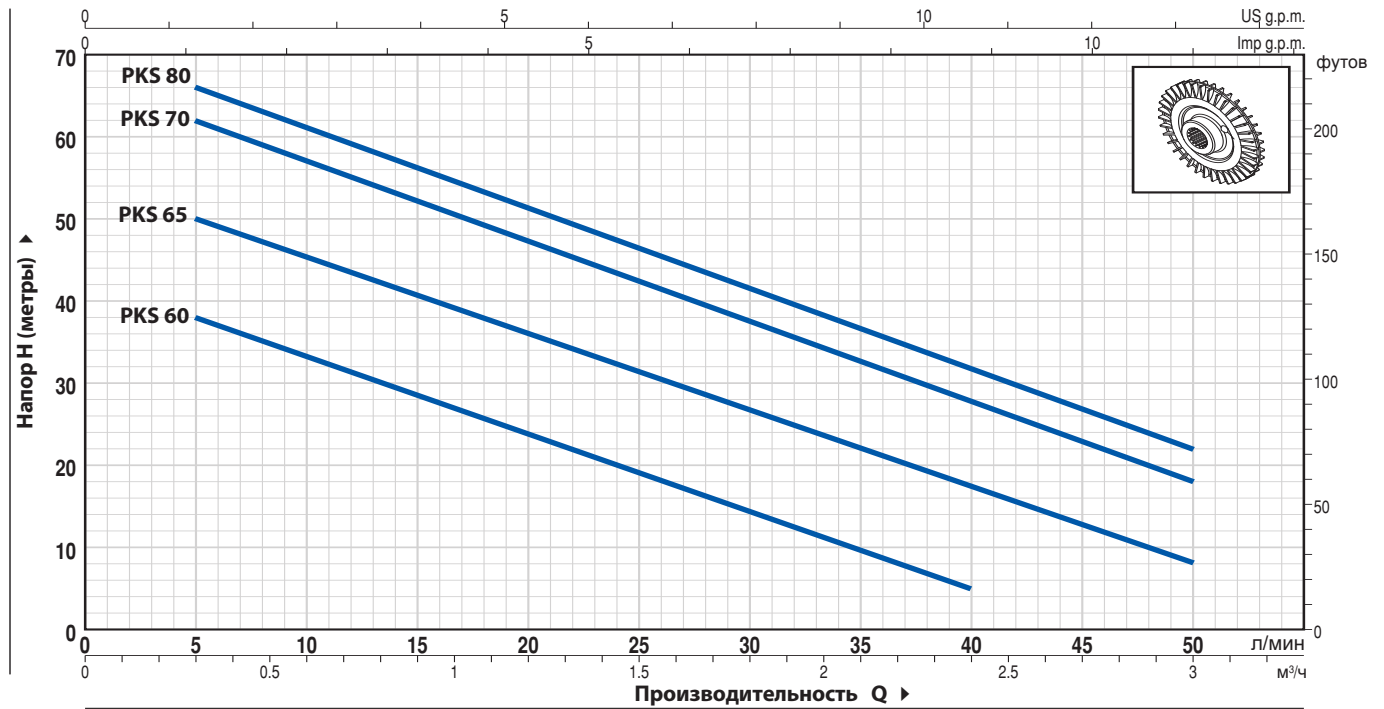


ГАРАНТИЯ

2 года в соответствии с нашими общими условиями продажи

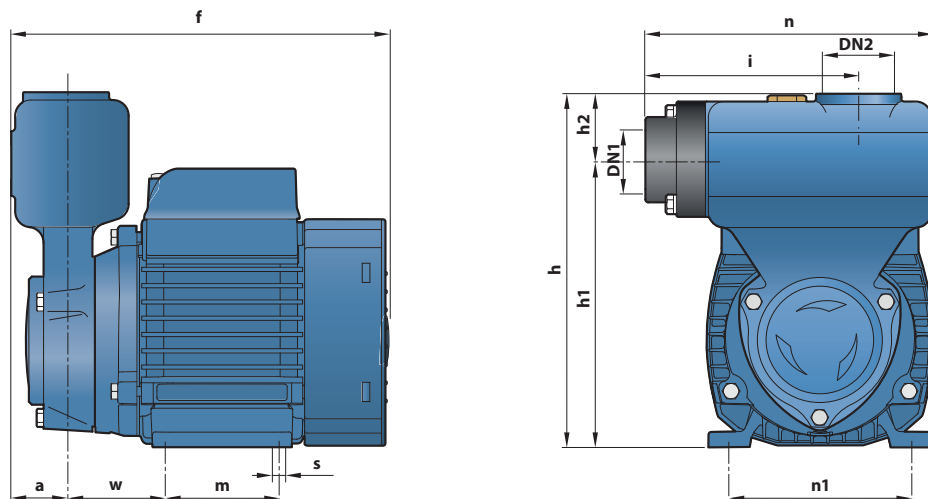
ТЕХНИЧЕСКИЕ ХАРАКТЕРИСТИКИ

50 Гц n= 2900 об/мин HS= 0 м



ТИП		МОЩНОСТЬ (P2)		Q М³/час л/мин.	H, метры											
Однофазный	Трёхфазный	кВт	ЛС		0	0.3	0.6	0.9	1.2	1.5	1.8	2.1	2.4	2.7	3.0	
PKSm 60	PKS 60	0.37	0.50	0	5	10	15	20	25	30	35	40	45	50		
				40	38	33.5	29	24	19.5	15	10	5				
				55	50	45.5	40.5	36	31	27	22	17	12.5	8		
				65	62	57	52	47	42	37	32	27	22	18		
				70	66	61	56	51	46	41	36.5	31	27	22		

РАЗМЕРЫ И ВЕС



ТИП		ПАТРУБКИ		РАЗМЕРЫ мм											ВЕС кг		
Однофазный	Трёхфазный	DN1	DN2	a	f	h	h1	h2	i	m	n	n1	w	s	1~	3~	
PKSm 60	PKS 60	1"	1"	29	197	183	149	34	110	55	149	93-100	53	7	6.1	6.1	
PKSm 65	PKS 65				226	190	156			80		100			7.8	7.1	
PKSm 70	PKS 70				260	198	164			90		112			62	10.6	10.5
PKSm 80	PKS 80				260	198	164			90		112			62	10.6	10.5

Вихревые электронасосы

 Чистая вода

 В промышленности

 В быту



ЭКСПЛУАТАЦИОННЫЕ ХАРАКТЕРИСТИКИ

Производительность до **90 л/мин.** (5,4 м³/час)
Напор до **100 м**

ОГРАНИЧЕНИЯ ИСПОЛЬЗОВАНИЯ

Манометрическая высота всасывания до **8 м**
Температура жидкости от **-10 °С** до **+90 °С**
Температура окружающей среды от **-10 °С** до **+40 °С**
Максимальное давление в корпусе насоса:

- **6 Бар** в PQ 60, PQ 65

- **7 Бар** в PQ 70, PQ 80

- **10 Бар** в PQ 90, PQ100, PQ 200, PQ300

Непрерывная работа **S1**

КОНСТРУКТИВНЫЕ ХАРАКТЕРИСТИКИ

КОРПУС НАСОСА: чугун с катафарезной обработкой, с резьбовыми патрубками **ISO 228/1**

КРЫШКА ДВИГАТЕЛЯ: Из алюминия с латунной вставкой с антиблокировочной функцией. Предотвращает заклинивание рабочего колеса после длительного простоя.

РАБОЧЕЕ КОЛЕСО: Латунь с периферийными радиальными лопатками.

ВЕДУЩИЙ ВАЛ: Нержавеющая сталь **AISI 431 (EN 10088-3 -1.4104)**

МЕХАНИЧЕСКОЕ УПЛОТНЕНИЕ:

PQ 60-65 Керамика - Графит - **NBR**

PQ 70, 80, 90 Карбид кальция - Графит - **NBR**

PQ100-200-300 Графит - Керамика - **NBR**

ЭЛЕКТРОДВИГАТЕЛЬ: PQ m: однофазный 230 В - 50 Гц с тепловой защитой, встроенной в обмотку.

PQ : трехфазный 230/400 В - 50 Гц.

Электронасосы с трехфазным двигателем имеют высокую эффективность класса **IE2** до P2 = 0,55 кВт и **IE3** от P2 = 0,6 кВт (**IEC 60034-30**)

ИЗОЛЯЦИЯ: класс F

СТЕПЕНЬ ЗАЩИТЫ: IP X4.

ИСПОЛЬЗОВАНИЕ И УСТАНОВКА

Электронасосы серии **PQ** с рабочим колесом вихревого типа рекомендуются для перекачки чистой воды без абразивных частиц и химически неагрессивных жидкостей к материалам, из которых сделан насос. Гидравлические характеристики этих электронасосов, совместно с их компактностью, позволяют использовать их в промышленных целях и в быту. Установка насоса должна производиться в закрытых помещениях или же в местах, защищенных от атмосферного воздействия.

ИСПОЛНЕНИЕ И ПРАВИЛА БЕЗОПАСНОСТИ

EN 60335-1
IEC 60335-1
CEI 61-150

EN 60034-1
IEC 60034-1
CEI 2-3



СЕРТИФИКАТЫ

Компания с сертифицированной системой управления DNV

ISO 9001: КАЧЕСТВО

ISO 14001: ЭКОЛОГИЯ И БЕЗОПАСНОСТЬ

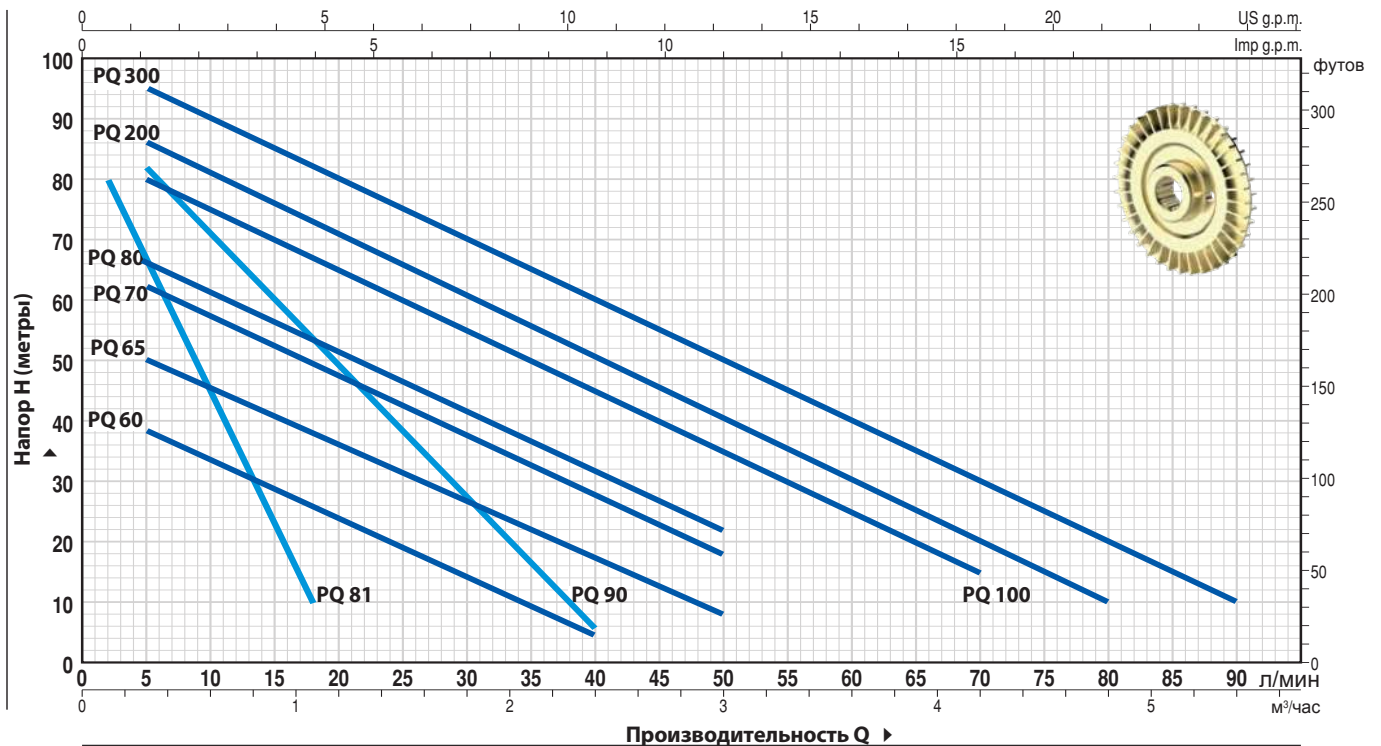


ГАРАНТИЯ

2 года в соответствии с нашими общими условиями продажи

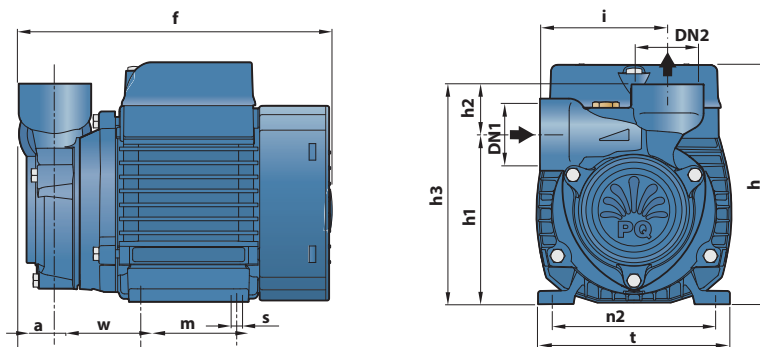
ТЕХНИЧЕСКИЕ ХАРАКТЕРИСТИКИ

50 Гц n= 2900 об/мин HS= 0 м



ТИП		МОЩНОСТЬ (P2)		Q	Q														
Однофазный	Трёхфазный	кВт	ЛС		л/мин.	0	0.3	0.6	0.9	1.2	1.5	1.8	2.1	2.4	3.0	3.6	4.2	4.8	5.4
PQm 60	PQ 60	0.37	0.50	H, метры	40	38	33.5	29	24	19.5	15	10	5						
PQm 65	PQ 65	0.50	0.70		55	50	45.5	40.5	36	31	27	22	17	8					
PQm 70	PQ 70	0.60	0.85		65	62	57	52	47	42	37	32	27	18					
PQm 80	PQ 80	0.75	1		70	66	61	56	51	46	41	36.5	31	22					
PQm 90	PQ 90	0.75	1		90	82	71	60	49	38	27	17	5						
PQm 100	PQ 100	1.1	1.5		85	80	75	70	65	60	55	50	45	35	25	15			
PQm 200	PQ 200	1.5	2		90	86	81	76	71	65.5	60	55	50	40	30	20	10		
PQm 300	PQ 300	2.2	3		100	95	90	85	80	75	70	65	60	50	40	30	20	10	

РАЗМЕРЫ И ВЕС



ТИП		ПАТРУБКИ		РАЗМЕРЫ мм												кг	
Однофазный	Трёхфазный	DN1	DN2	a	f	h	h1	h2	h3	i	m	t	n2	w	s	1~	3~
PQm 60	PQ 60	1"	1"	22	192	145	101	30	131	76	55	118	94-100	53	7	4.8	4.8
PQm 65	PQ 65				220	152	113		143	78	80	120	100			6.9	6.2
PQm 70	PQ 70				256	181*	121		151	83	90	142	112			9.7	9.8
PQm 80	PQ 80				3/4"	3/4"	126		153	84	90	142	112			9.7	9.7
PQm 90	PQ 90	3/4"	3/4"					27	153	84						9.9	8.9
PQm 100	PQ 100	1"	1"	29	322.5	211	140	28	168	88	100	164	125	95	9	14.1	14.0
PQm 200	PQ 200				342.5											15.2	15.2
PQm 300	PQ 300															17.9	17.8

Вихревые электронасосы



Чистая вода



В промышленности



ЭКСПЛУАТАЦИОННЫЕ ХАРАКТЕРИСТИКИ

Производительность до **32 л/мин.** (1,92 м³/час)
Напор до **38 м**

ОГРАНИЧЕНИЯ ИСПОЛЬЗОВАНИЯ

Манометрическая высота всасывания до **8 м**
Температура жидкости от **-10 °С** до **+90 °С**
Температура окружающей среды от **-10 °С** до **+50 °С**
Максимальное давление в корпусе насоса: **6 Бар**
Непрерывная работа **S1**

КОНСТРУКТИВНЫЕ ХАРАКТЕРИСТИКИ

КОРПУС НАСОСА: Чугун с резьбовыми отверстиями в соответствии с **ISO 228/1**

КРЫШКА ДВИГАТЕЛЯ: Из алюминия с латунной вставкой с антиблокировочной функцией. Предотвращает заклинивание рабочего колеса после длительного простоя.

РАБОЧЕЕ КОЛЕСО: Латунь с периферийными радиальными лопатками.

ВЕДУЩИЙ ВАЛ: Нержавеющая сталь **AISI 431**

МЕХАНИЧЕСКОЕ УПЛОТНЕНИЕ:

AR-12 Ø 12 мм **Керамика - Графит - NBR**

ЭЛЕКТРОДВИГАТЕЛЬ: PQm-ЕКО: однофазный 230 В - 50 Гц с тепловой защитой, встроенной в обмотку.

PQ-ЕКО: трехфазный 230/400 В - 50 Гц.

Насос оснащен высокопроизводительным двигателем класса **IE3 (IEC 60034-30-1)**.

ИЗОЛЯЦИЯ: класс F

СТЕПЕНЬ ЗАЩИТЫ: IP X4.

ИСПОЛЬЗОВАНИЕ И УСТАНОВКА

Подходит для использования с чистой водой, не содержащей абразивных частиц, и с жидкостями, которые не являются химически агрессивными по отношению к материалам, из которых изготовлен насос.

Гидравлические характеристики этих насосов в сочетании с их компактностью делают их пригодными для использования в промышленности. Установка должна проводиться в хорошо вентилируемых закрытых помещениях или в любом случае защищена от непогоды.

ИСПОЛНЕНИЕ И ПРАВИЛА БЕЗОПАСНОСТИ

EN 60335-1
IEC 60335-1
CEI 61-150

EN 60034-1
IEC 60034-1
CEI 2-3



СЕРТИФИКАТЫ

Компания с сертифицированной системой управления DNV

ISO 9001: КАЧЕСТВО

ISO 14001: ЭКОЛОГИЯ И БЕЗОПАСНОСТЬ

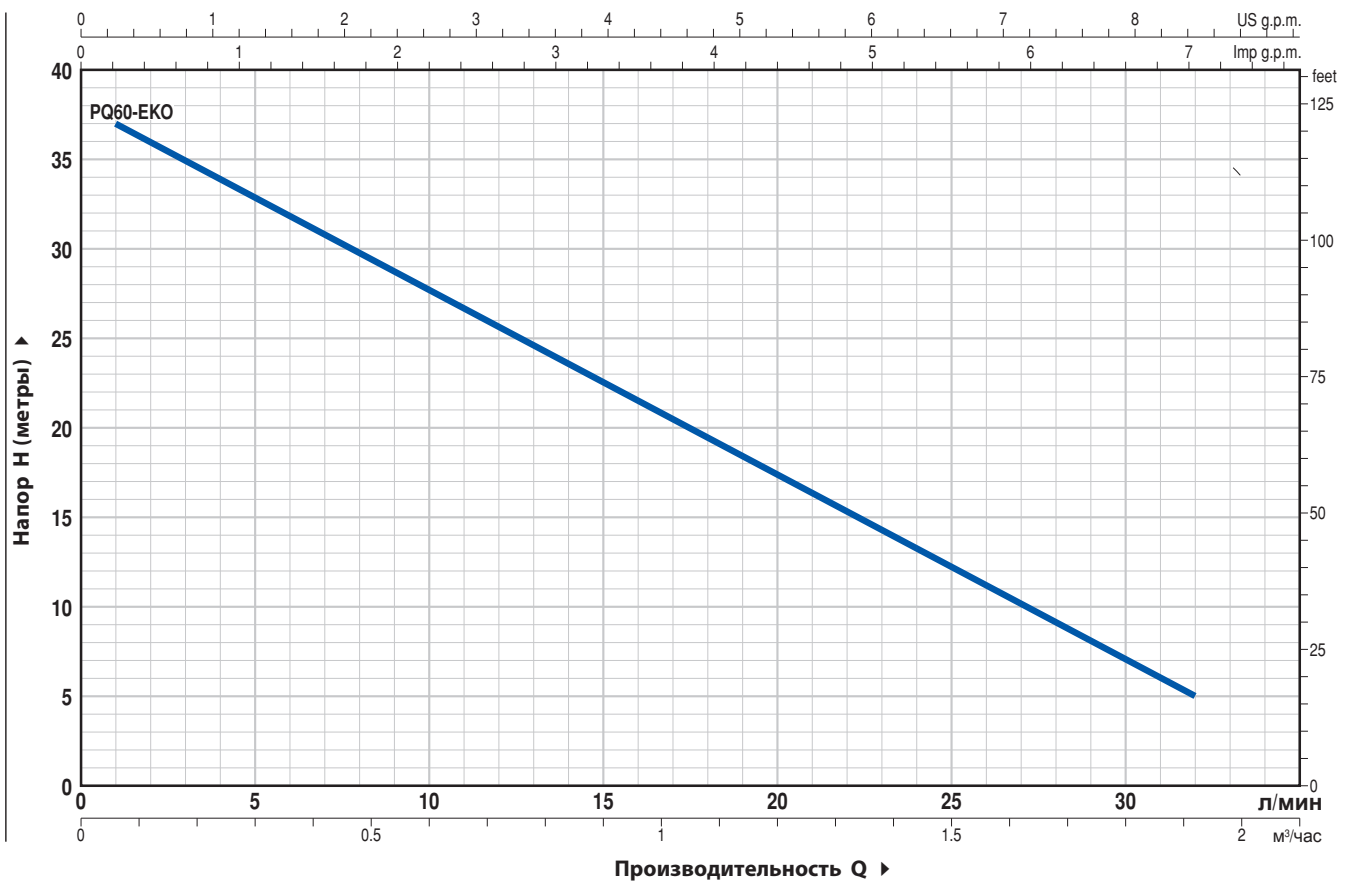


ГАРАНТИЯ

2 года в соответствии с нашими общими условиями продажи

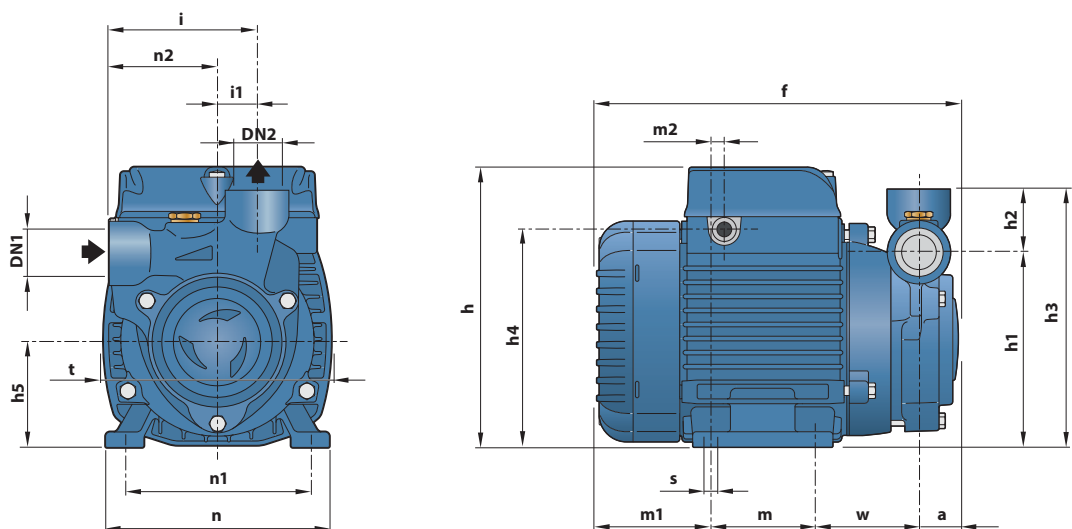
ТЕХНИЧЕСКИЕ ХАРАКТЕРИСТИКИ

50 Гц n= 2900 об/мин HS= 0 м



ТИП		МОЩНОСТЬ (P2)			Q л/мин	Q											
Однофазный	Трёхфазный	кВт	ЛС	▲		0	0.06	0.3	0.6	0.9	1.2	1.5	1.8	1.92			
PQm 60-EKO	PQ 60-EKO	0.37	0.50	IE3	H метры	38	37	33	27.5	22.5	17.5	12	7	5			

РАЗМЕРЫ И ВЕС



ТИП		ПАТРУБКИ		РАЗМЕРЫ мм																	кг			
Однофазные	Трёхфазные	DN1	DN2	a	f	h	h1	h2	h3	h4	h5	i	i1	m	m1	m2	n	n1	n2	t	w	s	1~	3~
PQm 60-EKO	PQ 60-EKO	½"	½"	21	191	145	101	32.5	133.5	112	56	75.5	20	55	62	8	116	94 100	55.5	118	53	7	4.8	4.8

Вихревые электронасосы



Чистая вода



В промышленности



ЭКСПЛУАТАЦИОННЫЕ ХАРАКТЕРИСТИКИ

Производительность до **15 л/мин.** (0,9 м³/час)
Напор до **80 м**

ОГРАНИЧЕНИЯ ИСПОЛЬЗОВАНИЯ

Манометрическая высота всасывания до **8 м**
Температура жидкости от **-10°C** до **+90°C**
Температура окружающей среды от **-10°C** до **+40°C**
Максимальное давление в корпусе насоса: 10 Бар
Непрерывная работа **S1**

КОНСТРУКТИВНЫЕ ХАРАКТЕРИСТИКИ

КОРПУС НАСОСА: Чугун с антиблокировочной обработкой и резьбовыми отверстиями в соответствии с **ISO 228/1**
КРЫШКА ДВИГАТЕЛЯ: Алюминий с латунной вставкой (запатентовано), снижает риск заклинивания рабочего колеса
РАБОЧЕЕ КОЛЕСО: Латунь с периферийными радиальными лопастями.
ВЕДУЩИЙ ВАЛ: Нержавеющая сталь **AISI 431**
МЕХАНИЧЕСКОЕ УПЛОТНЕНИЕ: **ST1-12 Ø 12 мм** Карбид кремния - Графит - **NBR**
ЭЛЕКТРОДВИГАТЕЛЬ: PQm-PRO: однофазный 230 В - 50 Гц с тепловой защитой, встроенной в обмотку.
PQ-PRO: трехфазный 230/400 В - 50 Гц.
Электронасос оснащен высокопроизводительным двигателем класса **IE3 (IEC 60034-30-1)**
ИЗОЛЯЦИЯ: класс F
СТЕПЕНЬ ЗАЩИТЫ: IP X4.

ИСПОЛЬЗОВАНИЕ И УСТАНОВКА

Подходит для использования с чистой водой, не содержащей абразивных частиц, и с жидкостями, которые не являются химически агрессивными по отношению к материалам, из которых изготовлен насос.
Гидравлические характеристики этих насосов в сочетании с их компактностью делают их пригодными для использования в промышленности. Установка должна проводиться в хорошо вентилируемых закрытых помещениях или в любом случае защищена от непогоды.

ИСПОЛНЕНИЕ И ПРАВИЛА БЕЗОПАСНОСТИ

EN 60335-1
IEC 60335-1
CEI 61-150

EN 60034-1
IEC 60034-1
CEI 2-3



СЕРТИФИКАТЫ

Компания с сертифицированной системой управления DNV
ISO 9001: КАЧЕСТВО
ISO 14001: ЭКОЛОГИЯ И БЕЗОПАСНОСТЬ

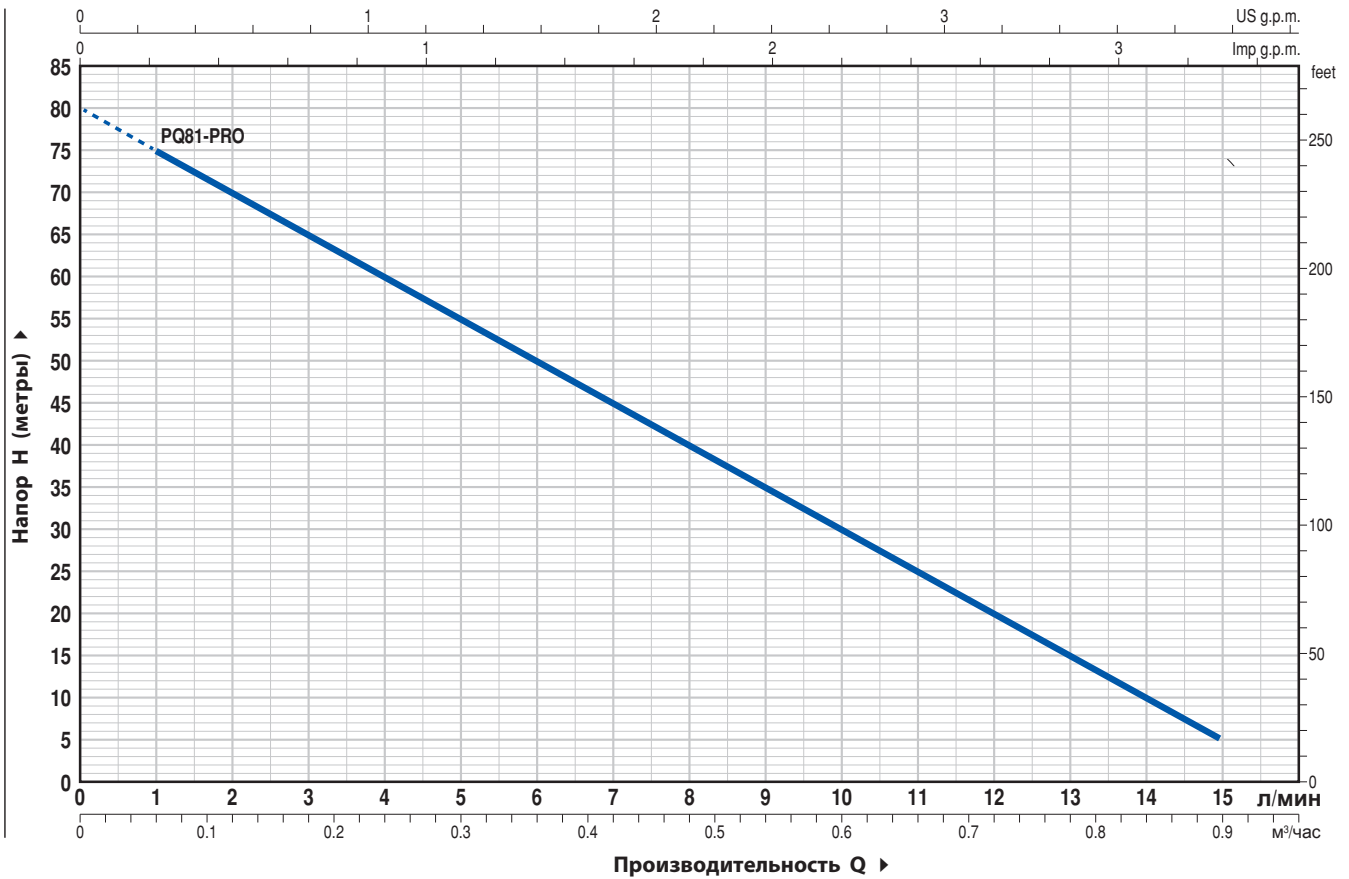


ГАРАНТИЯ

2 года в соответствии с нашими общими условиями продажи

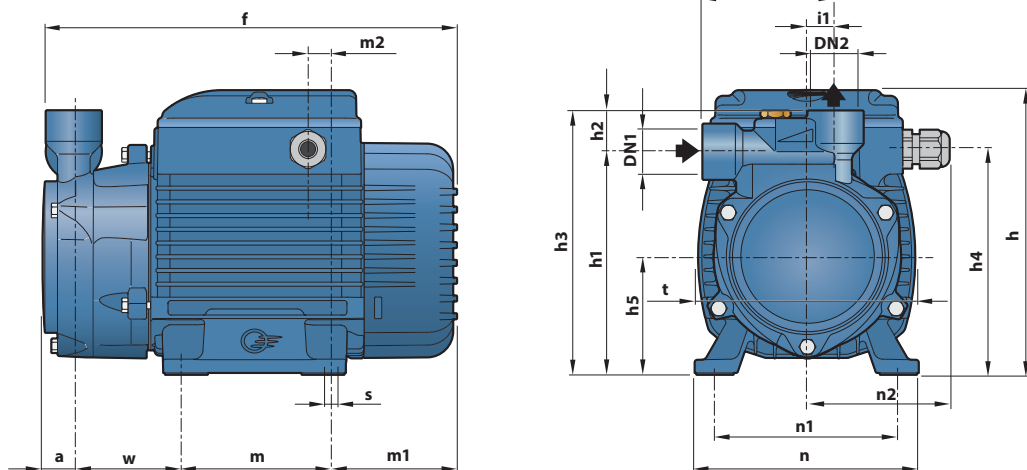
ТЕХНИЧЕСКИЕ ХАРАКТЕРИСТИКИ

50 Гц n= 2900 об/мин HS= 0 м



ТИП		МОЩНОСТЬ (P2)			Q																
Однофазный	Трехфазный	кВт	лс	▲		м³/час	0	0.06	0.12	0.18	0.24	0.30	0.36	0.42	0.48	0.54	0.60	0.66	0.72	0.78	0.84
					л/мин	0	1	2	3	4	5	6	7	8	9	10	11	12	13	14	15
PQm 81-PRO	PQ 81-PRO	0.45	0.60	IE3	Н метры	80	75	70	65	60	55	50	45	40	35	30	25	20	15	10	5

РАЗМЕРЫ И ВЕС



ТИП		ПАТРУБКИ		РАЗМЕРЫ мм																	кг			
Однофазный	Трехфазный	DN1	DN2	a	f	h	h1	h2	h3	h4	h5	i	i1	m	m1	m2	n	n1	n2	t	w	s	1~	3~
PQm 81-PRO	PQ 81-PRO	½"	½"	19	224	153	119	22	141	120.5	63	71	15	80	69	11.5	120	100	77	117	55	7	6.9	6.2

PQ-Bs

Вихревые электронасосы

 Чистая вода

 В промышленности



ЭКСПЛУАТАЦИОННЫЕ ХАРАКТЕРИСТИКИ

Производительность до **50 л/мин.** (3,0 м³/час)
Напор до **90 м**

ОГРАНИЧЕНИЯ ИСПОЛЬЗОВАНИЯ

Манометрическая высота всасывания до **8 м**
Температура жидкости от **-10 °С** до **+90 °С**
Температура окружающей среды от **-10 °С** до **+40 °С**
(+ **50 °С** для **PQ 60-Bs**)
Максимальное давление в корпусе насоса: **6 Бар**
Непрерывная работа **S1**

КОНСТРУКТИВНЫЕ ХАРАКТЕРИСТИКИ

КОРПУС НАСОСА: Латунь в комплекте с резьбовыми отверстиями в соответствии с **ISO 228/1**
КРЫШКА ДВИГАТЕЛЯ: Алюминий с латунной вставкой (запатентовано), снижает риск заклинивания крыльчатки
РАБОЧЕЕ КОЛЕСО: Латунь с периферийными радиальными лопастями
ВЕДУЩИЙ ВАЛ: Нержавеющая сталь **AISI 431**
МЕХАНИЧЕСКОЕ УПЛОТНЕНИЕ:
ST1-12 Ø 12 мм Карбид кремния - Графит - **NBR**
ЭЛЕКТРОДВИГАТЕЛЬ: PQm-Bs: однофазный 230 В - 50 Гц с тепловой защитой, встроенной в обмотку.
PQ-Bs: трехфазный 230/400 В - 50 Гц.
Электронасос оснащен высокопроизводительным двигателем класса **IE3 (IEC 60034-30-1)**.
ИЗОЛЯЦИЯ: класс **F**
СТЕПЕНЬ ЗАЩИТЫ: **IP X4**.

ИСПОЛЬЗОВАНИЕ И УСТАНОВКА

Подходит для использования с чистой водой, не содержащей абразивных частиц, и с жидкостями, которые не являются химически агрессивными по отношению к материалам, из которых изготовлен насос.

Гидравлические характеристики этих насосов в сочетании с их компактностью делают их пригодными для использования в промышленности. Установка должна проводиться в хорошо вентилируемых закрытых помещениях или в любом случае защищена от непогоды.

ИСПОЛНЕНИЕ И ПРАВИЛА БЕЗОПАСНОСТИ

EN 60335-1
IEC 60335-1
CEI 61-150

EN 60034-1
IEC 60034-1
CEI 2-3



СЕРТИФИКАТЫ

Компания с сертифицированной системой управления **DNV**

ISO 9001: КАЧЕСТВО
ISO 14001: ЭКОЛОГИЯ И БЕЗОПАСНОСТЬ

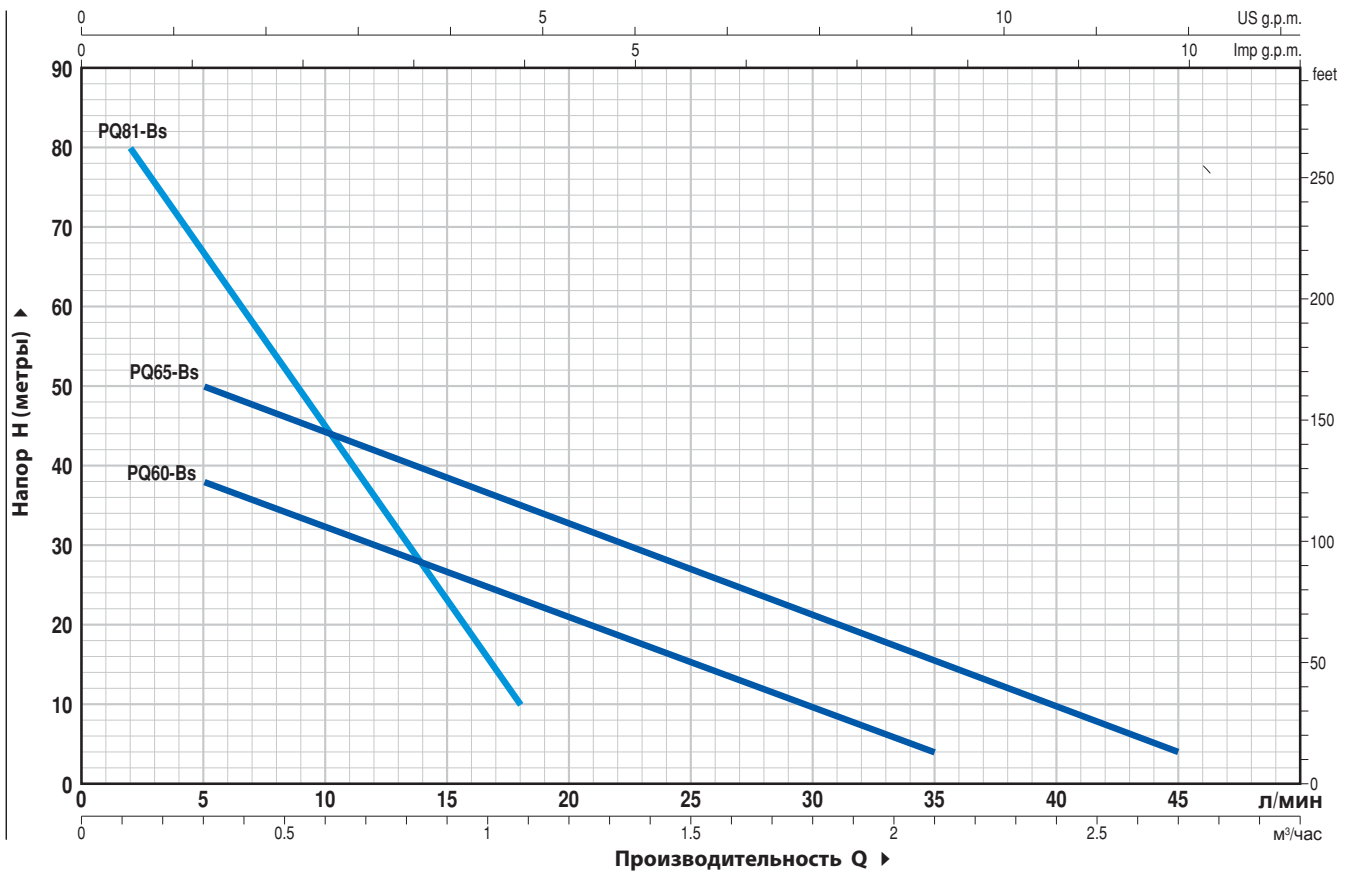


ГАРАНТИЯ

2 года в соответствии с нашими общими условиями продажи

ТЕХНИЧЕСКИЕ ХАРАКТЕРИСТИКИ

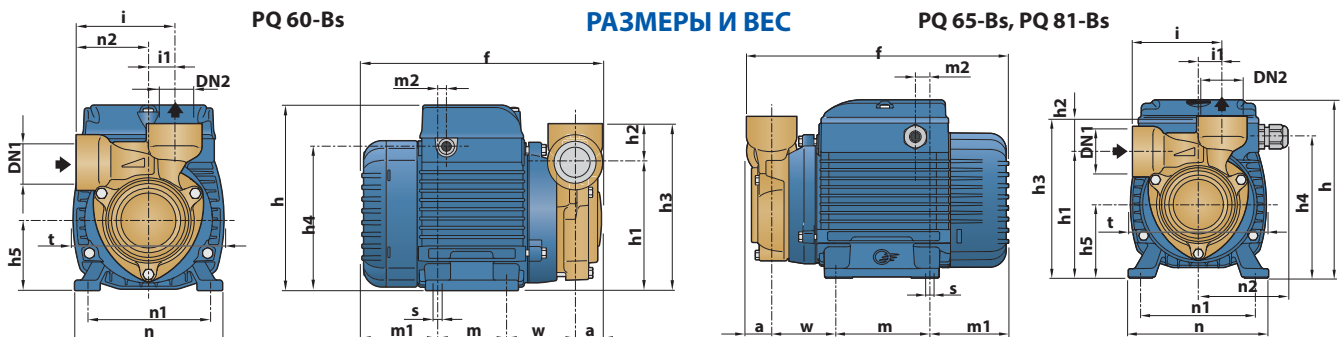
50 Гц n= 2900 об/мин HS= 0 м



ТИП		МОЩНОСТЬ (P2)			Q м³/час л/мин	H метры									
Однофазный	Трехфазный	кВт	ЛС	▲		0	0.3	0.6	0.9	1.2	1.5	1.8	2.1	2.4	2.7
PQm 60-Bs	PQ 60-Bs	0.37	0.50	IE3	0	5	10	15	20	25	30	35	40	45	
PQm 65-Bs	PQ 65-Bs	0.55	0.75	IE3	44	38	32	27	21	15	10	4			
				IE3	55	50	44	38	33	27	21	15	10	4	

ТИП		МОЩНОСТЬ (P2)			Q м³/час л/мин	H метры									
Однофазный	Трехфазный	кВт	ЛС	▲		0	0.12	0.24	0.36	0.48	0.60	0.72	0.84	0.96	1.08
PQm 81-Bs	PQ 81-Bs	0.50	0.70	IE3	0	2	4	6	8	10	12	14	16	18	
				IE3	90	80	71	63	54	45	37	28	19	10	

РАЗМЕРЫ И ВЕС



ТИП		ПАТРУБКИ		РАЗМЕРЫ мм																кг					
Однофазный	Трехфазный	DN1	DN2	a	f	h	h1	h2	h3	h4	h5	i	i1	m	m1	m2	n	n1	n2	t	w	s	1~	3~	
PQm 60-Bs	PQ 60-Bs	1"	1"	22	192	145	101	30	131	112	56	76	20	55	62	8	116	94	100	55.5	118	53	7	5.0	5.0
PQm 65-Bs	PQ 65-Bs	1"	1"	23	225	155	108	30	143	120.5	63	76	20	80	70	11.5	119	100	76.5	117	53	7	7.0	6.9	
PQm 81-Bs	PQ 81-Bs	½"	½"	19	224	155	119	22	141			71	15	80	70	11.5	119	100	76.5	117	56	7	6.8	6.1	

PQ 3000

Вихревые электронасосы

 Чистая вода

 В промышленности



ЭКСПЛУАТАЦИОННЫЕ ХАРАКТЕРИСТИКИ

Производительность до **50 л/мин.** (3 м³/час)
Напор до **180 м**

ОГРАНИЧЕНИЯ ИСПОЛЬЗОВАНИЯ

Манометрическая высота всасывания до **8 м**
Температура жидкости от **-10 °С** до **+90 °С**
Температура окружающей среды от **-10 °С** до **+40 °С**
Максимальное давление в корпусе насоса **18 Бар**
Непрерывная работа **S1**

КОНСТРУКТИВНЫЕ ХАРАКТЕРИСТИКИ

КОРПУС НАСОСА: PQ 3000: Чугун с антиблокирующей обработкой
(**PQ 3000-MF:** литая нержавеющая сталь **AISI 316**) в комплекте с
резьбовыми отверстиями в соответствии с ISO 228/1

ВОДОНЕПРОНИЦАЕМАЯ КРЫШКА: Нержавеющая сталь **AISI 316**

КРЫШКА ДВИГАТЕЛЯ: Алюминий

РАБОЧЕЕ КОЛЕСО: Бронза, с периферийными радиальными
лопатками.

ВЕДУЩИЙ ВАЛ: Нержавеющая сталь **AISI 431**

МЕХАНИЧЕСКОЕ УПЛОТНЕНИЕ: Граф. т - Керамика - **NBR**

ЭЛЕКТРОДВИГАТЕЛЬ: PQ 3000: трехфазный 230/400 В - 50 Гц

Электронасос с двигателем высокого класса эффективности **IE3**
(IEC 60034-30)

ИЗОЛЯЦИЯ: класс F

СТЕПЕНЬ ЗАЩИТЫ: IP X4

ИСПОЛЬЗОВАНИЕ И УСТАНОВКА

Электронасосы серии **PQ 3000** рекомендуются для перекачки чистой воды без наличия абразивных частиц и химически неагрессивных жидкостей к материалам конструкции насоса. Гидравлические характеристики этих электронасосов позволяют использовать их в промышленных целях. Установка насоса должна производиться в закрытых помещениях или же в местах, защищенных от атмосферного воздействия.

ИСПОЛНЕНИЕ И ПРАВИЛА БЕЗОПАСНОСТИ

EN 60335-1
IEC 60335-1
CEI 61-150

EN 60034-1
IEC 60034-1
CEI 2-3



СЕРТИФИКАТЫ

Международное сертификационное общество
Det Norske Veritas (**DNV**)
ISO 9001: КАЧЕСТВО
ISO 14001: ЭКОЛОГИЯ И БЕЗОПАСНОСТЬ

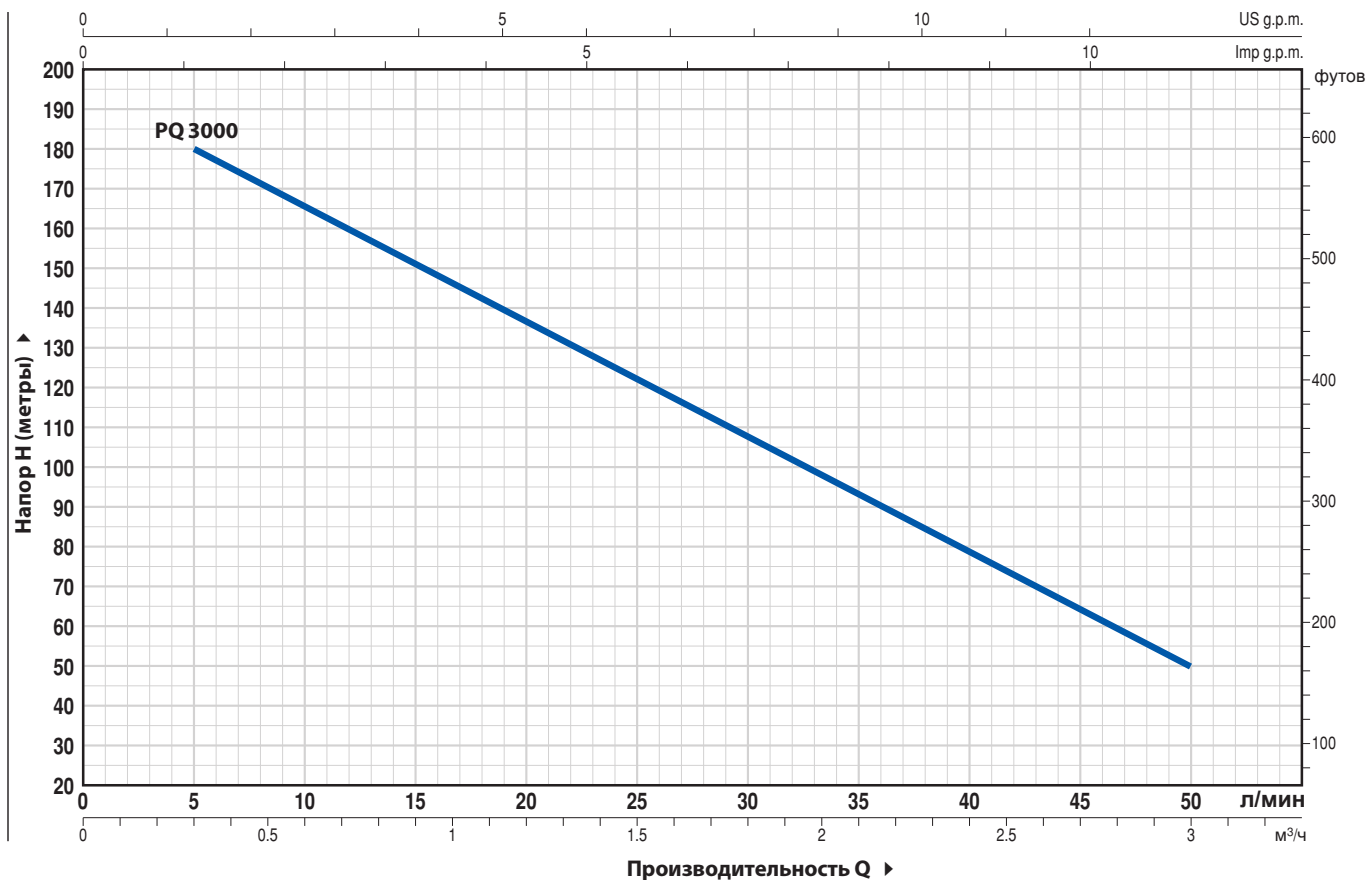


ГАРАНТИЯ

2 года в соответствии с нашими общими условиями продажи

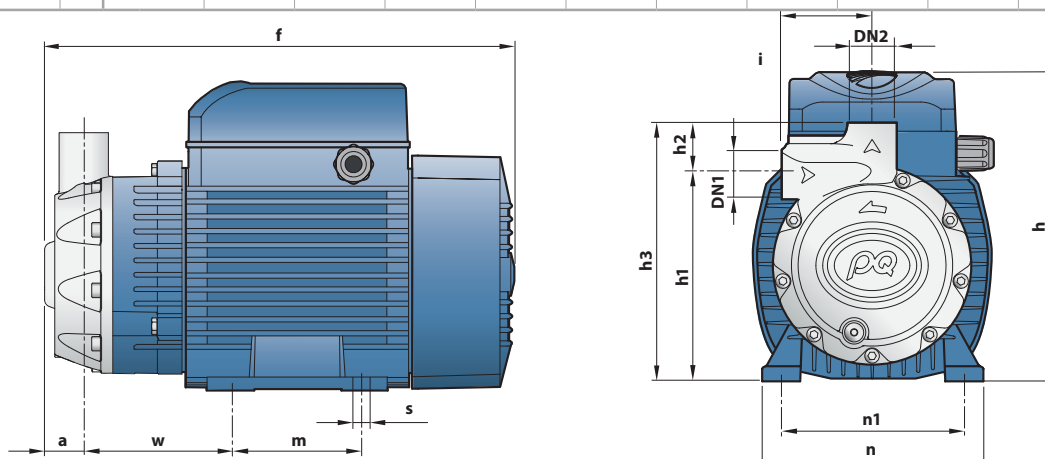
ТЕХНИЧЕСКИЕ ХАРАКТЕРИСТИКИ

50 Гц n= 2900 об/мин HS= 0 м



ТИП	МОЩНОСТЬ (P2)		Q	Производительность Q												
	кВт	ЛС		М ³ /ч	0.3	0.6	0.9	1.2	1.5	1.8	2.1	2.4	2.7	3.0		
Трехфазный			л/мин	5	10	15	20	25	30	35	40	45	50			
PQ 3000	2.2	3	H метры	180	165	151	136.5	122	107.5	93	78.5	64	50			
PQ 3000-MF	2.2	3		180	165	151	136.5	122	107.5	93	78.5	64	50			

РАЗМЕРЫ И ВЕС



ТИП	ПАТРУБКИ		РАЗМЕРЫ мм																	кг	
	DN1	DN2	a	f	h	h1	h2	h3	h4	h5	i	m	m1	m2	n	n1	n2	t	w		s
Трехфазный																					3~
PQ 3000	¾"	¾"	37	336	212	142	36	178	156	80	62	100	98.5	11.5	151	125	85	164	100.5	9	17.2
PQ 3000-MF	¾"	¾"	28	327	212	142	36	178	156	80	62	100	98.5	11.5	151	125	85	164	100.5	9	17.1



ЭКСПЛУАТАЦИОННЫЕ ХАРАКТЕРИСТИКИ

Производительность до **50 л/мин.** (3.0 м³/час)
Напор до **90 м**

ОГРАНИЧЕНИЯ ИСПОЛЬЗОВАНИЯ

Манометрическая высота всасывания до **8 м**
Температура жидкости от **-10 °С** до **+90 °С**
Температура окружающей среды от **-10 °С** до **+40 °С**
(**+45 °С** для **PQA 50-60**)
Максимальное давление в корпусе насоса **10 Бар**
Непрерывная работа **S1**

КОНСТРУКТИВНЫЕ ХАРАКТЕРИСТИКИ

КОРПУС НАСОСА: Технополимер **RYTON**, металлическая вставка с резьбой **ISO 228/1**, на патрубках

КРЫШКА КОРПУСА НАСОСА: Латунь.

КРЫШКА ДВИГАТЕЛЯ: Из алюминия с латунной вставкой с антиблокировочной функцией. Исключает блокировку рабочего колеса после длительного простоя.

РАБОЧЕЕ КОЛЕСО: Латунь с периферийными радиальными лопатками.

ВЕДУЩИЙ ВАЛ: Нержавеющая сталь **AISI 431**

МЕХАНИЧЕСКОЕ УПЛОТНЕНИЕ:

ST1-12 Карбид кремния - Графит - **NBR**

ЭЛЕКТРОДВИГАТЕЛЬ: **PQAм:** однофазный **230 В - 50 Гц** с тепловой защитой, встроенной в обмотку.

PQA: трехфазный **230/400В - 50 Гц.**

Электронасосы трехфазные оснащены высокопроизводительными двигателями класса IE3 (IEC 60034-30-1)

ИЗОЛЯЦИЯ: класс F

СТЕПЕНЬ ЗАЩИТЫ: IP X4

ИСПОЛЬЗОВАНИЕ И УСТАНОВКА

Насосы **PQA** рекомендуются для перекачивания чистой воды без абразивных частиц и жидкостей, которые не являются химически агрессивными по отношению к материалам, из которых изготовлен насос. Конструкция корпуса насоса из PPS и латуни защищает от образования ржавчины и окисления. Из-за этих характеристик эти насосы подходят для использования в промышленных приложениях, таких как охлаждение, кондиционирование воздуха, прачечные и т. д. Установка должна проводиться в хорошо вентилируемых закрытых помещениях или в любом случае защищена от непогоды.

ИСПОЛНЕНИЕ И ПРАВИЛА БЕЗОПАСНОСТИ

EN 60335-1
IEC 60335-1
CEI 61-150

EN 60034-1
IEC 60034-1
CEI 2-3



СЕРТИФИКАТЫ

Международное сертификационное общество Det Norske Veritas (DNV)
ISO 9001: КАЧЕСТВО
ISO 14001: ЭКОЛОГИЯ И БЕЗОПАСНОСТЬ

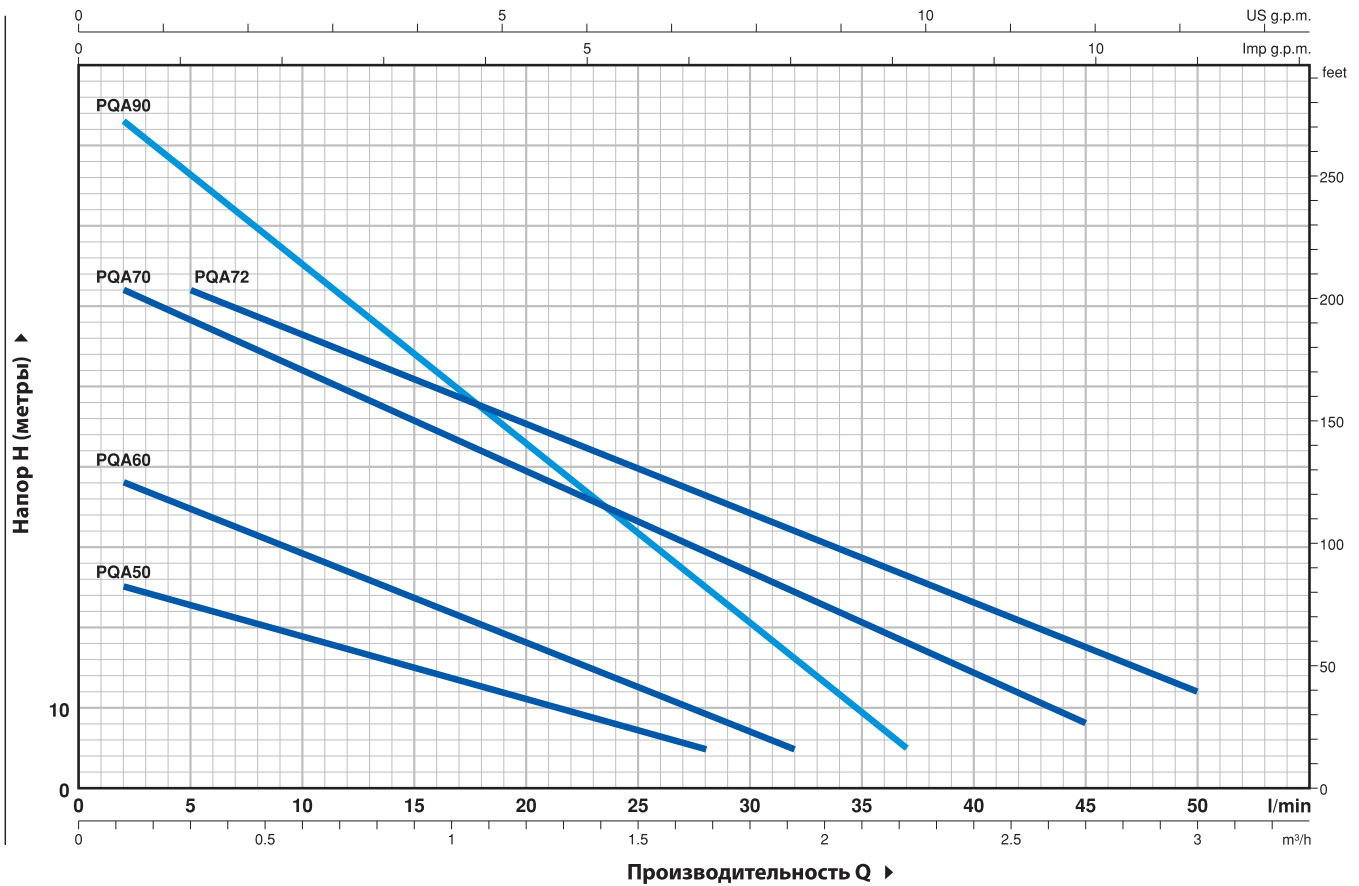


ГАРАНТИЯ

2 года в соответствии с нашими общими условиями продажи

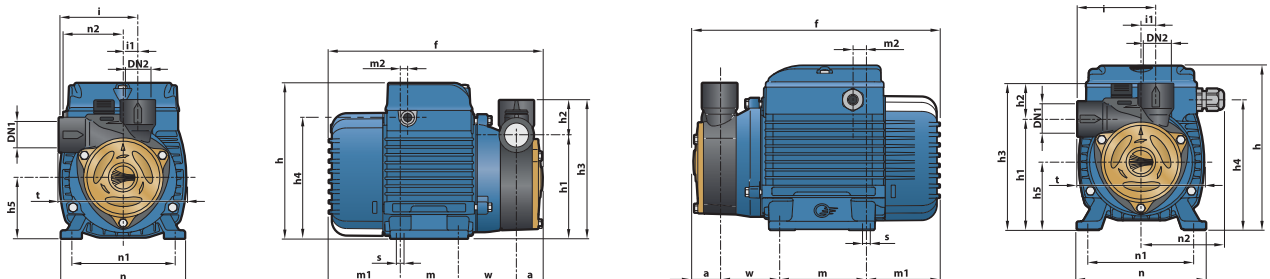
ТЕХНИЧЕСКИЕ ХАРАКТЕРИСТИКИ

50 Гц n= 2900 об/мин HS= 0 м



ТИП		МОЩНОСТЬ (P2)			Q	M³/ч.														
Однофазный	Трехфазный	кВт	ЛС	▲		0	0.1	0.3	0.6	0.9	1.2	1.5	1.7	1.8	1.9	2.2	2.7	3.0		
					0	2	5	10	15	20	25	28	30	32	37	45	50			
PQAm 50	PQA 50	0.18	0.25	IE3	H метры	26	25	22	19	15	11	8	5							
PQAm 60	PQA 60	0.37	0.50			40	38	35	29	23.5	18	12.5	9	7	5					
PQAm 70	PQA 70	0.55	0.75			65	62	58	52	45.5	39.5	33	30	27	24	18	8			
PQAm 72	PQA 72	0.55	0.75			65	-	62	56	51	45	40	36	34	32	26	17	12		
PQAm 90	PQA 90	0.75	1			90	83	76	65	54	43	31	25	20	16	5				

РАЗМЕРЫ И ВЕС



ТИП		ПАТРУБКИ		РАЗМЕРЫ мм																	ВЕС кг				
Однофазный	Трехфазный	DN1	DN2	a	f	h	h1	h2	h3	h4	h5	i	i1	m	m1	m2	n	n1	n2	t	w	s	1~	3~	
PQAm 50	PQA 50	½"	½"	25	198	145	96	33	129	112	56	72.5	13.5	55	65	8	116	94	100	55.5	117	53	7	4.7	4.7
PQAm 60	PQA 60			28	261	116.5	32.5	149	72.5	13.5	71	83	20	90	80.5	22	134	112	78	142	62.5	9.3		9.3	
PQAm 70	PQA 70	1"	1"	28	261	179	121	30	151	139	71	83	20	90	80.5	22	134	112	78	142	62.5	7	9.3	9.3	
PQAm 72	PQA 72							35	156	76	16	76	16	90	80.5	22	134	112	78	142	62		9.4	9.4	
PQAm 90	PQA 90	½"	½"	26.5	260																				

Вихревые электронасосы

 Чистая вода

 В промышленности



ЭКСПЛУАТАЦИОННЫЕ ХАРАКТЕРИСТИКИ

Производительность до **45 л/мин.** (2.7 м³/час)
Напор до **100 м**

ОГРАНИЧЕНИЯ ИСПОЛЬЗОВАНИЯ

Манометрическая высота всасывания до **8 м**
Температура жидкости от **-10 °С** до **+90 °С**
Температура окружающей среды от **-10 °С** до **+50 °С**
Максимальное давление в корпусе насоса **10 Бар**
Непрерывная работа **S1**

КОНСТРУКТИВНЫЕ ХАРАКТЕРИСТИКИ

КОРПУС НАСОСА: Латунь с резьбовыми патрубками **ISO 228/1**

ЗАДНЯЯ ТОРЦЕВАЯ КРЫШКА КОРПУСА: Латунь

КРЫШКА ДВИГАТЕЛЯ: Алюминий

РАБОЧЕЕ КОЛЕСО: Латунь с периферийным радиальными лопатками.

ВЕДУЩИЙ ВАЛ: Нержавеющая сталь **AISI 431**

МЕХАНИЧЕСКОЕ УПЛОТНЕНИЕ: **ST1-12E**

Карбид кремния - Графит - **EPDM**.

ЭЛЕКТРОДВИГАТЕЛЬ: **PVm:** однофазный **230 В - 50 Гц** с тепловой защитой встроенной в обмотку.

PV: трехфазный **230/400 В - 50 Гц.**

Электронасосы Трехфазные оснащены высокопроизводительными двигателями класса **IE3 (IEC 60034-30-1)**

ИЗОЛЯЦИЯ: класс **F**

СТЕПЕНЬ ЗАЩИТЫ: **IP X4**

ИСПОЛЬЗОВАНИЕ И УСТАНОВКА

Электронасосы серии **PV** рекомендуются для перекачки чистой воды без абразивных частиц и химически неагрессивных жидкостей к материалам, из которых сделан насос. Конструктивные характеристики данной серии компактных насосов из латуни являются надежной гарантией от коррозии и окисления; эти характеристики позволяют использовать их в промышленности, в частности, в системах охлаждения и кондиционирования. Установка насоса должна производиться в закрытых помещениях или же в местах, защищенных от атмосферного воздействия.

ИСПОЛНЕНИЕ И ПРАВИЛА БЕЗОПАСНОСТИ

EN 60335-1
IEC 60335-1
CEI 61-150

EN 60034-1
IEC 60034-1
CEI 2-3



СЕРТИФИКАТЫ

Международное сертификационное общество **Det Norske Veritas (DNV)**
ISO 9001: КАЧЕСТВО
ISO 14001: ЭКОЛОГИЯ И БЕЗОПАСНОСТЬ



ГАРАНТИЯ

2 года в соответствии с нашими общими условиями продажи

Центробежные электронасосы

с мощностью электродвигателя от 0,25 - 2,2 кВт

 Чистая вода

 В быту

 В коммунальном секторе



ЭКСПЛУАТАЦИОННЫЕ ХАРАКТЕРИСТИКИ

Производительность до **160 л/мин.** (9,6 м³/час)
Напор до **56 м**

ОГРАНИЧЕНИЯ ИСПОЛЬЗОВАНИЯ

Манометрическая высота всасывания до **7 м**
Температура жидкости от **-10 °С** до **+90 °С**
Температура окружающей среды до **+40 °С**
Максимальное давление в корпусе насоса:
- **6 Бар** в CP 100-130-132-150-158
- **10 Бар** в CP 170-190-200
Непрерывная работа **S1**

КОНСТРУКТИВНЫЕ ХАРАКТЕРИСТИКИ

КОРПУС НАСОСА: Чугун с катафорезной обработкой и резьбовыми патрубками **ISO 228/1**
КОРПУСА НАСОСА: Нержавеющая сталь **AISI 304** (чугун для CP 170-170M-190-200)
РАБОЧЕЕ КОЛЕСО: Нержавеющая сталь **AISI 304**
ВЕДУЩИЙ ВАЛ: Нержавеющая сталь **AISI 431**
МЕХАНИЧЕСКОЕ УПЛОТНЕНИЕ:
AR-12/ AR14 Керамика - Графит - **NBR**
FN-18 для CP170-170M-190-200 Графит - Керамика - **NBR**
ЭЛЕКТРОДВИГАТЕЛЬ: CPm: однофазный **230 В - 50 Гц** с тепловой защитой, встроенной в обмотку
CP: трехфазный **230/400 В - 50 Гц**
Электронасосы: Трехфазные оснащены высокопроизводительными двигателями до P2 = 0,25 кВт в классе **IE2** и от P2 = 0,37 кВт в классе **IE3 (IEC 60034-30-1)**
ИЗОЛЯЦИЯ: класс F
СТЕПЕНЬ ЗАЩИТЫ: IP X4

ИСПОЛЬЗОВАНИЕ И УСТАНОВКА

Центробежные электронасосы серии **CP** рекомендуются для перекачки чистой воды и химически неагрессивных жидкостей к материалам конструкции насоса. Благодаря их надежности и простоте в эксплуатации, они находят широкое применение в быту и в коммунальном хозяйстве, в частности для подачи воды в сочетании с небольшими системами поддержания давления, а также для поливки садов и огородов. Установка насоса должна производиться в закрытых помещениях или же в местах, защищенных от атмосферного воздействия.

ИСПОЛНЕНИЕ И ПРАВИЛА БЕЗОПАСНОСТИ

EN 60335-1
IEC 60335-1
CEI 61-150

EN 60034-1
IEC 60034-1
CEI 2-3



Соответствие регламенту EC № 547/2012

СЕРТИФИКАТЫ

Международное сертификационное общество Det Norske Veritas (**DNV**)
ISO 9001: КАЧЕСТВО
ISO 14001: ЭКОЛОГИЯ И БЕЗОПАСНОСТЬ

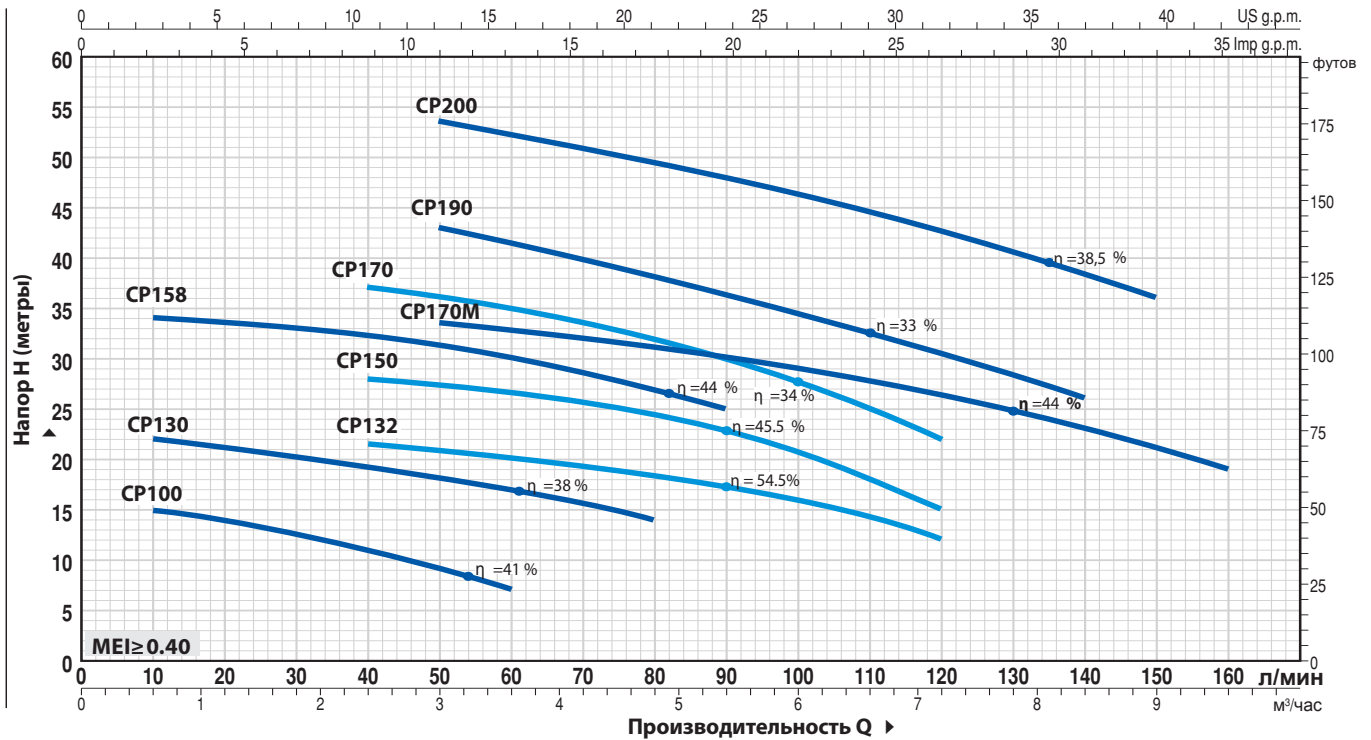


ГАРАНТИЯ

2 года в соответствии с нашими общими условиями продажи

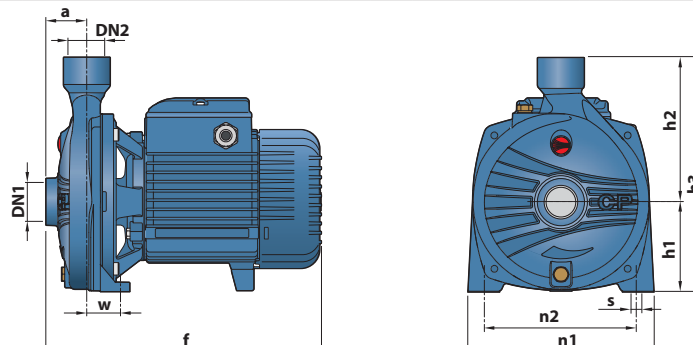
ТЕХНИЧЕСКИЕ ХАРАКТЕРИСТИКИ

50 Гц n=2900 об/мин HS=0 м



ТИП		МОЩНОСТЬ (P2)		Q	H, метры	Q																			
Однофазный	Трёхфазный	кВт	ЛС			М³/ч.	л/мин.	0	0.6	1.2	1.8	2.4	3.0	3.6	4.2	4.8	5.4	6.0	6.6	7.2	7.8	8.4	9.0	9.6	
CPm 100	CP 100	0.25	0.33	IE2	H, метры	16	15	14	12.5	11	9	7													
CPm 130	CP 130	0.37	0.50			23	22	21	20	19	18	17	15.5	14											
CPm 132	CP 132	0.55	0.75			23	-	22.5	22	21.5	21	20.5	19.5	18.5	17.5	16	14	12							
CPm 150	CP 150	0.75	1			29.5	-	29	28.5	28	27.5	26.5	26	24.5	23	21	18	15							
CPm 158	CP 158	0.75	1			36	34	33.5	33	32.5	31.5	30	28.5	27	25										
CPm 170	CP 170	1.1	1.5			41	-	-	38	37	36	35	33.5	32	30	27.5	25	22							
CPm 170M	CP 170M	1.1	1.5			36	-	-	35	34.5	33.5	33	32	31	30	29	28	26.5	25	23	21	19			
CPm 190	CP 190	1.5	2			IE3	H, метры	48	-	-	46	44.5	43	41.5	40	38	36	34.5	32.5	30.5	28	26			
CPm 200	CP 200	2.2	3	56	-			-	55	54.5	53.5	52	51	49.5	48	46	44.5	42.5	40.5	38.5	36				

РАЗМЕРЫ И ВЕС



ТИП		ПАТРУБКИ		РАЗМЕРЫ мм									кг	
Однофазный	Трёхфазный	DN1	DN2	a	f	h3	h1	h2	n1	n2	w	s	1~	3~
CPm 100	CP 100	1"	1"	42	257	205	82	123	165	135	38	11	6.8	6.9
CPm 130	CP 130												7.7	7.7
CPm 132	CP 132												8.4	8.4
CPm 150	CP 150												12.0	12.0
CPm 158	CP 158	1 1/4"	1"	51	367	260	110	150	206	165	44.5	11	12.1	12.0
CPm 170 - 170M	CP 170 - 170M												17.8	17.2
CPm 190	CP 190												21.5	21.5
CPm 200	CP 200												24.2	24.2

Центробежные электронасосы

с мощностью электродвигателя от 1,1 - 11 кВт



Чистая вода



В коммунальном секторе



В сельском хозяйстве



В промышленности



ЭКСПЛУАТАЦИОННЫЕ ХАРАКТЕРИСТИКИ

Производительность до **900 л/мин.** (54 м³/ч)

Напор до **79 м**

ОГРАНИЧЕНИЯ ИСПОЛЬЗОВАНИЯ

Манометрическая высота всасывания до **7 м**

Температура жидкости от **-10 °С** до **+90 °С**

Температура окружающей среды от **-10 °С** до **+40 °С**

Максимальное давление в корпусе насоса **10 Бар**

Непрерывная работа **S1**

КОНСТРУКТИВНЫЕ ХАРАКТЕРИСТИКИ

КОРПУС НАСОСА: Чугун с резьбовыми патрубками **ISO**

228/1 КРЫШКА: Чугун

РАБОЧЕЕ КОЛЕСО: Нержавеющая сталь - **CP160**

Латунь - **CP 210 - 220 - 230**

Чугун - **CP 250**

ВЕДУЩИЙ ВАЛ: Нержавеющая сталь **AISI 431**

МЕХАНИЧЕСКОЕ УПЛОТНЕНИЕ:

FN-18; FN-20; FN-24; FN-32NU Графит - Керамика - **NBR**

ЭЛЕКТРОДВИГАТЕЛЬ: CPm: однофазный 230 В - 50 Гц с

тепловой защитой, встроенной в обмотку.

CP: трехфазный 230/400 В - 50 Гц до 4 кВт

400/690 В - 50 Гц от 5,5 до 11 кВт

Электронасосы трехфазные оснащены

высокопроизводительными двигателями класса **IE3 (IEC 60034-30-1)**.

ИЗОЛЯЦИЯ: класс **F**

СТЕПЕНЬ ЗАЩИТЫ: **IP X4**

ИСПОЛЬЗОВАНИЕ И УСТАНОВКА

Электронасосы серии **CP** подходит для использования с чистой водой и жидкостями, которые не являются химически агрессивными по отношению к материалам, из которых изготовлен насос. Благодаря своей надежности и простоте использования эти насосы широко используются в гражданских, сельскохозяйственных и промышленных применениях, например, для подачи воды, в системах кондиционирования и охлаждения, для орошения и т. д. Установка должна проводиться в хорошо вентилируемых закрытых помещениях или в любом случае защищена от непогоды.

ИСПОЛНЕНИЕ И ПРАВИЛА БЕЗОПАСНОСТИ

EN 60335-1

IEC 60335-1

CEI 61-150

EN 60034-1

IEC 60034-1

CEI 2-3



Соответствие регламенту **ЕС № 547/2012**

СЕРТИФИКАТЫ

Международное сертификационное общество

Det Norske Veritas (**DNV**)

ISO 9001: КАЧЕСТВО

ISO 14001: ЭКОЛОГИЯ И БЕЗОПАСНОСТЬ

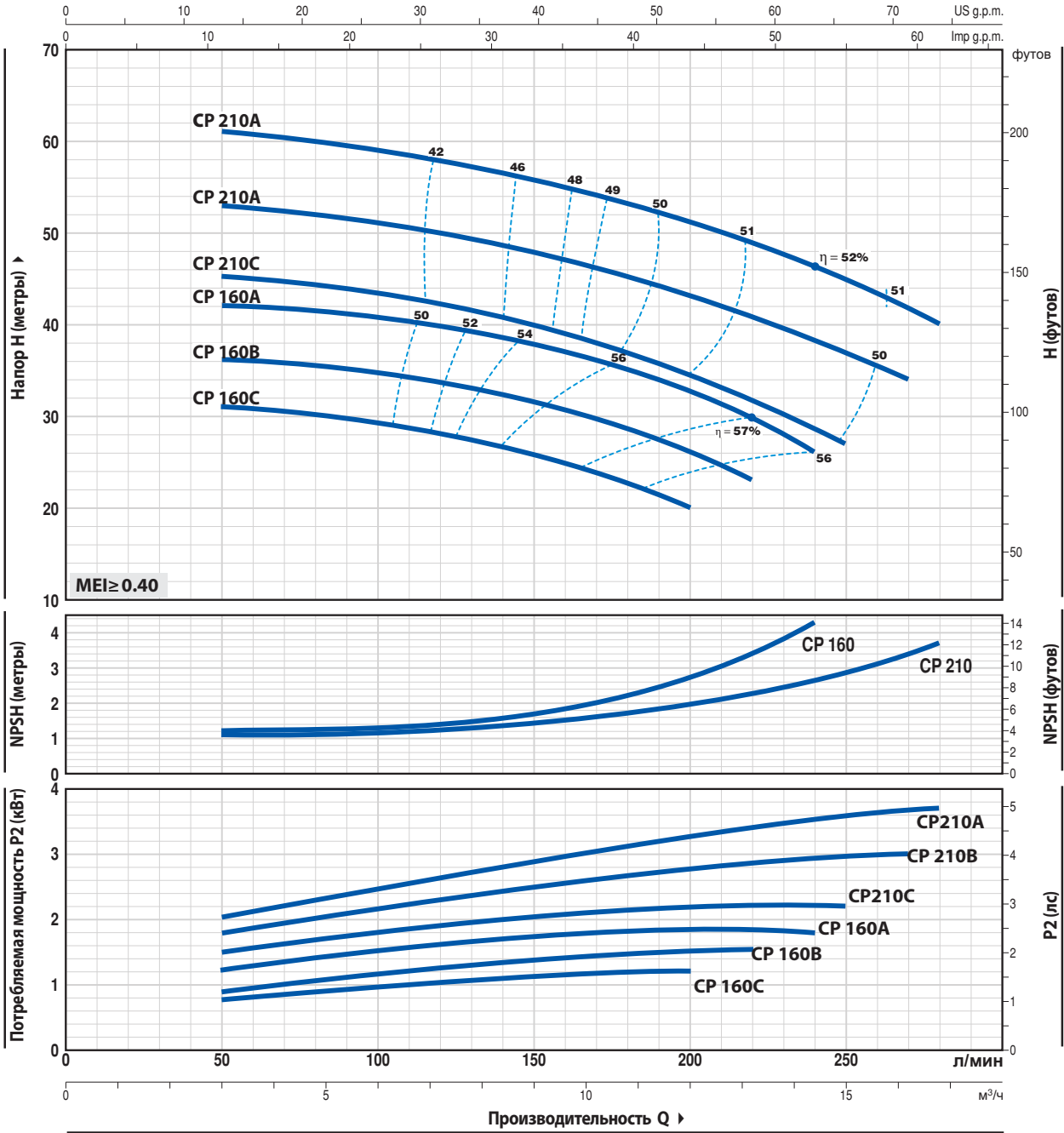


ГАРАНТИЯ

2 года в соответствии с нашими общими условиями продажи

ТЕХНИЧЕСКИЕ ХАРАКТЕРИСТИКИ

50 Гц n = 2900 об/мин HS = 0 м



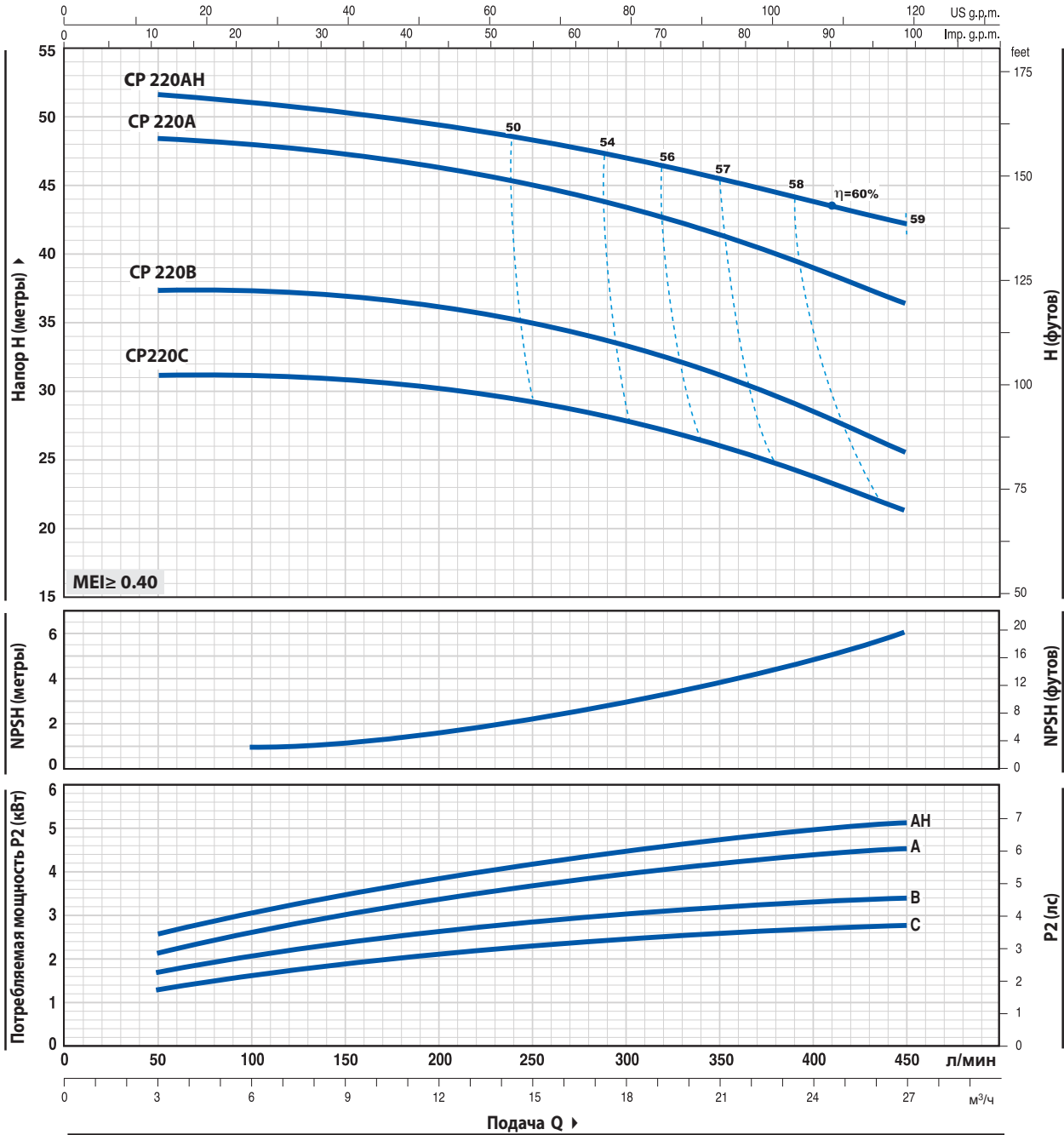
ТИП		МОЩНОСТЬ (P2)			Q	Производительность Q																
Однофазный	Трехфазный	кВт	ЛС	▲		м³/ч.	0	3	4.5	6	7.5	9	10.5	12	13.2	14.4	15	16.2	16.8			
					л/мин.	0	50	75	100	125	150	175	200	220	240	250	270	280				
CPm 160C	CP 160C	1.1	1.5	IE2	H, метры	32	31	30.5	29.5	28	26	23	20									
CPm 160B	CP 160B	1.5	2			37	36	35.5	34.5	33.5	31.5	29	26.5	23								
-	CP 160A	2.2	3			43	42	41.5	40.5	39.5	38	35.5	33	30	26							
CPm 210C	CP 210C	2.2	3	IE3		46	45.5	44.5	43.5	42	40	37.5	34.5	32	28.5	27						
-	CP 210B	3	4			54	53	52	51	49.5	48	45.5	43	40	38.5	37	34					
-	CP 210A	4	5.5			61	61	60	59	57.5	56	53.5	51	49	46.5	45	42	40				

Q = Подача H = Общий манометрический напор HS = Высота всасывания
 Допустимое отклонение характеристик насосов соответствует Классу 3B согласно EN ISO 9906
 ▲ Класс эффективности трехфазного двигателя (IEC 60034-30)

CP 220

ТЕХНИЧЕСКИЕ ХАРАКТЕРИСТИКИ

50 Гц n=2900 об/мин HS=0 м

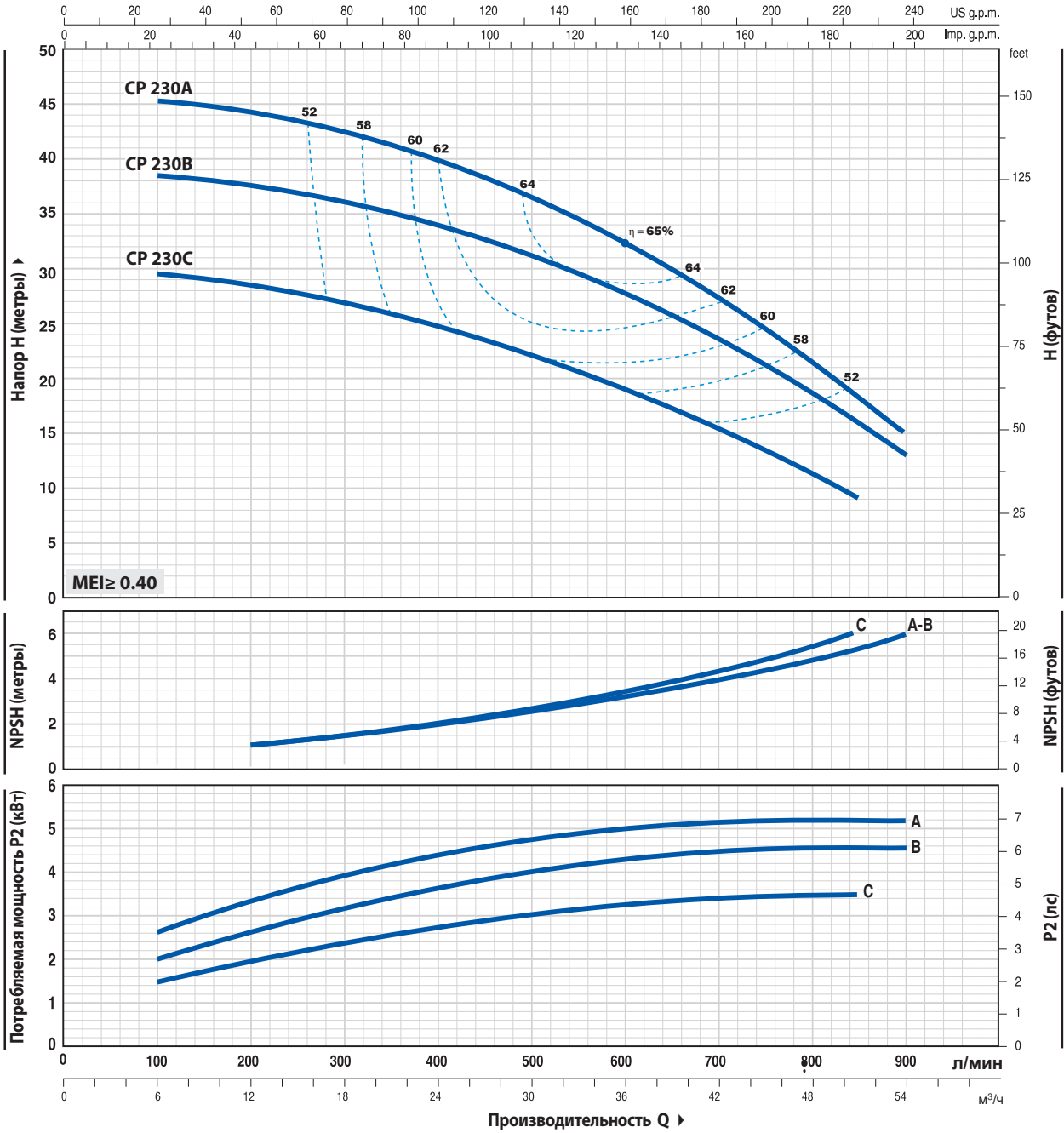


ТИП		МОЩНОСТЬ (P2)			Q	Q							
Однофазный	Трехфазный	кВт	ЛС	▲		л/мин.	0	3	6	12	18	24	27
CPm 220C	CP 220C	2.2	3	IE3	H, метры	0	32	31.5	31	30	28	24	21
-	CP 220B	3	4			38	37.5	37	36	33.5	29	25	
-	CP 220A	4	5.5			49	48.5	48	46	43.5	39.5	36	
-	CP 220AH	5.5	7.5			52	51.5	51	49	47	44	42	

Q = Подача H = Общий манометрический напор HS = Высота всасывания
 Допустимое отклонение характеристик насосов соответствует Классу 3B согласно EN ISO 9906
 ▲ Класс эффективности трехфазного двигателя (IEC 60034-30)

ТЕХНИЧЕСКИЕ ХАРАКТЕРИСТИКИ

50 Гц n = 2900 об/мин HS = 0 м



ТИП	МОЩНОСТЬ (P2)			Q	Производительность Q												
	кВт	ЛС	▲		л/мин.	0	6	12	18	24	30	36	42	48	51	54	
Трехфазный				H, метры	0	100	200	300	400	500	600	700	800	850	900		
CP 230C	3	4	IE3		30	29.5	28.5	27	25	22	19.5	15.5	11.5	9			
CP 230B	4	5.5			39	38.5	38	36	34	31	28	24	18.5	15	13		
CP 230A	5.5	7.5			46	45.5	44.5	42	40	37	32.5	27.5	21.5	18	15		

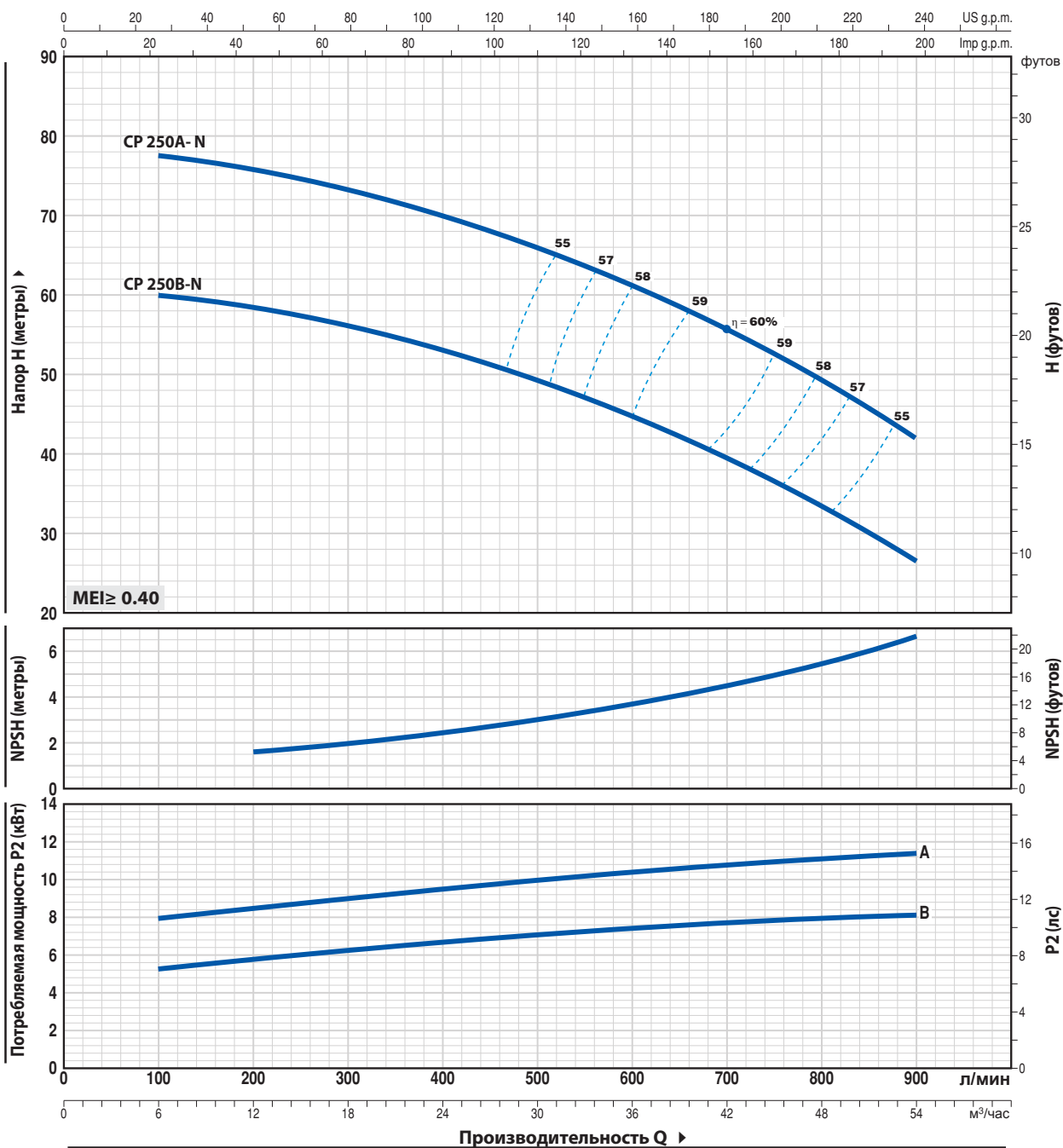
Q = Производительность H = Общий манометрический напор HS = Высота всасывания
 Допустимое отклонение характеристик насосов соответствует Классу 3B согласно EN ISO 9906

▲ Класс эффективности трехфазного двигателя (IEC 60034-30)

CP 250

ТЕХНИЧЕСКИЕ ХАРАКТЕРИСТИКИ

50 Гц n= 2900 об/мин HS= 0 м

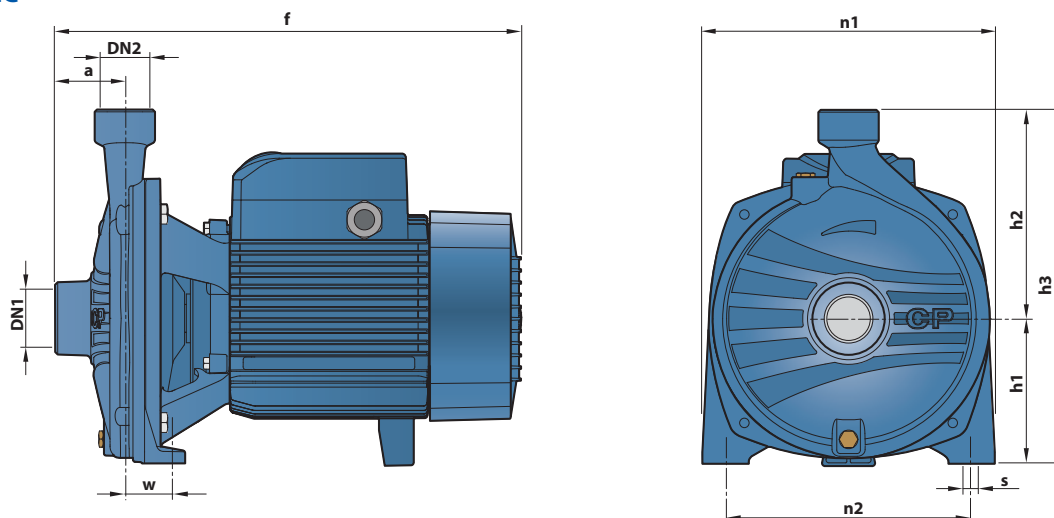


ТИП	МОЩНОСТЬ (P2)			Q	Q											
	кВт	ЛС	▲		м³/ч.	0	6	12	18	24	30	36	42	48	54	
Трехфазный				л/мин.	0	100	200	300	400	500	600	700	800	900		
CP 250B	7.5	10	IE3	H, метры	61	60	58	56	53	49	45	39.5	33.5	26.5		
CP 250A	11	15			79	77.5	75.5	73	70	66	61.5	56	50	42		

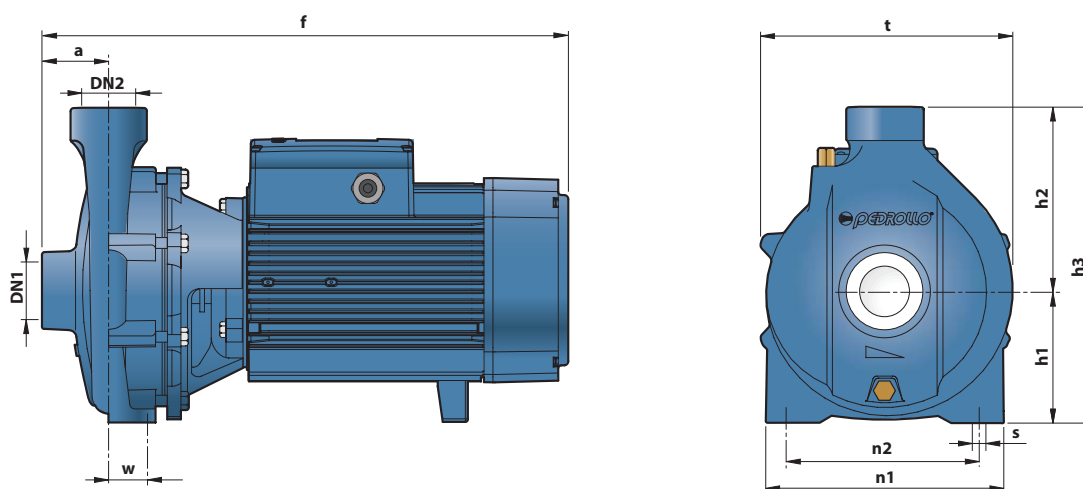
Q = Производительность H = Общий манометрический напор HS = Высота всасывания
 Допустимое отклонение характеристик насосов соответствует Классу 3B согласно EN ISO 9906

▲ Класс эффективности трехфазного двигателя (IEC 60034-30)

РАЗМЕРЫ И ВЕС



ТИП		ПАТРУБКИ		РАЗМЕРЫ мм									ВЕС кг	
Однофазный	Трёхфазный	DN1	DN2	a	f	h	h1	h2	n	n1	w	s	1~	3~
CPm 160C	CP 160C	1½"	1"	54	373	260	110	150	207	165	44.5	11	19.3	18.8
CPm 160B	CP 160B												20.0	20.5
-	CP 160A												-	23.5
CPm 210C	CP 210C			60	402	305	125	180	252	210	39.5	11	29.0	29.2
-	CP 210B												-	31.0
-	CP 210A												-	31.2



ТИП		ПАТРУБКИ		РАЗМЕРЫ мм										ВЕС кг	
Однофазный	Трёхфазный	DN1	DN2	a	f	h	h1	h2	n	n1	n2	w	s	1~	3~
CPm 220C	CP 220C	2"	2"	70	441/409	315	132	183	255	170	230	40	14	31.9	28.5
-	CP 220B				441									-	32.3
-	CP 220A				460	328	136	192	273	190	250			-	41.0
-	CP 220AH				505									-	46.0
-	CP 230C				441	315	132	183	255	170	230			-	31.9
-	CP 230B				460									-	41.0
-	CP 230A			505	328							136	192	273	190
-	CP 250B			65	507	392	160	232	322	230	294	45	-	74.0	
-	CP 250A				571								-	103.0	

CP - ST

Центробежные электронасосы с электродвигателем от 0,25 - 2,2 кВт

 Чистая вода

 В быту

 В коммунальном секторе

CP-ST4

Корпус насоса: **нерж.сталь AISI 304**
Рабочее колесо: **нерж.сталь AISI 304**
Вал: **нерж.сталь AISI 431**

CP-ST6

Корпус насоса: **нерж.сталь AISI 316L**
Рабочее колесо: **нерж.сталь AISI 316L**
Вал: **нерж.сталь AISI 316L**



ЭКСПЛУАТАЦИОННЫЕ ХАРАКТЕРИСТИКИ

Производительность до **270 л/мин.** (9.6 м³/час)
Напор до **45 м**

ОГРАНИЧЕНИЯ ИСПОЛЬЗОВАНИЯ

Манометрическая высота всасывания до **7 м**
Температура жидкости от **-10 °С** до **+90 °С**
Температура окружающей среды до **+40 °С**
Максимальное давление в корпусе насоса:
- **6 Бар** для CP 100-130-132-150-158-ST4
CP 100-130-132-150-158-ST6
- **8 Бар** для CP 170-170M-ST4
CP 170-170M-ST6
Непрерывная работа **S1**

КОНСТРУКТИВНЫЕ ХАРАКТЕРИСТИКИ

КОРПУС НАСОСА: Нержавеющая сталь **AISI 304**
КРЫШКА КОРПУСА НАСОСА: нержавеющая сталь **AISI304**
РАБОЧЕЕ КОЛЕСО: Нержавеющая сталь **AISI 304**
ВЕДУЩИЙ ВАЛ: Нержавеющая сталь **AISI 431** для **CP-ST4**
Нержавеющая сталь **AISI 316L** для **CP-ST6**
МЕХАНИЧЕСКОЕ УПЛОТНЕНИЕ:
AR-12/AR-14 Керамика - Графит - **NBR**
FN-18 Графит - Керамика - **NBR**

ЭЛЕКТРОДВИГАТЕЛЬ: **CPm-ST4/ST6:** однофазный **230 В - 50Гц**
с тепловой защитой, встроенной в обмотку
CP-ST4/ST6: трехфазный **230/400 В - 50Гц**
Электронасосы трехфазные оснащены высокопроизводительными двигателями для P2 = 0,25 кВт в классе **IE2** и от P2 = 0,37 кВт в классе **IE3 (IEC 60034-30-1)**

ИЗОЛЯЦИЯ: класс F
СТЕПЕНЬ ЗАЩИТЫ: IP X4

ИСПОЛЬЗОВАНИЕ И УСТАНОВКА

Подходит для использования с чистой водой и жидкостями, которые не являются химически агрессивными по отношению к материалам чего насос сделан. Из-за своих конструктивных особенностей эти центробежные насосы рекомендуются для использования в бытовых, сельскохозяйственных и промышленных применениях. Все детали, контактирующие с перекачиваемой жидкостью изготовлены из нержавеющей стали **AISI 304** или **AISI 316L**, что гарантирует полную гигиену и максимальную устойчивость против коррозии. Насос должен быть установлен в закрытом и защищенном от непогоды помещении.

ИСПОЛНЕНИЕ И ПРАВИЛА БЕЗОПАСНОСТИ

EN 60335-1
IEC 60335-1
CEI 61-150

EN 60034-1
IEC 60034-1
CEI 2-3



Соответствие регламенту EC № 547/2012

СЕРТИФИКАТЫ

Международное сертификационное общество
Det Norske Veritas (**DNV**)
ISO 9001: КАЧЕСТВО
ISO 14001: ЭКОЛОГИЯ И БЕЗОПАСНОСТЬ

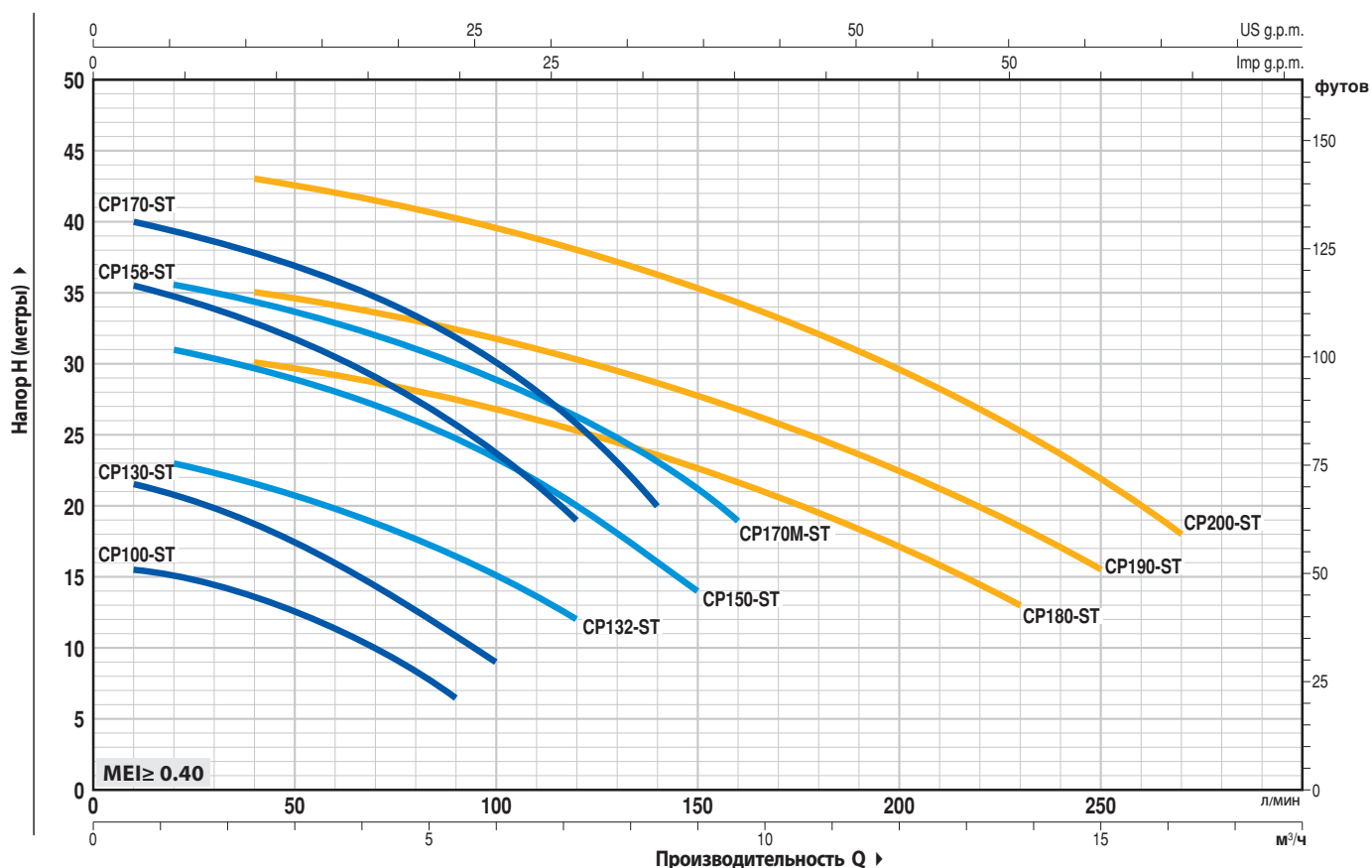


ГАРАНТИЯ

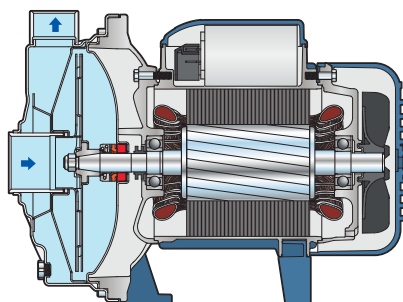
2 года в соответствии с нашими общими условиями продажи

ТЕХНИЧЕСКИЕ ХАРАКТЕРИСТИКИ

50 Гц n= 2900 об/мин HS= 0 м

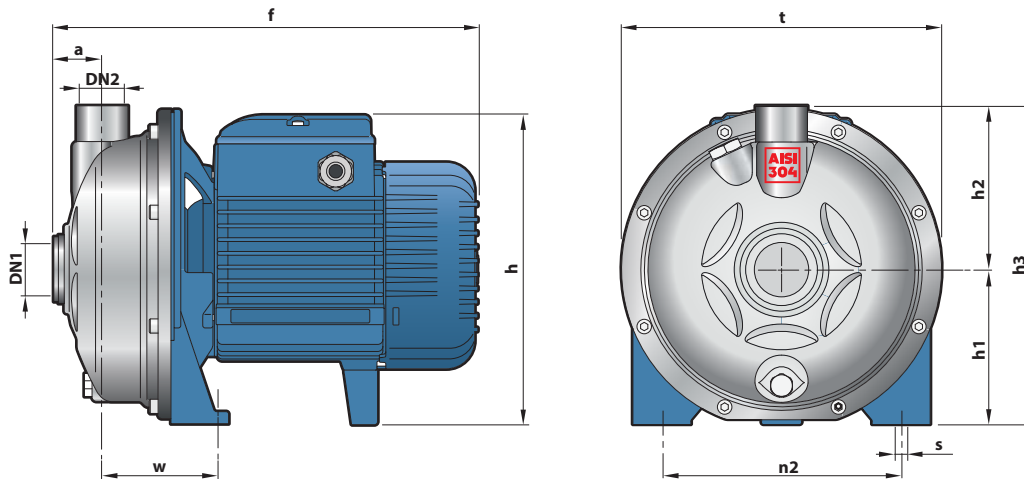


ТИП		МОЩНОСТЬ (P2)			Q	Q																
Однофазный	Трехфазный	кВт	лс	▲		0	0.6	1.2	2.4	3.6	5.4	6.0	7.2	8.4	9.0	9.6	12	13.8	15	16.2		
						0	10	20	40	60	90	100	120	140	150	160	200	230	250	270		
CPm 100-ST4	CP 100-ST4	0.25	0.33	IE2	H метры	16	15.5	15	13.5	11.2	6.5											
CPm 100-ST6	CP 100-ST6																					
CPm 130-ST4	CP 130-ST4	0.37	0.50	IE3		22.5	21.5	20.8	18.8	16	10.8	9										
CPm 130-ST6	CP 130-ST6																					
CPm 132-ST4	CP 132-ST4	0.55	0.75	IE3		24	-	23	21.5	19.8	16.5	15	12									
CPm 132-ST6	CP 132-ST6																					
CPm 150-ST4	CP 150-ST4	0.75	1	IE3		32	-	31	29.8	28	24.8	23.2	20	16	14							
CPm 150-ST6	CP 150-ST6																					
CPm 158-ST4	CP 158-ST4	0.75	1	IE3		36.5	35.5	34.5	33	31	26.2	24	19									
CPm 158-ST6	CP 158-ST6																					
CPm 170-ST4	CP 170-ST4	1.1	1.5	IE3		41	40	39.2	37.8	36	32	30	25.8	20								
CPm 170-ST6	CP 170-ST6																					
CPm 170M-ST4	CP 170M-ST4	1.1	1.5	IE3		36.5	-	35.5	34.3	33	30	29	26.4	23	21	19						
CPm 170M-ST6	CP 170M-ST6																					
CPm 180-ST4	CP 180-ST4	1.1	1.5	IE3		31.5	-	-	30	29.2	27.5	26.8	25.2	23.5	22.5	21.5	17	13				
CPm 180-ST6	CP 180-ST6																					
CPm 190-ST4	CP 190-ST4	1.5	2	IE3	37	-	-	35	34	32.2	31.5	30.2	28.7	27.8	27	22.7	18.5	15.5				
CPm 190-ST6	CP 190-ST6																					
CPm 200-ST4	CP 200-ST4	2.2	3	IE3	45	-	-	43	42	40.2	39.5	38	36.5	35.5	34.5	29.8	25.5	22	18			
CPm 200-ST6	CP 200-ST6																					



РАЗМЕРЫ И ВЕС

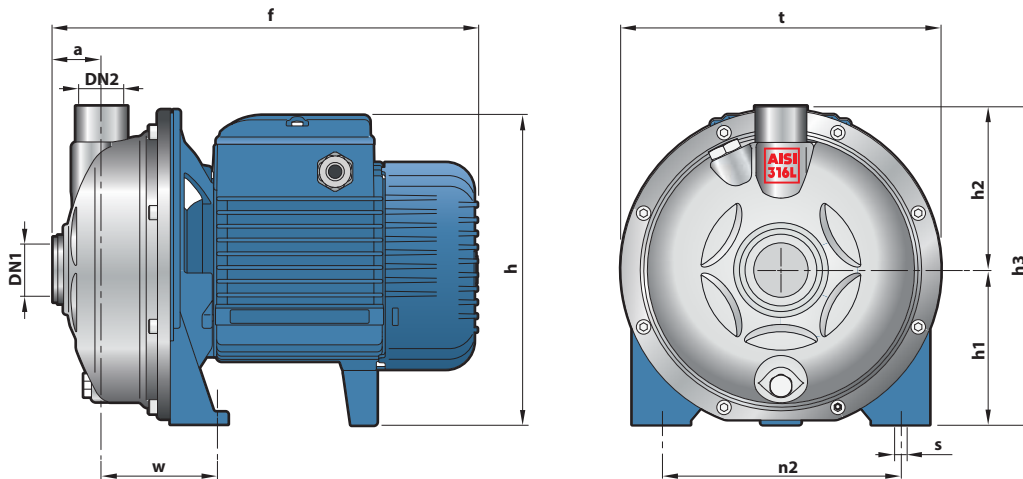
CP-ST4



ТИП		ПАТРУБКИ		РАЗМЕРЫ, мм										кг	
Однофазный	Трёхфазный	DN1	DN2	a	f	h	h1	h2	h3	n2	t	w	s	1~	3~
CPm 100-ST4	CP 100-ST4	1¼"	1"	31.5	266	181	92	93.5	185.5	120	181	68.5	9	5.7	5.7
CPm 130-ST4	CP 130-ST4													6.5	6.5
CPm 132-ST4	CP 132-ST4													7.2	7.2
CPm 150-ST4	CP 150-ST4			34	296	219*	107	112	219	165	221	80.5	9.5	10.8	10.7
CPm 158-ST4	CP 158-ST4													10.8	10.8
CPm 170-ST4	CP 170-ST4			33.5	368	251	120	117.5	237.5	180	244	86.5	11	14.5	14.6
CPm 170M-ST4	CP 170M-ST4													14.4	14.5
CPm 180-ST4	CP 180-ST4			33.5	368	250	120	117.5	237.5	180	244	86.5	11	15.8	15.8
CPm 190-ST4	CP 190-ST4													16.2	16.9
CPm 200-ST4	CP 200-ST4													19.4	19.5

РАЗМЕРЫ И ВЕС

CP-ST6



ТИП		ПАТРУБКИ		РАЗМЕРЫ, мм										кг	
Однофазный	Трёхфазный	DN1	DN2	a	f	h	h1	h2	h3	n2	t	w	s	1~	3~
CPm 100-ST6	CP 100-ST6	1¼"	1"	31.5	266	181	92	93.5	185.5	120	181	68.5	9	5.7	5.7
CPm 130-ST6	CP 130-ST6													6.6	6.6
CPm 132-ST6	CP 132-ST6													7.2	6.5
CPm 150-ST6	CP 150-ST6			34	296	219*	107	112	219	165	221	80.5	9.5	10.8	10.7
CPm 158-ST6	CP 158-ST6													10.8	10.8
CPm 170-ST6	CP 170-ST6			33.5	368	251	120	117.5	237.5	180	244	86.5	11	14.6	14.7
CPm 170M-ST6	CP 170M-ST6													14.5	14.6
CPm 180-ST6	CP 180-ST6			33.5	368	250	120	117.5	237.5	180	244	86.5	11	15.8	15.7
CPm 190-ST6	CP 190-ST6													17.0	17.0
CPm 200-ST6	CP 200-ST6													19.6	19.7

(*) h=233 мм Для однофазных версий при напряжении 110 В

AL-RED

Центробежные электронасосы из нержавеющей стали

 Чистая вода

 В быту

 В сельском хозяйстве

 В промышленности



ЭКСПЛУАТАЦИОННЫЕ ХАРАКТЕРИСТИКИ

Производительность до **160 л/мин.** (9.6 м³/час)
Максимальный напор до **23 м**

ОГРАНИЧЕНИЯ ИСПОЛЬЗОВАНИЯ

Манометрическая высота всасывания до **7 м**
Температура жидкости от **-10 °С** до **+90 °С**
Температура окружающей среды от **-10 °С** до **+40 °С**
Максимальное давление в корпусе насоса **4 Бар**
Непрерывная работа **S1**

КОНСТРУКТИВНЫЕ ХАРАКТЕРИСТИКИ

КОРПУС НАСОСА: нержавеющая сталь **AISI 304**,
с резьбовыми патрубками ISO 228/1
КРЫШКА: Нержавеющая сталь **AISI 304**
РАБОЧЕЕ КОЛЕСО: Нержавеющая сталь **AISI 304**,
радиальное колесо центробежного типа.
ВЕДУЩИЙ ВАЛ: Нержавеющая сталь **AISI 431**
МЕХАНИЧЕСКОЕ УПЛОТНЕНИЕ: **AR-14**
Керамика - Графит - **NBR**
ЭЛЕКТРОДВИГАТЕЛЬ: AL-RED 135m: однофазный **230 В - 50 Гц** с тепловой защитой, встроенной в обмотку
AL-RED 135: трехфазный **230/400В-50 Гц**
Электронасосы с трехфазным двигателем имеют
высокий класс эффективности **IE2** (IEC 60034-30)
ИЗОЛЯЦИЯ: класс **F**
СТЕПЕНЬ ЗАЩИТЫ: **IP X4**

ИСПОЛЬЗОВАНИЕ И УСТАНОВКА

Электронасосы серии **AL-RED** из нержавеющей стали рекомендуются для перекачки чистой воды и химически неагрессивных жидкостей к материалам конструкции насоса. Конструктивные характеристики этого центробежного насоса позволяют рекомендовать его для применения в быту, в сельском хозяйстве и в промышленности. Все детали, находящиеся в контакте с перекачиваемой жидкостью, изготовлены из нержавеющей стали **AISI 304**, что гарантирует максимальную стойкость к коррозии. Установка насоса должна производиться в закрытых помещениях или же в местах, защищенных от атмосферного воздействия.

ИСПОЛНЕНИЕ И ПРАВИЛА БЕЗОПАСНОСТИ

EN 60335-1
IEC 60335-1
CEI 61-150

EN 60034-1
IEC 60034-1
CEI 2-3



Соответствие регламенту **ЕС № 547/2012**

СЕРТИФИКАТЫ

Международное сертификационное общество
Det Norske Veritas (**DNV**)
ISO 9001: КАЧЕСТВО
ISO 14001: ЭКОЛОГИЯ И БЕЗОПАСНОСТЬ

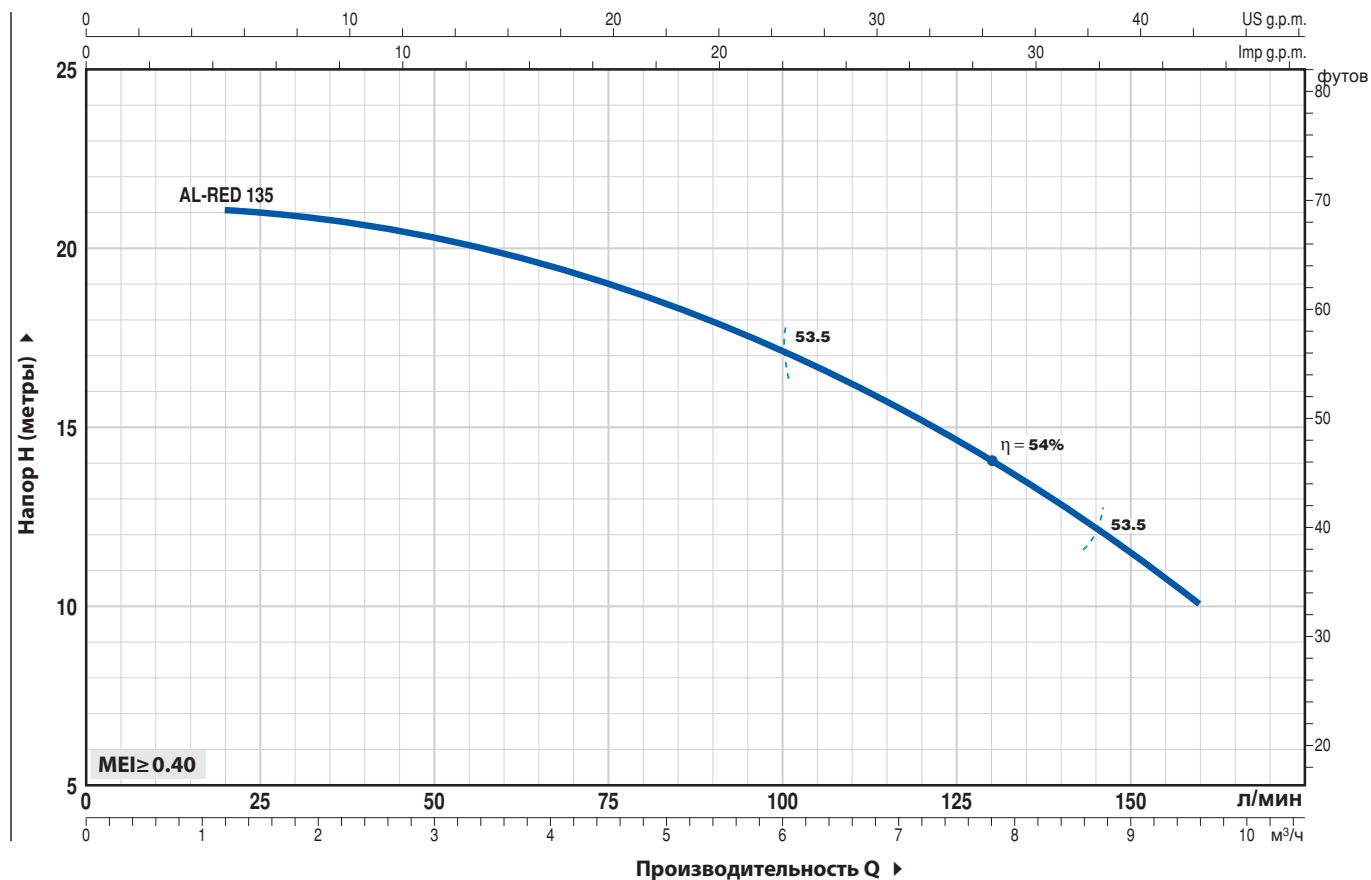


ГАРАНТИЯ

2 года в соответствии с нашими общими условиями продажи

ТЕХНИЧЕСКИЕ ХАРАКТЕРИСТИКИ

50 Гц n= 2900 об/мин HS= 0 м

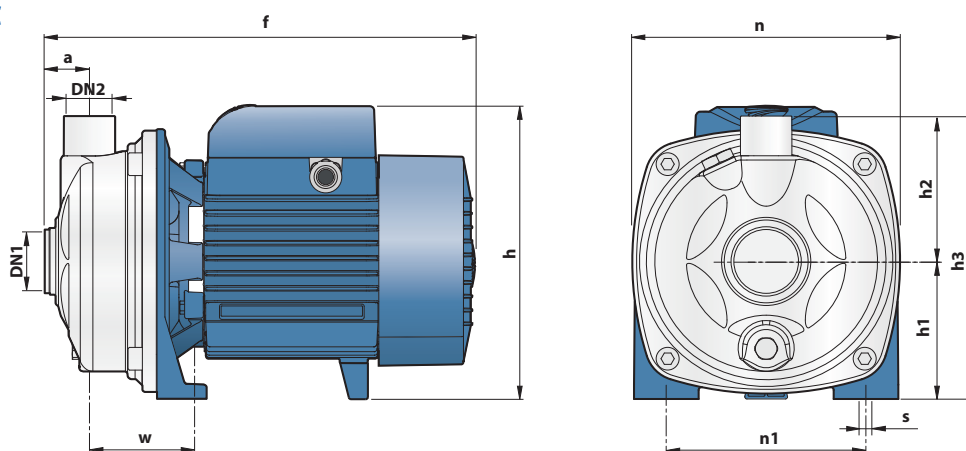


ТИП		МОЩНОСТЬ (P2)		Q	Q										
Однофазный	Трёхфазный	кВт	ЛС		М ³ /ч.	0	1.2	2.4	3.6	4.8	6.0	7.2	8.4	9.6	
AL-RED 135m	AL-RED 135	0.75	1	л/мин.	0	20	40	60	80	100	120	140	160		
H, метры					23	21	20.5	20	18.5	17	15	13	10		

Q = Подача H = Общий манометрический напор HS = Высота всасывания

Допустимое отклонение характеристик насосов соответствует Классу 3B согласно EN ISO 9906.

РАЗМЕРЫ И ВЕС



ТИП		ПАТРУБКИ		РАЗМЕРЫ мм										ВЕС кг	
Однофазный	Трёхфазный	DN1	DN2	a	f	h	h1	h2	h3	n	n1	w	s	1~	3~
AL-RED 135m	AL-RED 135	1¼"	1"	31	296	206	97	103	200	186	135	73.5	10	9.1	9.0

Центробежные электронасосы

➔ Средняя производительность до 600 л/мин (36 м³/час)



Чистая вода



В промышленности



В сельском хозяйстве



ЭКСПЛУАТАЦИОННЫЕ ХАРАКТЕРИСТИКИ

Производительность до **600 л/мин.** (36 м³/час)
Напор до **39 м**

ОГРАНИЧЕНИЯ ИСПОЛЬЗОВАНИЯ

Манометрическая высота всасывания до **7 м**
Температура жидкости от **-10 °С** до **+90 °С**
Температура окружающей среды до **+40 °С**
Максимальное давление в корпусе насоса:
- **6 Бар** в HF 5-50-51
- **10 Бар** в HF 5М-70
Непрерывная работа **S1**

КОНСТРУКТИВНЫЕ ХАРАКТЕРИСТИКИ

КОРПУС НАСОСА: чугун с резьбовыми патрубками ISO 228/1

КРЫШКА: Нержавеющая сталь **AISI 304**
Чугун для HF 5М-70

РАБОЧЕЕ КОЛЕСО: Латунь, радиальное колесо центробежного типа

ВЕДУЩИЙ ВАЛ: Нержавеющая сталь **AISI 431**

МЕХАНИЧЕСКОЕ УПЛОТНЕНИЕ:

AR-12; AR-14 Керамика - Графит - **NBR**
FN-18 для HF 5М-70 Графит - Керамика - **NBR**

ЭЛЕКТРОДВИГАТЕЛЬ: HFm: однофазный **230 В - 50 Гц** с тепловой защитой, встроенной в обмотку.

HF: трехфазный **230/400 В - 50 Гц.**

Электронасосы трехфазные оснащены высокоэффективными двигателями мощностью до P2=0,55 кВт в классе **IE2** и от P2=0,75 кВт в классе **IE3 (IEC 60034-30-1)**

ИЗОЛЯЦИЯ: класс F

СТЕПЕНЬ ЗАЩИТЫ: IP X4

ИСПОЛЬЗОВАНИЕ И УСТАНОВКА

Подходит для использования в гражданских и сельскохозяйственных целях. Высокая эффективность и возможности непрерывной работы делают эти насосы идеальными для использования в таких областях, как наводнение и распыление воды, забор воды из озер, рек и колодцев, а также для любого количества различных промышленных применений, где требуются характеристики высоких скоростей потока и среднего и низкого напора. Монтаж должен производиться в хорошо проветриваемых закрытых помещениях или в любом случае защищенных от непогоды

ИСПОЛНЕНИЕ И ПРАВИЛА БЕЗОПАСНОСТИ

EN 60335-1
IEC 60335-1
CEI 61-150

EN 60034-1
IEC 60034-1
CEI 2-3



Соответствие регламенту EC № 547/2012

СЕРТИФИКАТЫ

Международное сертификационное общество Det Norske Veritas (**DNV**)
ISO 9001: КАЧЕСТВО
ISO 14001: ЭКОЛОГИЯ И БЕЗОПАСНОСТЬ

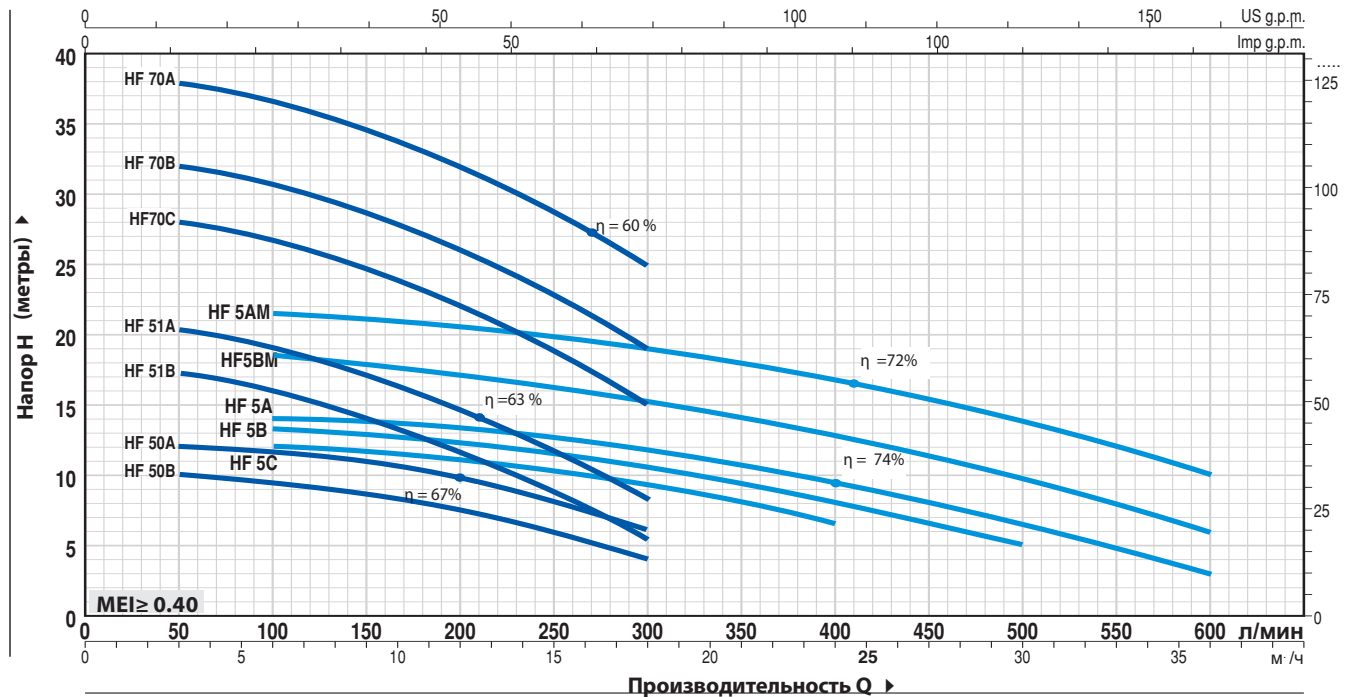


ГАРАНТИЯ

2 года в соответствии с нашими общими условиями продажи

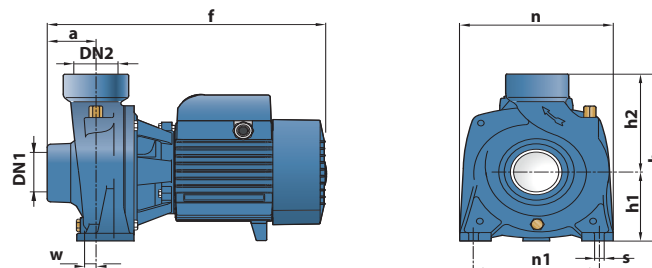
ТЕХНИЧЕСКИЕ ХАРАКТЕРИСТИКИ

50 Гц n = 2900 об/мин HS = 0 м



ТИП		МОЩНОСТЬ (P2)		Q	H, метры												
Однофазный	Трехфазный	кВт	ЛС		л/мин.	0	3	6	9	12	15	18	21	24	30	36	
HFm 50B	HF 50B	0.37	0.50	0	0	50	100	150	200	250	300	350	400	500	600		
HFm 50A	HF 50A	0.55	0.75	10	10	10	9.5	8.5	7.5	6	4						
HFm 51B	HF 51B	0.60	0.85	12	12	12	11.5	11	9.6	8	6						
HFm 51A	HF 51A	0.75	1	18.2	17.2	16	14	11.5	9	5.4							
HFm 70C	HF 70C	1.1	1.5	21.2	20.2	19	17	14.5	11.6	8.4							
HFm 70B	HF 70B	1.5	2	29	28	26.5	24.5	22	18.5	15							
-	HF 70A	2.2	3	33	32	30.5	28.5	26	22.5	19							
HFm 5C	HF 5C	0.55	0.75	39	38	36.5	34.5	32	28.5	25							
HFm 5B	HF 5B	0.75	1	12.5	-	12	11.7	11	10.2	9.2	8	6.5					
HFm 5A	HF 5A	1.1	1.5	13.7	-	13.2	13	12.5	11.6	10.5	9.2	8	5				
HFm 5BM	HF 5BM	1.1	1.5	14.5	-	13.8	13.5	13.2	12.6	11.8	10.5	9.2	6.5	3			
HFm 5AM	HF 5AM	1.5	2	19	-	18.5	18	17	16	15.2	14	12.8	9.7	6			
				22	-	21.5	21	20.5	19.8	19	18	16.8	13.8	10			

РАЗМЕРЫ И ВЕС



ТИП		ПАТРУБКИ		РАЗМЕРЫ мм										ВЕС кг				
Однофазный	Трехфазный	DN1	DN2	a	f	h1	h2	h3	t	n2	w	s	1~	3~				
HFm 50B	HF 50B	1½"	1½"	42	270	82	118	200	166	135	-8	10	8.0	8.1				
HFm 50A	HF 50A			42	270	82	118	200	166	135	-8		8.9	8.2				
HFm 51B	HF 51B			45	303	92	133	225	190	160	2		12.9	12.7				
HFm 51A	HF 51A			45	303	92	133	225	190	160	2		13.0	13.0				
HFm 70C	HF 70C			48.5	373	114	155	269	216	171	12		12	12	18.8	20.1		
HFm 70B	HF 70B			48.5	393	114	155	269	216	171	12		12	12	21.4	21.5		
-	HF 70A												-	24.2				
HFm 5C	HF 5C	2"	2"	43	316	97	141	238	192	160	-68	10	14.3	14.2				
HFm 5B	HF 5B			43	316	97	141	238	192				160	-68	10	14.3	14.3	
HFm 5A	HF 5A			43	316	97	141	238	192				160	-68	10	14.6	14.7	
HFm 5BM	HF 5BM			59	386	110	150	260	208				160	12.5	11	11	19.2	20.3
HFm 5AM	HF 5AM			59	386	110	150	260	208				208	12.5	11	11	21.6	21.6

Центробежные электронасосы

► Высокая производительность до 2200 л/мин. (132 м³/час)

 Чистая вода

 В сельском хозяйстве

 В промышленности



ЭКСПЛУАТАЦИОННЫЕ ХАРАКТЕРИСТИКИ

Производительность до **2200 л/мин.** (132 м³/час)
Напор до **24.5 м**

ОГРАНИЧЕНИЯ ИСПОЛЬЗОВАНИЯ

Манометрическая высота всасывания до **7 м**
Температура жидкости от **-10 °С** до **+90 °С**
Температура окружающей среды до **+40 °С**
Максимальное давление в корпусе насоса:
- **6 Бар** в **HF 4**
- **10 Бар** в **HF 6-8-20-30**
Непрерывная работа **S1**

КОНСТРУКТИВНЫЕ ХАРАКТЕРИСТИКИ

КОРПУС НАСОСА: Чугун с резьбовыми патрубками ISO 228/1

РАБОЧЕЕ КОЛЕСО: Латунь **HF 4; HF 6; HF 8**
Чугун **HF 20; HF 30**

ВЕДУЩИЙ ВАЛ: Нержавеющая сталь **AISI 431**

МЕХАНИЧЕСКОЕ УПЛОТНЕНИЕ:

AR-14 для **HF 4** Керамика - Графит - **NBR**
FN-18; FN-20; FN-24 Графит - Керамика - **NBR**

ЭЛЕКТРОДВИГАТЕЛЬ: HFm: однофазный **230 В - 50 Гц** с тепловой защитой, встроенной в обмотку.

HF: трехфазный **230/400 В - 50 Гц.**

Электронасосы трехфазные оснащены высокоэффективным двигателем класса **IE3** (IEC 60034-30-1)

ИЗОЛЯЦИЯ: класс **F**

СТЕПЕНЬ ЗАЩИТЫ: IP X4.

ИСПОЛЬЗОВАНИЕ И УСТАНОВКА

Центробежные электронасосы серии **HF** рекомендуются для применения в коммунальном секторе и в сельском хозяйстве. Высокий **КПД**, а также возможность использования в режиме длительных и высоких нагрузок, позволяют с успехом применять эти насосы для самотечного орошения и дождевания, для отбора воды из озер, рек, колодцев, а также в самых разных отраслях промышленности, когда необходимо достижение высоких показателей подачи при средней и низкой величине напора. Установка насоса должна производиться в закрытых помещениях или же в местах, защищенных от атмосферного воздействия.

ИСПОЛНЕНИЕ И ПРАВИЛА БЕЗОПАСНОСТИ

EN 60335-1
IEC 60335-1
CEI 61-150

EN 60034-1
IEC 60034-1
CEI 2-3



Соответствие регламенту EC № 547/2012

СЕРТИФИКАТЫ

Международное сертификационное общество
Det Norske Veritas (**DNV**)
ISO 9001: КАЧЕСТВО
ISO 14001: ЭКОЛОГИЯ И БЕЗОПАСНОСТЬ

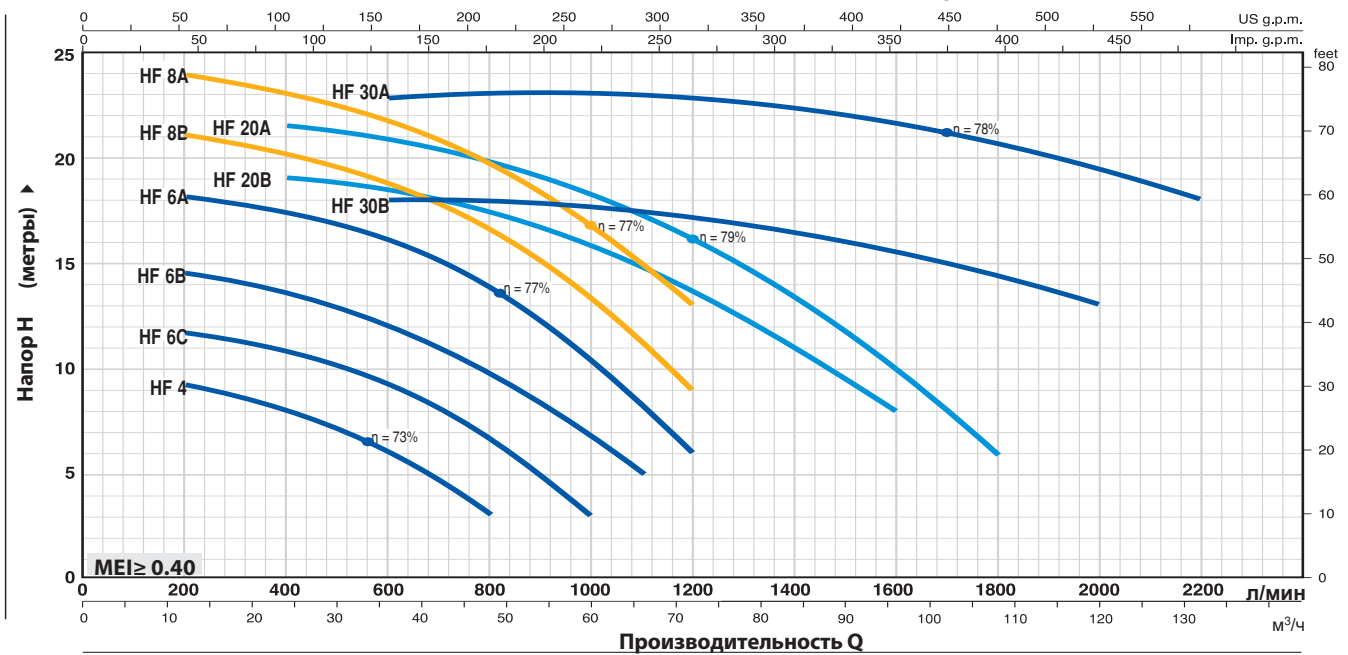


ГАРАНТИЯ

2 года в соответствии с нашими общими условиями продажи

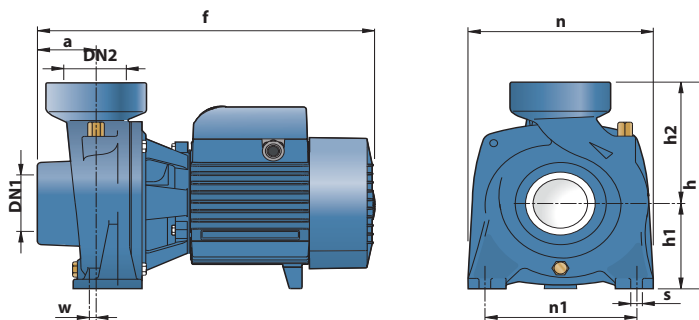
ТЕХНИЧЕСКИЕ ХАРАКТЕРИСТИКИ

50 Гц n=2900 об/мин HS=0 м



ТИП		МОЩНОСТЬ (P2)		Q	H																	
Однофазный	Трёхфазный	кВт	ЛС		метры																	
HFm 4	HF 4	0.75	1	IE2	0	12	18	24	30	36	42	48	54	60	66	72	84	96	102	108	120	132
HFm 6C	HF 6C	1.1	1.5		10	9.3	8.7	8	7	6	4.7	3										
HFm 6B	HF 6B	1.5	2		11.9	11.7	11.3	10.7	10.2	9.2	8	6.7	5	3								
-	HF 6A	2.2	3		14.7	14.5	14	13.5	12.8	12	11	9.7	8.2	6.7	5							
-	HF 8B	3	4		18.5	18.1	17.8	17.2	16.8	16	15	13.8	12.2	10.5	8.3	6						
-	HF 8A	4	5.5		21.5	21	20.7	20	19.5	18.8	17.8	16.5	15	13.5	11.2	9						
-	HF 20B	3	4		24.5	24	23.5	23	22.5	21.8	20.8	19.5	18.3	16.8	15	13						
-	HF 20A	4	5.5		19	-	-	19	18.8	18.5	18	17.5	16.8	16	14.5	13.5	11	8				
-	HF 30B	5.5	7.5		21.5	-	-	21.5	21.3	21	20.5	19.8	19	18	17	16	13.3	10	8	6		
-	HF 30A	7.5	10		18	-	-	-	-	18	18	18	18	18	17.5	17	16.5	15.5	15	14.5	13	
				23	-	-	-	-	23	23	23	23	23	23	22.5	22.5	22.5	22	21.5	21	19.5	18

РАЗМЕРЫ И ВЕС



ТИП		ПАТРУБКИ		РАЗМЕРЫ мм									ВЕС кг	
Однофазный	Трёхфазный	DN1	DN2	a	f	h	h1	h2	n	n1	w	s	1~	3~
HFm 4	HF 4	2½"	2½"	47	317	240	97	143	198	155	-68	10	14.5	14.3
HFm 6C	HF 6C	3"	3"	68	411	312	120	192	240	190	6	12	25.5	25.4
HFm 6B	HF 6B												26.5	26.8
-	HF 6A												-	29.3
-	HF 8B	4"	4"	80	445	80	132	180	245	190	30	14	-	35.6
-	HF 8A												-	41.0
-	HF 20B												-	37.2
-	HF 20A												-	41.0
-	HF 30B												-	52.2
-	HF 30A	-	57.8											

Центробежные электронасосы с рабочим колесом открытого типа

 Чистая вода

 В быту

 В сельском хозяйстве

 В промышленности



ЭКСПЛУАТАЦИОННЫЕ ХАРАКТЕРИСТИКИ

Производительность до **350 л/мин.** (21 м³/час)
Напор до **20 м**

ОГРАНИЧЕНИЯ ИСПОЛЬЗОВАНИЯ

Манометрическая высота всасывания до **7 м**
Температура жидкости от **-10 °С** до **+90 °С**
Температура окружающей среды от **-10 °С** до **+40 °С**
Максимальное давление в корпусе насоса **6 Бар**
Прохождение твердых частиц
во взвешенном состоянии до **Ø 10 мм**
Непрерывная работа **S1**

КОНСТРУКТИВНЫЕ ХАРАКТЕРИСТИКИ

КОРПУС НАСОСА: Чугун, с резьбовыми патрубками **ISO 228/1**

КРЫШКА КОРПУСА НАСОСА: Нержавеющая сталь **AISI 304**

РАБОЧЕЕ КОЛЕСО: Нержавеющая сталь **AISI 316**,

Открытого типа

ВЕДУЩИЙ ВАЛ: Нержавеющая сталь **AISI 431**

МЕХАНИЧЕСКОЕ УПЛОТНЕНИЕ: **AR-14**

Керамика - Графит - **NBR**

ЭЛЕКТРОДВИГАТЕЛЬ: **NGAm:** однофазный 230 В - 50 Гц с тепловой защитой, встроенной в обмотку.

NGA: трехфазный 230/400В-50Гц.

Электронасосы трехфазные оснащены высокопроизводительными двигателями класса **IE3** (IEC 60034-30-1)

ИЗОЛЯЦИЯ: класс F

СТЕПЕНЬ ЗАЩИТЫ: IP X4

ИСПОЛЬЗОВАНИЕ И УСТАНОВКА

Центробежные электронасосы серии **NGA** с рабочим колесом открытого типа рекомендуются для перекачки воды и химически неагрессивных жидкостей для материалов, из которых изготовлен насос.

Конструктивное решение рабочего колеса, открытого типа, позволяет перемещать сильно загрязненные жидкости без опасности закупорки рабочего колеса. Благодаря этой конструктивной характеристике насосы серии **NGA** находят свое применение в промышленности, для перемещения вод из каналов, рек, резервуаров, бассейнов и т.д.

Установка насоса должна производиться в закрытых помещениях или же в местах, защищенных от атмосферного воздействия.

ИСПОЛНЕНИЕ И ПРАВИЛА БЕЗОПАСНОСТИ

EN 60335-1

IEC 60335-1

CEI 61-150

EN 60034-1

IEC 60034-1

CEI 2-3



Соответствие регламенту **ЕС № 547/2012**

СЕРТИФИКАТЫ

Международное сертификационное общество
Det Norske Veritas (**DNV**)

ISO 9001: КАЧЕСТВО

ISO 14001: ЭКОЛОГИЯ И БЕЗОПАСНОСТЬ

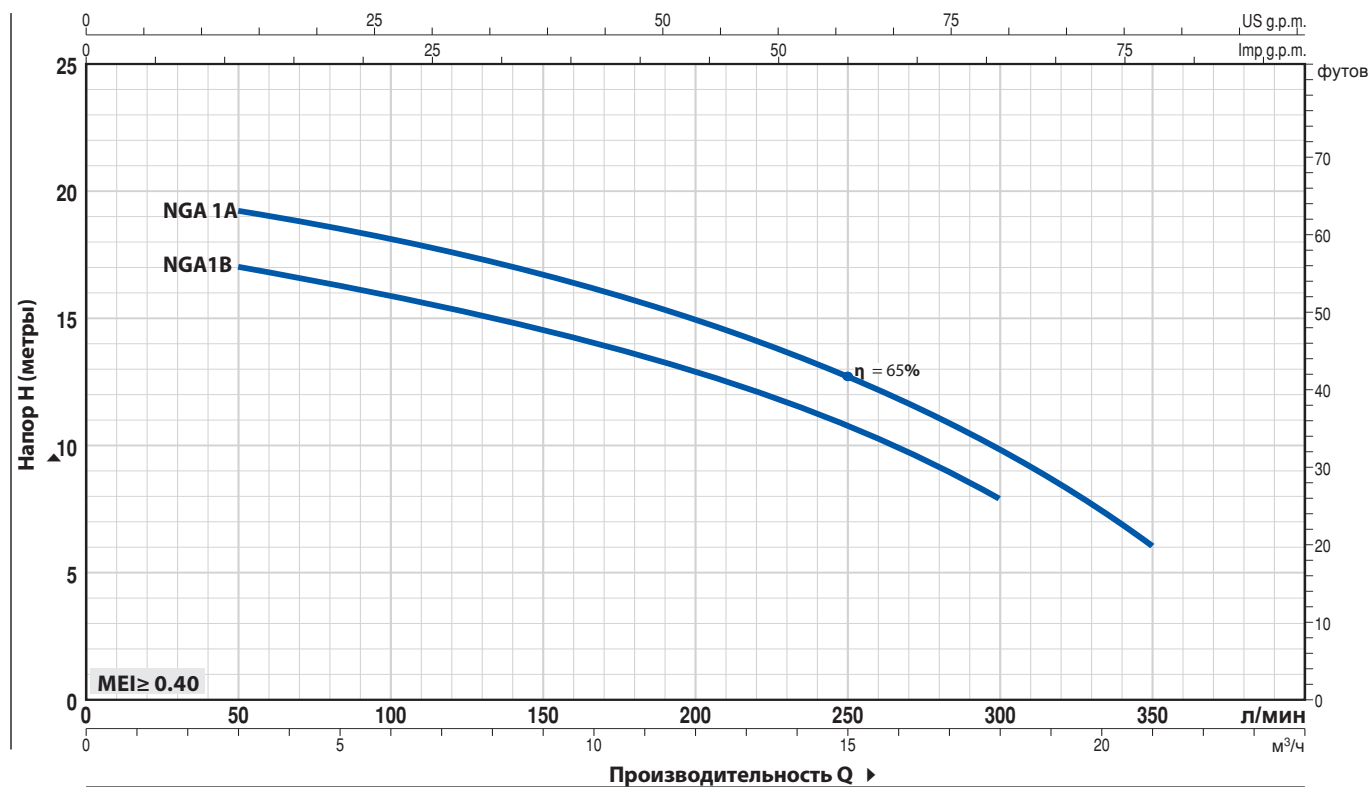


ГАРАНТИЯ

2 года в соответствии с нашими общими условиями продажи

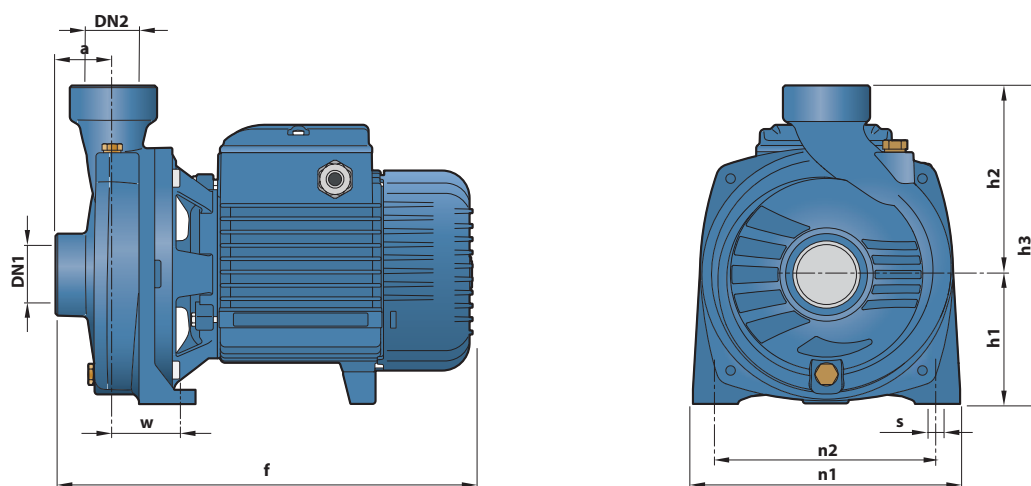
ТЕХНИЧЕСКИЕ ХАРАКТЕРИСТИКИ

50 Гц n = 2900 об/мин HS = 0 м



ТИП		МОЩНОСТЬ (P2)		Q л/мин.	Q								
Однофазный	Трёхфазный	кВт	ЛС		0	3	6	9	12	15	18	21	
NGAm 1B	NGA 1B	0.55	0.75	H метры	0	50	100	150	200	250	300	350	
NGAm 1A	NGA 1A	0.75	1		18	17	16	14.5	13	10.5	8		
					20	19.5	18	16.5	15	12.5	10	6	

РАЗМЕРЫ И ВЕС



ТИП		ПАТРУБКИ		РАЗМЕРЫ мм									ВЕС кг	
Однофазный	Трёхфазный	DN1	DN2	a	f	h	h1	h2	n	n1	w	s	1~	3~
NGAm 1B	NGA 1B	1½"	1½"	41	297	227	92	135	190	160	50	10	12.5	12.5
NGAm 1A	NGA 1A												12.6	12.5

NGA-PRO

Центробежные электронасосы
из нержавеющей стали AISI 316
с рабочим колесом открытого типа



Чистая вода



В сельском хозяйстве



В промышленности



ЭКСПЛУАТАЦИОННЫЕ ХАРАКТЕРИСТИКИ

Производительность до **350 л/мин.** (21 м³/час)
Напор до **20 м**

ОГРАНИЧЕНИЯ ИСПОЛЬЗОВАНИЯ

Манометрическая высота всасывания до **7 м**
Температура жидкости от **-10 °C** до **+90 °C**
Температура окружающей среды от **-10 °C** до **+40 °C**
Максимальное давление в корпусе насоса **6 Бар**
Прохождение твердых частиц
во взвешенном состоянии до **Ø 10 мм**
Непрерывная работа **S1**

КОНСТРУКТИВНЫЕ ХАРАКТЕРИСТИКИ КОРПУС

НАСОСА: Нержавеющая сталь **AISI 316**, с резьбовыми патрубками **ISO 228/1**
КРЫШКА КОРПУСА НАСОСА: Нержавеющая сталь **AISI 316**
РАБОЧЕЕ КОЛЕСО: Открытого типа из нержавеющей стали **AISI 316**
ВЕДУЩИЙ ВАЛ: Нержавеющая сталь **AISI 431**
МЕХАНИЧЕСКОЕ УПЛОТНЕНИЕ: **AR-14S**
Керамика - Графит - Витон
ЭЛЕКТРОДВИГАТЕЛЬ: PRO-NGAm: однофазный **230 В - 50 Гц** с тепловой защитой, встроенной в обмотку.
PRO-NGA: трехфазный **230/400В-50Гц.**
Электронасосы трехфазные оснащены высокопроизводительными двигателями класса **IE3 (IEC 60034-30-1).**
ИЗОЛЯЦИЯ: класс **F**
СТЕПЕНЬ ЗАЩИТЫ: **IP X4**

ИСПОЛЬЗОВАНИЕ И УСТАНОВКА

Центробежные электронасосы серии **NGA-PRO** из нержавеющей стали рекомендуются для перекачки воды и химически неагрессивных жидкостей для материалов, из которых изготовлен насос.
Конструктивное решение рабочего колеса, открытого типа, позволяет перемещать относительно загрязненные жидкости. Все компоненты, входящие в контакт с перекачиваемой жидкостью, изготовлены из нержавеющей стали **AISI 316**. Благодаря этой характеристике насосы серии **NGA-PRO** находят применения в установках для мойки овощей, фруктов, рыбы, моллюсков, в установках промышленной мойки и в системах циркуляции охлаждающих жидкостей.
Установка насоса должна производиться в закрытых помещениях или же в местах, защищенных от атмосферного воздействия.

ИСПОЛНЕНИЕ И ПРАВИЛА БЕЗОПАСНОСТИ

EN 60335-1
IEC 60335-1
CEI 61-150

EN 60034-1
IEC 60034-1
CEI 2-3



Соответствие регламенту **ЕС № 547/2012**

СЕРТИФИКАТЫ

Международное сертификационное общество
Det Norske Veritas (**DNV**)
ISO 9001: КАЧЕСТВО
ISO 14001: ЭКОЛОГИЯ И БЕЗОПАСНОСТЬ

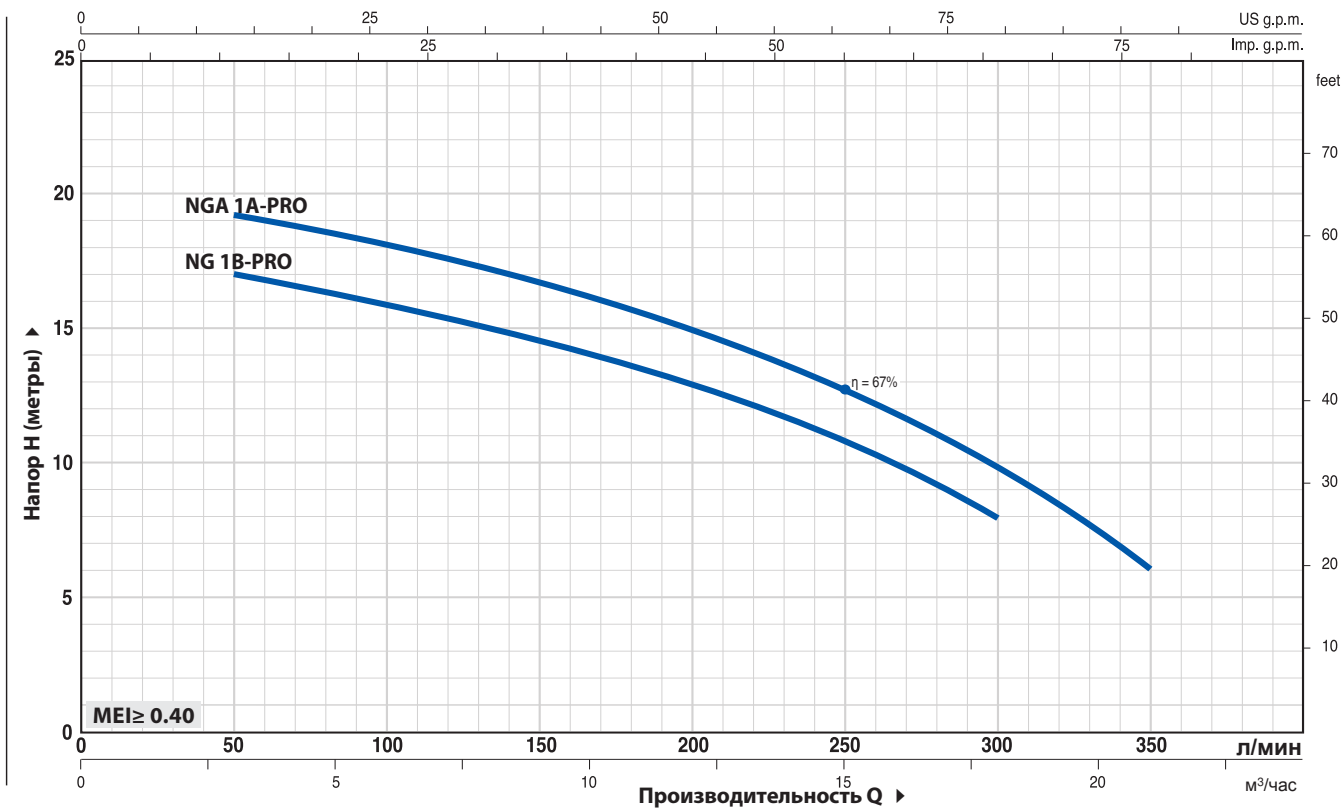


ГАРАНТИЯ

2 года в соответствии с нашими общими условиями продажи

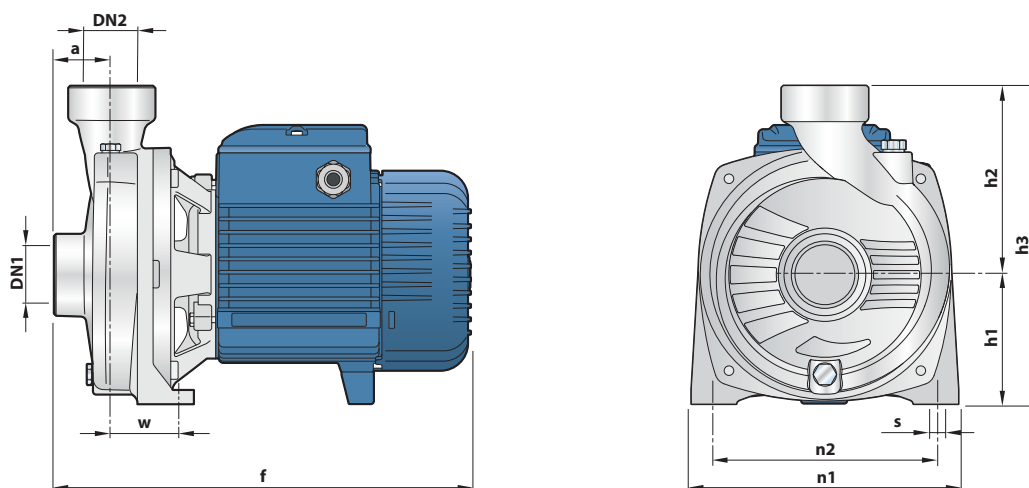
ТЕХНИЧЕСКИЕ ХАРАКТЕРИСТИКИ

50 Гц n = 2900 об/мин HS = 0 м



ТИП		МОЩНОСТЬ (P2)		Q	0	3	6	9	12	15	18	21
Однофазный	Трехфазный	кВт	ЛС		0	50	100	150	200	250	300	350
NGAm 1B - PRO	NGA 1B - PRO	0.55	0.75	H, метры	18	17	16	14.5	13	10.5	8	
NGAm 1A - PRO	NGA 1A - PRO	0.75	1		20	19.5	18	16.5	15	12.5	10	6

РАЗМЕРЫ И ВЕС



ТИП		ПАТРУБКИ		РАЗМЕРЫ мм									ВЕС кг	
Однофазный	Трехфазный	DN1	DN2	a	f	h	h1	h2	n	n1	w	s	1~	3~
NGAm 1B - PRO	NGA 1B - PRO	1½"	1½"	41	297	227	92	135	190	160	50	10	12.6	12.6
NGAm 1A - PRO	NGA 1A - PRO												12.7	12.6

Центробежные электронасосы

с двумя рабочими колесами



ЭКСПЛУАТАЦИОННЫЕ ХАРАКТЕРИСТИКИ

Производительность до **450 л/мин** (27 м³/час)

Напор до **112 м**

ОГРАНИЧЕНИЯ ИСПОЛЬЗОВАНИЯ

Манометрическая высота всасывания до **7 м**

Температура жидкости от **-10 °С до +90 °С**

Температура окружающей среды от **-10 °С до +40 °С**

Максимальное рабочее давление **10 Бар**

(**6 Бар** для **2CP25/130N**)

Непрерывная эксплуатация **S1**

КОНСТРУКТИВНЫЕ ХАРАКТЕРИСТИКИ

КОРПУС НАСОСА: Чугун с резьбовыми отверстиями в соответствии с **ISO 228/1**

РАБОЧЕЕ КОЛЕСО: Нержавеющая сталь **AISI 304**
Латунь для **2CP25/130N**

ВЕДУЩИЙ ВАЛ: Нержавеющая сталь **AISI 431**

МЕХАНИЧЕСКОЕ УПЛОТНЕНИЕ: **AR-14; FN-18; FN-20; FN-24, FN-24** Графит - Керамика - **NBR**

ЭЛЕКТРОДВИГАТЕЛЬ: **2CPm:** однофазный **230 В - 50 Гц** с тепловой защитой, встроенной в обмотку.

2CP: трехфазный **230/400 В - 50 Гц.**

Электронасосы трехфазные насосы оснащены высокопроизводительными двигателями класса **IE3** (IEC 60034-30-1).

ИЗОЛЯЦИЯ: класс **F**

СТЕПЕНЬ ЗАЩИТЫ: IP X4

ИСПОЛЬЗОВАНИЕ И УСТАНОВКА

Центробежные электронасосы серии **2CP** подходят для использования с жидкостями, которые не являются химически агрессивными по отношению к материалам, из которых изготовлен насос. Высокая производительность и приспособляемость к широкому кругу приложений делают эти насосы идеальным выбором для решения жилых, гражданских и промышленных задач, в частности, для распределения воды в сочетании с гидроаккумуляторами для повышения давления в сети водоснабжения, а также для пожаротушения. Насос должен быть установлен в закрытом и защищенном от непогоды помещении.

ИСПОЛНЕНИЕ И ПРАВИЛА БЕЗОПАСНОСТИ

EN 60335-1
IEC 60335-1
CEI 61-150

EN 60034-1
IEC 60034-1
CEI 2-3



СЕРТИФИКАТЫ

Международное сертификационное общество
Det Norske Veritas (**DNV**)
ISO 9001: КАЧЕСТВО
ISO 14001: ЭКОЛОГИЯ И БЕЗОПАСНОСТЬ

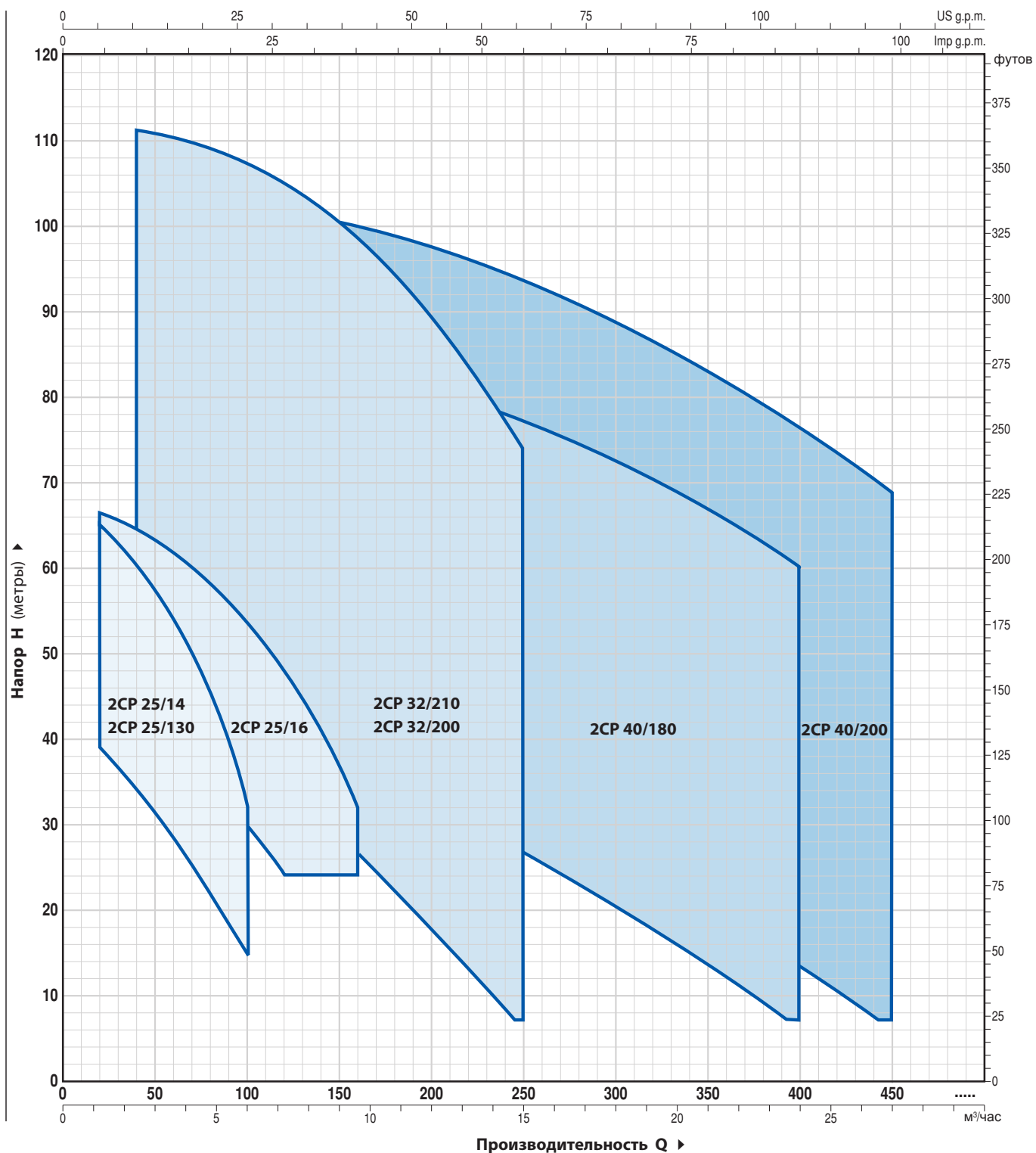


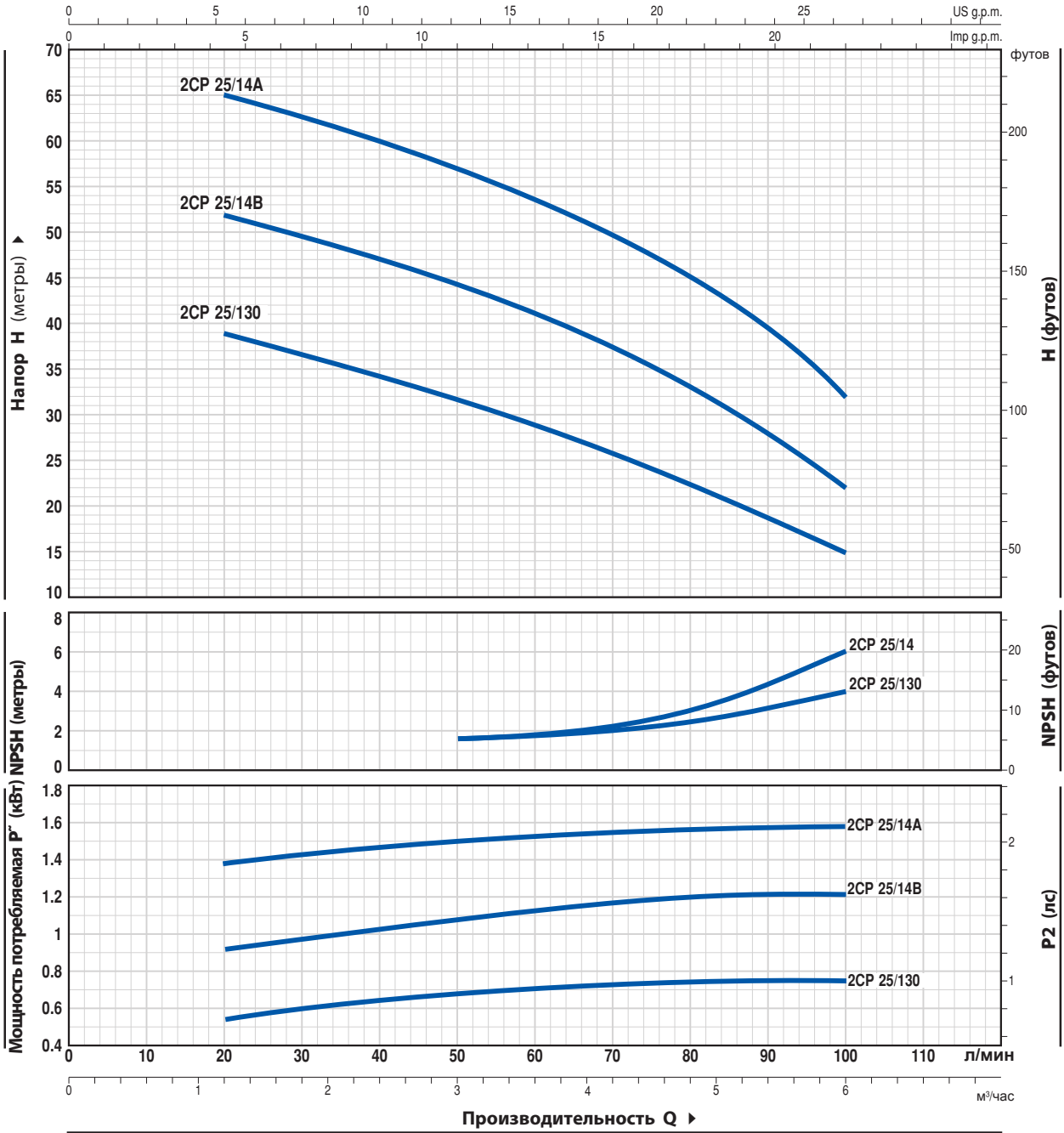
ГАРАНТИЯ

2 года в соответствии с нашими общими условиями продажи

ТЕХНИЧЕСКИЕ ХАРАКТЕРИСТИКИ

50 Гц n= 2900 об/мин HS= 0 м



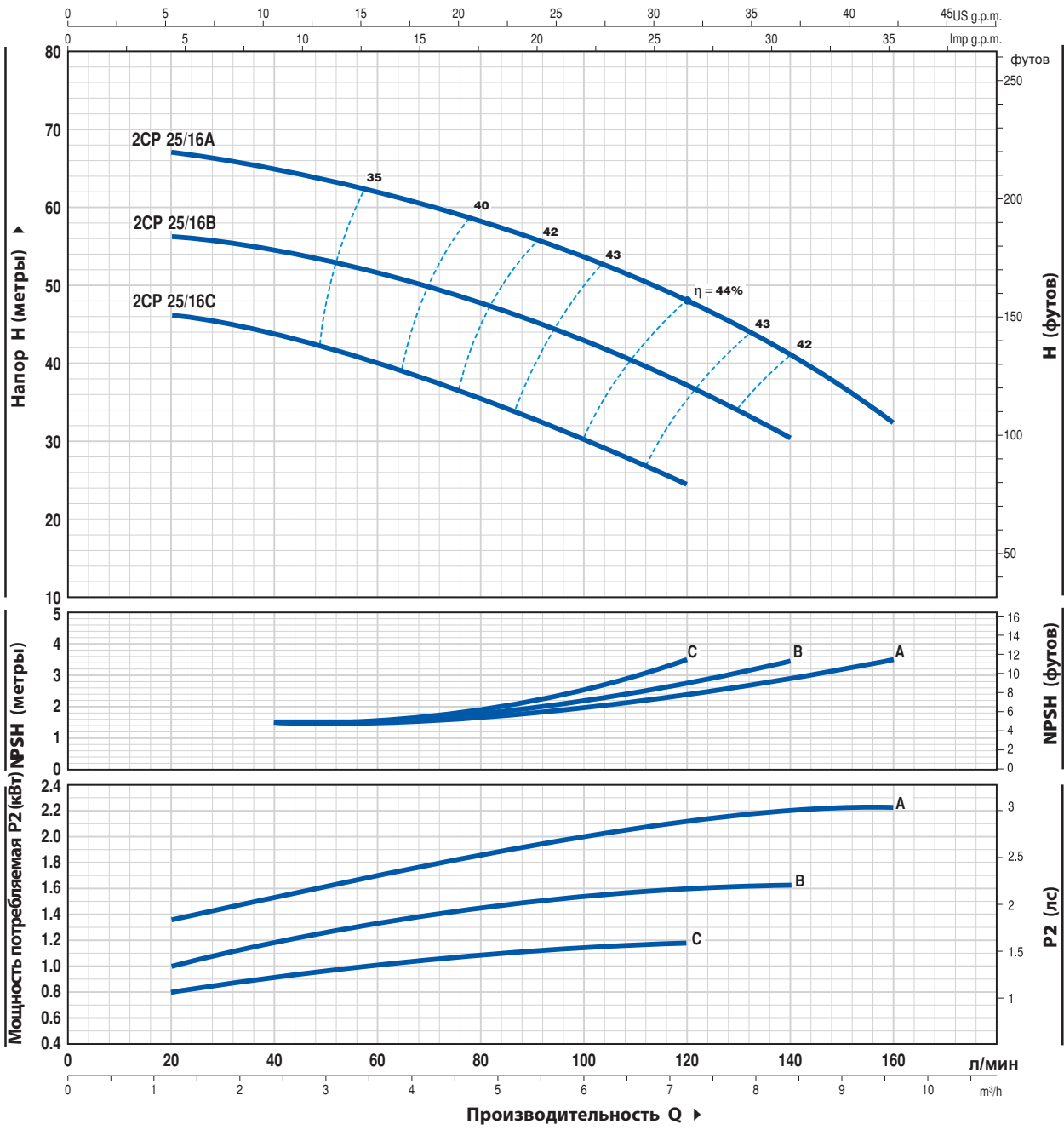


ТИП		МОЩНОСТЬ (P2)			Q	Q									
Однофазный	Трёхфазный	кВт	лс	▲		0	1.2	1.8	2.4	3.0	3.6	4.2	4.8	5.4	6.0
					л/мин	0	20	30	40	50	60	70	80	90	100
2CPm 25/130	2CP 25/130	0.75	1	IE2	H метры	42	39	37	34	31	28.5	25.5	22	18	15
2CPm 25/14B	2CP 25/14B	1.1	1.5			54	52	50	47.5	44.5	41	37	33	28	22
2CPm 25/14A	2CP 25/14A	1.5	2	IE3	67	65	62	60	57	54	50	45	40	32	

Q = Производительность H = Общий манометрический напор HS = Высота всасывания
 Допустимое отклонение характеристик насосов соответствует Классу 3B согласно EN ISO 9906.

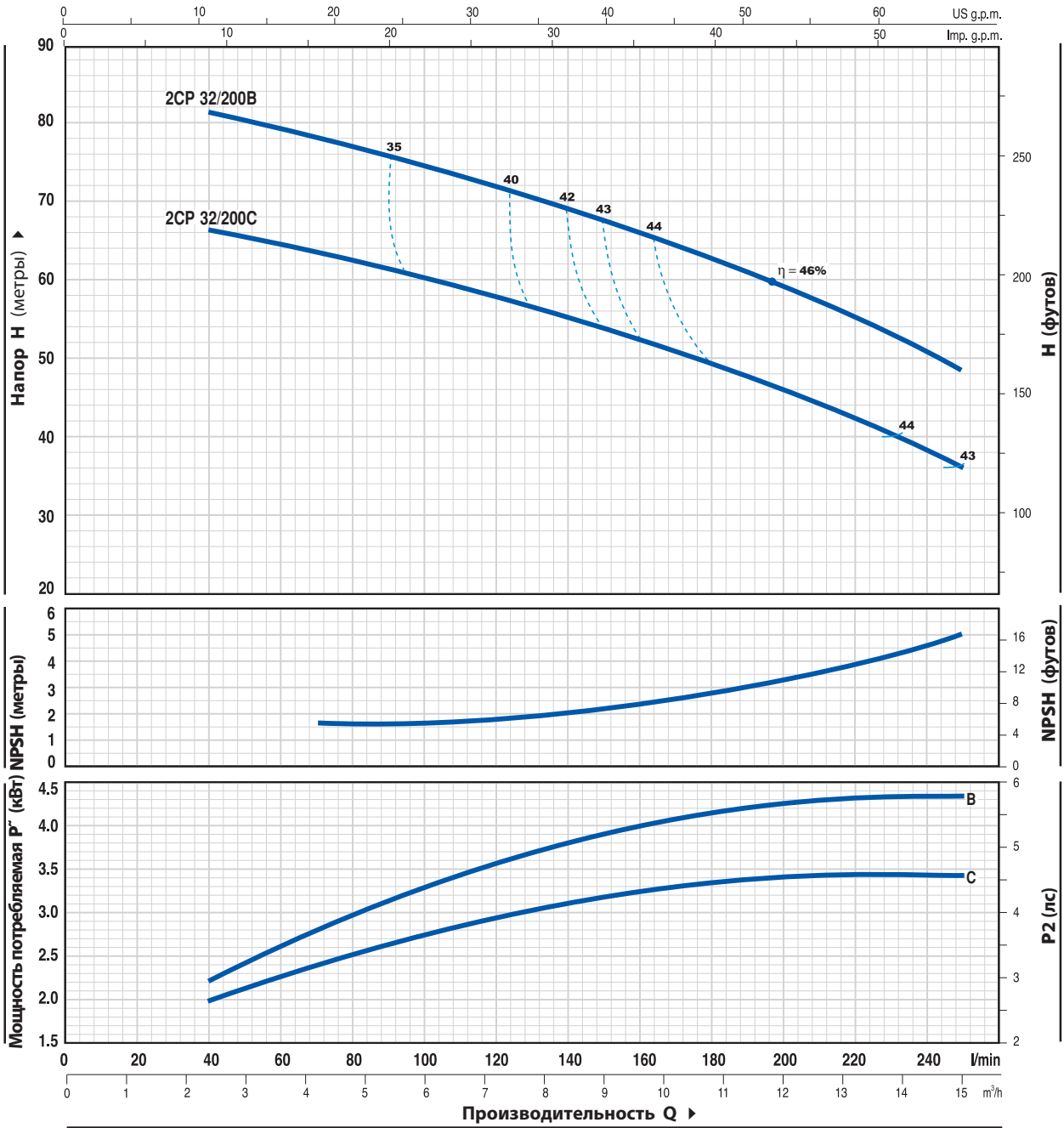
ТЕХНИЧЕСКИЕ ХАРАКТЕРИСТИКИ

50 Гц n= 2900 об/мин HS= 0 м



ТИП		МОЩНОСТЬ (P2)			Q м³/час л/мин	Производительность Q															
Однофазный	Трёхфазный	кВт	лс	▲		0	1.2	1.8	2.4	3.0	3.6	4.2	4.8	5.4	6.0	6.6	7.2	8.4	9.6		
2CPm 25/ 16C	2CP 25/ 16C	1.1	1.5	IE2	H метры	0	20	30	40	50	60	70	80	90	100	110	120	140	160		
				IE3		47	46	45	44	42	40	38	35	33	30	27	24				
						58	56	55	54	53	51	49	47	45	43	40	37	30			
-	2CP 25/ 16A	2.2	3		68	67	65.5	64.5	63	62	60	58	56	54	51	48	41	32			

Q = Производительность H = Общий манометрический напор HS = Высота всасывания
 Допустимое отклонение характеристик насосов соответствует Классу 3B согласно EN ISO 9906.

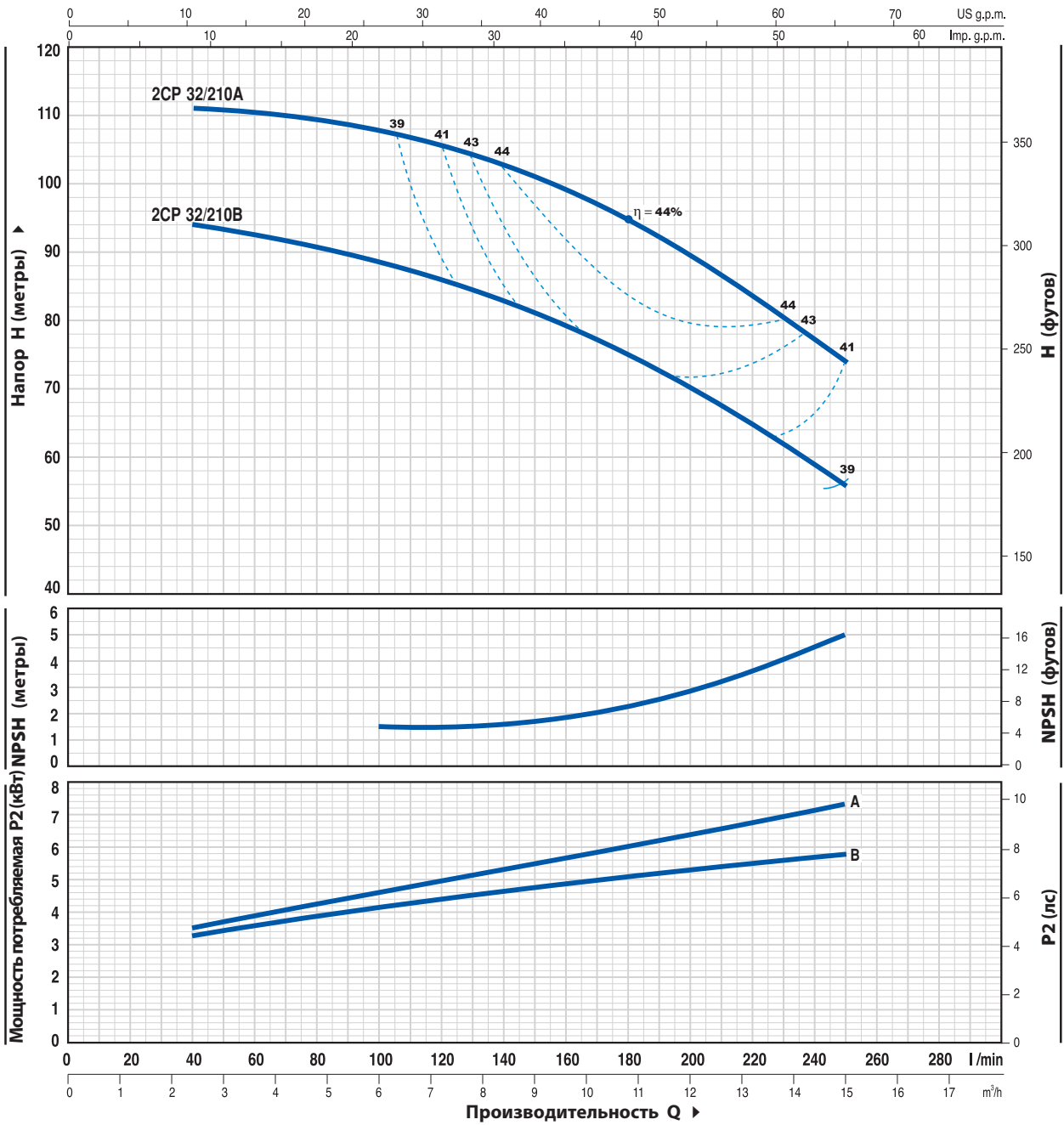


ТИП	МОЩНОСТЬ (P2)			Q	Производительность Q														
	кВт	лс	▲		0	2.4	3.0	3.6	4.2	4.8	5.4	6.0	6.6	7.5	8.4	9.6	10.8	12.0	15.0
Трехфазный				л/мин	0	40	50	60	70	80	90	100	110	125	140	160	180	200	250
2CP 32/200C	3	4	IE3	Н метры	70	66.5	65.5	65	64	63	62	60.5	59	57	55	52	49.5	46.5	36
2CP 32/200B	4	5.5		85	81	80	79	78	77	76	75	74	72	69	66	62	58	49	

Q = Производительность H = Общий манометрический напор HS = Высота всасывания
 Допустимое отклонение характеристик насосов соответствует Классу 3B согласно EN ISO 9906.

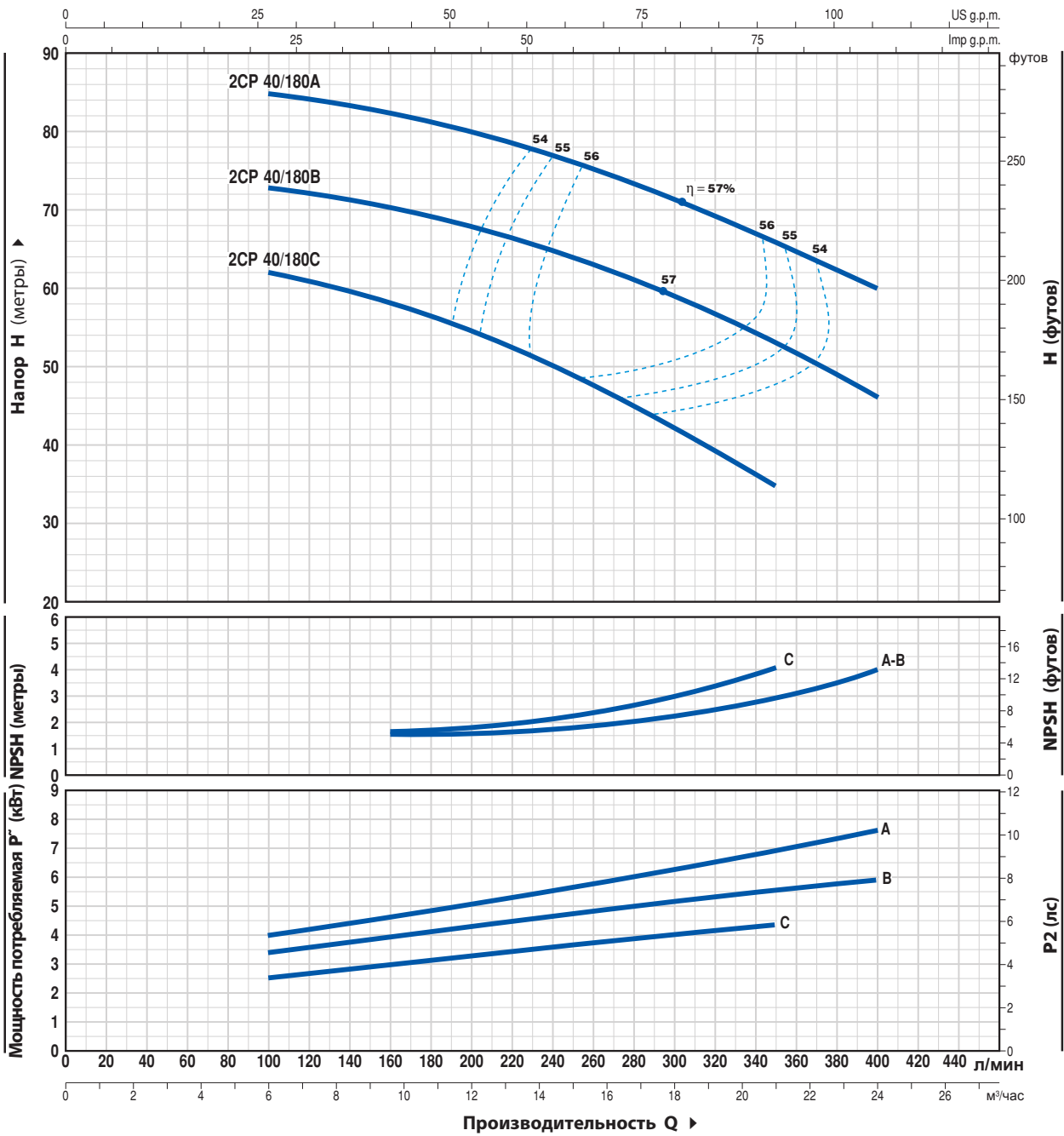
ТЕХНИЧЕСКИЕ ХАРАКТЕРИСТИКИ

50 Гц n = 2900 об/мин HS = 0 м



ТИП	МОЩНОСТЬ (P2)			м³/час	0	2.4	3.0	3.6	4.2	4.8	5.4	6.0	6.6	7.5	8.4	9.6	10.8	12.0	15.0
	кВт	лс	▲		Q	л/мин	0	40	50	60	70	80	90	100	110	125	140	160	180
2CP 32/210B	5.5	7.5	IE3	H метры	94	94	93.5	93	92	91	90	89	87	85	83	79	75	70	56
2CP 32/210A	7.5	10			112	111	110.8	110.5	110.3	110	109	108	107	105	102	99	94	89	74

Q = Производительность H = Общий манометрический напор HS = Высота всасывания
Допустимое отклонение характеристик насосов соответствует Классу 3B согласно EN ISO 9906.

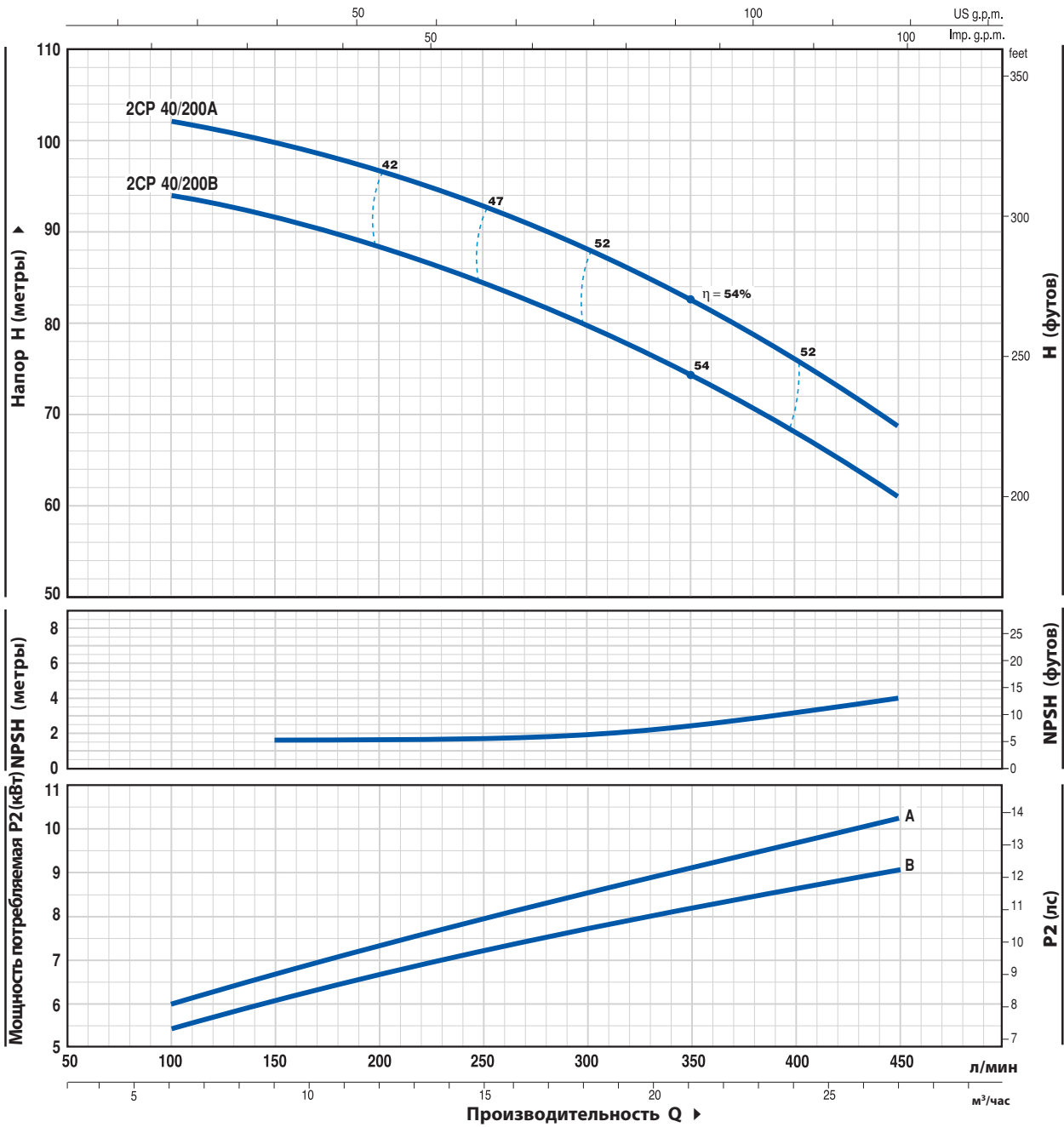


ТИП	МОЩНОСТЬ (P2)		▲	Q	Производительность Q													
	кВт	лс			м³/час	0	6.0	6.6	7.5	8.4	9.6	10.8	12.0	15.0	18.0	21.0	24.0	
Трехфазный	кВт	лс	▲	л/мин	0	100	110	125	140	160	180	200	250	300	350	400		
2CP 40/180C	4	5.5	IE3	H метры	64	62	61	60	59	58	56	54.5	49	43	35			
2CP 40/180B	5.5	7.5			76	73	72.5	72	71	70	69	67.5	64	59.5	54	46		
2CP 40/180A	7.5	10			88	85	84.5	84	83	82	81	79.5	76	72	67	60		

Q = Производительность H = Общий манометрический напор HS = Высота всасывания
 Допустимое отклонение характеристик насосов соответствует Классу 3B согласно EN ISO 9906.

ТЕХНИЧЕСКИЕ ХАРАКТЕРИСТИКИ

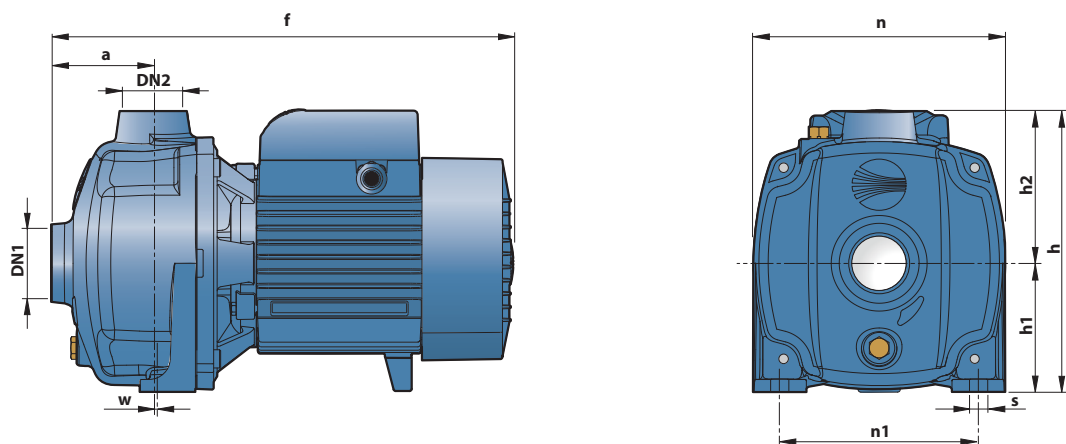
50 Гц n= 2900 об/мин HS= 0 м



ТИП	МОЩНОСТЬ (P2)			Q	Q												
	кВт	лс	▲		м³/час	0	6.0	9	10.8	12.0	15.0	18.0	21.0	24.0	27.0		
Трехфазный				л/мин	0	100	150	180	200	250	300	350	400	450			
2CP 40/200B	9.2	12.5	IE3	H метры	97	94	92	90	88	85	80	74	68	61			
2CP 40/200A	11	15			105	102	100	98	97	93	88	83	76	69			

Q = Производительность H = Общий манометрический напор HS = Высота всасывания
 Допустимое отклонение характеристик насосов соответствует Классу 3B согласно EN ISO 9906.

РАЗМЕРЫ И ВЕС



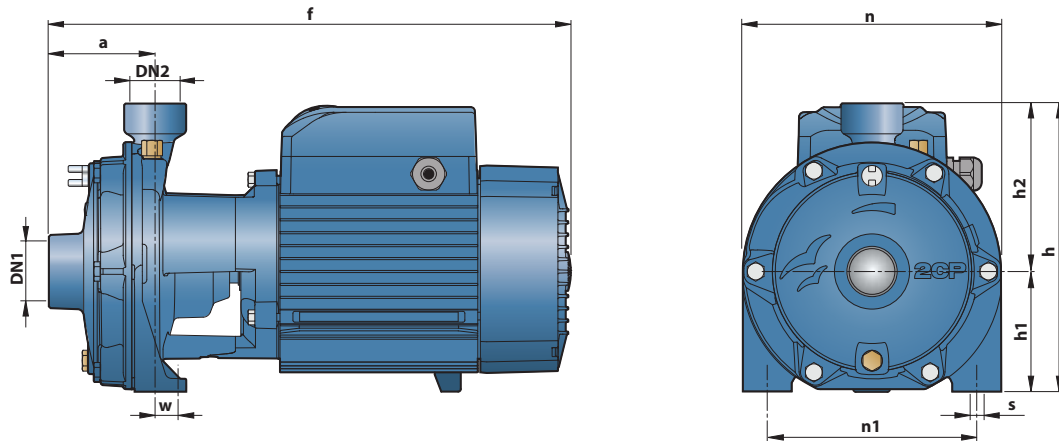
ТИП		ПАТРУБКИ		РАЗМЕРЫ мм									ВЕС кг	
Однофазный	Трёхфазный	DN1	DN2	a	f	h	h1	h2	n	n1	w	s	1~	3~
2СРm 25/130N	2СР 25/130N	1¼"	1"	73	330	201	92	109	180	142	1	10	14.5	14.4

ПОТРЕБЛЯЕМЫЙ ТОК

ТИП	НАПРЯЖЕНИЕ В		
	230 В	240 В	110 В
2СРm 25/130N	6.3 А	6.0 А	12.6 А

ТИП	НАПРЯЖЕНИЕ В					
	230 В	400 В	690 В	240 В	415 В	720 В
2СР 25/130N	4.6 А	2.6 А	1.5 А	4.3 А	2.5 А	1.4 А

РАЗМЕРЫ И ВЕС



ТИП		ПАТРУБКИ		РАЗМЕРЫ мм									ВЕС кг	
Однофазный	Трёхфазный	DN1	DN2	a	f	h	h1	h2	n	n1	w	s	1~	3~
2CPm 25/ 14B	2CP 25/ 14B	1 1/4"	1"	82	404	223	93	130	200	162	17	10	19.3	18.8
2CPm 25/ 14A	2CP 25/ 14A					261	110	151	225	185	26	11	24.6	23.5
2CPm 25/ 16C	2CP 25/ 16C					223	93	130	200	162	17	10	19.3	18.6
2CPm 25/ 16B	2CP 25/ 16B					261	110	151	225	185	26	11	24.4	23.3
-	2CP 25/ 16A	1 1/2"	1 1/4"	95	464	304	132	172	266	206	19	14	-	24.6
-	2CP 32/200C					304	132	172	266	206	19		-	38.0
-	2CP 32/200B					304	132	172	266	206	19		-	43.0
-	2CP 32/210B					304	132	172	266	206	19		-	54.0
-	2CP 32/210A	2"	1 1/2"	108	496	334	139	195	292	232	21	14	-	61.0
-	2CP 40/180C					334	139	195	292				-	49.0
-	2CP 40/180B					334	139	195	292				-	54.0
-	2CP 40/180A					334	139	195	292				-	60.0
-	2CP 40/200B	110	566	355	160	195	298	298	298	298	298	298	-	90.0
-	2CP 40/200A												-	91.0

ПОТРЕБЛЯЕМЫЙ ТОК

ТИП	НАПРЯЖЕНИЕ В		
	230 В	240 В	110В
Однофазный	230 В	240 В	110В
2CPm 25/14B	7.7 А	7.4 А	15.5 А
2CPm 25/14A	10.5 А	10.0 А	21.0 А
2CPm 25/16C	7.7 А	7.4 А	15.5 А
2CPm 25/16B	10.0 А	9.6 А	20.0 А

ТИП	НАПРЯЖЕНИЕ В					
	230 В	400 В	690 В	240 В	415 В	720 В
Трёхфазный	230 В	400 В	690 В	240 В	415 В	720 В
2CP 25/14B	5.4 А	3.1 А	1.8 А	5.2 А	3.0 А	1.7 А
2CP 25/14A	6.9 А	4.0 А	2.3 А	6.6 А	3.8 А	2.2 А
2CP 25/16C	5.4 А	3.1 А	1.8 А	5.2 А	3.0 А	1.7 А
2CP 25/16B	6.9 А	4.0 А	2.3 А	6.6 А	3.8 А	2.2 А
2CP 25/16A	9.2 А	5.3 А	3.1 А	8.8 А	5.1 А	2.9 А
2CP 32/200C	12.8 А	7.4 А	4.3 А	12.3 А	7.1 А	4.1 А
2CP 32/200B	18.2 А	10.5 А	6.1 А	17.7 А	10.2 А	5.9 А
2CP 32/210B	21.7 А	12.5 А	7.2 А	19.9 А	11.5 А	6.7 А
2CP 32/210A	27.7 А	16.0 А	9.2 А	26.0 А	15.0 А	8.7 А
2CP 40/180C	17.0 А	9.8 А	5.7 А	16.5 А	9.5 А	5.5 А
2CP 40/180B	21.3 А	12.3 А	7.1 А	20.8 А	12.0 А	6.9 А
2CP 40/180A	26.7 А	15.4 А	8.9 А	26.0 А	15.0 А	8.7 А
2CP 40/200B	-	17.5 А	10.1 А	-	17.45 А	10.0 А
2CP 40/200A	-	20.0 А	11.6 А	-	19.9 А	11.5 А

ПАЛЛЕТИРОВАНИЕ

ТИП		ГРУППАЖ кол-во насосов	КОНТЕЙНЕР кол-во насосов
Однофазный	Трёхфазный		
2CPm 25/14B	2CP 25/14B	50	70
2CPm 25/14A	2CP 25/14A	50	70
2CPm 25/16C	2CP 25/16C	50	70
2CPm 25/16B	2CP 25/16B	50	70
-	2CP 25/16A	50	70
-	2CP 32/200C	18	24
-	2CP 32/200B	18	24
-	2CP 32/210B	12	16
-	2CP 32/210A	12	16
-	2CP 40/180C	12	16
-	2CP 40/180B	12	16
-	2CP 40/180A	12	16
-	2CP 40/200B	6	9
-	2CP 40/200A	6	9

2-5CP

Центробежные многоступенчатые электронасосы

 Чистая вода

 В быту



2-4CP

Рабочее колесо: **Noryl**



2-5CP-I

Рабочее колесо: нержавеющая сталь **AISI 304**



РАБОЧИЙ ДИАПАЗОН

- Производительность до **130 л/мин** (7.8 м³/ч)
- Напор до **67 м**

ЭКСПЛУАТАЦИОННЫЕ ОГРАНИЧЕНИЯ

- Манометрическая высота всасывания до **7 м**
- Температура жидкости:
 - от **-10 °С** до **+40 °С** для **2-5CP**
 - от **-10 °С** до **+60 °С** для **2-5CP-I**
- Температура окружающей среды до **+40 °С**
- Максимальное давление в корпусе насоса **6 бар**
- Продолжительный режим работы электродвигателя **S1**

КОНСТРУКТИВНЫЕ ХАРАКТЕРИСТИКИ

КОРПУС НАСОСА: Чугун с эпоксидным покрытием, с резьбовыми отверстиями в соответствии с **ISO 228/1**

КРЫШКА КОРПУСА НАСОСА: Нержавеющая сталь **AISI 304**

РАБОЧЕЕ КОЛЕСО: Норил \ **2-5CP-I** - Нержавеющая сталь **AISI 304**

ВЕДУЩИЙ ВАЛ: Нержавеющая сталь **AISI 431**

МЕХАНИЧЕСКОЕ УПЛОТНЕНИЕ: (AR-13) Керамика - графит - NBR

ЭЛЕКТРОДВИГАТЕЛЬ: 2-4CPm: однофазный 230 В - 50 Гц с тепловой защитой, встроенной в обмотку.

2-4CP: трехфазный 230/400 в - 50 Гц.

⇒ Электронасосы Трехфазные насосы оснащены высокопроизводительными двигателями до P2 = 0,55 кВт в классе **IE2** и от P2 = 0,75 кВт в классе **IE3** (IEC 60034-30-1)

ИЗОЛЯЦИЯ: класс **F**

СТЕПЕНЬ ЗАЩИТЫ: IP X4

ОБЛАСТИ ПРИМЕНЕНИЯ И УСТАНОВКА

Рекомендуется перекачивать чистую воду и химически неагрессивные жидкости для материалов, составляющих насос. Для надежности и бесшумности они широко используются в бытовых установках и, в частности, для распределения воды в сочетании с небольшими или средними автоклавами, для орошения огородов или садов и т. д. Установка должна производиться в хорошо проветриваемых или совместно защищенных от непогоды закрытых помещениях.

ИСПОЛНЕНИЕ И НОРМЫ БЕЗОПАСНОСТИ

EN 60335-1
IEC 60335-1
CEI 61-150

EN 60034-1
IEC 60034-1
CEI 2-3



СЕРТИФИКАЦИЯ

Сертифицированная система менеджмента
DNV ISO 9001: Система менеджмента качества



ПАТЕНТЫ - МАРКИ - МОДЕЛИ

- Зарегистрированная ЕС модель №002073635-0001

ГАРАНТИЯ

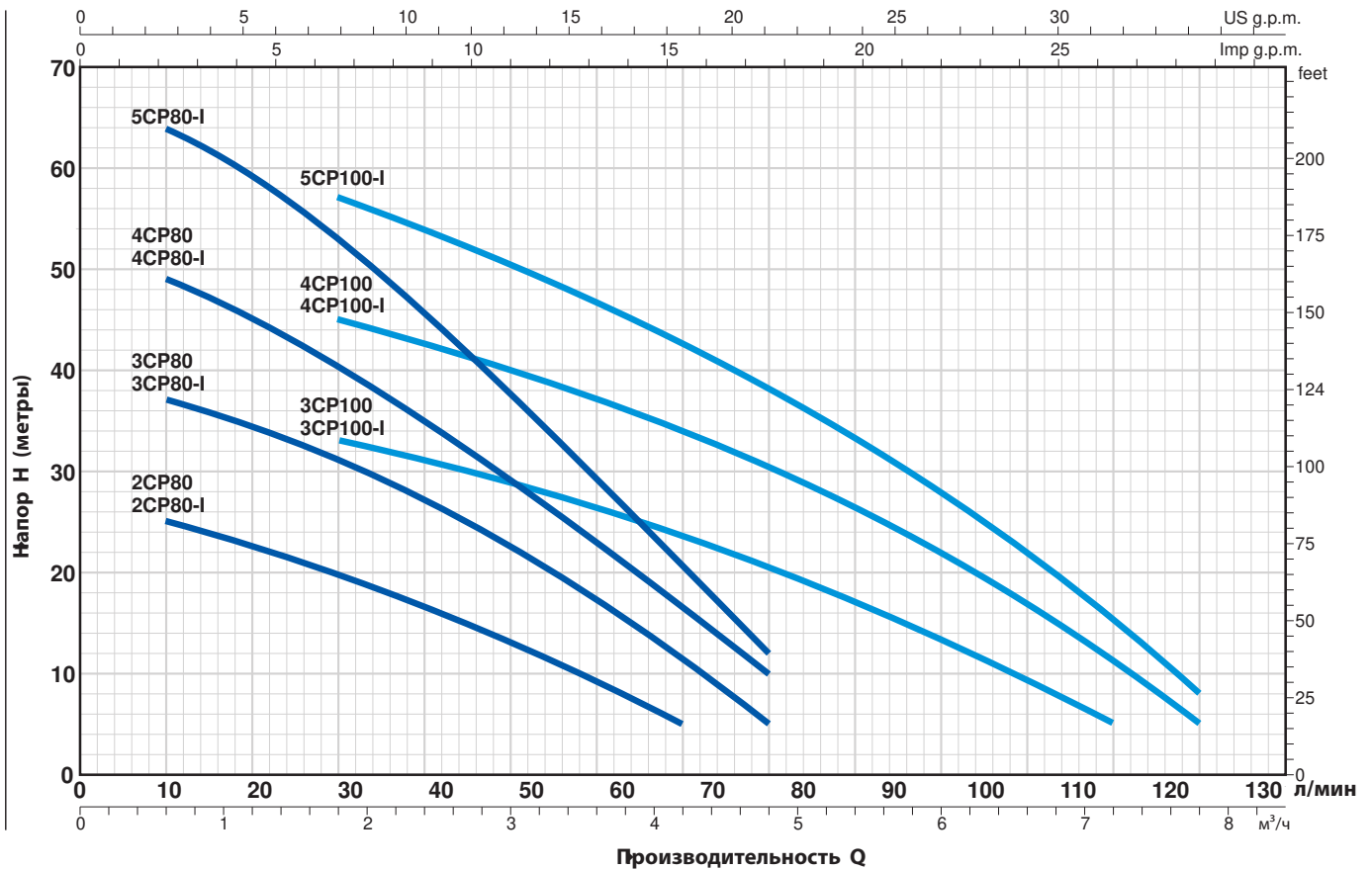
2 года в соответствии с нашими общими условиями продажи

РАБОЧИЕ ХАРАКТЕРИСТИКИ И ТЕХНИЧЕСКИЕ ДАННЫЕ

50 Гц

n=2900 б/мин

HS=0 м



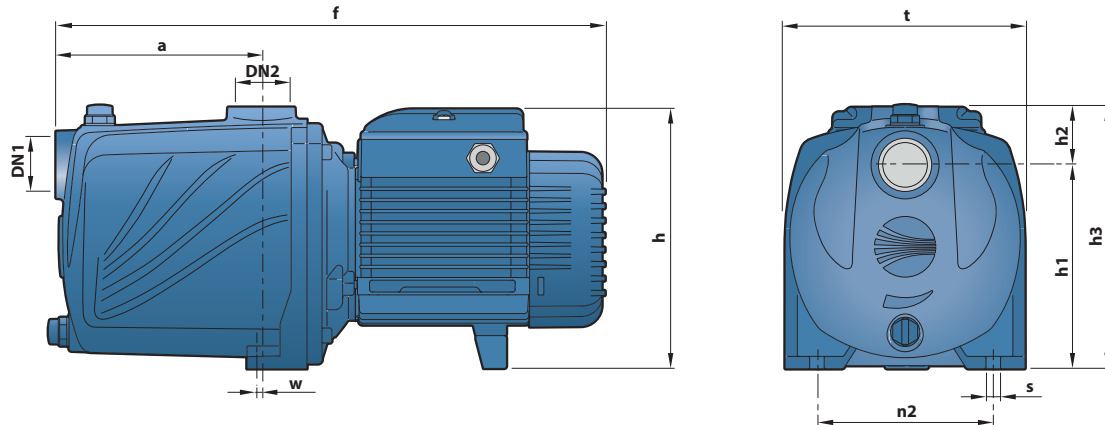
ТИП		МОЩНОСТЬ (P2)		▲	Q	Q м³/ч																					
Однофазный	Трехфазный	кВт	НР			0	0.3	0.6	0.9	1.2	1.5	1.8	2.4	3.0	3.6	4.2	4.8	5.4	6.0	6.6	7.2	7.8					
					Q л/мин	0	5	10	15	20	25	30	40	50	60	70	80	90	100	110	120	130					
2CPm 80	2CP 80	0.37	0.50	IE2	H метры	27	26	25	24	22.5	21	20	16.5	13	9	5											
2CPm 80-I	2CP 80-I																										
3CPm 80	3CP 80	0.45	0.60				40	38	37	36	34.5	33	31	27	22.5	17	11	5									
3CPm 80-I	3CP 80-I																										
4CPm 80	4CP 80	0.55	0.75				52	50	49	47	44.5	42	40	34	28.5	22.5	16	10									
4CPm 80-I	4CP 80-I																										
5CPm 80-I	5CP 80-I	0.75	1			IE3	67	66	64	62	59	56	53	45.5	37.5	29.5	20.5	12									
3CPm 100	3CP 100	0.55	0.75			IE2	H метры	38	37	36	35	34.5	33.5	33	31	28	26	23	20	17	13.5	10	5				
3CPm 100-I	3CP 100-I																										
4CPm 100	4CP 100	0.75	1					IE3	H метры	50	50	49	48	47	46	45	42	39.5	37	34	30.5	26.5	22	17	11	5	
4CPm 100-I	4CP 100-I																										
5CPm 100-I	5CP 100-I	1.1	1.5								63	62	61.5	60.5	59.5	58	57	53.5	50.5	46.5	42.5	38	33	28	22	15	8

Q - Производительность H - Общий манометрический напор HS - Высота всасывания
Допустимое отклонение характеристик насосов соответствует классу 3В согласно IEC 60034-30-1.

▲ Класс эффективности трехфазного двигателя (IEC 60034-30-1)

РАЗМЕРЫ И ВЕС

2-5CP

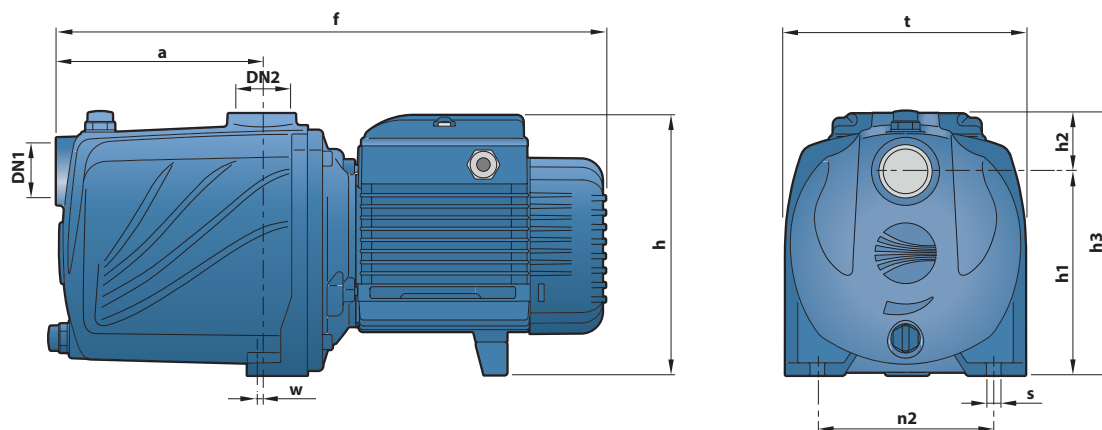


ТИП		ПАТРУБКИ		РАЗМЕРЫ, мм										кг	
Однофазный	Трёхфазный	DN1	DN2	a	f	h	h1	h2	h3	t	n2	w	s	1~	3~
2CPm 80	2CP 80	1"	1"	110	338	172	134	38	172	158	118	1	10	9.4	9.4
3CPm 80	3CP 80													10.3	10.3
4CPm 80	4CP 80			11.6	11.1										
3CPm 100	3CP 100			11.0	10.5										
4CPm 100	4CP 100			135	382	192 *								14.2	14.2

(*) h=221 мм для однофазных версий 110В

РАЗМЕРЫ И ВЕС

2-5CP -I



ТИП		ПАТРУБКИ		РАЗМЕРЫ, мм										кг	
Однофазный	Трёхфазный	DN1	DN2	a	f	h	h1	h2	h3	t	n2	w	s	1~	3~
2CPm 80-I	2CP 80-I	1"	1"	110	338	172	134	38	172	158	118	1	10	9.7	9.7
3CPm 80-I	3CP 80-I													10.7	10.7
4CPm 80-I	4CP 80-I			12.2	11.7										
5CPm 80-I	5CP 80-I			135	382	192 *								15.1	15.1
3CPm 100-I	3CP 100-I			110	338	172								11.5	11.0
4CPm 100-I	4CP 100-I			135	382	192 *								14.9	14.9
5CPm 100-I	5CP 100-I	15.8	15.8												

(*) h=210 мм для однофазных версий на 110 В

2-5CR 60-80-100

Центробежные многоступенчатые электронасосы

 Чистая вода

 В быту

 В коммунальном секторе



ЭКСПЛУАТАЦИОННЫЕ ХАРАКТЕРИСТИКИ

Производительность до **130 л/мин** (7,8 м³/ч)
Напор до **67 м**

ОГРАНИЧЕНИЯ ИСПОЛЬЗОВАНИЯ

Манометрическая высота всасывания до **7 м**
Температура жидкости от **-10 °C** до **+40 °C**
Температура окружающей среды до **+40 °C**
Максимальное рабочее давление **7 бар**
Непрерывная эксплуатация **S1**

КОНСТРУКТИВНЫЕ ХАРАКТЕРИСТИКИ

КОРПУС НАСОСА: Нержавеющая сталь **AISI 304** с резьбовыми патрубками ISO228/1

КРЫШКА КОРПУСА НАСОСА: Нержавеющая сталь **AISI 304**

РАБОЧЕЕ КОЛЕСО: Норил FE1520PW

ВЕДУЩИЙ ВАЛ: Нержавеющая сталь **AISI 431**

МЕХАНИЧЕСКОЕ УПЛОТНЕНИЕ: (AR-13) Керамика - графит - NBR

ЭЛЕКТРОДВИГАТЕЛЬ: 2-5CRm: Однофазный 230 В - 50 Гц с тепловой защитой, встроенной в обмотку.

2-5CR: трехфазный 230/ 400 в - 50 Гц.

► Электронасосы трехфазные оснащены высокопроизводительными двигателями до P2 = 0,55 кВт в классе **IE2** и от P2 = 0,75 кВт в классе **IE3** (IEC 60034-30-1)

ИЗОЛЯЦИЯ: класс **F**

СТЕПЕНЬ ЗАЩИТЫ: IP X4.

ИСПОЛЬЗОВАНИЕ И УСТАНОВКА

Многоступенчатые центробежные электронасосы серии **2- 5CR** из нержавеющей стали подходят для использования с чистой водой и жидкостями, которые не являются химически агрессивным по отношению к материалам, из которых изготовлен насос. Благодаря тихой работе, эти насосы широко используются в бытовых целях, таких как распределение воды в сочетании с небольшими и средними гидроаккумуляторами, для орошения садов и огородов и т. д. Насос должен быть установлен в закрытом и защищенном от непогоды помещении.

ИСПОЛНЕНИЕ И ПРАВИЛА БЕЗОПАСНОСТИ

EN 60335-1
IEC 60335-1
CEI 61-150

EN 60034-1
IEC 60034-1
CEI 2-3



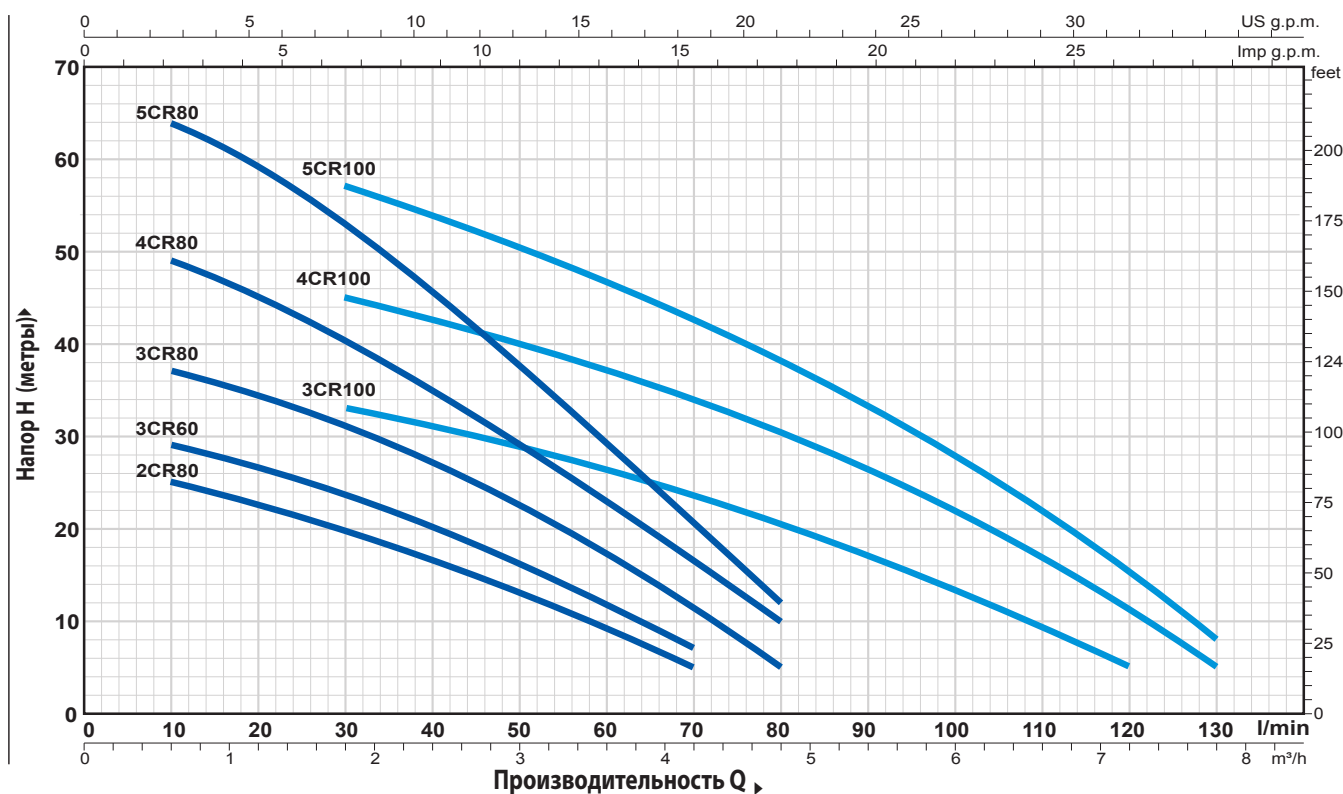
СЕРТИФИКАТЫ

Компания с сертифицированной системой управления **DNV ISO 9001: КАЧЕСТВО**
ISO 14001: ЭКОЛОГИЯ И БЕЗОПАСНОСТЬ



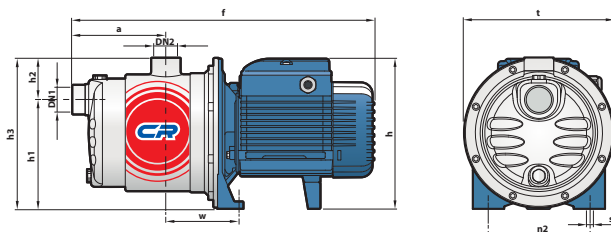
РАБОЧИЕ ХАРАКТЕРИСТИКИ И ТЕХНИЧЕСКИЕ ДАННЫЕ

50 Гц n= 2900 об/мин HS= 0 м



ТИП		Мощность (P2)		Q	H метры																	
Однофазный	Трехфазный	кВт	лс		0	0.3	0.6	0.9	1.2	1.5	1.8	2.4	3.0	3.6	4.2	4.8	5.4	6.0	6.6	7.2	7.8	
				л/мин	0	5	10	15	20	25	30	40	50	60	70	80	90	100	110	120	130	
2CRm 80	2CR 80	0.37	0.50	H метры	27	26	25	24	22.5	21	20	16.5	13	9	5							
3CRm 60	3CR 60	0.37	0.50		31	30	29	28	26.5	25	23.5	20	16	11.5	7							
3CRm 80	3CR 80	0.45	0.60		40	38	37	36	34.5	33	31	27	22.5	17	11	5						
4CRm 80	4CR 80	0.55	0.75		52	50	49	47	44.5	42	40	34	28.5	22.5	16	10						
5CRm 80	5CR 80	0.75	1		67	66	64	62	59	56	53	45.5	37.5	29.5	20.5	12						
3CRm 100	3CR 100	0.55	0.75		38	37	36	35	34.5	33.5	33	31	28	26	23	20	17	13.5	10	5		
4CRm 100	4CR 100	0.75	1		50	50	49	48	47	46	45	42	39.5	37	34	30.5	26.5	22	17	11	5	
5CRm 100	5CR 100	1.1	1.5		63	62	61.5	60.5	59.5	58	57	53.5	50.5	46.5	42.5	38	33	28	22	15		

РАЗМЕР И ВЕС



ТИП		ПАТРУБКИ		РАЗМЕРЫ мм										кг		
Однофазный	Трехфазный	DN1	DN2	a	f	h	h1	h2	h3	t	n2	w	s	1~	3~	
2CRm 80	2CR 80	1"	1"	113	367	182	132	51	183	182	120	87	9	6.4	6.3	
3CRm 60	3CR 60													6.3	6.4	
3CRm 80	3CR 80													7.2	7.2	
4CRm 80	4CR 80			138	392	202 *	132	51	183	182	120	87	10	8.3	7.6	
5CRm 80	5CR 80													11.4	10.7	
3CRm 100	3CR 100			138	410	202 *	132	51	183	182	120	87	10	9	7.9	7.2
4CRm 100	4CR 100													10.7	10.6	
5CRm 100	5CR 100													11.4	10.7	

FCR 15-30

Центробежные многоступенчатые электронасосы

 Чистая вода

 В коммунальном секторе

 В промышленности



РАБОЧИЕ КОЛЕСА
Нержавеющая сталь AISI 304



ЭКСПЛУАТАЦИОННЫЕ ХАРАКТЕРИСТИКИ

- Производительность до **800 л/мин** (48 м³/час)
- Напор до **120 м**

ОГРАНИЧЕНИЯ ИСПОЛЬЗОВАНИЯ

- Манометрическая высота всасывания до **7 м**
- Температура жидкости от **-15 °C** до **+90 °C**
- Температура окружающей среды до **+40 °C**
- Максимальное давление в корпусе насоса **12 Бар**
- Продолжительный режим работы электродвигателя **S1**

КОНСТРУКТИВНЫЕ ХАРАКТЕРИСТИКИ

КОРПУС НАСОСА: Нержавеющая сталь AISI 304, патрубки с резьбой согласно ISO 228/1

ФЛАНЕЦ: Нержавеющая сталь **AISI 304**

РАБОЧЕЕ КОЛЕСО: Нержавеющая сталь **AISI 304**

ДИФФУЗОРЫ: Нержавеющая сталь **AISI 304**

ВЕДУЩИЙ ВАЛ: Нержавеющая сталь **AISI 431**

МЕХАНИЧЕСКОЕ УПЛОТНЕНИЕ: FN-KU-24, d=24 мм

* Графит - Керамика - EPDM

ЭЛЕКТРОДВИГАТЕЛЬ: **FCR:** Трехфазный 230/400В - 50Гц с конденсатором и встроенной в обмотку тепловой защитой.

⇒ Электронасосы с трехфазным двигателем имеют высокую эффективность класса **IE3 (IEC 60034-30)**

ИЗОЛЯЦИЯ: класс **F**

СТЕПЕНЬ ЗАЩИТЫ: IP 55

ИСПОЛНЕНИЕ И НОРМЫ БЕЗОПАСНОСТИ

EN 60335-1
IEC 60335-1
CEI 61-150

EN 60034-1
IEC 60034-1
CEI 2-3



ОБЛАСТИ ПРИМЕНЕНИЯ И УСТАНОВКА

Благодаря бесшумности и экономному энергопотреблению они могут широко использоваться в бытовом секторе, в частности, для автоматического распределения воды с использованием небольших и средних автоклавных баков, в промышленности, системах полива и т.д. Очень высокая производительность благодаря усовершенствованной - гидродинамической конструкции. Все компоненты насоса изготовлены из нержавеющей стали с гладкой поверхностью, что снижает уровень трения и увеличивает эффективность.

Многоступенчатая конструкция обеспечивает низкий уровень шума. Электродвигатель нового поколения, предназначенный также для работы с инвертором, обеспечивает сбалансированную работу и бесшумность.

ИСПОЛНЕНИЕ ПО ЗАКАЗУ

- Другие напряжения питания или частота 60 Гц.
- Насос из нержавеющей стали AISI 316.
- Для жидкостей температурой выше или ниже.
- Корпус насоса с патрубками с резьбой NPT ANSI B 1.20.1
- Поставка фланцев ISO 228/1 для всасывающего и нагнетательного патрубков из нержавеющей стали AISI 300.



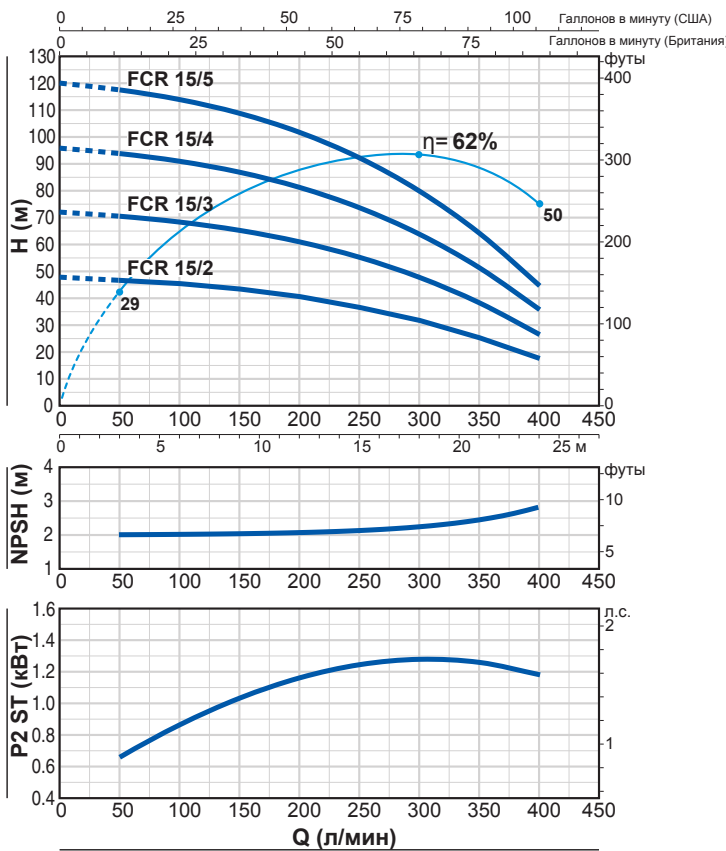
ГАРАНТИЯ

2 года в соответствии с нашими общими условиями продажи

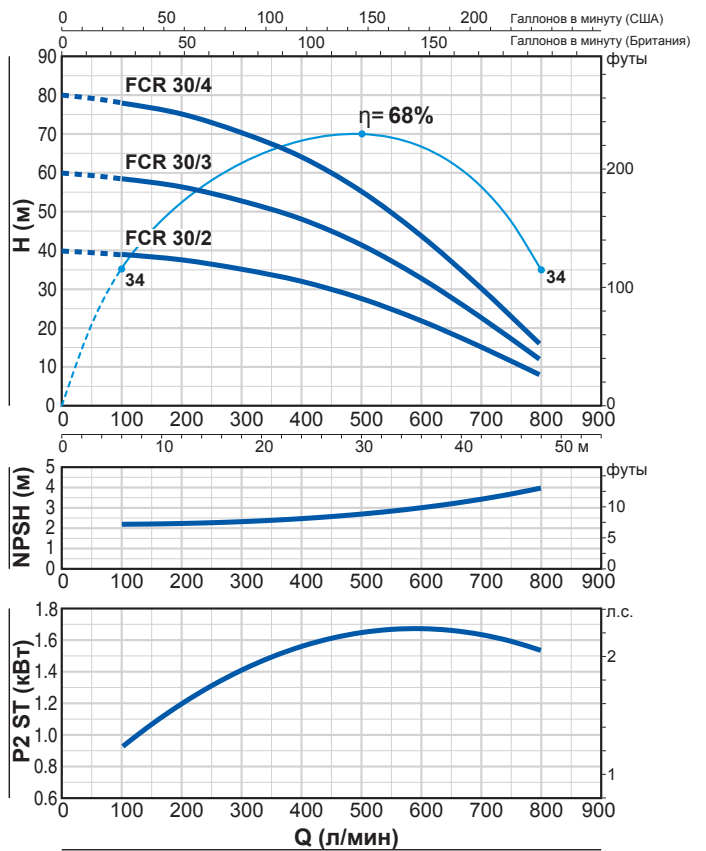
РАБОЧИЕ ХАРАКТЕРИСТИКИ И ТЕХНИЧЕСКИЕ ДАННЫЕ

50 Гц n= 2900 об/мин HS= 0 м

FCR 15



FCR 30



ТИП	МОЩНОСТЬ (P2)		▲	Q	Q								
	кВт	л.с.			м³/ч	0	3	6	12	18	24	36	48
Трехфазный				л/мин	0	50	100	200	300	400	600	800	
FCR 15/2	3	4	IE3	H метры	48	47	45.5	40.5	32	18	-	-	
FCR 15/3	4	5.5			72	70	68.5	61	48	27	-	-	
FCR 15/4	5.5	7.5			96	94	91	81	64	36	-	-	
FCR 15/5	7.5	10			120	117	114	102	80	45	-	-	
FCR 30/2	4	5.5			40	-	39	37.5	35	31.5	22	8	
FCR 30/3	5.5	7.5			60	-	58.5	56	52.5	47.5	33	12	
FCR 30/4	7.5	10			80	-	78	75	70	63	44	16	

Q = Производительность H = Общий манометрический напор
 HS = Высота всасывания

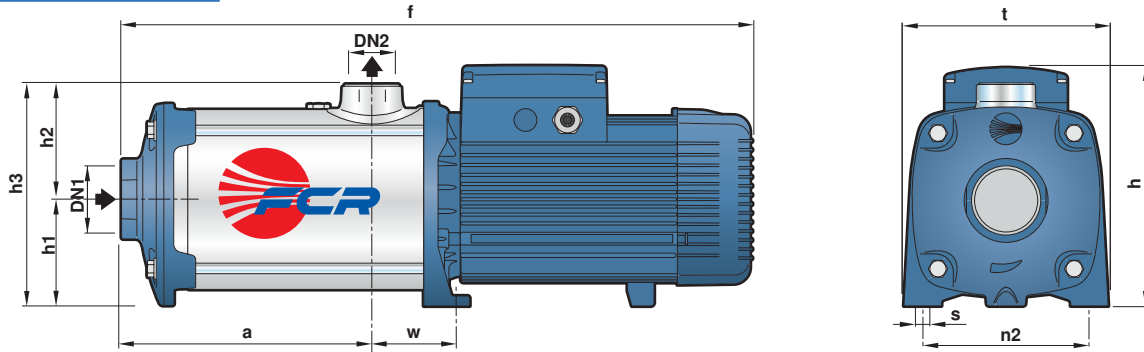
Рабочие характеристики соответствуют стандарту EN ISO 9906, класс 3B.

▲ Класс эффективности трехфазного двигателя (IEC 60034-30-1)

РАЗМЕРЫ И ВЕС

FCR 15-30

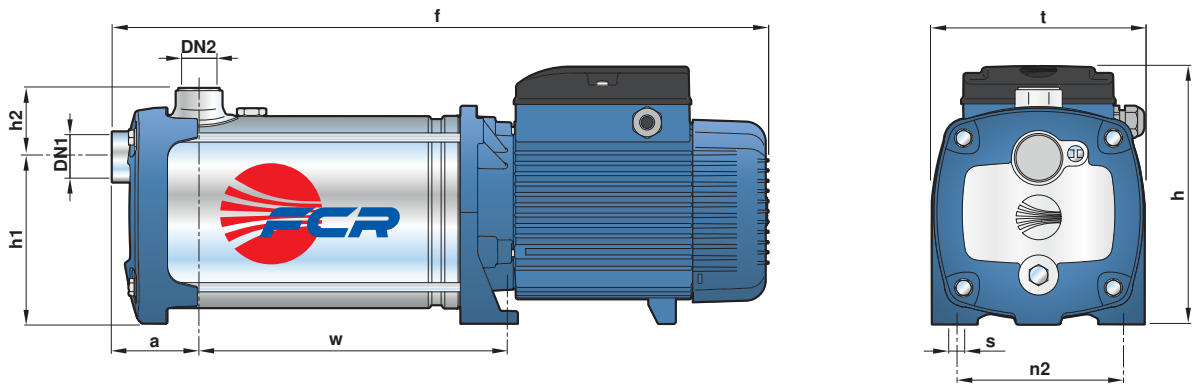
С ПАТРУБКАМИ С РЕЗЬБОЙ



ТИП	ПАТРУБКИ		РАЗМЕРЫ, мм										кг
	DN1	DN2	a	f	h	h1	h2	h3	t	n2	w	s	
Трехфазный													3~
FCR 15/2			155	533									40.2
FCR 15/3			199	577									46.2
FCR 15/4			243	621	271	120	132	252	234	190	96	12	57.0
FCR 15/5	2½"	2"	286	715									62.5
FCR 30/2			155	533									40.2
FCR 30/3			199	577	271	120	132	252	234	190	96	12	46.2
FCR 30/4			243	671									54.0

РАЗМЕРЫ И ВЕС

FCR 90-130-200



ТИП		ПАТРУБКИ		РАЗМЕРЫ, мм									кг	
Однофазный	Трехфазный	DN1	DN2	a	f	h	h1	h2	t	n2	w	s	1~	3~
FCRm 90/5	FCR 90/5				497						191		20.3	19.8
FCRm 90/6	FCRm 90/6				523						217		21.0	21.9
FCRm 90/7	FCRm 90/7				569						243		26.0	26.0
FCRm 130/3	FCR 130/3				445						139		18.1	18.1
FCRm 130/4	FCR 130/4				471						165		20.0	20.1
FCRm 130/5	FCR 130/5	1¼"	1"	75	517	228	145	59	185	145	191	11	23.7	23.8
-	FCR 130/6				543						217		-	24.8
FCRm 200/3	FCR 200/3				445						139		18.1	18.1
FCRm 200/4	FCR 200/4				471						165		20.0	20.1
FCRm 200/5	FCR 200/5				518						191		23.7	23.6
-	FCR 200/6				543						217		-	24.4

FCR 90-130-200

Центробежные многоступенчатые электронасосы

 Чистая вода

 В быту

 В коммунальном секторе



РАБОЧИЕ КОЛЕСА
Нержавеющая сталь AISI 304

РАБОЧИЕ КОЛЕСА
Noryl FE1520PW
(-X)



ЭКСПЛУАТАЦИОННЫЕ ХАРАКТЕРИСТИКИ

- Производительность до **200 л/мин** (12 м³/час)
- Напор до **111 м**

ОГРАНИЧЕНИЯ ИСПОЛЬЗОВАНИЯ

- Манометрическая высота всасывания до **7 м**
- Температура жидкости от **-10 °С** до **+90 °С**
- Температура окружающей среды до **+40 °С**
- Максимальное давление в корпусе насоса **11 Бар**
- Продолжительный режим работы электродвигателя **S1**

КОНСТРУКТИВНЫЕ ХАРАКТЕРИСТИКИ

КОРПУС НАСОСА: Нержавеющая сталь AISI 304, патрубки с резьбой согласно ISO 228/1

ФЛАНЕЦ: Нержавеющая сталь **AISI 304**

РАБОЧЕЕ КОЛЕСО: Нержавеющая сталь **AISI 304**

Норил **FE1520PW** (модели на конце **X**)

Рабочее колесо Noryl (-X) не будет включать модели с 7 ступенями (**FCR 90/7**).

ДИФФУЗОРЫ: Нержавеющая сталь **AISI 304**

ВЕДУЩИЙ ВАЛ: Нержавеющая сталь **AISI 431**

МЕХАНИЧЕСКОЕ УПЛОТНЕНИЕ: **FN-18**

Графит - Керамика - **EPDM**

ЭЛЕКТРОДВИГАТЕЛЬ: **FCRm:** Однофазный 230В-50Гц с тепловой защитой, встроенной обмотку.

FCR: трехфазный 230/400В-50Гц

■ Электронасосы с трехфазным двигателем имеют высокую эффективность класса **IE3 (IEC 60034-30)**

ИЗОЛЯЦИЯ: класс **F**

СТЕПЕНЬ ЗАЩИТЫ: IP X4

ОБЛАСТИ ПРИМЕНЕНИЯ И УСТАНОВКА

Рекомендуются для перекачивания чистой воды и жидкостей, химически неагрессивных по отношению к конструкционным материалам насоса.

Благодаря своей надежности и бесшумности, эти насосы широко применяются в бытовом секторе, в частности, в сочетании с гидроаккумуляторами малых и средних объемов, для подачи воды, для орошения огородов и садов и т.д.

Установка насоса должна производиться в закрытых помещениях или в местах, защищенных от непогоды.

ИСПОЛНЕНИЕ И НОРМЫ БЕЗОПАСНОСТИ

EN 60335-1
IEC 60335-1
CEI 61-150

EN 60034-1
IEC 60034-1
CEI 2-3



ИСПОЛНЕНИЕ ПО ЗАКАЗУ

- Специальное механическое уплотнение
- Другие напряжения питания или частота 60 Гц
- Степень защиты IP X5

СЕРТИФИКАЦИЯ

Сертифицированная система менеджмента DNV
ISO 9001: Система менеджмента качества

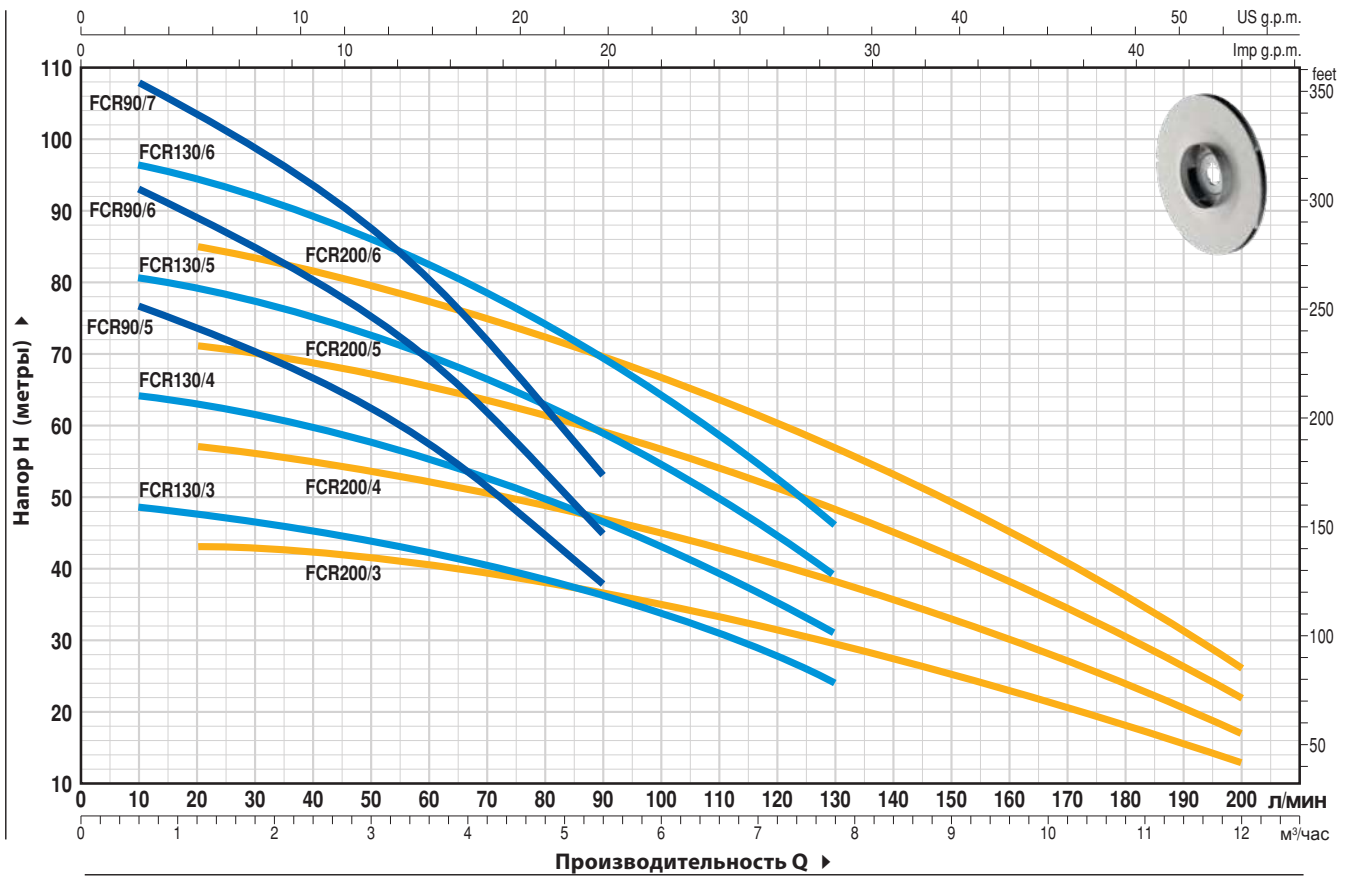


ГАРАНТИЯ

2 года в соответствии с нашими общими условиями продажи

РАБОЧИЕ ХАРАКТЕРИСТИКИ И ТЕХНИЧЕСКИЕ ДАННЫЕ

50 Гц n= 2900 об/мин HS= 0 м



ТИП	Однофазный	Трёхфазный	МОЩНОСТЬ (P2)		▲	Q	Q																
			кВт	лс			0	0.3	0.6	1.2	2.4	3.6	4.8	5.4	6.0	7.8	8.4	9.6	10.8	12.0			
						л/мин	0	5	10	20	40	60	80	90	100	130	140	160	180	200			
FCRm 90/5		FCR 90/5	1.1	1.5	IE3	H метры	80	78	77	74	67	57	45	38									
FCRm 90/6		FCR 90/6	1.5	2			96	94	92	88	80	69	53	45									
FCRm 90/7		FCR 90/7	1.8	2.5			111	110	108	103	93	80	63	53									
FCRm 130/3		FCR 130/3	1.1	1.5			49	49	48.5	47.5	45	42.5	38.5	36	33.5	24							
FCRm 130/4		FCR 130/4	1.5	2			65	65	64	63	60	56	50	47	43	31							
FCRm 130/5		FCR 130/5	1.8	2.5			81	81	80.5	79	75	70	62.5	59	54	39							
-		FCR 130/6	2.2	3			97	97	96.5	94.5	90	83	74.5	69	64	46							
FCRm 200/3		FCR 200/3	1.1	1.5			44	43.5	43.5	43	42	40.5	38	36.5	35	29	27.5	23	18	13			
FCRm 200/4		FCR 200/4	1.5	2			58	57.5	57.5	57	55	52.5	49.5	47	45	38	35.5	30	24	17			
FCRm 200/5		FCR 200/5	1.8	2.5			73	72	71.5	71	69	65.5	62	59	56.5	48	44.5	38	30	22			
-		FCR 200/6	2.2	3	87	86	85.5	85	82	78	73	69	67	57	53	45	36	26					

Q - Производительность H - Общий манометрический напор HS - Высота всасывания
Допустимое отклонение характеристик насосов соответствует классу 3В согласно IEC 60034-30-1.

▲ Класс эффективности трехфазного двигателя (IEC 60034-30-1)

Вертикальные многоступенчатые электронасосы



 Чистая вода

 В быту

 В коммунальном секторе

 В промышленности

ЭКСПЛУАТАЦИОННЫЕ ХАРАКТЕРИСТИКИ

Расход воды до **180 л/мин** (10,8 м³/час)

Напор до **114 м**

ОГРАНИЧЕНИЯ ИСПОЛЬЗОВАНИЯ

Манометрическая высота всасывания до **7 м**

Температура жидкости от **-10 °С** до **+40 °С**

Температура окружающей среды до **+40 °С**

Максимальное рабочее давление **11 Бар**

Непрерывная эксплуатация **S1**

КОНСТРУКТИВНЫЕ ХАРАКТЕРИСТИКИ

КОРПУС НАСОСА: Чугун с катафорезной обработкой и с резьбовыми патрубками ISO 228/1

КРЫШКА КОРПУСА НАСОСА: Нержавеющая сталь **AISI 304**

РАБОЧИЕ КОЛЕСА И ДИФФЗОРЫ: Норил **FE1520PW**

ДИАФРАГМЫ: Нержавеющая сталь **AISI 304**

ВЕДУЩИЙ ВАЛ: нержавеющая сталь **AISI 431**

МЕХАНИЧЕСКОЕ УПЛОТНЕНИЕ: FN-18 Графит - Керамика - NBR

ЭЛЕКТРОДВИГАТЕЛЬ: МКм: однофазный 230 В - 50 Гц с тепловой защитой, встроенной в обмотку до **P2=1,5 кВт**.

МК: трехфазный 230/400 в - 50 Гц.

Трехфазный электронасосы оснащены высокопроизводительными двигателями класса **IE3 (IEC 60034-30-1)**

ИЗОЛЯЦИЯ: класс **F**

СТЕПЕНЬ ЗАЩИТЫ: IP X4

ИСПОЛЬЗОВАНИЕ И УСТАНОВКА

Подходит для использования с чистой водой и жидкостями, которые не являются химически агрессивными по отношению к материалам, из которых изготовлен насос. Высокая производительность и адаптируемость к широкому спектру применений делают их идеальным выбором для бытовых, гражданских и промышленных применений, в частности для распределения воды в сочетании с напорными баками и для повышения давления в сети. Установка должна проводиться в хорошо вентилируемых закрытых помещениях или в любом случае защищена от непогоды.

ДОПОЛНИТЕЛЬНЫЕ ОПЦИИ (ПО ЗАКАЗУ)

- Специальное механическое уплотнение

ИСПОЛНЕНИЕ И ПРАВИЛА БЕЗОПАСНОСТИ

EN 60335-1
IEC 60335-1
CEI 61-150

EN 60034-1
IEC 60034-1
CEI 2-3



Соответствие регламенту EC № 547/2012

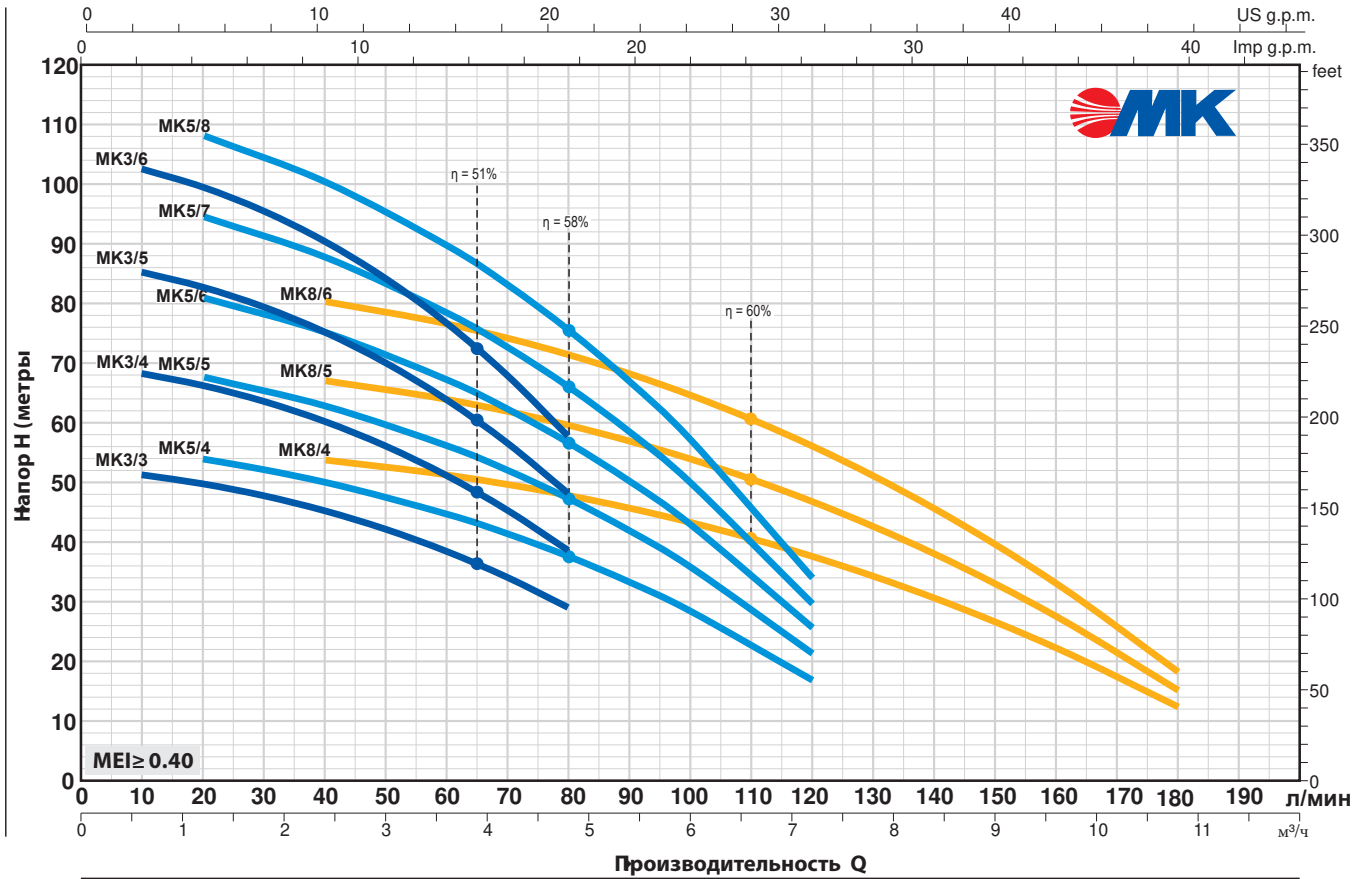
СЕРТИФИКАЦИЯ

Международное сертификационное общество Det Norske Veritas (DNV)
ISO 9001: КАЧЕСТВО
ISO 14001: ЭКОЛОГИЯ И БЕЗОПАСНОСТЬ



РАБОЧИЕ ХАРАКТЕРИСТИКИ И ТЕХНИЧЕСКИЕ ДАННЫЕ

50 Гц n= 2900 об/мин HS= 0 м

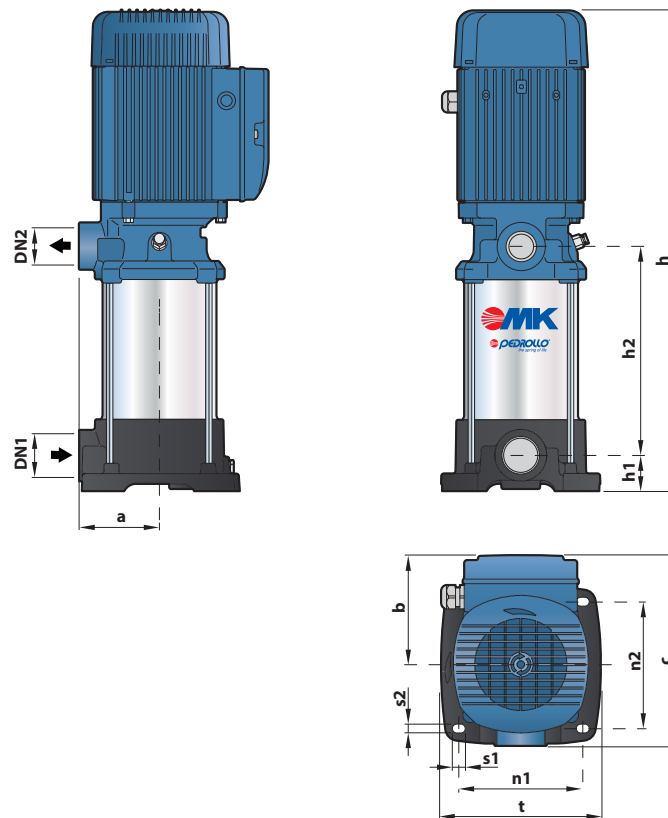


ТИП		МОЩНОСТЬ (P2)			Q л/мин	Q												
Однофазный	Трёхфазный	кВт	НР	▲		0	0.6	1.2	2.4	3.6	4.8	6.0	7.2	8.4	9.6	10.8		
						0	10	20	40	60	80	100	120	140	160	180		
МКм 3/3	МК 3/3	0.75	1	IE3	H метры	52.5	51.5	50	45	38.5	29							
МКм 3/4	МК 3/4	0.9	1.25			70	68.5	66.5	60.5	51	38.5							
МКм 3/5	МК 3/5	1.1	1.5			87	85	83	75	64	48							
МКм 3/6	МК 3/6	1.5	2			105	103	100	90	77	58							
МКм 5/4	МК 5/4	0.9	1.25	IE3		57	-	54	50	45	37.5	28.5	17					
МКм 5/5	МК 5/5	1.1	1.5			71	-	67.5	62.5	56	47	35.5	21.5					
МКм 5/6	МК 5/6	1.3	1.75			85	-	81	75	67	56.5	43	25.5					
МКм 5/7	МК 5/7	1.5	2			99	-	95	88	78	66	50	30					
МКм 5/8	МК 5/8	1.8	2.5			114	-	108	100	90	75	57	34					
МКм 8/4	МК 8/4	1.3	1.75	IE3		56	-	-	53.5	51	47.5	43	37.5	30.5	22.1	12		
МКм 8/5	МК 8/5	1.5	2			70	-	-	67	64	59.5	54	47	38	27.5	15.5		
МКм 8/6	МК 8/6	1.8	2.5			84	-	-	80	77	72	64.5	56	45.5	33	18.5		

Q - Производительность H - Общий манометрический напор HS - Высота всасывания
Допустимое отклонение характеристик насосов соответствует классу 3B согласно IEC 60034-30-1.

▲ Класс эффективности трехфазного двигателя (IEC 60034-30-1)

РАЗМЕРЫ И ВЕС



ТИП		ПАТРУБКИ		КОЛ-ВО СТУПЕНЕЙ	РАЗМЕРЫ, мм											кг	
Однофазный	Трехфазный	DN1	DN2		a	h	h1	h2	n1	n2	t	b	c	s1	s2	1~	3~
МКм 3/3	МК 3/3	1 1/4"	1"	3	447	93	41.5	132.5	143	146	185	127	220	14.5	10	20.0	20.1
МКм 3/4	МК 3/4			4	474			159.5								20.5	20.5
МКм 3/5	МК 3/5			5	501			186.5								22.0	22.0
МКм 3/6	МК 3/6			6	528			213.5								23.9	24.0
МКм 5/4	МК 5/4			4	474			159.5								20.5	20.6
МКм 5/5	МК 5/5			5	501			186.5								21.9	22.0
МКм 5/6	МК 5/6			6	528			213.5								22.5	22.8
МКм 5/7	МК 5/7			7	555			240.5								24.6	24.1
МКм 5/8	МК 5/8			8	602			265								27.6	27.2
МКм 8/4	МК 8/4			4	474			158								21.6	21.6
МКм 8/5	МК 8/5			5	501			186.5								23.3	23.1
МКм 8/6	МК 8/6			6	548			213.5								26.7	26.6

ПОТРЕБЛЯЕМЫЙ ТОК

ТИП	НАПРЯЖЕНИЕ	
	230 В	240 В
МКм 3/3	5.5 А	5.3 А
МКм 3/4	6.6 А	6.3 А
МКм 3/5	8.0 А	7.7 А
МКм 3/6	9.7 А	9.3 А
МКм 5/4	5.7 А	5.5 А
МКм 5/5	6.8 А	6.5 А
МКм 5/6	7.7 А	7.4 А
МКм 5/7	9.3 А	8.9 А
МКм 5/8	9.8 А	9.4 А
МКм 8/4	7.6 А	7.3 А
МКм 8/5	9.7 А	9.3 А
МКм 8/6	10.7 А	10.3 А

ТИП	НАПРЯЖЕНИЕ					
	230 В	400 В	690 В	240 В	415 В	720 В
Трехфазный МК 3/3	4.6 А	2.7 А	1.5 А	4.4 А	2.5 А	1.5 А
МК 3/4	5.0 А	2.9 А	1.7 А	4.8 А	2.8 А	1.6 А
МК 3/5	6.1 А	3.5 А	2.0 А	5.8 А	3.4 А	1.9 А
МК 3/6	7.6 А	4.4 А	2.5 А	7.3 А	4.2 А	2.4 А
МК 5/4	4.7 А	2.7 А	1.6 А	4.5 А	2.6 А	1.5 А
МК 5/5	5.7 А	3.3 А	1.9 А	5.5 А	3.2 А	1.8 А
МК 5/6	6.1 А	3.5 А	2.0 А	5.8 А	3.4 А	1.9 А
МК 5/7	7.5 А	4.3 А	2.5 А	7.2 А	4.2 А	2.4 А
МК 5/8	7.4 А	4.3 А	2.5 А	7.1 А	4.1 А	2.4 А
МК 8/4	6.0 А	3.5 А	2.0 А	5.8 А	3.3 А	1.9 А
МК 8/5	7.6 А	4.4 А	2.5 А	7.3 А	4.2 А	2.4 А
МК 8/6	7.8 А	4.5 А	2.6 А	7.5 А	4.3 А	2.5 А

Самовсасывающие жидкостно-кольцевые электронасосы

 Чистая вода

 В быту

 В коммунальном секторе

 В сельском хозяйстве



ЭКСПЛУАТАЦИОННЫЕ ХАРАКТЕРИСТИКИ

Расход воды до **50 л/мин** (3 м³/час)
Напор до **51 м**

ОГРАНИЧЕНИЯ ИСПОЛЬЗОВАНИЯ

Манометрическая высота всасывания до **9 м**
Температура жидкости от **-10 °С** до **+90 °С**
Температура топлива до **+55 °С**
Температура окружающей среды до **+40 °С**
Максимальное рабочее давление **6 Бар**
Непрерывная эксплуатация **S1**

КОНСТРУКТИВНЫЕ ХАРАКТЕРИСТИКИ

КОРПУС НАСОСА: Ч. гун с резьбовыми патрубками **ISO 22. /1**
КРЫШКА ДВИГАТЕЛЯ: Алюминий с латунной вставкой (патент), с антиблокировочной функцией

РАБОЧЕЕ КОЛЕСО: Латунь, типа "Звездочка" с открытыми радиальными лопатками

ВЕДУЩИЙ ВАЛ: Нержавеющая сталь **AISI 431**

МЕХАНИЧЕСКОЕ УПЛОТНЕНИЕ:

AR-12V Керамика - Графит - Витон

ЭЛЕКТРОДВИГАТЕЛЬ: СКм: однофазный 230 В - 50 Гц с тепловой защитой, встроенной в обмотку.

СК: трехфазный 230/400 В - 50 Гц

⇒ Электронасосы с трехфазным двигателем имеют высокую эффективность класса **IE3 (IE2 6003430)**

ИЗОЛЯЦИЯ: класс F

СТЕПЕНЬ ЗАЩИТЫ: IP X4

ИСПОЛЬЗОВАНИЕ И УСТАНОВКА

Самовсасывающие жидкостно-кольцевые электронасосы серии **СК** подходит для использования с дизельным топливом и чистой водой, которые не являются химически агрессивным по отношению к материалам, из которых изготовлен насос. Благодаря особому принципу действия эти насосы представляют собой отличное решение в случаях, когда требуется компактный самовсасывающий насос или когда имеется неоднородный или содержащий воздух поток жидкости. Насос должен быть установлен в закрытом и защищенном от непогоды помещении

ДОПОЛНИТЕЛЬНЫЕ ОПЦИИ (ПО ЗАКАЗУ)

EN 60335-1
IEC 60335-1
CEI 61-150

EN 60034-1
IEC 60034-1
CEI 2-3



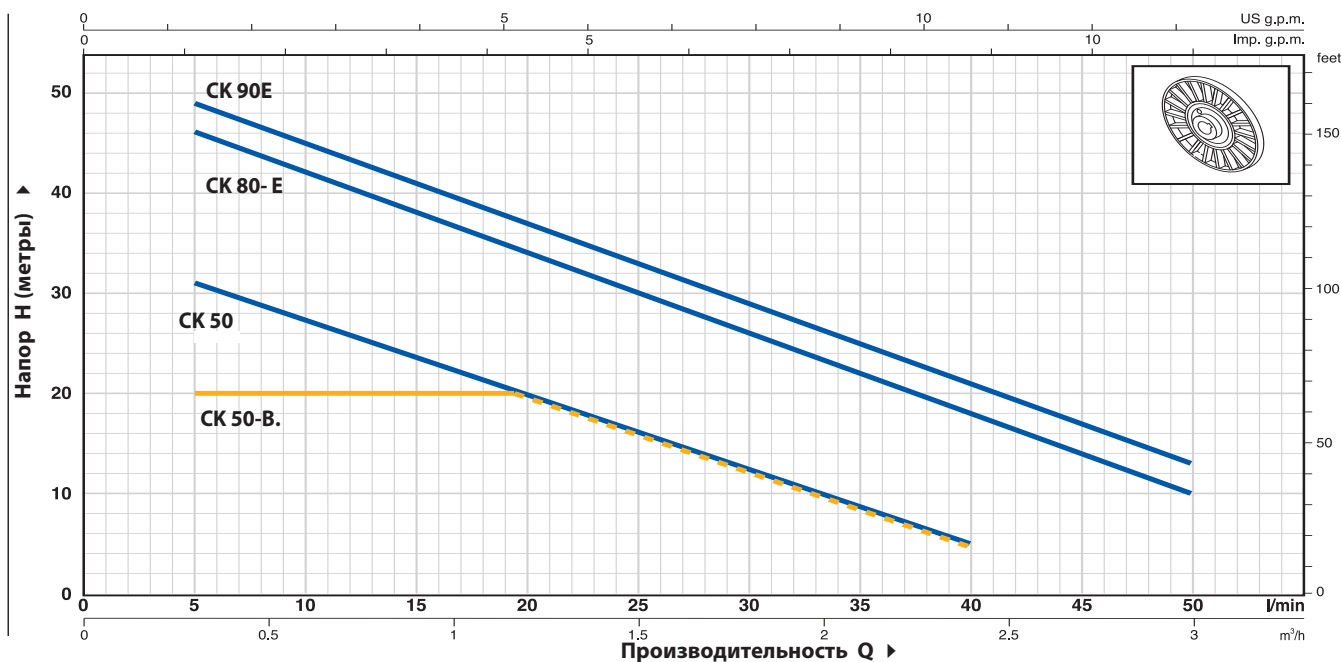
СЕРТИФИКАЦИЯ

Международное сертификационное общество Det Norske Veritas (**DNV**)
ISO 9001: КАЧЕСТВО
ISO 14001: ЭКОЛОГИЯ И БЕЗОПАСНОСТЬ



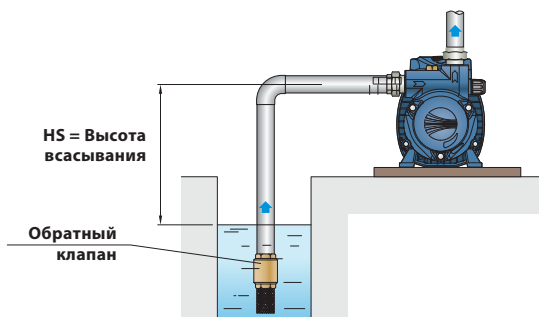
ТЕХНИЧЕСКИЕ ХАРАКТЕРИСТИКИ

50 Гц n= 2900 об/мин HS= 0 м

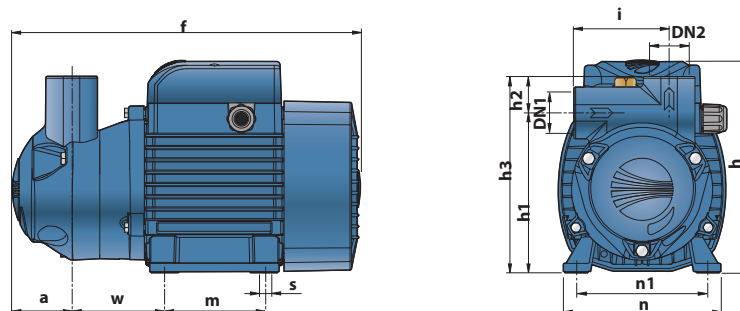


ТИП		МОЩНОСТЬ (P2)		Q	H											
Однофазный	Трёхфазный	кВт	лс		м³/час	0	0.3	0.6	0.9	1.2	1.5	1.8	2.1	2.4	3.0	
				л/МИН	0	5	10	15	20	25	30	35	40	50		
CKm 50	CK 50	0.37	0.50	H метры	35	31	27	24	20	16	13	9	5			
CKm 50-BP	CK 50-BP	0.25	0.33		20	20	20	20	20	16.5	13	9	5			
CKm 80	CK 80	0.55	0.75		48	46	42	38	34	30	26	22	18	10		
CKm 90	CK 90	0.75	1		51	49	45	41	37	33	29	25	21	13		

Стандартная установка



РАЗМЕРЫ И ВЕС



ТИП		ПАТРУБКИ		РАЗМЕРЫ мм													ВЕС кг	
Однофазный	Трёхфазный	DN1	DN2	a	f	h	h1	h2	h3	i	m	n	n1	w	s	1~	3~	
CKm 50	CK 50	¾"	¾"	41	254	152	128	23	151	75	80	120	100	69	7	7.5	6.9	
CKm 50-BP	CK 50-BP			45	258											10.8	9.9	
CKm 80	CK 80	1"	1"	50	296	180	136	31	167	81	90	140	112	77		10.9	10.0	
CKm 90	CK 90																	

Самовсасывающие жидкостно-кольцевые электронасосы

⇒ С двойной вставкой против заклинивания

 Чистая вода

 В быту

 В коммунальном секторе

 В сельском хозяйстве



ЭКСПЛУАТАЦИОННЫЕ ХАРАКТЕРИСТИКИ

Расход воды до **50 л/мин** (3 м³/час)

Напор до 51 м

ОГРАНИЧЕНИЯ ИСПОЛЬЗОВАНИЯ

Манометрическая высота всасывания до **9 м**

Температура жидкости от **-10 °C** до **+90 °C**

Температура окружающей среды до **+40 °C**

Максимальное рабочее давление **6 бар**

Непрерывная эксплуатация **S1**

КОНСТРУКТИВНЫЕ ХАРАКТЕРИСТИКИ

КОРПУС НАСОСА: Чугун с резьбовыми патрубками **ISO 228/1**, вставки из нержавеющей стали для предотвращения заклинивания рабочего колеса из-за образования ржавчины.

КРЫШКА ДВИГАТЕЛЯ: Алюминий с латунной вставкой (патент), с антиблокировочной функцией

РАБОЧЕЕ КОЛЕСО: Латунь, типа Звездочка с открытыми радиальными лопатками

ВЕДУЩИЙ ВАЛ: Нержавеющая сталь **AISI 431**

МЕХАНИЧЕСКОЕ УПЛОТНЕНИЕ: AR-12

Керамика - Графит - Витон

ЭЛЕКТРОДВИГАТЕЛЬ: CKRm: однофазный 230 В - 50 Гц с тепловой защитой, встроенной в обмотку.

CKR: трехфазный 230/400 В - 50 Гц

⇒ Электронасосы с трехфазным двигателем имеют высокую эффективность класса **IE3 (IEC 60034-30-1)**.

ИЗОЛЯЦИЯ: класс **F**

СТЕПЕНЬ ЗАЩИТЫ: IP X4

ИСПОЛЬЗОВАНИЕ И УСТАНОВКА

Самовсасывающие жидкостно-кольцевые электронасосы серии **CKR** с двойной вставкой против заклинивания подходит для использования с чистой водой, не содержащей абразивных частиц, а также с жидкостями, которые не являются химически агрессивным по отношению к материалам, из которых изготовлен насос. Благодаря особому принципу действия эти насосы представляют собой отличное решение в случаях, когда требуется компактный самовсасывающий насос или когда имеется неоднородный или содержащий воздух поток жидкости. Насос должен быть установлен в закрытом и защищенном от непогоды помещении.

ДОПОЛНИТЕЛЬНЫЕ ОПЦИИ (ПО ЗАКАЗУ)

EN 60335-1
IEC 60335-1
CEI 61-150

EN 60034-1
IEC 60034-1
CEI 2-3



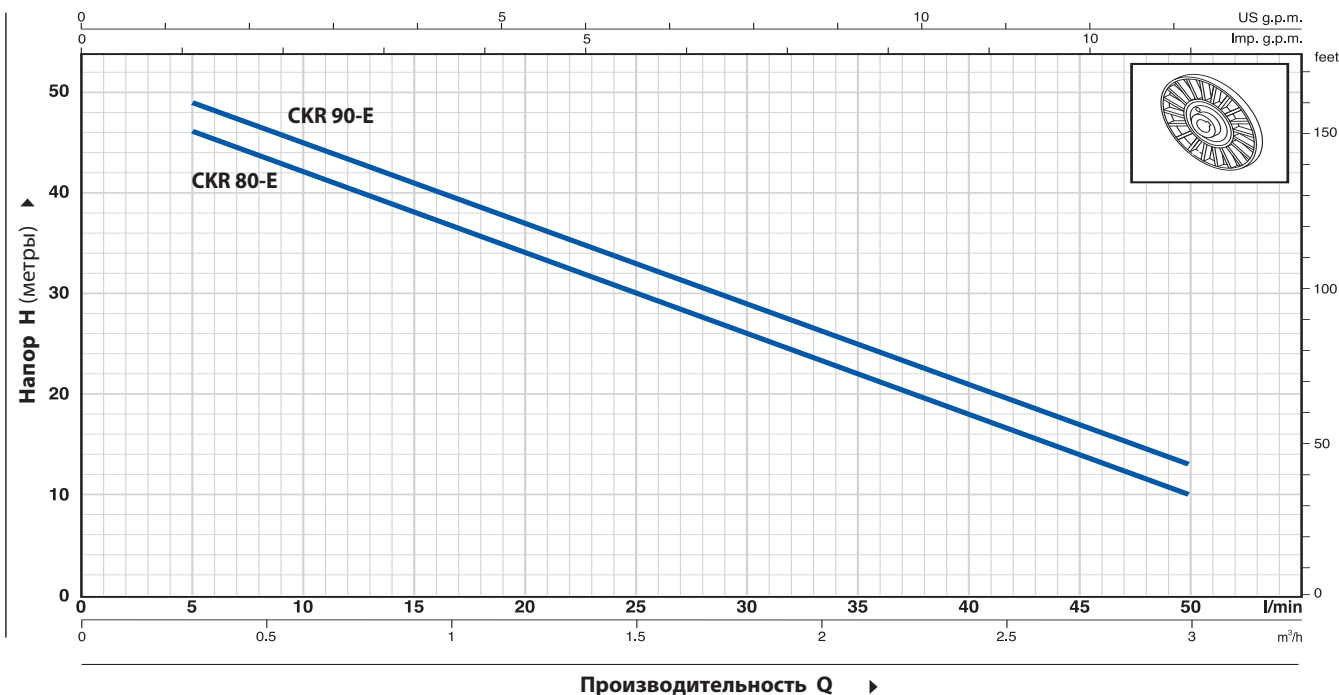
СЕРТИФИКАЦИЯ

Международное сертификационное общество Det Norske Veritas (**DNV**)
ISO 9001: КАЧЕСТВО
ISO 14001: ЭКОЛОГИЯ И БЕЗОПАСНОСТЬ



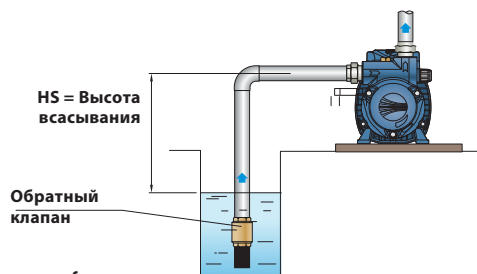
ТЕХНИЧЕСКИЕ ХАРАКТЕРИСТИКИ

50 Гц n = 2900 б/мин HS = 0 м

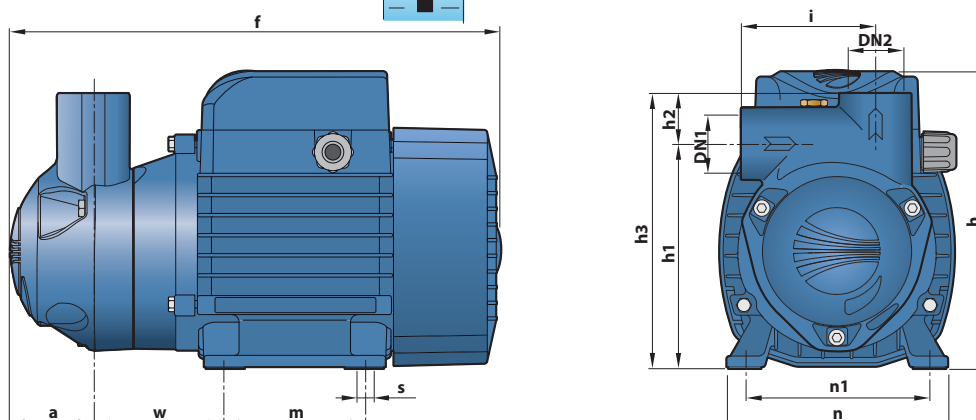


ТИП		МОЩНОСТЬ (P2)		Q	H										
Однофазный	Трёхфазный	кВт	лс		м³/час	0	0.3	0.6	0.9	1.2	1.5	1.8	2.1	2.4	3.0
CKRm 80-E	CKR 80-E	0.55	0.75	л/мин	0	5	10	15	20	25	30	35	40	50	
CKRm 90-E	CKR 90-E	0.75	1	метры	48	46	42	38	34	30	26	22	18	10	
					51	49	45	41	37	33	29	25	21	13	

СТАНДАРТНАЯ УСТАНОВКА



РАЗМЕРЫ И ВЕС



ТИП		ПАТРУБКИ		РАЗМЕРЫ мм											ВЕС кг		
Однофазный	Трёхфазный	DN1	DN2	a	f	h	h1	h2	h3	i	m	n	n1	w	s	1~	3~
CKRm 80-E	CKR 80-E	1"	1"	50	296	180	136	31	167	81	90	140	112	77	7	10.8	9.9
CKRm 90-E	CKR 90-E															10.9	10.0

SPRINKLER

Самовсасывающие многоступенчатые электронасосы



Чистая вода



В быту



В коммунальном секторе



ЭКСПЛУАТАЦИОННЫЕ ХАРАКТЕРИСТИКИ

- Производительность до **300 л/мин** (18,0 м³/ч)
- Напор до **25,5 м**

ОГРАНИЧЕНИЯ ИСПОЛЬЗОВАНИЯ

- Манометрическая высота всасывания до **9 м** (HS)
- Температура жидкости от **-10 °C** до **+40 °C**
- Температура окружающей среды до **+40 °C**
- Максимальное давление в корпусе насоса **10 бар**
- Продолжительный режим работы электродвигателя **S1**

КОНСТРУКТИВНЫЕ ХАРАКТЕРИСТИКИ

КОРПУС НАСОСА: Чугун с катафорезной обработкой, патрубки с резьбой согласно ISO 228/1

ФЛАНЕЦ: Чугун с катафорезной обработкой

ЭЖЕКТОР В СБОРЕ: Noryl FE1520PW

РАБОЧЕЕ КОЛЕСО: Noryl FE1520PW

ВЕДУЩИЙ ВАЛ: Нержавеющая сталь **EN 10088-3 - 1.4104**

МЕХАНИЧЕСКОЕ УПЛОТНЕНИЕ: **FN-18**

Графит - Керамика - **NBR**

ЭЛЕКТРОДВИГАТЕЛЬ: **SKRm:** однофазный 230 В - 50 Гц с тепловой защитой, встроенной в обмотку.

SKR: трехфазный 230/400 В - 50 Гц

► Электронасосы с трехфазным двигателем имеют высокую эффективность класса **IE3 (IEC 60034-30-1)**.

ИЗОЛЯЦИЯ: класс **F**

СТЕПЕНЬ ЗАЩИТЫ: IP X4

СЕРТИФИКАЦИЯ

Сертифицированная система менеджмента DNV
ISO 9001: Система менеджмента качества



ИСПОЛЬЗОВАНИЕ И УСТАНОВКА

Рекомендуются для перекачивания чистой воды и жидкостей, химически неагрессивных по отношению к конструкционным материалам насоса.

Самовсасывающие насосы SPRINKLER спроектированы для перекачки воды даже при содержании в ней повышенного количества воздуха. Благодаря своей надежности и простоте эксплуатации, эти насосы рекомендуются к применению в бытовом секторе, в частности, в сочетании с гидроаккумуляторами, для подачи воды, для орошения садов и огородов и т.д. Установка насоса должна производиться в закрытых помещениях или в местах, защищенных от непогоды.

ИСПОЛНЕНИЕ И НОРМЫ БЕЗОПАСНОСТИ

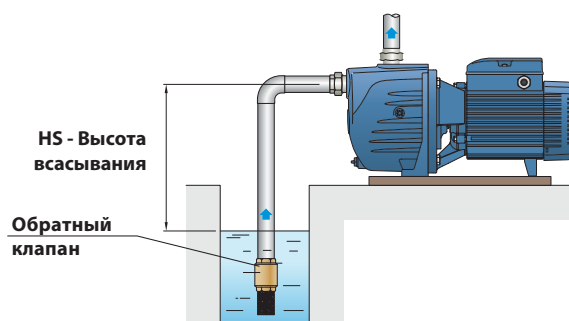
EN 60335-1
IEC 60335-1
CEI 61-150

EN 60034-1
IEC 60034-1
CEI 2-3



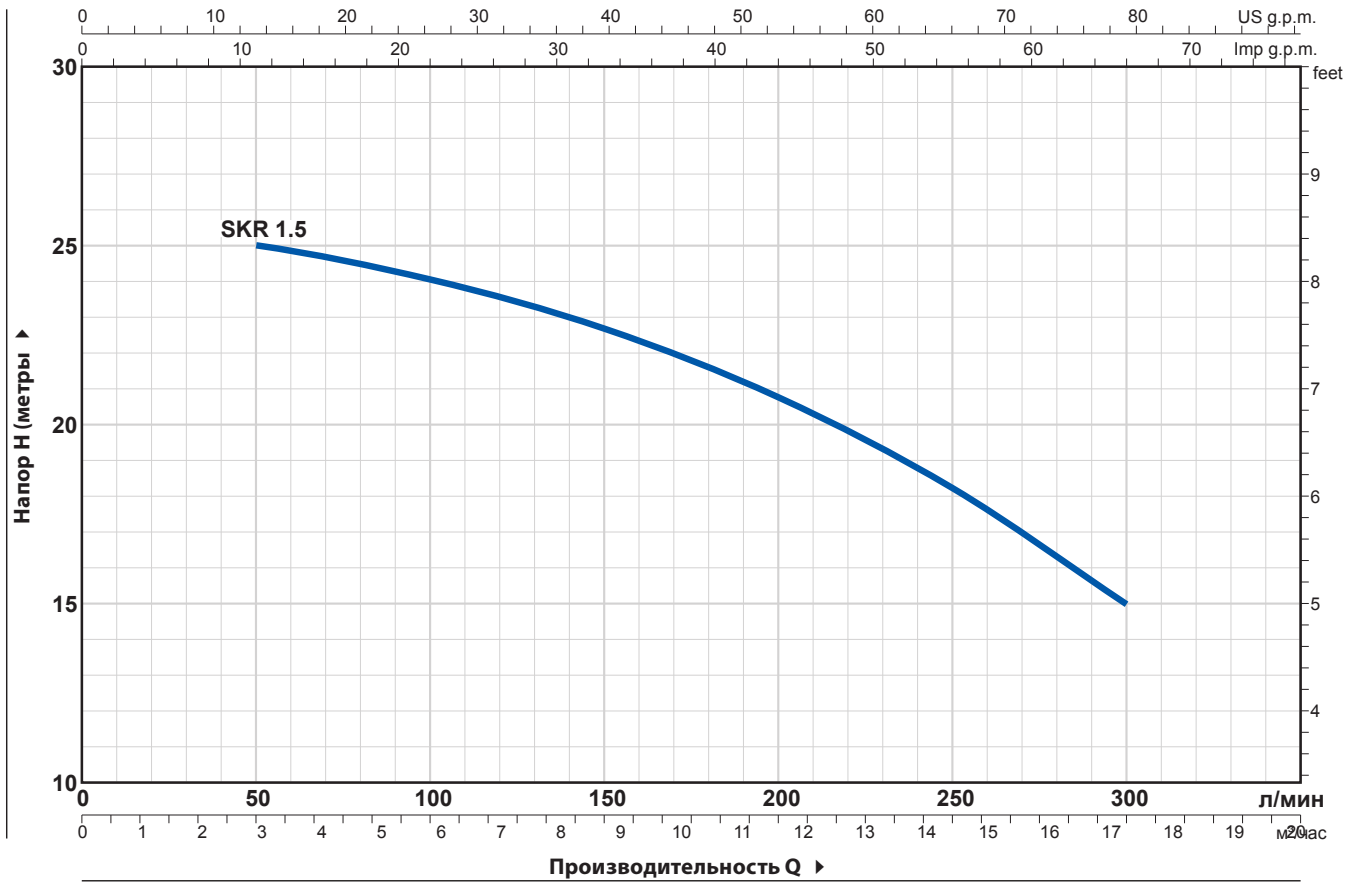
ГАРАНТИЯ

2 года в соответствии с нашими общими условиями продажи



ТЕХНИЧЕСКИЕ ХАРАКТЕРИСТИКИ

50 Гц n= 2900 об/мин HS= 0 м

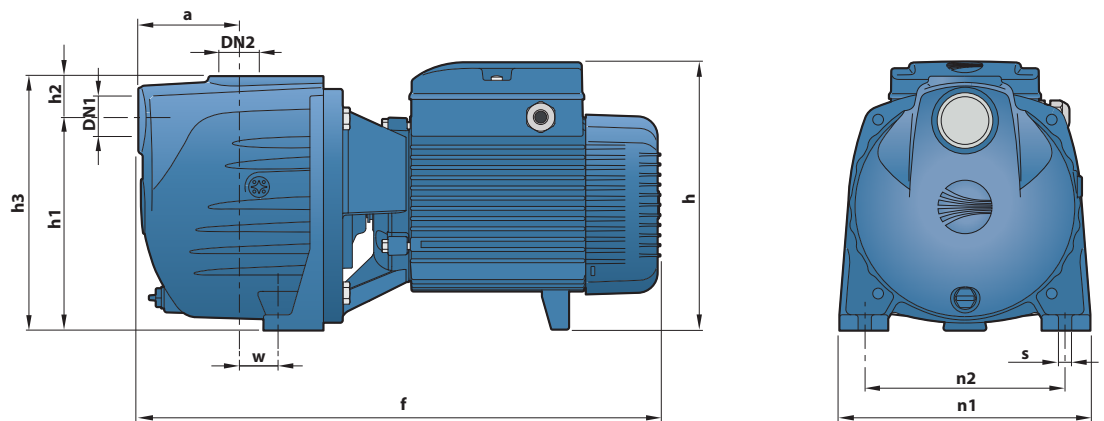


ТИП		МОЩНОСТЬ (P2)			Q _{м³/ч} л/мин	0	3,0	6,0	9,0	12,0	15,0	18,0
Однофазный	Трехфазный	kW	HP	▲		0	50	100	150	200	250	300
SKRm 1.5	SKR 1.5	1,5	2	IE3	H метры	25,5	25	24	22,7	20,8	18,2	15

Q - Производительность H - Общий манометрический напор HS - Высота всасывания
Допустимое отклонение характеристик насосов соответствует классу 3B согласно IEC 60034-30-1

▲ Класс эффективности трехфазного двигателя (IEC 60034-30-1)

РАЗМЕРЫ И ВЕС



ТИП		ПАТРУБКИ		РАЗМЕРЫ мм										кг	
Однофазный	Трехфазный	DN1	DN2	a	f	h	h1	h2	h3	n1	n2	w	s	1~	3~
SKRm 1.5	SKR 1.5	1½"	1½"	91	460	237	186	39	225	223	178	37,5	11	26,9	26,9

Самовсасывающие электронасосы для 4-х дюймовых скважин с погруженным эжектором

 Чистая вода

 В быту



ЭКСПЛУАТАЦИОННЫЕ ХАРАКТЕРИСТИКИ

Производительность до **1680 л/час**

ОГРАНИЧЕНИЯ ИСПОЛЬЗОВАНИЯ

Манометрическая всасывания до **45 м**
Температура жидкости до **+40 °С**
Температура окружающей среды до **+40 °С**

КОНСТРУКТИВНЫЕ ХАРАКТЕРИСТИКИ

Корпус насоса: чугун, патрубки с резьбой ISO 228/1
Эжектор корпус: чугун
Форсунка, трубка Вентури и диффузора: технополимер.
Рабочее колесо: **JDW1X** - технополимера
JDW2 - латунь.
Вал двигателя: нержавеющей сталь EN 10088-3 - 1.4104.
Механическое уплотнение: Керамика - Графит - **NBR**
Электродвигатель: насосы моноблочные и соединены с электродвигателем PEDROLLO соответствующей мощности, тихий ход, полностью закрытый охлаждаемый вентилятором (**TEFC**), пригодный для непрерывной работы.
JDWm: однофазный 230 В - 50 Гц с конденсатором и тепловой защитой от перегрузки.
Насосы с трехфазным двигателем имеют высокую эффективность **IE2 (IEC 60034-30)**
ИЗОЛЯЦИЯ: класс F.
СТЕПЕНЬ ЗАЩИТЫ: IP X4.

ИСПОЛЬЗОВАНИЯ И УСТАНОВКА

Самовсасывающие электронасосы **JDW** предназначены для подъема воды с глубины более 9 м, включая случаи с повышенным содержанием воздуха. Они применяются для водоснабжения коттеджей, повышения давления (для полива сада и т. д.) Насосы должны устанавливаться в помещениях, или, по крайней мере, защищены должны быть от воздействия внешней среды

ИСПОЛЬЗОВАНИЯ И ПРАВИЛА БЕЗОПАСНОСТИ

EN 60335-1
IEC 60335-1
CEI 61-150

EN 60034-1
IEC 60034-1
CEI 2-3



СЕРТИФИКАТЫ

Международное сертифицированное общество
Det Norske Veritas (**DNV**)
ISO 9001: КАЧЕСТВО
ISO 14001: ЭКОЛОГИЯ И БЕЗОПАСНОСТЬ



ОПИСАНИЕ

JDW m 1A / 30 - 4"

Серия _____
Однофазный двигатель _____
Размер двигателя _____
Типсопла и трубки ВЕНТУР _____
Минимальный диаметр скважины в дюмах _____

ТЕХНИЧЕСКИЕ ХАРАКТЕРИСТИКИ

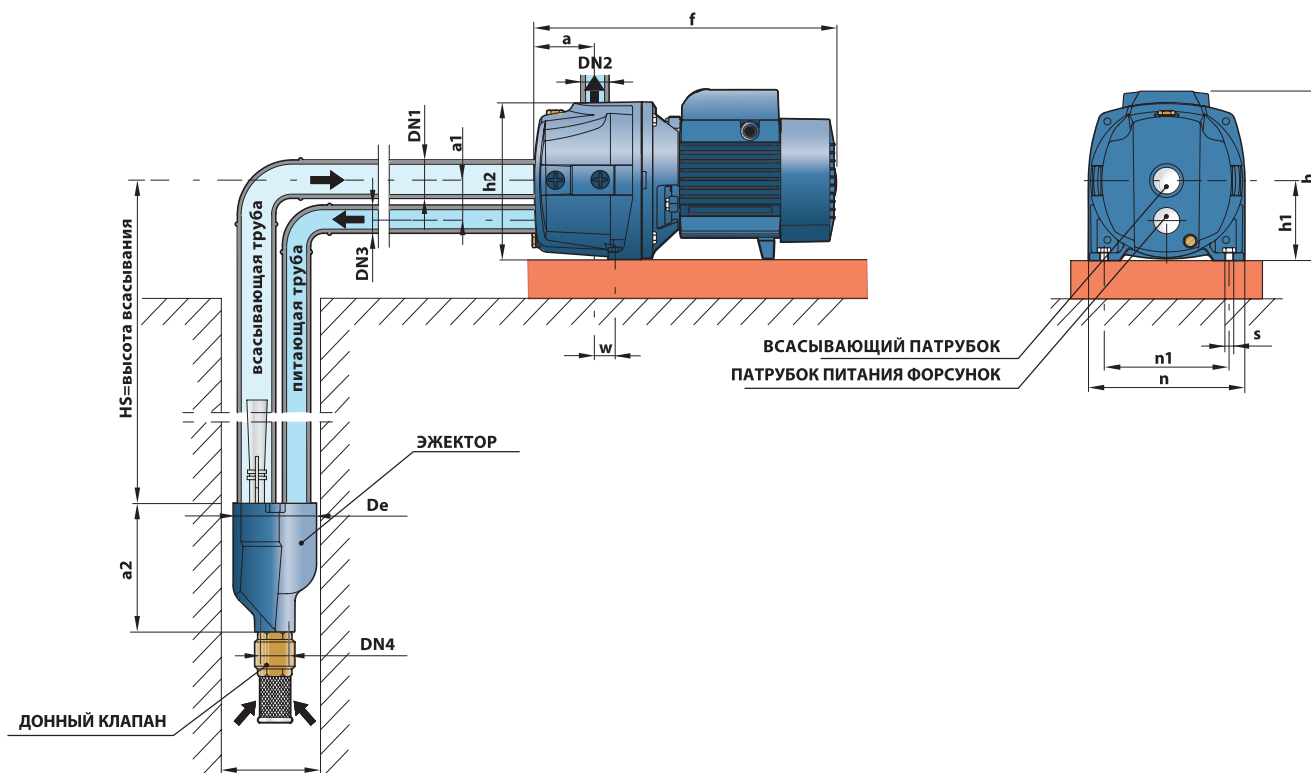
50 Гц n = 2900 л/мин

ТИП	МОЩНОСТЬ		НС	ПРОИЗВОДИТЕЛЬНОСТЬ л/час													
	кВт	лс		СУММАРНЫЙ НАПОР В МЕТРАХ													
Однофазный			метры	0	120	240	360	480	600	720	840	960	1080	1200	1440	1560	1680
JDWm 1A-N/30	0.75	1	15	53	50	46	42	39	37	34	31	29	27	24	20		
JDWm 2/30	1.1	1.5	15	81	75	70	65	61	57	53	50	47	44	41	35	32.5	30
JDWm 1A-N/30	0.75	1	20	46	42	38	34	31	28	25	22	20	18	16			
JDWm 2/30	1.1	1.5	20	74	68.5	63	59	54	50	46	43	40	37.5	35	32.5	30	
JDWm 1A-N/30	0.75	1	30	32	27	22	18	15.5									
JDWm 2/30	1.1	1.5	30	61	56	51	46.5	42	38	35	32.5	30					
JDWm 1A-N/30	0.75	1	35	25	18.5	14											
JDWm 2/30	1.1	1.5	35	54	49	45	40	36	33	30							
JDWm 2/30	1.1	1.5	40	47	42.5	38	34	30									
JDWm 2/30	1.1	1.5	45	40	35	30											

НС = высота всасывания

Допуск характеристик в соответствии с EN ISO 9906 Прил. 3

РАЗМЕРЫ И ВЕС



ТИП	РАЗМЕРЫ мм					РАЗМЕРЫ мм										ВЕС кг			
	DNp	DN1	DN2	DN3	DN4	De	a	a1	a2	f	h	h1	h2	n	n1	w	s	1~	3~
JDWm 1A						69.5				350	201	92	181	180	144	24		16.4	15.4
JDWm 2	4"	1 1/4"	1"	1"	1"	96	46	148		434	242	108	207	206	164	22	10	24.6	22.7

JSW 1X

Самовсасывающие "JET" электронасосы до 60 л/мин (3,6 м³/ч)

 Чистая вода

 В быту



ЭКСПЛУАТАЦИОННЫЕ ХАРАКТЕРИСТИКИ

Производительность до **60 л/мин** (3,6 м³/ч)
Напор до **48 м**

ОГРАНИЧЕНИЯ ИСПОЛЬЗОВАНИЯ

Манометрическая высота всасывания до **9 м**
Температура жидкости от **-10 °С** до **+40 °С**
Температура окружающей среды до **+40 °С**
Максимальное рабочее давление **6 Бар**
Непрерывная эксплуатация **S1**

КОНСТРУКТИВНЫЕ ХАРАКТЕРИСТИКИ

КОРПУС НАСОСА: Чугун с эпоксидным покрытием, с резьбовыми отверстиями в соответствии с ISO 228/1

КРЫШКА: Нержавеющая сталь AISI 304

ЭЖЕКТОР В СБОРЕ: Норил FE1520PW

РАБОЧЕЕ КОЛЕСО: Технополимер

ВЕДУЩИЙ ВАЛ: Нержавеющая сталь AISI 431

МЕХАНИЧЕСКОЕ УПЛОТНЕНИЕ: AR-12

Керамика - Графит - NBR.

ЭЛЕКТРОДВИГАТЕЛЬ: JSWm: однофазный 230 В - 50 Гц с тепловой защитой, встроенной в обмотку.

JSW трехфазный 230/400 В - 50 Гц

ИЗОЛЯЦИЯ: класс F

СТЕПЕНЬ ЗАЩИТЫ: IP X.

ИСПОЛЬЗОВАНИЕ И УСТАНОВКА

Самовсасывающие электронасосы серии JSW подходит для использования с чистой водой и жидкостями, которые не являются химически агрессивным по отношению к материалам, из которых изготовлен насос. Они предназначены для перекачивания воды даже в тех случаях, когда в ней присутствует воздух. Благодаря своей надежности и простоте использования, эти насосы широко используются в бытовых целях, таких как распределение воды в сочетании с небольшими и средними гидроаккумуляторами, для орошения садов и огородов и т.д.

Насос должен быть установлен в закрытом и защищенном от непогоды помещении.

ДОПОЛНИТЕЛЬНЫЕ ОПЦИИ (ПО ЗАКАЗУ)

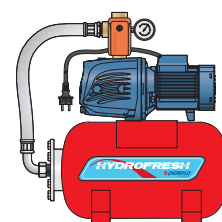
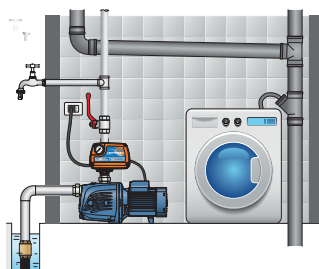
EN 60335-1
IEC 60335-1
CEI 61-150

EN 60034-1
IEC 60034-1
CEI 2-3



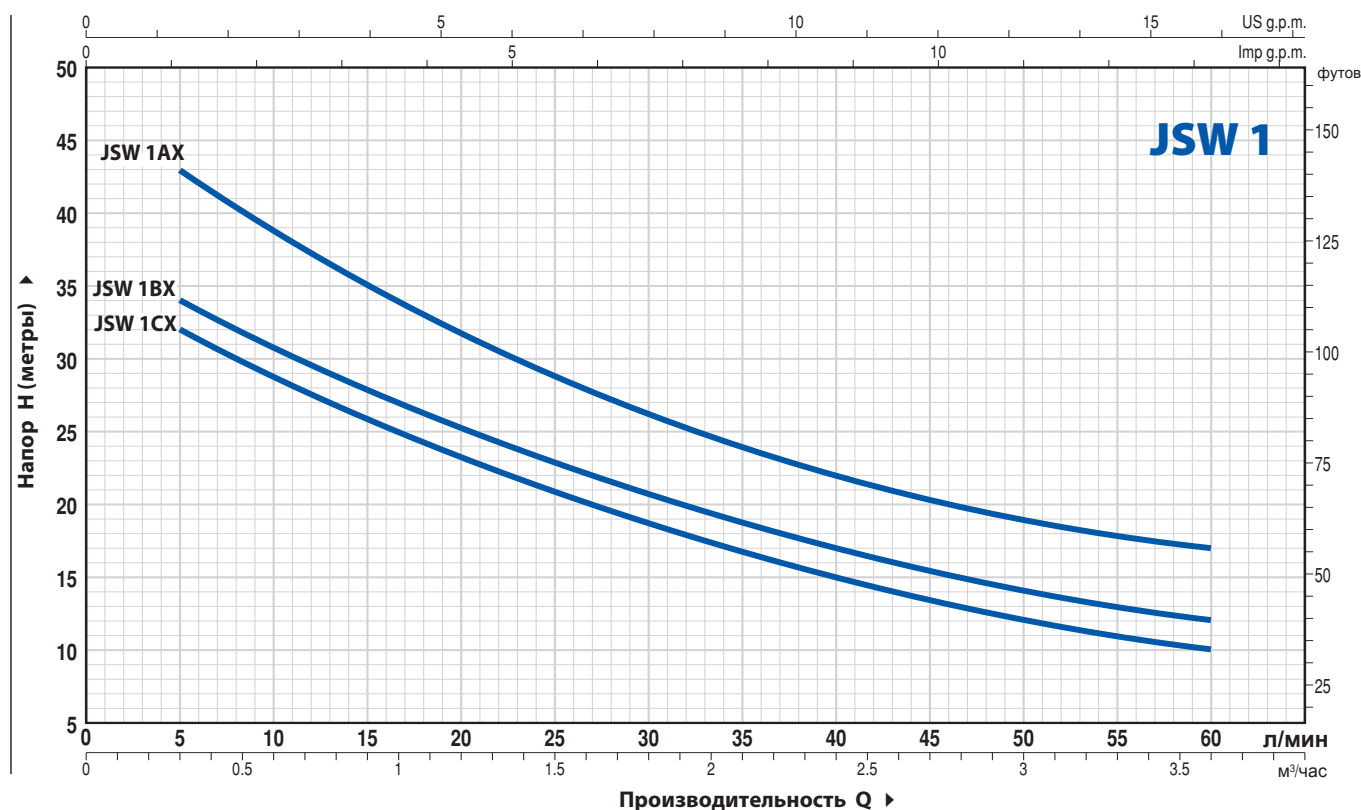
СЕРТИФИКАЦИЯ

Международное сертификационное общество Det Norske Veritas (DNV)
ISO 9001: КАЧЕСТВО
ISO 14001: ЭКОЛОГИЯ И БЕЗОПАСНОСТЬ



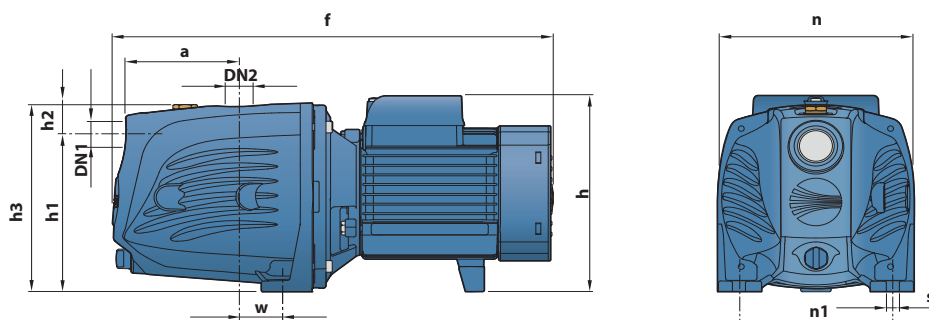
ТЕХНИЧЕСКИЕ ХАРАКТЕРИСТИКИ

50 Гц n = 2900 б/мин HS = 0 м



ТИП		МОЩНОСТЬ (P2)		Q л/мин	H метры										
Однофазный	Трёхфазный	кВт	лс		0	0.3	0.6	1.2	1.5	1.8	2.4	2.7	3.0	3.6	
				0	5	10	20	25	30	40	45	50	60		
JSWm 1CX	JSW 1CX	0.37	0.50		35	32	28.5	23.5	21	18.5	15	13.5	12	10	
JSWm 1BX	JSW 1BX	0.48	0.65		37	34	30.5	25.5	23	20.5	17	15.5	14	12	
JSWm 1AX	JSW 1AX	0.55	0.75		48	43	39	31.5	28.5	26	22	20.5	19	17	

РАЗМЕРЫ И ВЕС



ТИП		ПАТРУБКИ		РАЗМЕРЫ мм										ВЕС кг	
Однофазный	Трёхфазный	DN1	DN2	a	f	h	h1	h2	h3	n	n1	w	s	1~	3~
JSWm 1CX	JSW 1CX	1"	1"	94	352	171	127	33	160	158	124	24	10	9.9	9.9
JSWm 1BX	JSW 1BX													10.0	10.0
JSWm 1AX	JSW 1AX													10.6	10.0

JSW 2X

Самовсасывающие "JET" электронасосы до 70 л/мин (4,2 м³/час)

 Чистая вода

 В быту

 В коммунальном секторе



ЭКСПЛУАТАЦИОННЫЕ ХАРАКТЕРИСТИКИ

Производительность до **85 л/мин** (4,2 м³/час)
Напор до **70 м**

ОГРАНИЧЕНИЯ ИСПОЛЬЗОВАНИЯ

Манометрическая высота всасывания до **9 м**
Температура жидкости от **-10 °С** до **+40 °С**
Температура окружающей среды до **+40 °С**
Максимальное рабочее давление **6 бар**
Непрерывная эксплуатация **S1**

КОНСТРУКТИВНЫЕ ХАРАКТЕРИСТИКИ

КОРПУС НАСОСА: Чугун с катафорезной обработкой и с резьбовыми патрубками ISO 228/1

КРЫШКА: Нержавеющая сталь AISI 304

ЭЖЕКТОР В СБОРЕ: Норил FE1520PW

РАБОЧЕЕ КОЛЕСО: Технополимер

ВЕДУЩИЙ ВАЛ: Нержавеющая сталь AISI 431

МЕХАНИЧЕСКОЕ УПЛОТНЕНИЕ: AR-14

Керамика - Графит - NBR

ЭЛЕКТРОДВИГАТЕЛЬ. JSWm: однофазный 230 В - 50 Гц с тепловой защитой, встроенной в обмотку.

JSW: трехфазный 230/400 В - 50 Гц

⇒ Электронасосы Трехфазные насосы оснащены высокопроизводительными двигателями класса IE3 (IEC 60034-30-1)

ИЗОЛЯЦИЯ: класс F

СТЕПЕНЬ ЗАЩИТЫ: IP X4

ИСПОЛЬЗОВАНИЕ И УСТАНОВКА

Самовсасывающие электронасосы серии **JSW** подходит для использования с чистой водой и жидкостями, которые не являются химически агрессивными по отношению к материалам, из которых изготовлен насос. Самовсасывающие насосы JSW предназначены для перекачивания воды даже в тех случаях, когда присутствует воздух. Из-за их надежности и того факта, что они просты в использовании, они рекомендуются для использования в домашних условиях, таких как распределение воды в сочетании с резервуарами под давлением малого или среднего размера, а также для орошения садов и огородов и т. д. Установка должна проводиться в хорошо вентилируемых закрытых помещениях или в любом случае защищена от непогоды.

ИСПОЛНЕНИЕ И ПРАВИЛА БЕЗОПАСНОСТИ

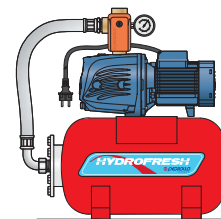
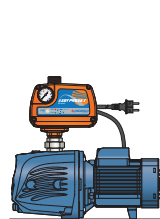
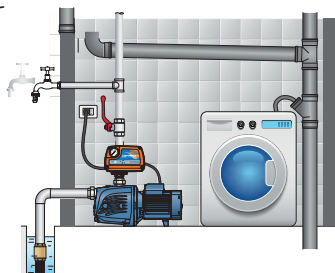
EN 60335-1
IEC 60335-1
CEI 61-150

EN 60034-1
IEC 60034-1
CEI 2-3



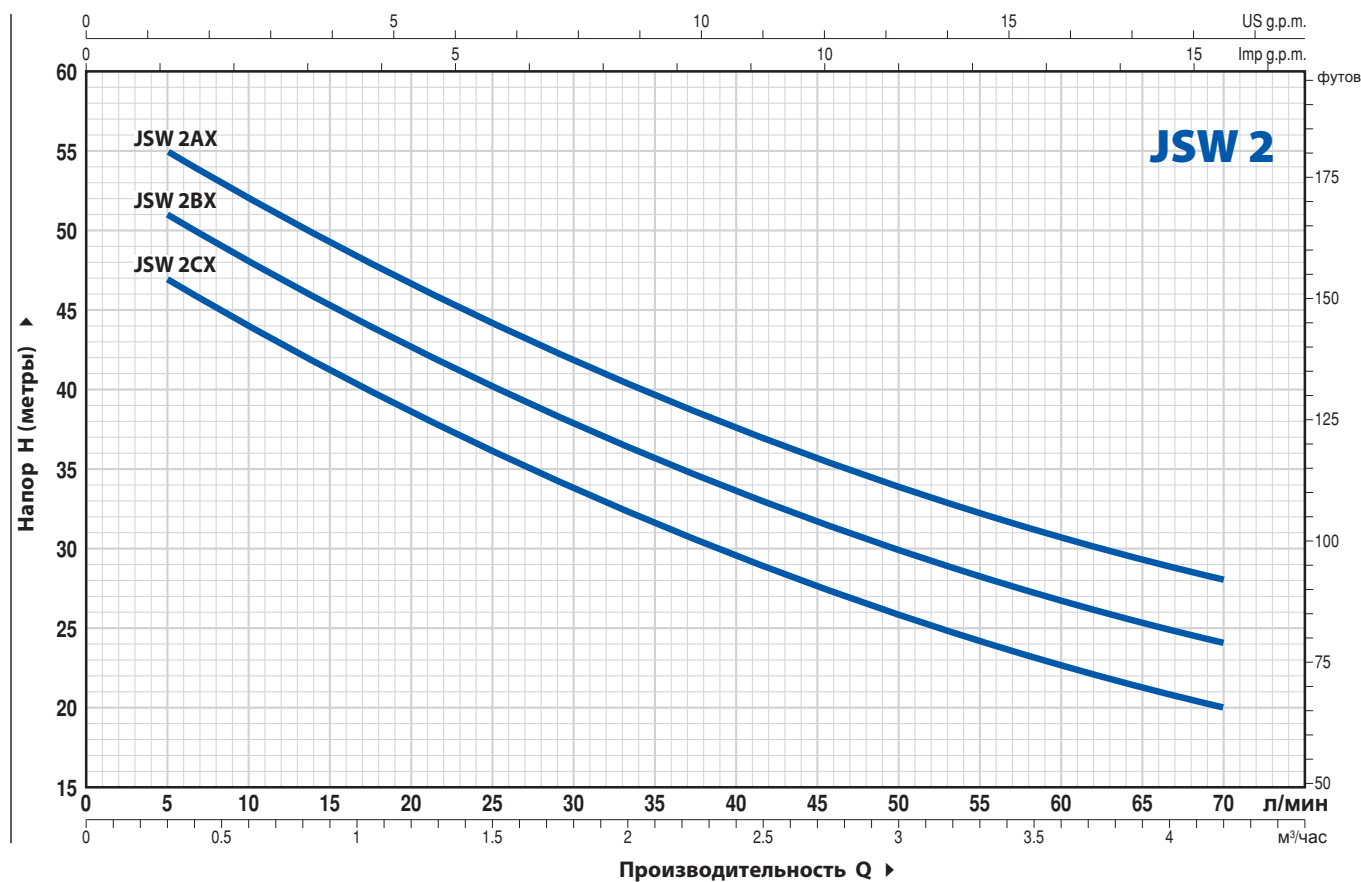
СЕРТИФИКАЦИЯ

Международное сертификационное общество Det Norske Veritas (DNV)
ISO 9001: КАЧЕСТВО
ISO 14001: ЭКОЛОГИЯ И БЕЗОПАСНОСТЬ



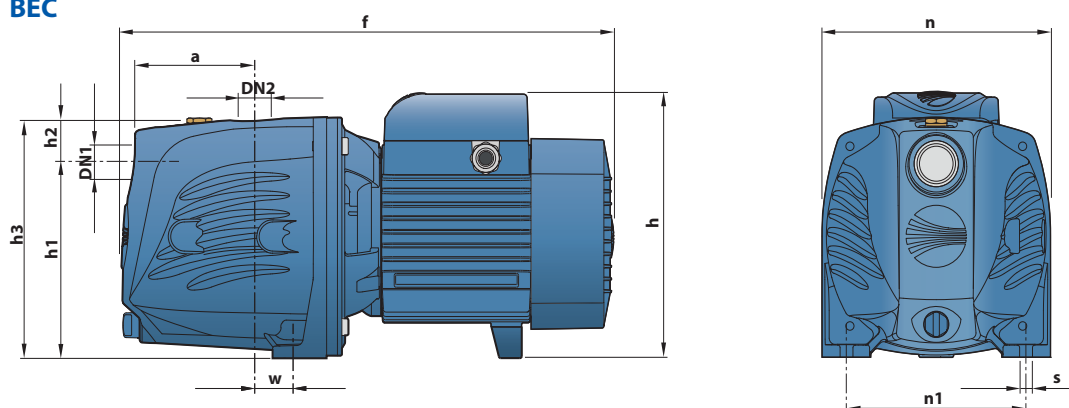
ТЕХНИЧЕСКИЕ ХАРАКТЕРИСТИКИ

50 Гц n = 2900 б/мин HS = 0 м



ТИП		МОЩНОСТЬ (P2)		Q л/мин	H метры													
Однофазный	Трехфазный	кВт	лс		0	0.3	0.6	1.2	1.5	1.8	2.4	2.7	3.0	3.6	4.2			
JSWm 2CX	JSW 2CX	0.75	1	0	5	10	20	25	30	40	45	50	60	70				
JSWm 2BX	JSW 2BX	0.90	1.25	50	47	44	38.5	36	34	29.5	27.5	26	22.5	20				
JSWm 2AX	JSW 2AX	1.1	1.5	54	51	48	42.5	40	38	33.5	31.5	30	26.5	24				
				58	55	52	46.5	44	42	37.5	35.5	34	31	28				

РАЗМЕРЫ И ВЕС



ТИП		ПАТРУБКИ		РАЗМЕРЫ мм										ВЕС кг	
Однофазный	Трехфазный	DN1	DN2	a	f	h	h1	h2	h3	n	n1	w	s	1~	3~
JSWm 2CX	JSW 2CX	1"	1"	96	388	201	147	33	180	180	142	22	10	13.0	13.0
JSWm 2BX	JSW 2BX													14.0	14.0
JSWm 2AX	JSW 2AX													14.2	14.2

JSW 3

Самовсасывающие "JET" электронасосы до 160 л/мин (9.6 м³/час)

 Чистая вода

 В быту

 В коммунальном секторе

 В промышленности



ЭКСПЛУАТАЦИОННЫЕ ХАРАКТЕРИСТИКИ

Производительность до **160 л/мин** (9,6 м³/час)

Напор до **97 м**

ОГРАНИЧЕНИЯ ИСПОЛЬЗОВАНИЯ

Манометрическая высота всасывания до **9 м**

Температура жидкости от **-10 °С** до **+40 °С**

Температура окружающей среды до **+40 °С**

Максимальное рабочее давление **6 бар**

Непрерывная эксплуатация **S1**

КОНСТРУКТИВНЫЕ ХАРАКТЕРИСТИКИ

КОРПУС НАСОСА: Чугун с катафарезной обработкой и с рез. . овыми патрубками ISO 228/1

КРЫШКА: Чугун

ЭЖЕКТОР В СБОРЕ: Норил FE1520. W

РАБОЧЕЕ КОЛЕСО: Нержавеющая сталь AISI 304

ВЕДУЩИЙ ВАЛ: Нержавеющая сталь AISI 304

МЕХАНИЧЕСКОЕ УПЛОТНЕНИЕ: FN-18

Графит - Керамика - NBR

ЭЛЕКТРОДВИГАТЕЛЬ: JSWm: однофазный 230 В - 50 Гц с тепловой защитой, встроенной в обмотку.

JSW: трехфазный 230/400 В - 50 Гц

⇒ Электронасосы с трехфазным двигателем имеют высокую эффективность класса IE3 (IEC 60034-30-1)

ИЗОЛЯЦИЯ: класс F

СТЕПЕНЬ ЗАЩИТЫ: IP X4

ИСПОЛЬЗОВАНИЕ И УСТАНОВКА

Самовсасывающие электронасосы серии JSW подходят для использования с чистой водой и жидкостями, которые не являются химически агрессивными по отношению к материалам, из которых изготовлен насос. Они предназначены для перекачивания воды даже в тех случаях, когда в ней присутствует воздух. Благодаря своей надежности и простоте использования, эти насосы широко используются в бытовых целях, таких как распределение воды в сочетании с небольшими и средними гидроаккумуляторами, для орошения садов и огородов и т.д. Насос должен быть установлен в закрытом и защищенном от непогоды помещении.

ИСПОЛНЕНИЕ И ПРАВИЛА БЕЗОПАСНОСТИ

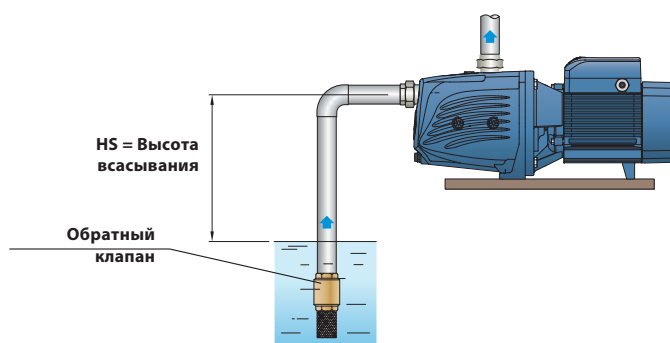
EN 60335-1
IEC 60335-1
CEI 61-150

EN 60034-1
IEC 60034-1
CEI 2-3



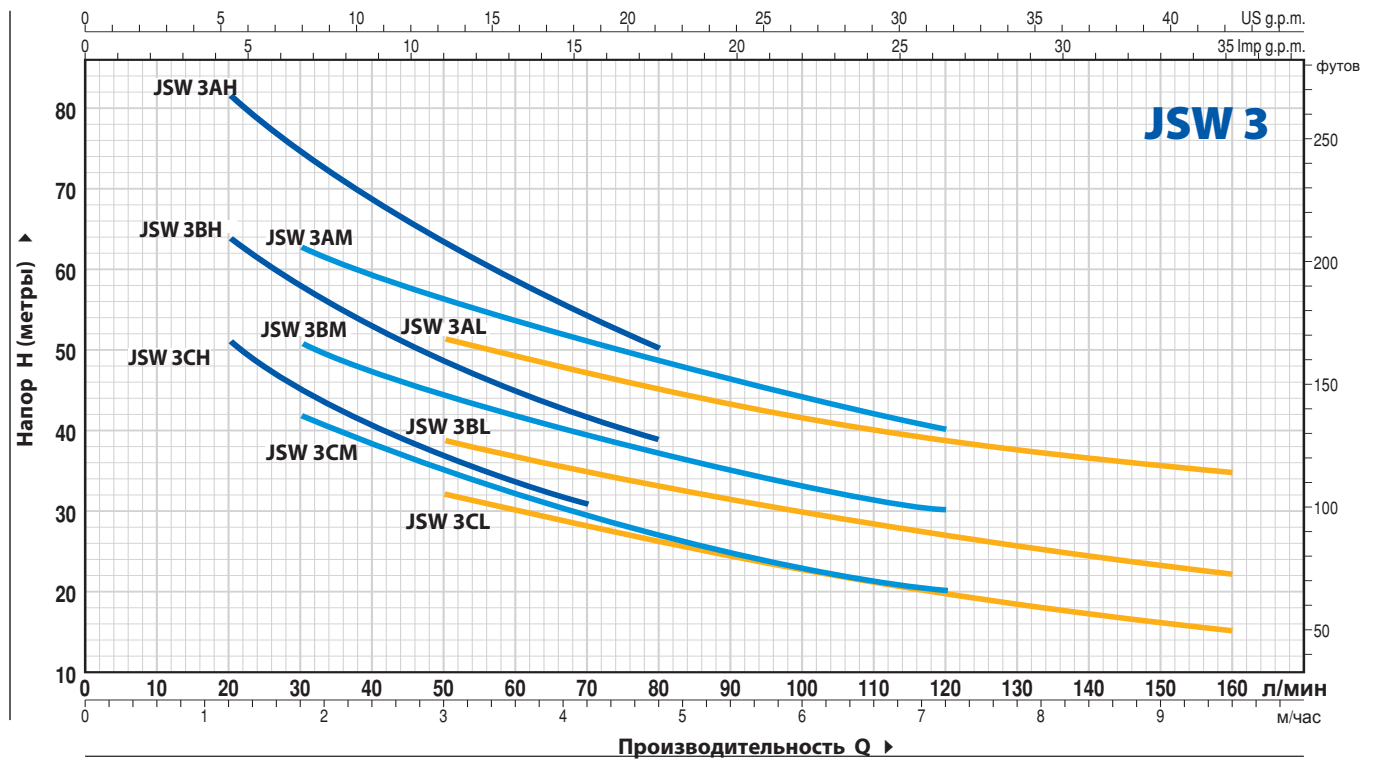
СЕРТИФИКАЦИЯ

Международное сертификационное общество Det Norske Veritas (DNV)
ISO 9001: КАЧЕСТВО
ISO 14001: ЭКОЛОГИЯ И БЕЗОПАСНОСТЬ



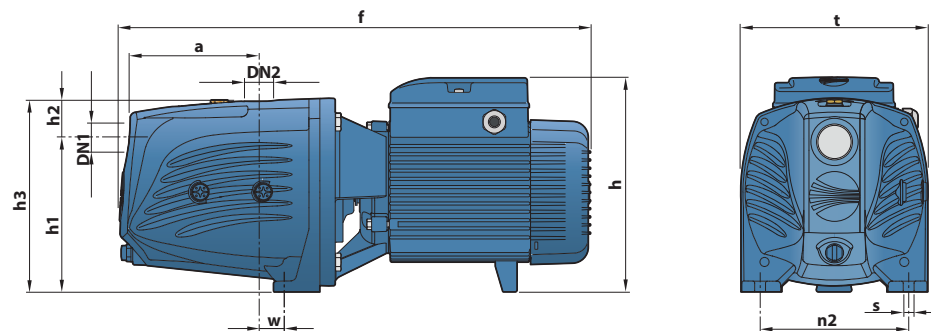
ТЕХНИЧЕСКИЕ ХАРАКТЕРИСТИКИ

50 Гц n = 2900 б/мин HS = 0 м



ТИП		МОЩНОСТЬ (P2)		Q	Q	Q															
Однофазный	Трёхфазный	кВт	лс			л/мин	0	0.6	1.2	1.8	2.4	3.0	3.6	4.2	4.8	6.0	7.2	8.4	9.6		
JSWm 3CH	JSW 3CH	1.1	1.5	IE3	H метры	62	55	49	45	41	38	35	32	30							
JSWm 3BH	JSW 3BH	1.5	2			73	68	62	56.5	52	48	44	41	38							
JSWm 3AH	JSW 3AH	2.2	3			97	88	81	75	70	65	60.5	56	52							
JSWm 3CM	JSW 3CM	1.1	1.5			54	-	46	43	39.5	36.5	34	31	28.5	24	20					
JSWm 3BM	JSW 3BM	1.5	2			63	-	56	53	49.5	47.5	44	41	39	34	30					
JSWm 3AM	JSW 3AM	2.2	3			78	-	70	66	62	59	56	53	50	45	40					
JSWm 3CL	JSW 3CL	1.1	1.5			44	-	-	39	37	34	32	30	28	24	21	17	14			
JSWm 3BL	JSW 3BL	1.5	2			51	-	-	46	44	42	40	38	36	33	30	27	24			
JSWm 3AL	JSW 3AL	2.2	3			64	-	-	58	56	54	52	50	48	45	41.5	38.5	36			

РАЗМЕРЫ И ВЕС



ТИП		ПАТРУБКИ		РАЗМЕРЫ мм										кг	
Однофазный	Трёхфазный	DN1	DN2	a	f	h	h1	h2	h3	t	n2	w	s	1~	3~
JSWm 3CH	JSW 3CH	1 1/4"	1"	143	522	240	165	39	204	206	164	30	11	24.2	28.2
JSWm 3BH	JSW 3BH													25.5	25.4
JSWm 3AH	JSW 3AH													28.2	28.0
JSWm 3CM	JSW 3CM													24.4	24.4
JSWm 3BM	JSW 3BM													25.6	25.5
JSWm 3AM	JSW 3AM													28.0	28.2
JSWm 3CL	JSW 3CL													24.4	24.3
JSWm 3BL	JSW 3BL													25.6	25.5
JSWm 3AL	JSW 3AL													28.2	28.2

JCR 1

Самовсасывающие "JET" электронасосы из нержавеющей стали до 60 л/мин (3,6 м³/час)

 Чистая вода

 В быту



ЭКСПЛУАТАЦИОННЫЕ ХАРАКТЕРИСТИКИ

Производительность до **60 л/мин** (3,6 м³/час)

Напор до **48 м**

ОГРАНИЧЕНИЯ ИСПОЛЬЗОВАНИЯ

Манометрическая высота всасывания до **9 м**

Температура жидкости от **-10 °С** до **+40 °С**

Температура окружающей среды до **+40 °С**

Максимальное рабочее давление **6 Бар**

Непрерывная эксплуатация **S1**

КОНСТРУКТИВНЫЕ ХАРАКТЕРИСТИКИ

КОРПУС НАСОСА: Нержавеющая сталь **AISI 304**, патрубки с резьбой **ISO 228/1**

КРЫШКА: Нержавеющая сталь **AISI 304**

ЭЖЕКТОР В СБОРЕ: Норил **FE1520PW**

РАБОЧЕЕ КОЛЕСО: Нержавеющая сталь **AISI 304**

ВЕДУЩИЙ ВАЛ: Нержавеющая сталь **AISI 431**

МЕХАНИЧЕСКОЕ УПЛОТНЕНИЕ: **AR-12**

Керамика - Графит - NBR

ЭЛЕКТРОДВИГАТЕЛЬ: **JCRm**: однофазный 230 В - 50 Гц с тепловой защитой, встроенной в обмотку.

JCR: трехфазный 230/400 В - 50 Гц

Трехфазные насосы оснащены высокопроизводительными двигателями до P2 = 0,48 кВт в классе **IE2** и от P2 = 0,55 кВт в классе **IE3** (IEC 60034-30-1)

ИЗОЛЯЦИЯ: класс **F**

СТЕПЕНЬ ЗАЩИТЫ: **IP X4**.

ИСПОЛЬЗОВАНИЕ И УСТАНОВКА

Самовсасывающие электронасосы **JCR** предназначены для перекачивания воды даже в тех случаях, когда в ней присутствует воздух. Благодаря своей надежности и простоте использования, эти насосы широко используются в бытовых целях, таких как распределение воды в сочетании с небольшими и средними гидроаккумуляторами, для орошения садов и огородов и т.д. Насос должен быть установлен в закрытом и защищенном от непогоды помещении.

ИСПОЛНЕНИЕ И ПРАВИЛА БЕЗОПАСНОСТИ

EN 60335-1
IEC 60335-1
CEI 61-150

EN 60034-1
IEC 60034-1
CEI 2-3

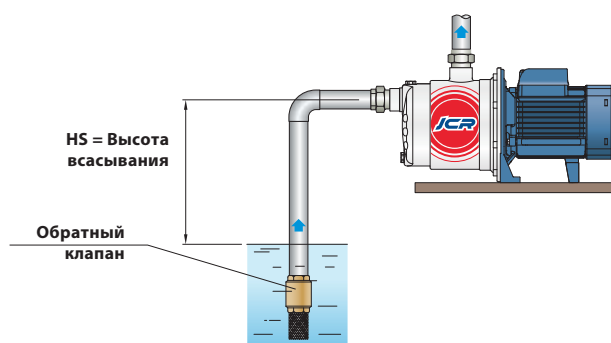


СЕРТИФИКАЦИЯ

Международное сертификационное общество Det Norske Veritas (**DNV**)

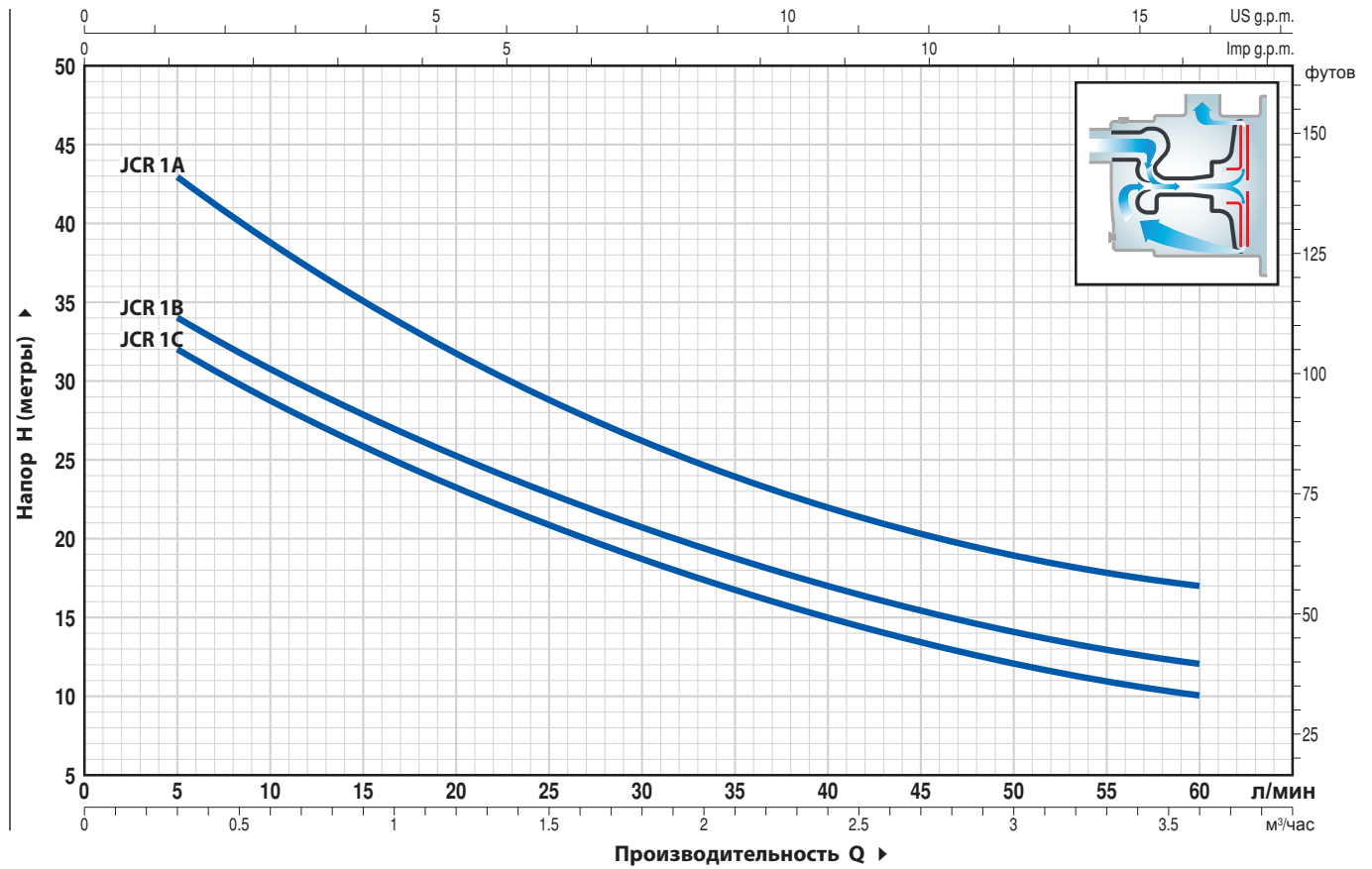
ISO 9001: КАЧЕСТВО

ISO 14001: ЭКОЛОГИЯ И БЕЗОПАСНОСТЬ



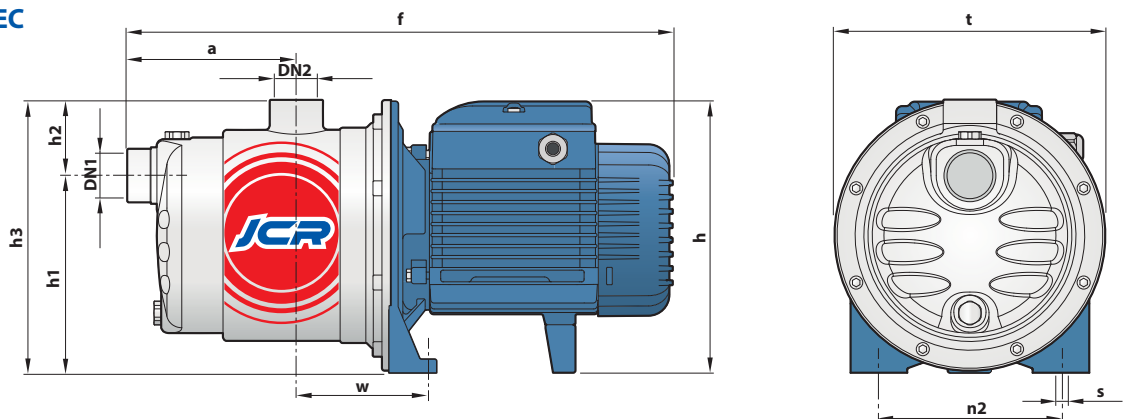
ТЕХНИЧЕСКИЕ ХАРАКТЕРИСТИКИ

50 Гц n= 2900 об/мин HS= 0 м



ТИП		МОЩНОСТЬ (P2)		Q	H										
Однофазный	Трёхфазный	кВт	лс		м³/час	0	0.3	0.6	1.2	1.5	1.8	2.4	2.7	3.0	3.6
				л/мин	0	5	10	20	25	30	40	45	50	60	
JCRm 1C	JCR 1C	0.37	0.50	H метры	35	32	28.5	23.5	21	18.5	15	13.5	12	10	
JCRm 1B	JCR 1B	0.48	0.65		37	34	30.5	25.5	23	20.5	17	15.5	14	12	
JCRm 1A	JCR 1A	0.55	0.75		48	43	39	31.5	28.5	26	22	20.5	19	17	

РАЗМЕРЫ И ВЕС



ТИП		ПАТРУБКИ		РАЗМЕРЫ мм										ВЕС кг	
Однофазный	Трёхфазный	DN1	DN2	a	f	h	h1	h2	h3	t	n2	w	s	1~	3~
JCRm 1C	JCR 1C	1"	1"	113	361	182	132	51	183	182	120	87	9	7.1	7.1
JCRm 1B	JCR 1B													7.2	7.2
JCRm 1A	JCR 1A													7.8	7.2

JCR 2

Самовсасывающие "JET" электронасосы из нержавеющей стали до 70 л/мин (4,2 м³/час)

 Чистая вода

 В быту

 В коммунальном секторе



ЭКСПЛУАТАЦИОННЫЕ ХАРАКТЕРИСТИКИ

Производительность до **85 л/мин** (4,2 м³/час)

Напор до **60 м**

ОГРАНИЧЕНИЯ ИСПОЛЬЗОВАНИЯ

Манометрическая высота всасывания до **9 м**

Температура жидкости от **-10 °С** до **+40 °С**

Температура окружающей среды до **+40 °С**

Максимальное рабочее давление **6 бар**

Непрерывная эксплуатация **S1**

КОНСТРУКТИВНЫЕ ХАРАКТЕРИСТИКИ

КОРПУС НАСОСА: Нержавеющая сталь **AISI304**, патрубки с резьбой **ISO 228/1**

КРЫШКА: Нержавеющая сталь **AISI 304**

ЭЖЕКТОР В СБОРЕ: Норил **FE1520PW**

РАБОЧЕЕ КОЛЕСО: Нержавеющая сталь **AISI 304**

ВЕДУЩИЙ ВАЛ: Нержавеющая сталь **AISI 431**

МЕХАНИЧЕСКОЕ УПЛОТНЕНИЕ: **AR-14**

Керамика - Графит - NBR

ЭЛЕКТРОДВИГАТЕЛЬ: **JCRm:** однофазный 230 В - 50 Гц с тепловой защитой, встроенной в обмотку.

JCR: трехфазный 230/400 В - 50 Гц

⇒ Электронасосы с трехфазным двигателем имеют высокую эффективность **IE3 (IEC 60034-30-1)**

ИЗОЛЯЦИЯ: класс **F**

СТЕПЕНЬ ЗАЩИТЫ: **IP X4**

ИСПОЛЬЗОВАНИЕ И УСТАНОВКА

Подходят для использования с чистой водой и жидкостями, которые не являются химически агрессивным по отношению к материалам, из которых изготовлен насос.

Самовсасывающие насосы **JCR** предназначены для перекачивания воды даже в тех случаях, когда в ней присутствует воздух. Благодаря своей надежности и простоте использования, эти насосы широко используются в бытовых целях, таких как распределение воды в сочетании с небольшими и средними гидроаккумуляторами, для орошения садов и огородов и т.д.

Насос должен быть установлен в закрытом и защищенном от непогоды помещении.

ИСПОЛНЕНИЕ И ПРАВИЛА БЕЗОПАСНОСТИ

EN 60335-1
IEC 60335-1
CEI 61-150

EN 60034-1
IEC 60034-1
CEI 2-3

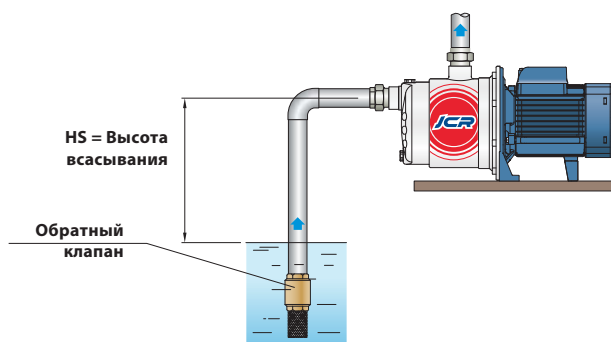


СЕРТИФИКАЦИЯ

Международное сертификационное общество Det Norske Veritas (**DNV**)

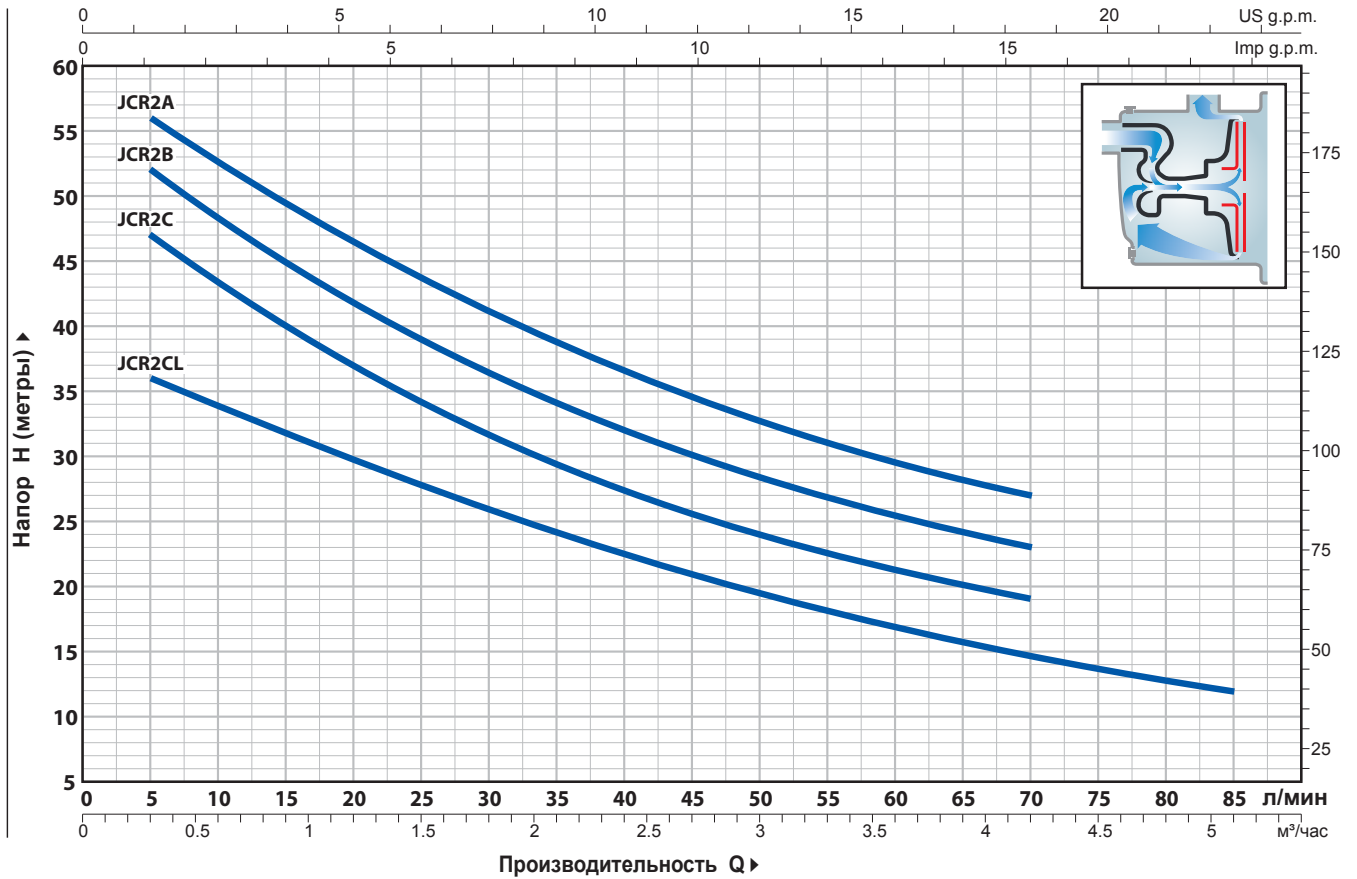
ISO 9001: КАЧЕСТВО

ISO 14001: ЭКОЛОГИЯ И БЕЗОПАСНОСТЬ



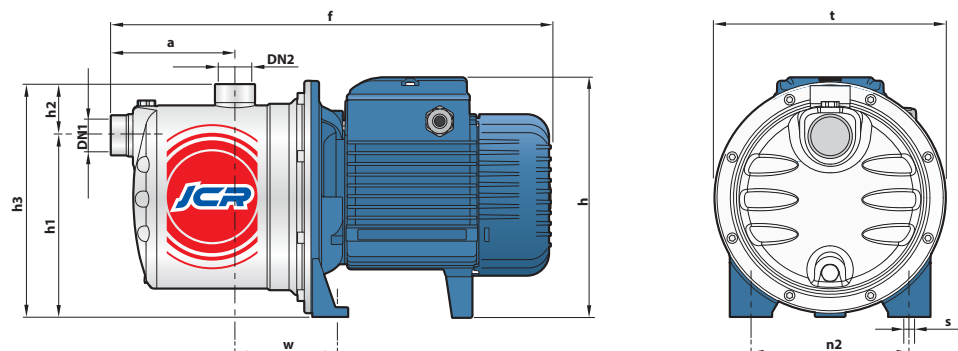
ТЕХНИЧЕСКИЕ ХАРАКТЕРИСТИКИ

50 Гц n= 2900 об/мин HS= 0 м



ТИП		МОЩНОСТЬ (P2)			Q	Flow rate (l/min)														
Однофазный	Трехфазный	кВт	лс	▲		0	0.3	0.6	1.2	1.5	1.8	2.4	2.7	3.0	3.6	4.2	4.8	5.1		
JCRm 2C	JCR 2C	0.75	1	IE3	H метры	0	5	10	20	25	30	40	45	50	60	70	80	85		
JCRm 2B	JCR 2B	0.90	1.25			50	47	43	37	34	31.5	27.5	25.5	24	21	19				
JCRm 2A	JCR 2A	1.1	1.5			55	52	48	42	39	36	32	30	28.5	25.5	23				
JCRm 2CL	JCR 2CL	0.75	1			60	56	53	46.5	43.5	41	36.5	34.5	32.5	29.5	27				
						38	36	34	29.5	28	26	22.5	21	19.5	17	14.5	12.5	12		

РАЗМЕРЫ И ВЕС



ТИП		ПАТРУБКИ		РАЗМЕРЫ мм										кг	
Однофазный	Трехфазный	DN1	DN2	a	f	h	h1	h2	h3	t	n2	w	s	1~	3~
JCRm 2C	JCR 2C	1"	1"	111	393	217	162	46	208	208	142	91	10	10.2	10.0
JCRm 2B	JCR 2B													11.1	11.0
JCRm 2A	JCR 2A													11.8	11.1
JCRm 2CL	JCR 2CL													10.1	10.1

PLURIJET 60X-80X-100X

**Многоступенчатые
самовсасывающие электронасосы**
до 130 л/мин (7.8 м³/час)

 Чистая вода

 В быту

 В коммунальном секторе



ЭКСПЛУАТАЦИОННЫЕ ХАРАКТЕРИСТИКИ

Производительность до **130 л/мин** (7.8 м³/час)
Напор до **52 м**

ОГРАНИЧЕНИЯ ИСПОЛЬЗОВАНИЯ

Манометрическая высота всасывания до **9 м**
Температура жидкости от **-10 °С** до **+40 °С**
Температура окружающей среды до **+40 °С**
Максимальное рабочее давление **6 бар**
Непрерывная эксплуатация **S1**

КОНСТРУКТИВНЫЕ ХАРАКТЕРИСТИКИ

КОРПУС НАСОСА: Нержавеющая сталь AISI 304 с резьбовыми отверстиями в соответствии с ISO 228/1

КРЫШКА: Нержавеющая сталь **AISI 304**

ДИФФУЗОР: Noryl FE1520PW в комплекте с противоизносным кольцом

РАБОЧЕЕ КОЛЕСО: Норил **FE1520PW**

ВЕДУЩИЙ ВАЛ: Нержавеющая сталь **AISI 431**

МЕХАНИЧЕСКОЕ УПЛОТНЕНИЕ: **AR-13**

Керамика - Графит - NBR

ЭЛЕКТРОДВИГАТЕЛЬ: PLURIJETm: однофазный 230 В - 50 Гц с тепловой защитой, встроенной в обмотку.

PLURIJET: трехфазный 230/400 В - 50 Гц

⇒ Электронасосы трехфазные оснащены высокопроизводительными двигателями до P2 = 0,55 кВт в классе **IE2** и от P2 = 0,75 кВт в классе **IE3** (IEC 60034-30-1)

ИЗОЛЯЦИЯ: класс **F**

СТЕПЕНЬ ЗАЩИТЫ: **IP X4**.

УСТАНОВКА И ЭКСПЛУАТАЦИЯ

Многоступенчатые самовсасывающие электронасосы серии **PLURIJET** рекомендуются для перекачивания воды даже в тех случаях, когда в ней присутствует воздух, а также жидкостей, которые не являются химически агрессивным по отношению к материалам, из которых изготовлен насос.

Благодаря тихой работе, эти насосы широко используются в бытовых и муниципальных целях, таких как повышение давления и подача воды в сочетании с гидроаккумуляторами, сбор и использование дождевой воды, для систем орошения и т.д. Насос должен быть установлен в закрытом и защищенном от непогоды помещении.

ИСПОЛНЕНИЕ И ПРАВИЛА БЕЗОПАСНОСТИ

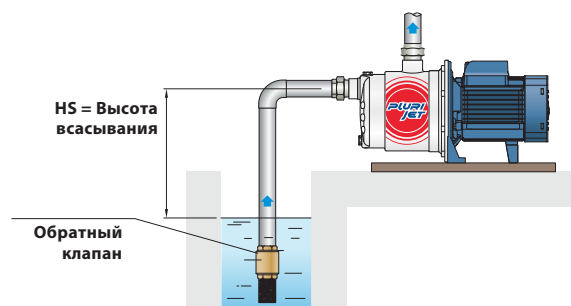
EN 60335-1
IEC 60335-1
CEI 61-150

EN 60034-1
IEC 60034-1
CEI 2-3



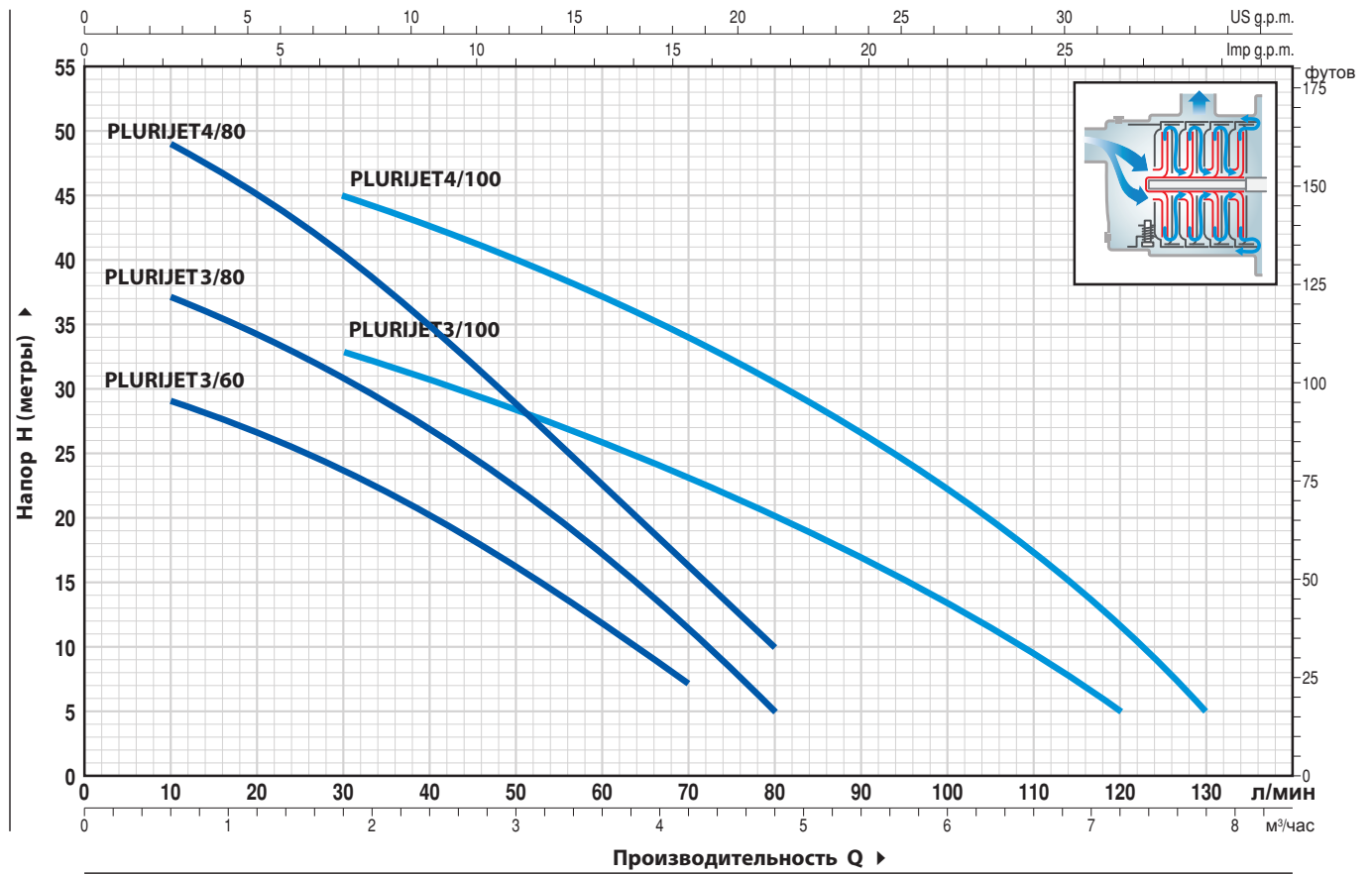
СЕРТИФИКАЦИЯ

Международное сертификационное общество Det Norske Veritas (DNV)
ISO 9001: КАЧЕСТВО
ISO 14001: ЭКОЛОГИЯ И БЕЗОПАСНОСТЬ



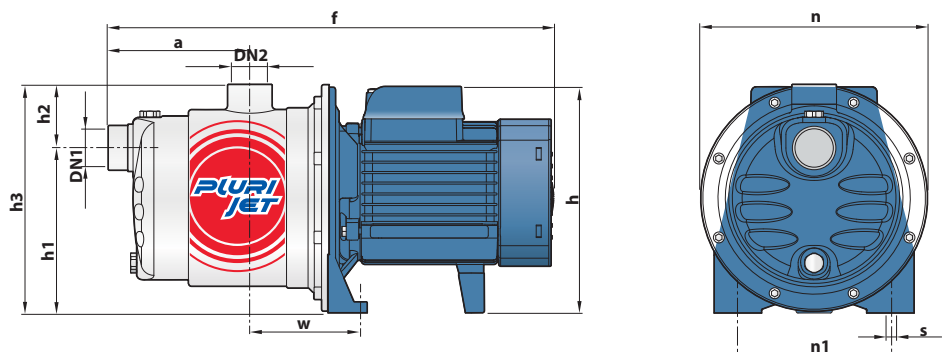
ТЕХНИЧЕСКИЕ ХАРАКТЕРИСТИКИ

50 Гц n= 2900 об/мин HS= 0 м



ТИП		МОЩНОСТЬ (P2)		Q	H														
Однофазный	Трёхфазный	кВт	лс		м³/час	0	0.3	0.6	1.2	1.8	2.4	3.0	3.6	4.2	4.8	5.4	6.0	6.6	7.2
				л/мин	0	5	10	20	30	40	50	60	70	80	90	100	110	120	130
PLURIJETm 3/ 60X	PLURIJET 3/ 60X	0,37	0,50		31	30	29	26.5	23.5	20	16	11.5	7						
PLURIJETm 3/ 80X	PLURIJET 3/ 80X	0,48	0,65		40	38	37	34.5	31	27	22.5	17	11	5					
PLURIJETm 4/ 80X	PLURIJET 4/ 80X	0,55	0,75		52	50	49	44.5	40	34	28.5	22.5	16	10					
PLURIJETm 3/100X	PLURIJET 3/100X	0,55	0,75		38	37	36	34.5	33	31	28	26	23	20	17	13.5	10	5	
PLURIJETm 4/100X	PLURIJET 4/100X	0,75	1,0		50	50	49	47	45	42	39.5	37	34	30.5	26.5	22	17	11	5

РАЗМЕРЫ И ВЕС



ТИП		ПАТРУБКИ		РАЗМЕРЫ мм										ВЕС кг	
Однофазный	Трёхфазный	DN1	DN2	a	f	h	h1	h2	h3	n	n1	w	s	1~	3~
PLURIJETm 3/60X	PLURIJET 3/60X	1"	1"	113	361	182	132	51	183	182	120	87	9	6.5	6.5
PLURIJETm 3/80X	PLURIJET 3/80X			7.3	7.2										
PLURIJETm 4/80X	PLURIJET 4/80X			8.6	7.8										
PLURIJETm 3/100X	PLURIJET 3/100X			7.9	7.1										
PLURIJETm 4/100X	PLURIJET 4/100X			10.6	10.6										

PLURIJET 90X-130X-200X

**Многоступенчатые
самовсасывающие электронасосы
до 200 л/мин (12 м³/час)**

 Чистая вода

 В быту

 В коммунальном секторе



ЭКСПЛУАТАЦИОННЫЕ ХАРАКТЕРИСТИКИ

Производительность до **200 л/мин** (12 м³/час)
Напор до **97 м**

ОГРАНИЧЕНИЯ ИСПОЛЬЗОВАНИЯ

Манометрическая высота всасывания до **9 м**
Температура жидкости от **-10 °С** до **+40 °С**
Температура окружающей среды до **+40 °С**
Максимальное рабочее давление **10 бар**
Непрерывная эксплуатация **S1**

КОНСТРУКТИВНЫЕ ХАРАКТЕРИСТИКИ

КО. ПУС НАСОСА: Нержавеющая сталь **AISI 304**,
патрубки с резьбой **ISO 228/1**

КРЫШКА: Нержавеющая сталь **AISI 304**

ДИФУЗОР: Нержавеющая сталь **AISI 304**

РАБОЧЕЕ КОЛЕСО: Норил **FE1520PW**

ВЕДУЩИЙ ВАЛ: Нержавеющая сталь **AISI 431**

МЕХАНИЧЕСКОЕ УПЛОТНЕНИЕ: FN-18

Графит - Керамика - **NBR**

ЭЛЕКТРОДВИГАТЕЛЬ: PLURIJETm: однофазный 230 В -
50 Гц с тепловой защитой, встроенной в обмотку.

PLURIJET: трехфазный 230/400 В - 50 Гц

➔ Электронасосы с трехфазным двигателем имеют высокий
класс эффективности **IE2** до **P2 = 1,1 кВт**

IE3 до **P3 = 1,5 кВт (IEC 60034-30)**

ИЗОЛЯЦИЯ: класс **F**

СТЕПЕНЬ ЗАЩИТЫ: IP X4

УСТАНОВКА И ЭКСПЛУАТАЦИЯ

Многоступенчатые самовсасывающие электронасосы серии **PLURIJET** рекомендуются для перекачивания воды даже в тех случаях, когда в ней присутствует воздух, а также жидкостей, которые не являются химически агрессивным по отношению к материалам, из которых изготовлен насос. Благодаря тихой работе, эти насосы широко используются в бытовых и муниципальных целях, таких как повышение давления и подача воды в сочетании с гидроаккумуляторами, сбор и использование дождевой воды, для систем орошения и т.д. Насос должен быть установлен в закрытом и защищенном от непогоды помещении.

ИСПОЛНЕНИЕ И ПРАВИЛА БЕЗОПАСНОСТИ

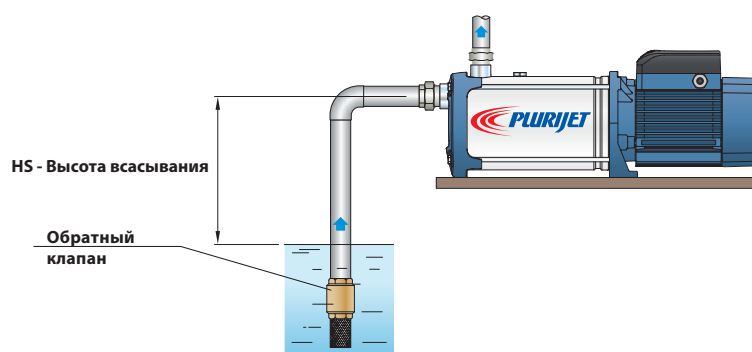
EN 60335-1
IEC 60335-1
CEI 61-150

EN 60034-1
IEC 60034-1
CEI 2-3



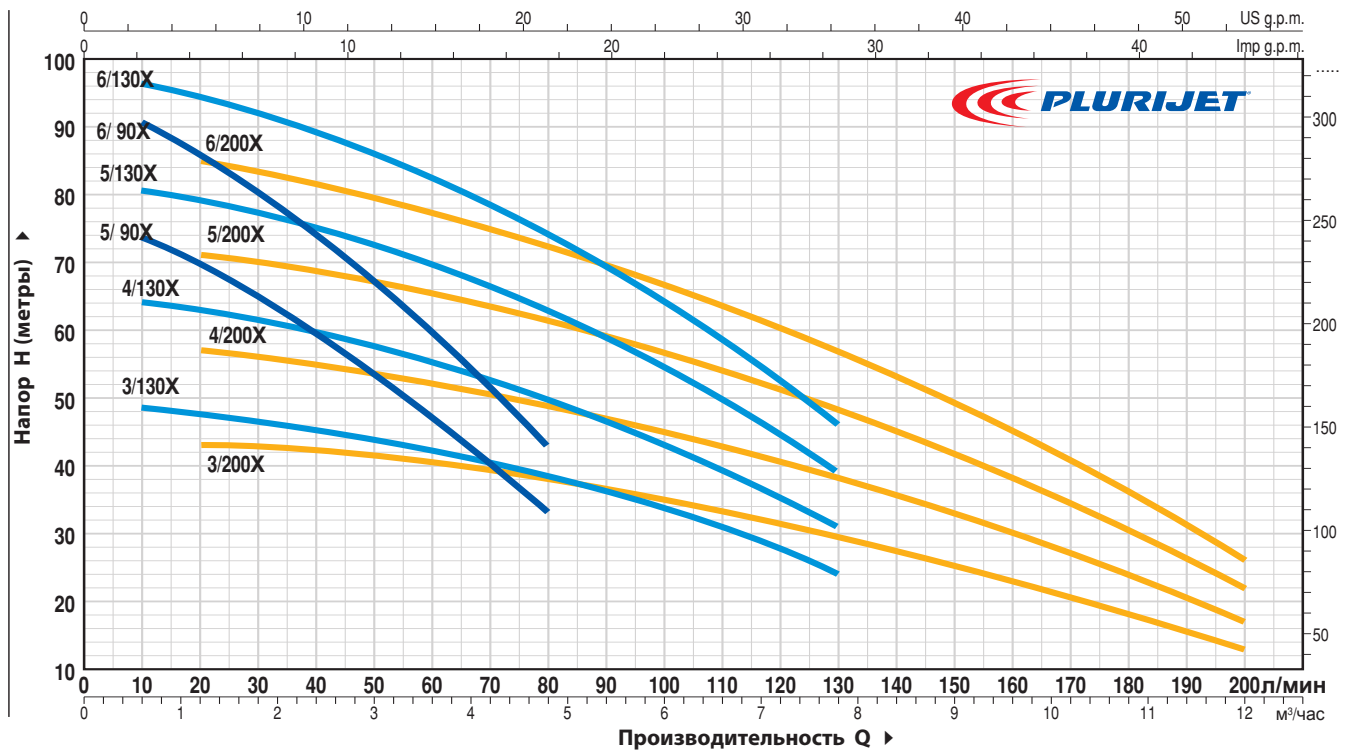
СЕРТИФИКАЦИЯ

Международное сертификационное общество Det Norske Veritas (**DNV**)
ISO 9001: КАЧЕСТВО
ISO 14001: ЭКОЛОГИЯ И БЕЗОПАСНОСТЬ



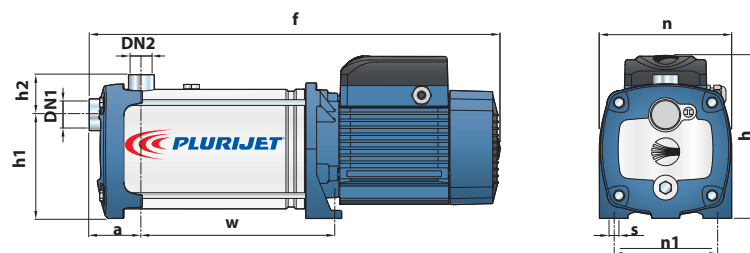
ТЕХНИЧЕСКИЕ ХАРАКТЕРИСТИКИ

50 Гц n= 2900 об/мин HS= 0 м



ТИП		МОЩНОСТЬ (P2)		Q	Q													
Однофазный	Трёхфазный	кВт	л.с.		л/мин	0	0.3	0.6	1.2	2.4	3.6	4.8	6.0	7.8	8.4	9.6	10.8	12.0
PLURIJETm 5/90X	PLURIJET 5/90X	1.1	1.5	IE3 H метры	76	76	73.5	70	60.5	47	33							
PLURIJETm 6/90X	PLURIJET 6/90X	1.5	2		93	93	90.5	86	74.5	59.5	43							
PLURIJETm 3/130X	PLURIJET 3/130X	1.1	1.5		49	49	48.5	47.5	45	42.5	38.5	33.5	24					
PLURIJETm 4/130X	PLURIJET 4/130X	1.5	2		65	65	64	63	60	56	50	43	31					
PLURIJETm 5/130X	PLURIJET 5/130X	1.8	2.5		81	81	80.5	79	75	70	62.5	54	39					
-	PLURIJET 6/130X	2.2	3		97	97	96.5	94.5	90	83	74.5	64	46					
PLURIJETm 3/200X	PLURIJET 3/200X	1.1	1.5		44	43.5	43.5	43	42	40.5	38	35	29	27.5	23	18	13	
PLURIJETm 4/200X	PLURIJET 4/200X	1.5	2		58	57.5	57.5	57	55	52.5	49.5	45	38	35.5	30	24	17	
PLURIJETm 5/200X	PLURIJET 5/200X	1.8	2.5		73	72	71.5	71	69	65.5	62	56.5	48	44.5	38	30	22	
-	PLURIJET 6/200X	2.2	3		87	86	85.5	85	82	78	73	67	57	53	45	36	26	

РАЗМЕРЫ И ВЕС



ТИП		ПАТРУБКИ		РАЗМЕРЫ, мм									кг	
Однофазный	Трёхфазный	DN1	DN2	a	f	h	h1	h2	n	n1	w	s	1~	3~
PLURIJETm 5/90X	PLURIJET 5/90X	1 1/4"	1"	73	549	228	145	56	185	145	245	11	19.4	19.4
PLURIJETm 6/90X	PLURIJET 6/90X				575						271		21.7	21.7
PLURIJETm 3/130X	PLURIJET 3/130X				497						193		18.0	18.0
PLURIJETm 4/130X	PLURIJET 4/130X				523						219		19.9	19.9
PLURIJETm 5/130X	PLURIJET 5/130X				569						245		23.3	23.3
-	PLURIJET 6/130X				595						271		-	24.0
PLURIJETm 3/200X	PLURIJET 3/200X				497						193		18.0	18.0
PLURIJETm 4/200X	PLURIJET 4/200X				523						219		19.9	19.9
PLURIJETm 5/200X	PLURIJET 5/200X				569						245		23.3	23.3
-	PLURIJET 6/200X				595						271		-	24.0

TISSEL-100

Электронасосы с инвертором



Чистая вода



В коммунальном секторе



В быту



TS1-4CP 100



TS1-5CR 100



TS1-2CP

ОПИСАНИЕ

- **TISSEL 100** - это компактные насосные агрегаты, состоящие из центробежного электронасоса и регулятора скорости (инвертора) со встроенным датчиком давления.
- Надежный и простой в использовании, насос TISSEL 100 идеально подходит для поддержания постоянного давления в системе даже при использовании разных видов энергии.
- Регулятор скорости с водяным охлаждением, степень защиты IP 65. Работая от однофазного переменного напряжения (230 ± 10% В - 50/60 Гц), он выдает трехфазное переменное выходное напряжение, которое питает двигатель электронасоса с классом эффективности IE3.
- Прогрессивный пуск и остановка насоса.
- Износ электронасоса существенно ниже благодаря регулировке рабочей скорости инвертором.

СИСТЕМА ПРЕДОХРАНЕНИЯ

- **Сухой ход**
Микропроцессор останавливает насос через несколько секунд и выполняет запрограммированные перезапуски через определенные промежутки времени, проверяя наличие воды.
- **Пуск с давлением ниже минимального заданного значения.**
Насос останавливается через несколько секунд (например, при разрыве трубы).
- **Токи - напряжения - температуры**
Ограничивает токи; предупреждает, если напряжение превышает допустимые пределы; защищает от перегрева и короткого замыкания между выходными фазами.

ИСПОЛНЕНИЕ И НОРМЫ БЕЗОПАСНОСТИ

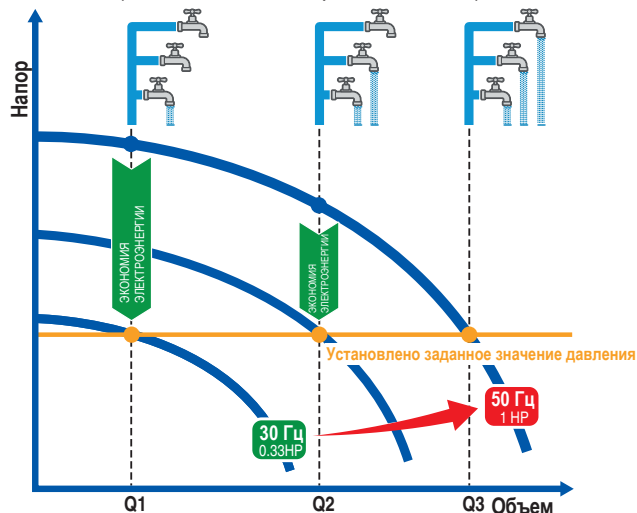
EN 60335-1
IEC 60335-1
CEI 61-150

EN 60034-1
IEC 60034-1
CEI 2-3



ЭКОНОМИЯ ЭЛЕКТРОЭНЕРГИИ

Работая с переменной скоростью, TISSEL-100 потребляет только то количество энергии, которое необходимо для системы (в зависимости от расхода воды).



СЕРТИФИКАЦИЯ

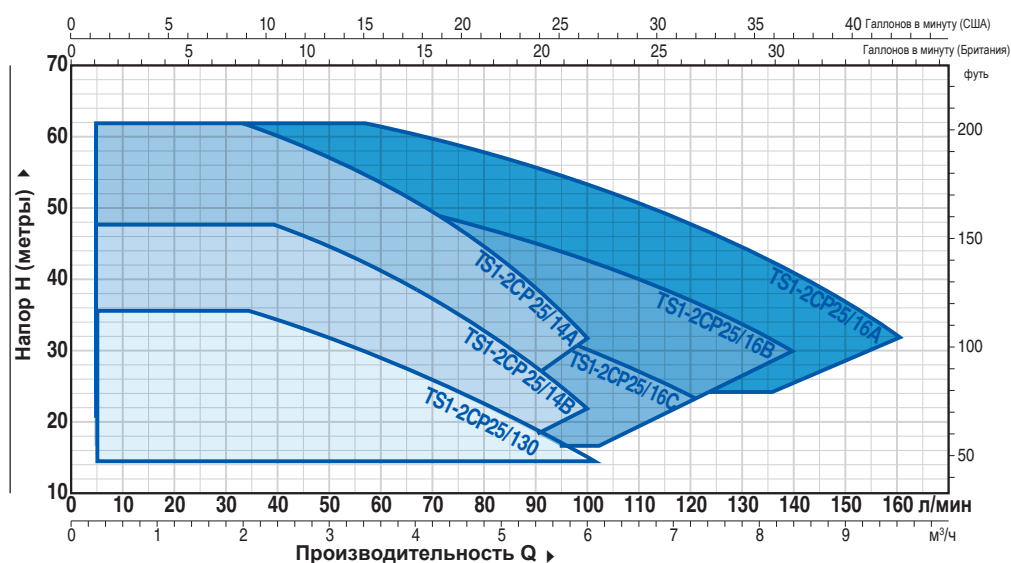
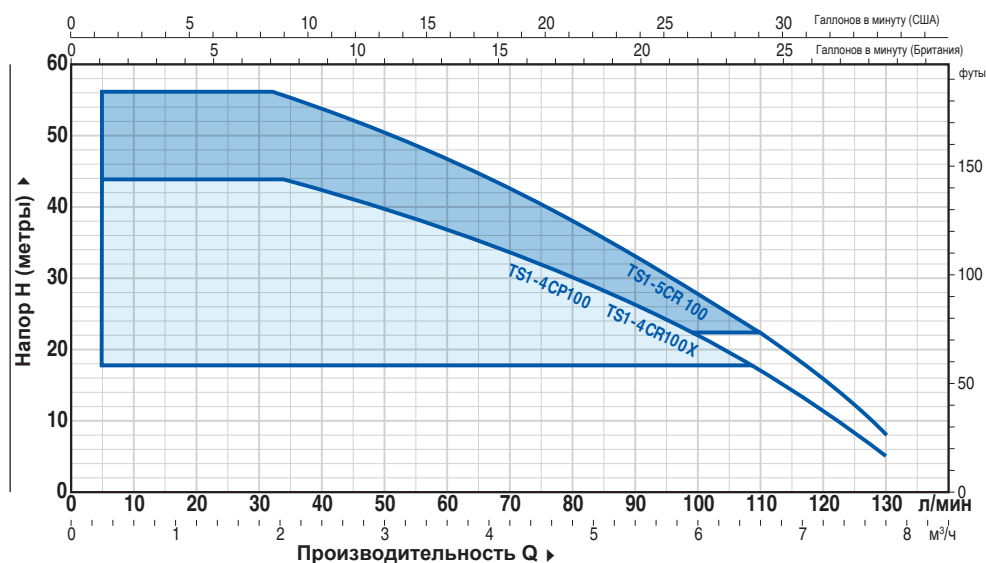
Сертифицированная система менеджмента
DNVISO 9001: Система менеджмента
качества



ГАРАНТИЯ

2 года в соответствии с нашими общими
условиями продаж

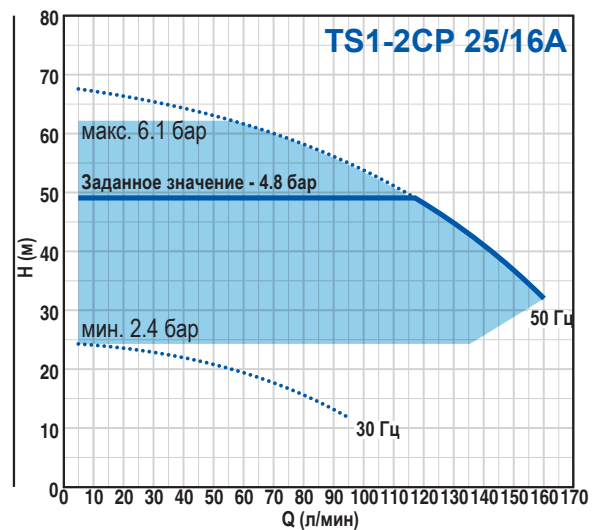
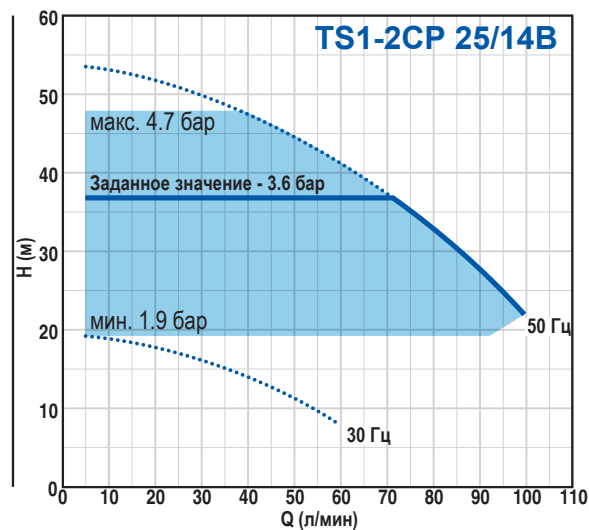
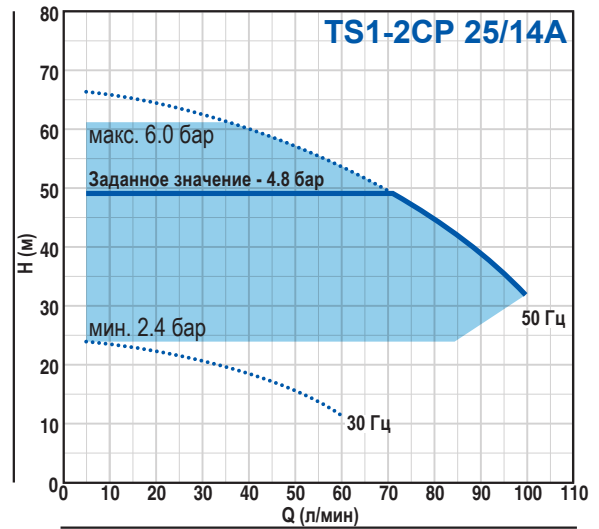
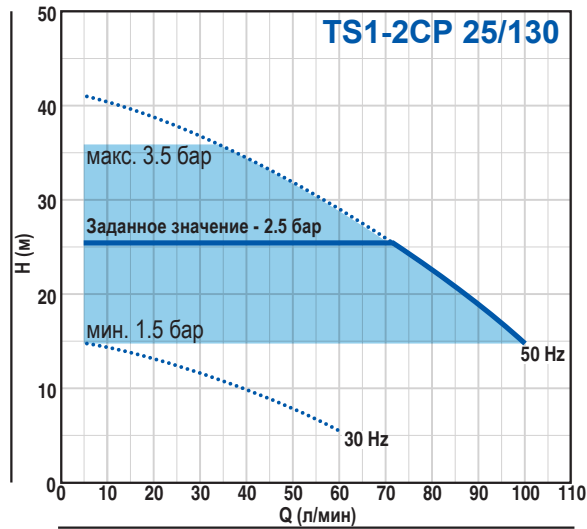
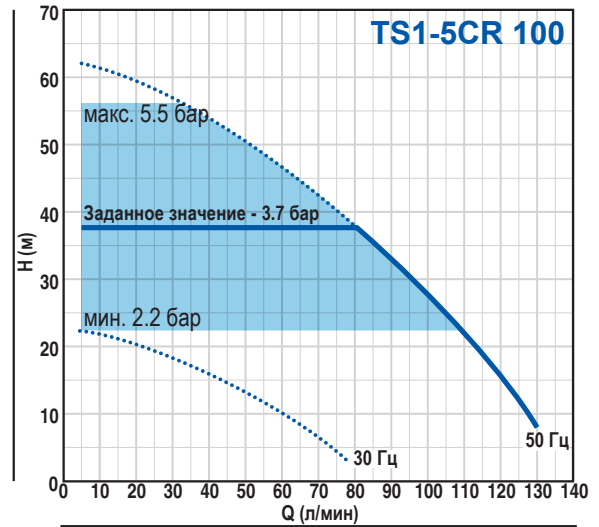
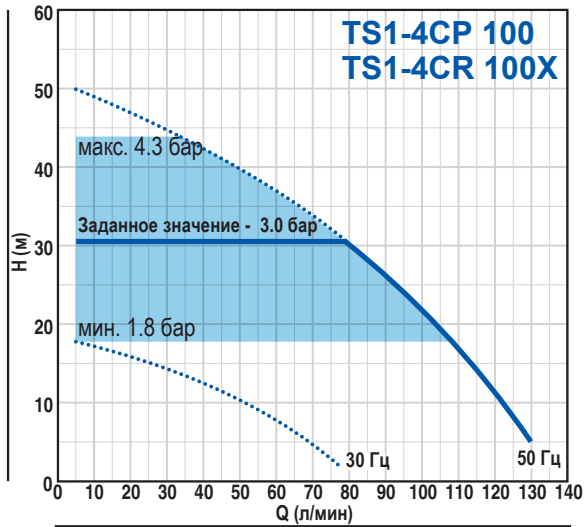
РАБОЧИЙ ДИАПАЗОН $n = 2900 \text{ мин}^{-1}$



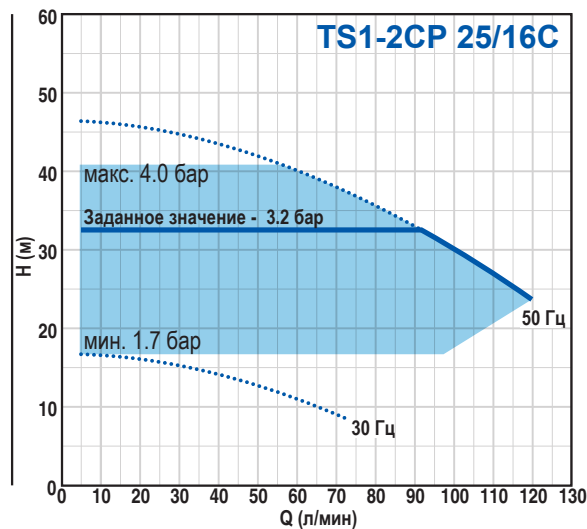
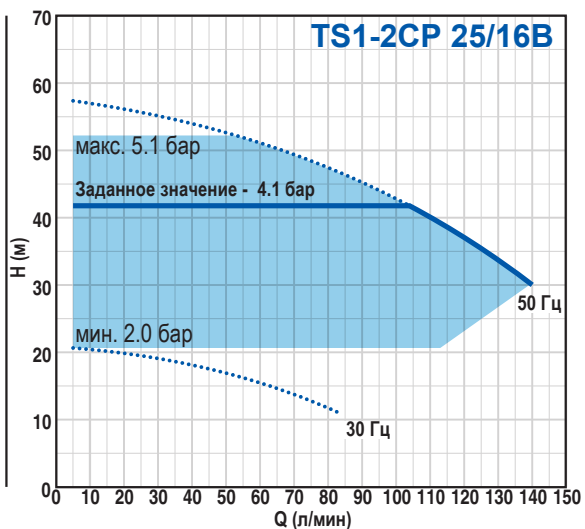
ТИП	МОЩНОСТЬ P2			ПОТРЕБЛЯЕМЫЙ ТОК 230 В	МАКСИМАЛЬНЫЙ РАБОЧИЙ ДИАПАЗОН		РАБОЧИЙ ДИАПАЗОН (РЕГУЛИРУЕМОЕ ЗАДАННОЕ ЗНАЧЕНИЕ)					
	кВт	л.с.	▲		Q	H	Минимальное заданное значение	Стандартное заданное значение		Максимальное заданное значение		
Однофазный	кВт	л.с.	▲	л/мин	м	бар	л/мин	бар	л/мин	бар	л/мин	
TS1-4CP 100	0.75	1	IE3	9.2A	5 – 130	44 – 5	1.8	5 – 107	3.0	5 – 80	4.3	5 – 33
TS1-4CR 100X	0.75	1	IE3	9.2A	5 – 130	44 – 5	1.8	5 – 107	3.0	5 – 80	4.3	5 – 33
TS1-5CR 100	0.75	1	IE3	10.0A	5 – 130	56 – 8	2.2	5 – 107	3.7	5 – 80	5.5	5 – 33
TS1-2CP 25/130	0.75	1	IE3	9.5A	5 – 100	36 – 15	1.5	5 – 100	2.5	5 – 67	3.5	5 – 34
TS1-2CP 25/14B	1.1	1.5	IE3	10.5A	5 – 100	48 – 22	1.9	5 – 92	3.6	5 – 70	4.7	5 – 35
TS1-2CP 25/14A	1.5	2		16.0A	5 – 100	61 – 32	2.4	5 – 85	4.8	5 – 70	6.0	5 – 35
TS1-2CP 25/16C	1.1	1.5	IE3	11.5A	5 – 120	41 – 24	1.7	5 – 100	3.2	5 – 85	4.0	5 – 52
TS1-2CP 25/16B	1.5	2		13.5A	5 – 140	52 – 30	2.0	5 – 110	4.1	5 – 100	5.1	5 – 52
TS1-2CP 25/16A	2.2	3		21.5A	5 – 160	62 – 32	2.4	5 – 135	4.8	5 – 115	6.1	5 – 52

TISSEL-100

РАБОЧИЕ ХАРАКТЕРИСТИКИ $n = 2900 \text{ min}^{-1}$

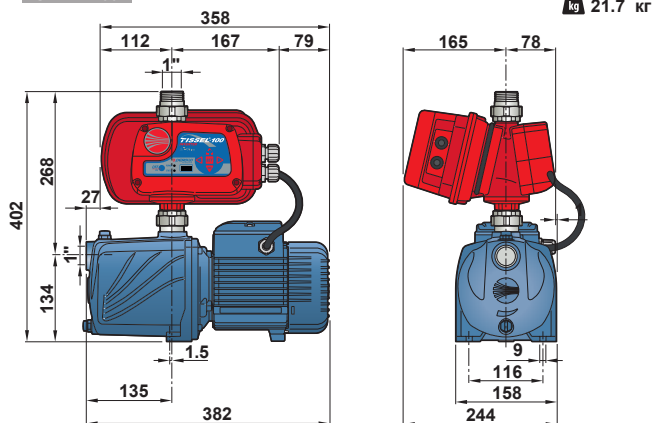


РАБОЧИЕ ХАРАКТЕРИСТИКИ n= 2900 min⁻¹

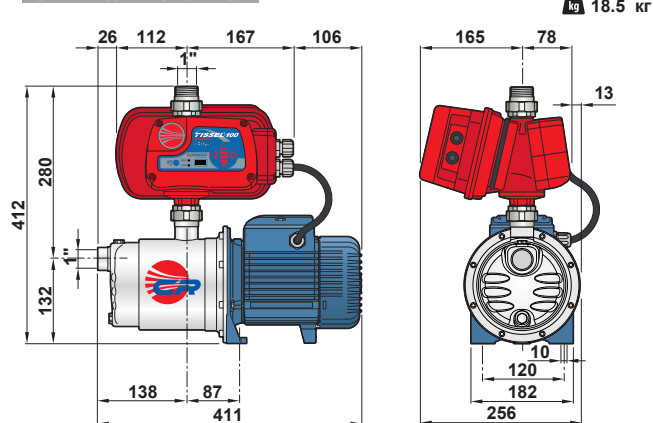


РАЗМЕРЫ (мм)

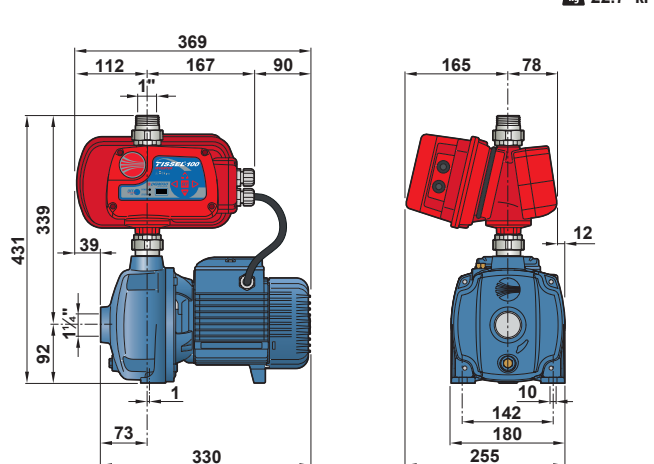
TS1-4CP 100  21.7 кг



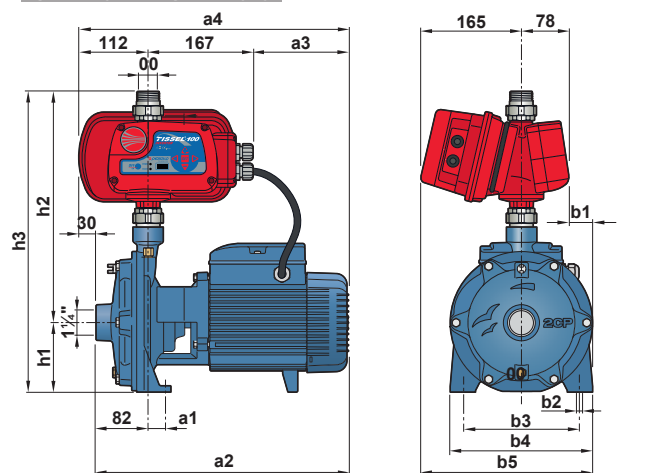
TS1-4CR 100 – TS1-5CR 100  18.5 кг



TS1-2CP 25/130  22.7 кг



TS1-2CP 25/14 – TS1-2CP 25/16



ТИП	a1	a2	a3	a4	b1	b2	b3	b4	b5	h1	h2	h3	кг
TS1-2CP 25/14B	17	404	155	434	22	10	162	200	265	93	360	453	28.6
TS1-2CP 25/14A	26	404	155	434	34	11	185	225	278	110	381	491	32.6
TS1-2CP 25/16C	17	404	155	434	22	10	162	200	265	93	360	453	28.4
TS1-2CP 25/16B	26	404	155	434	34	11	185	225	278	110	381	491	32.4
TS1-2CP 25/16A	26	424	175	454	34	11	185	225	278	110	381	491	35.2

TISSEL-200

Электронасосы с инвертором

 Чистая вода

 В быту

 В коммунальном секторе



TS2-MK



TS2-FCR



TS2-PLURIJET

ОПИСАНИЕ

- **TISSEL 200** - компактные насосные агрегаты, состоящие из центробежного электронасоса и регулятора скорости (инвертора) со встроенным датчиком давления, который устанавливается в определенной точке системы.
- Надежный и простой в использовании, насос TISSEL 200 идеально подходит для поддержания постоянного давления в системе даже при использовании разных видов энергии.
- Встроенный регулятор скорости с вентиляцией и степенью защиты IP 54. Работая от однофазного переменного напряжения (230 ± 10% В - 50/60 Гц), он выдает трехфазное переменное выходное напряжение, которое питает двигатель электронасоса с классом эффективности IE3.
- Прогрессивный пуск и остановка насоса.
- Износ электронасоса существенно ниже благодаря регулировке рабочей скорости инвертором.

СИСТЕМА ПРЕДОХРАНЕНИЯ

- **Сухой ход**
Микропроцессор останавливает насос через несколько секунд и выполняет запрограммированные перезапуски через определенные промежутки времени, проверяя наличие воды.
- **Работа с давлением ниже минимально установленного**
Останавливает насос через несколько секунд (например, при прорыве трубы).
- **Токи - напряжения - температуры**
Ограничивает токи; предупреждает, если напряжение превышает допустимые пределы; защищает от перегрева и короткого замыкания между выходными фазами.

ИСПОЛНЕНИЕ И НОРМЫ БЕЗОПАСНОСТИ

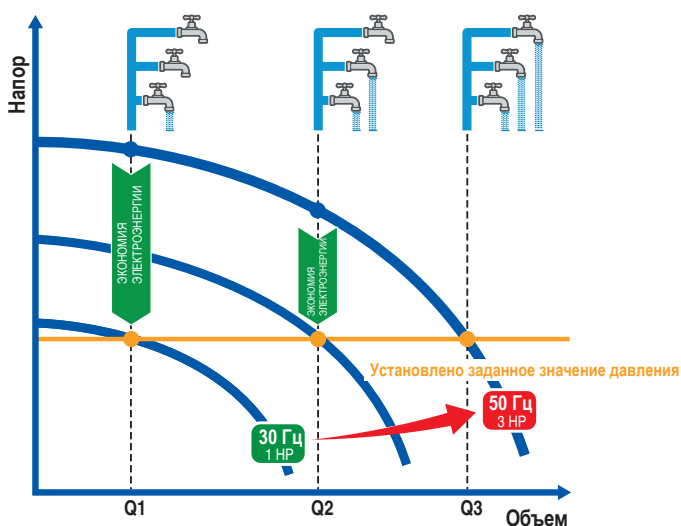
EN 60335-1
IEC 60335-1
CEI 61-150

EN 60034-1
IEC 60034-1
CEI 2-3



ЭКОНОМИЯ ЭЛЕКТРОЭНЕРГИИ

Работая с переменной скоростью, TISSEL-200 потребляет только то количество энергии, которое необходимо для системы (в зависимости от расхода воды).



СЕРТИФИКАЦИЯ

Сертифицированная система менеджмента
DNVISO 9001: Система менеджмента
качества

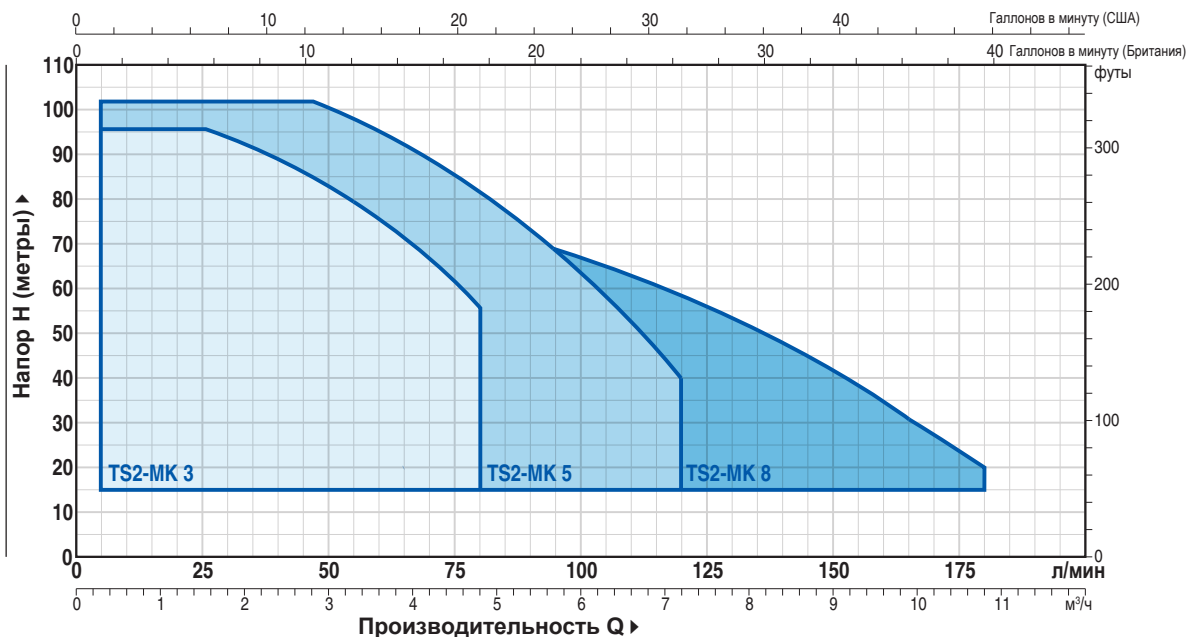


ГАРАНТИЯ

2 года в соответствии с нашими общими
условиями продаж

TISSEL-200 MK

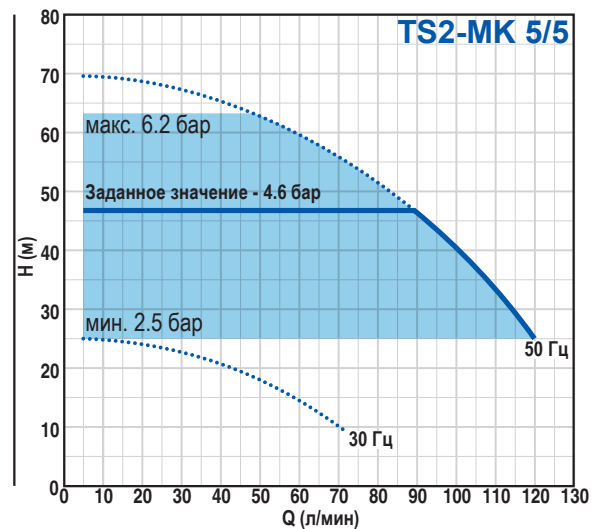
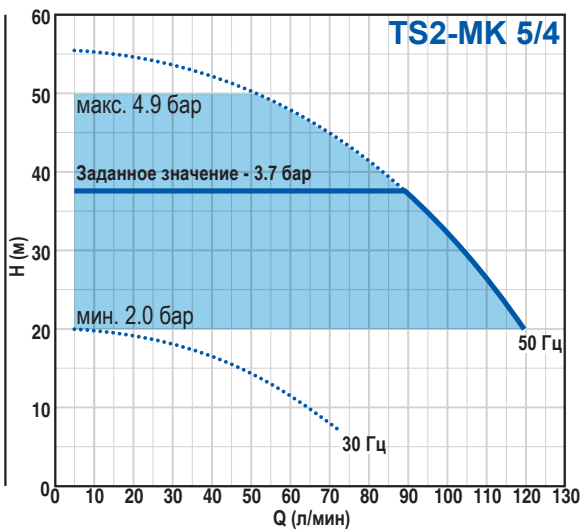
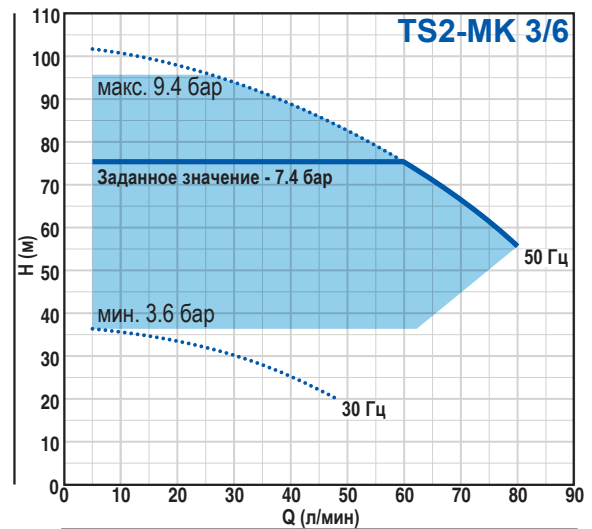
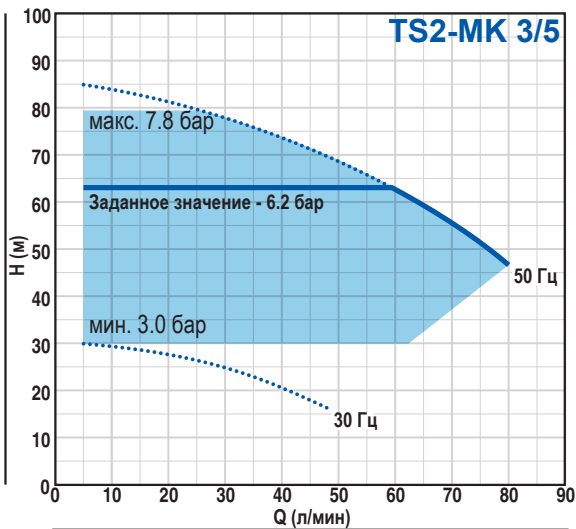
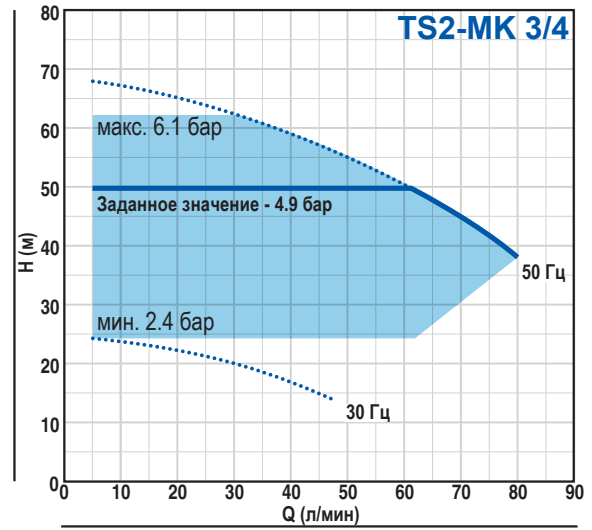
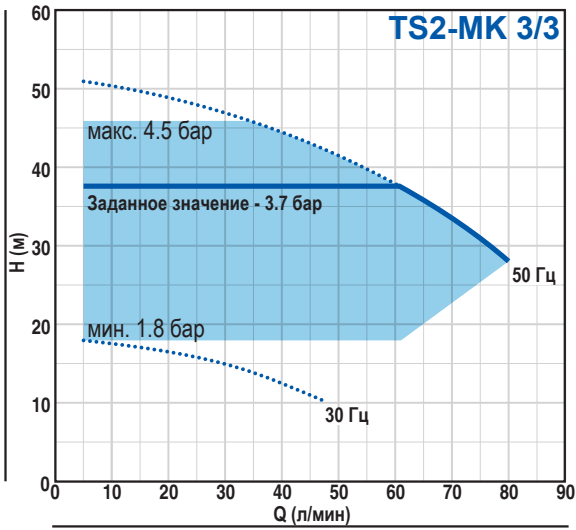
РАБОЧИЙ ДИАПАЗОН $n = 2900 \text{ мин}^{-1}$



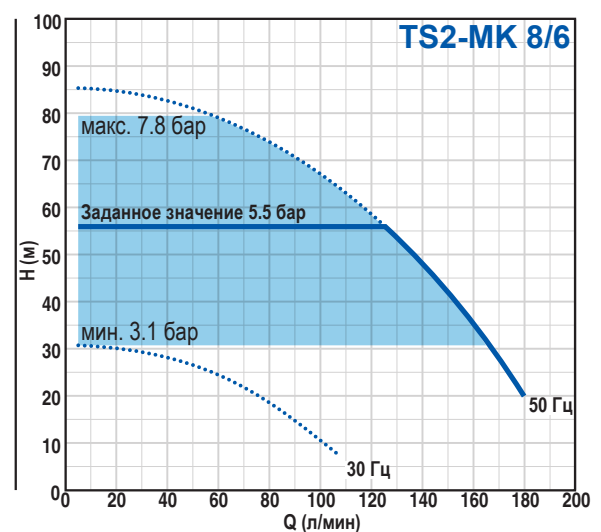
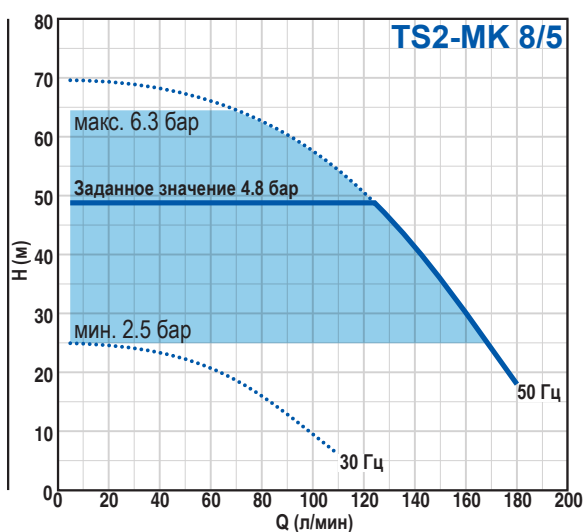
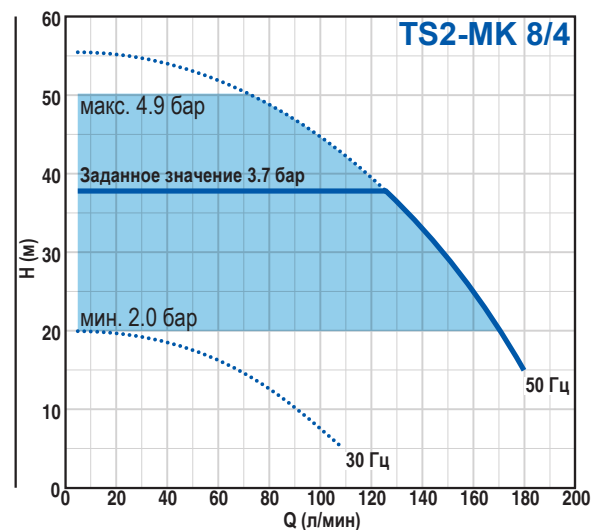
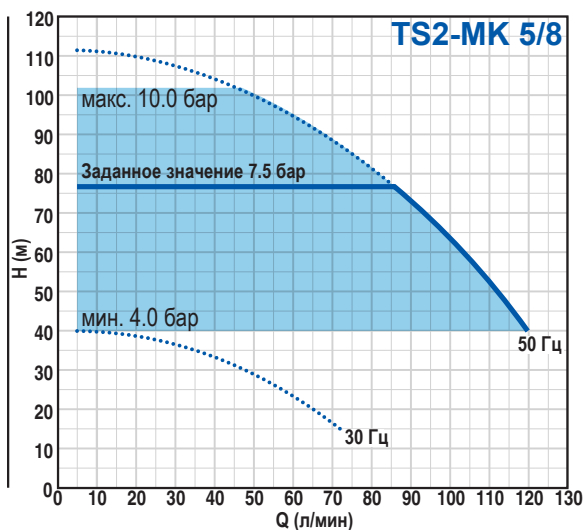
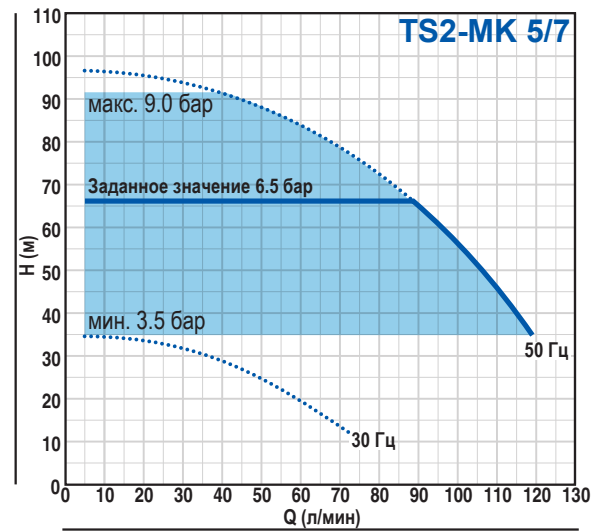
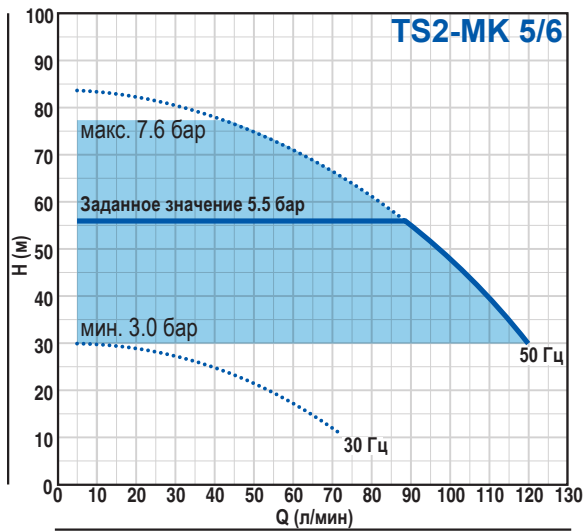
ТИП	МОЩНОСТЬ P2		ПОТРЕБЛЯЕМЫЙ ТОК 230 В	МАКСИМАЛЬНЫЙ РАБОЧИЙ ДИАПАЗОН		РАБОЧИЙ ДИАПАЗОН (РЕГУЛИРУЕМОЕ ЗАДАННОЕ ЗНАЧЕНИЕ)					
	кВт	л.с.		Q л/мин	H м	Минимальное заданное значение бар	л/мин	Стандартное заданное значение		Максимальное заданное значение	
Однофазный		▲						бар	л/мин	бар	л/мин
TS2-MK 3/3	0.75	1	9.0A	5 – 80	46 – 28	1.8	5 – 63	3.7	5 – 58	4.5	5 – 35
TS2-MK 3/4	1.1	1.5	9.0A	5 – 80	62 – 38	2.4	5 – 62	4.9	5 – 58	6.1	5 – 33
TS2-MK 3/5	1.1	1.5	13.0A	5 – 80	80 – 47	3.0	5 – 62	6.2	5 – 58	7.8	5 – 28
TS2-MK 3/6	1.5	2	13.0A	5 – 80	96 – 56	3.6	5 – 63	7.4	5 – 58	9.4	5 – 25
TS2-MK 5/4	1.1	1.5	10.0A	5 – 120	50 – 20	2.0	5 – 120	3.7	5 – 85	4.9	5 – 48
TS2-MK 5/5	1.1	1.5	12.0A	5 – 120	63 – 25	2.5	5 – 120	4.6	5 – 85	6.2	5 – 48
TS2-MK 5/6	1.5	2	13.5A	5 – 120	78 – 30	3.0	5 – 120	5.5	5 – 85	7.6	5 – 45
TS2-MK 5/7	1.8	2.5	16.0A	5 – 120	92 – 34	3.5	5 – 118	6.5	5 – 85	9.0	5 – 43
TS2-MK 5/8	2.2	3	17.5A	5 – 120	102 – 40	4.0	5 – 120	7.5	5 – 85	10.0	5 – 46
TS2-MK 8/4	1.5	2	14.0A	5 – 180	50 – 15	2.0	5 – 167	3.7	5 – 120	4.9	5 – 70
TS2-MK 8/5	1.8	2.5	15.0A	5 – 180	64 – 18	2.5	5 – 167	4.8	5 – 120	6.3	5 – 70
TS2-MK 8/6	2.2	3	16.0A	5 – 180	80 – 20	3.1	5 – 163	5.5	5 – 120	7.8	5 – 53

TISSEL-200 MK

РАБОЧИЕ ХАРАКТЕРИСТИКИ $n = 2900 \text{ min}^{-1}$

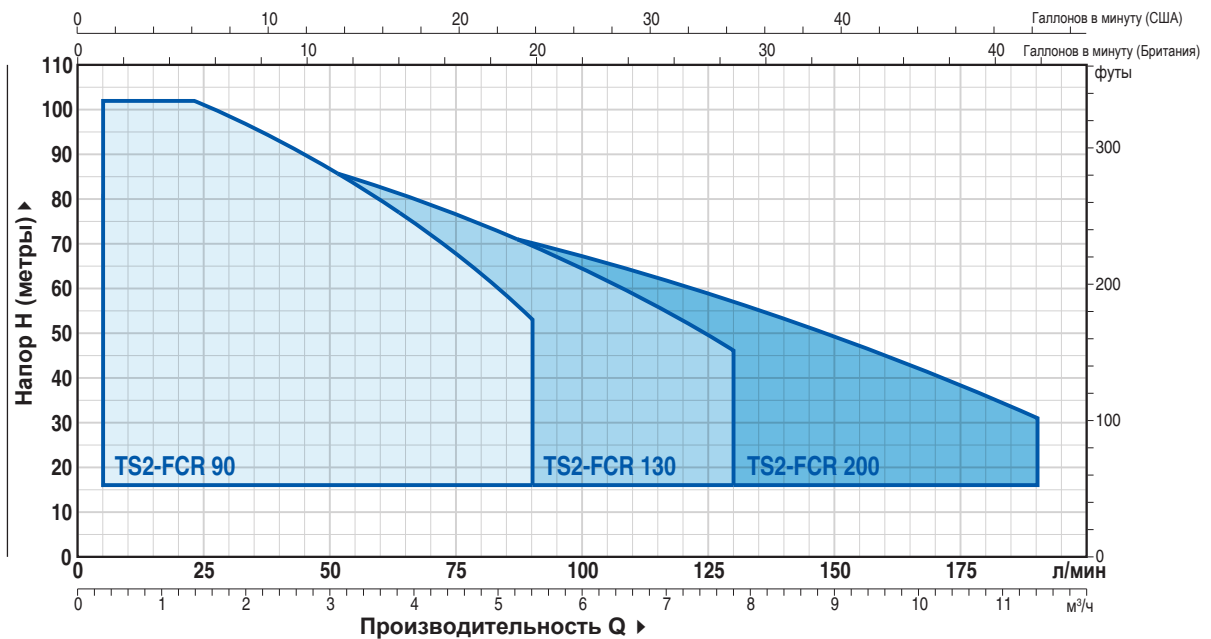


РАБОЧИЕ ХАРАКТЕРИСТИКИ $n = 2900 \text{ min}^{-1}$



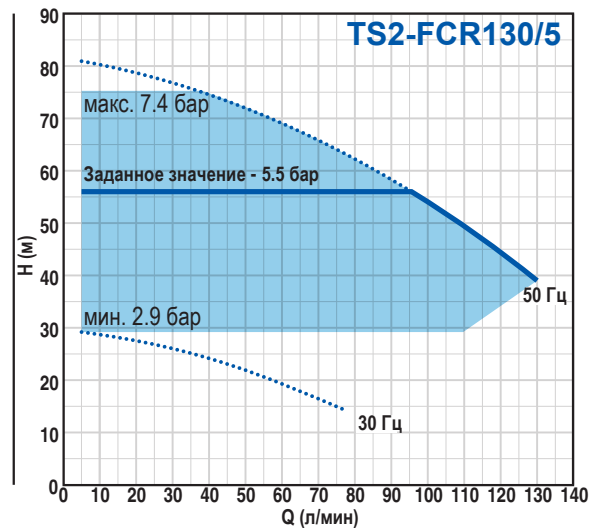
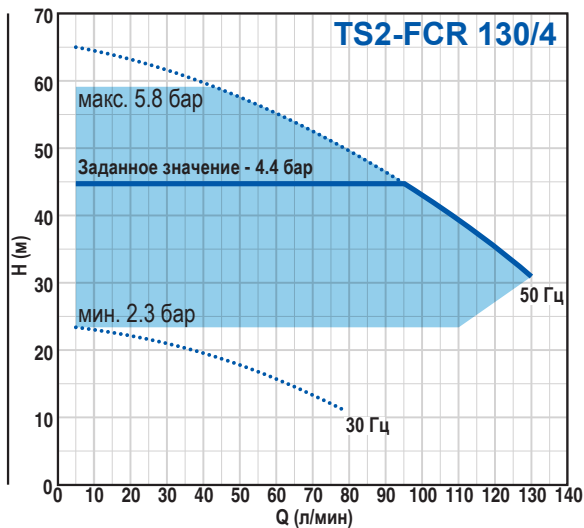
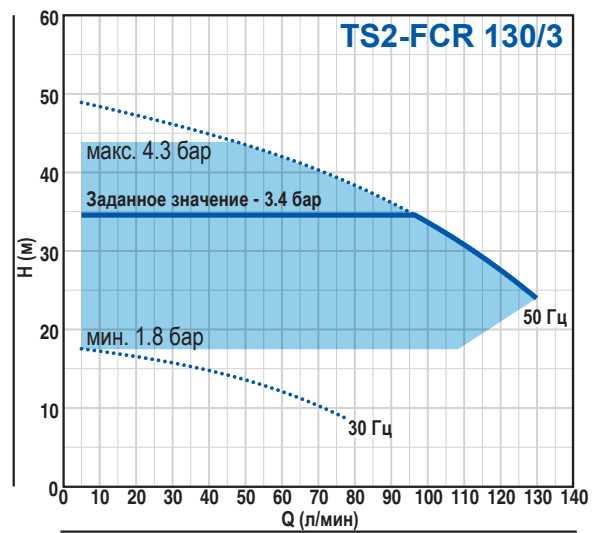
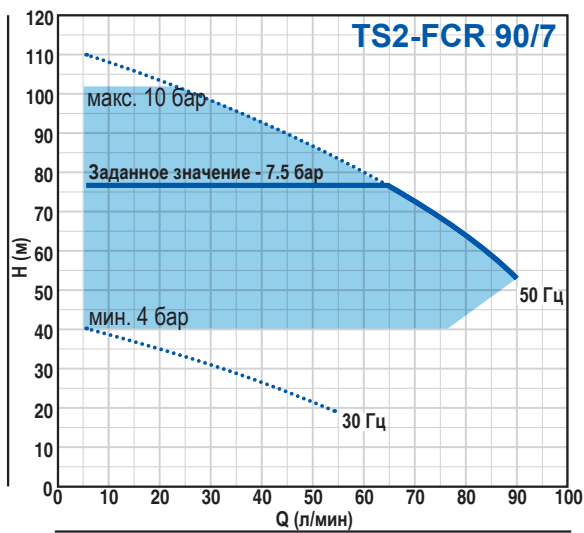
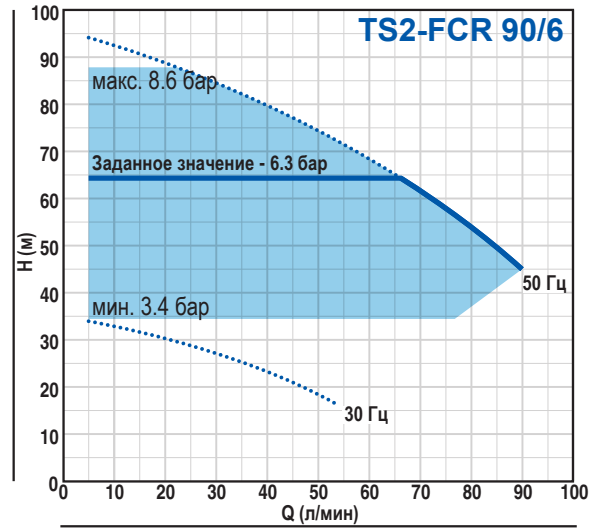
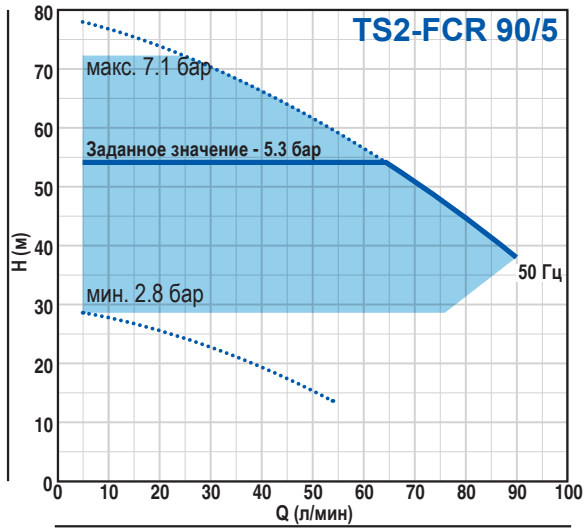
TISSEL-200 FCR

РАБОЧИЙ ДИАПАЗОН $n = 2900 \text{ мин}^{-1}$



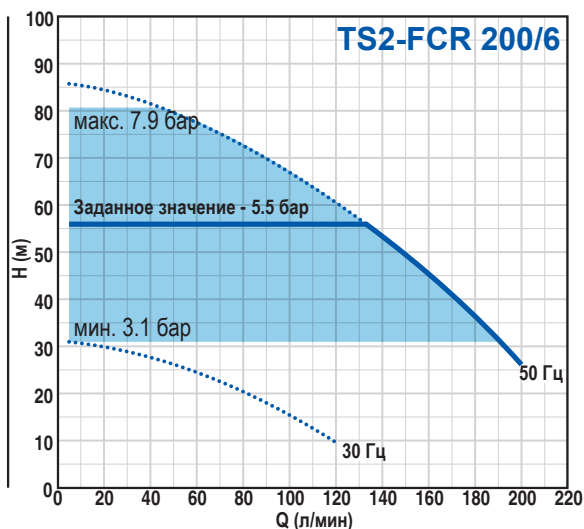
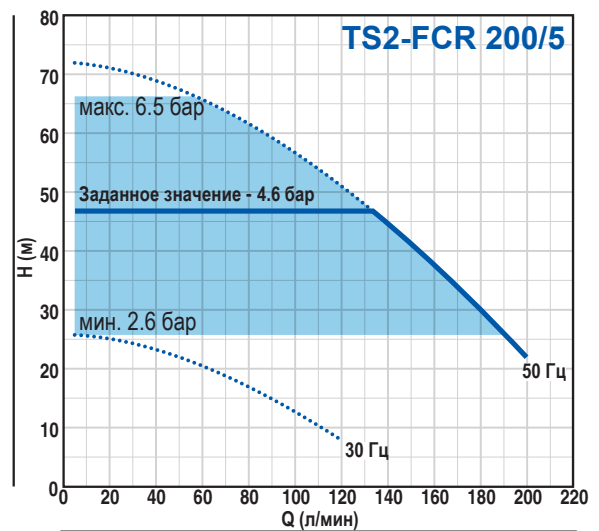
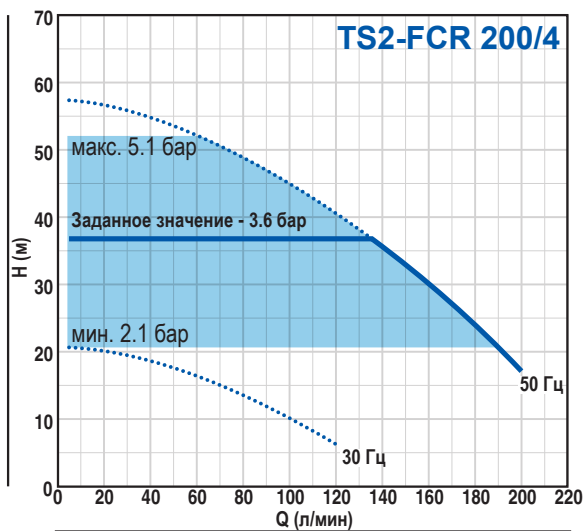
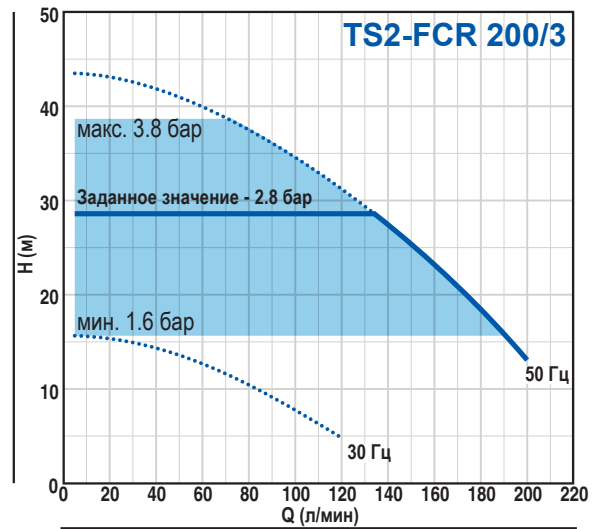
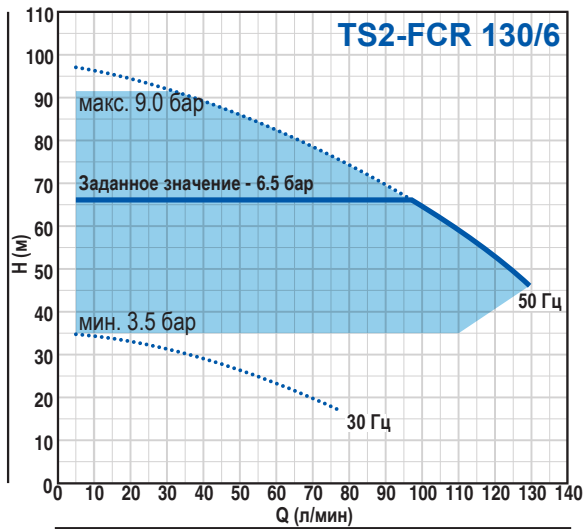
ТИП	МОЩНОСТЬ P2		ПОТРЕБЛЯЕМЫЙ ТОК 230 В	МАКСИМАЛЬНЫЙ РАБОЧИЙ ДИАПАЗОН		РАБОЧИЙ ДИАПАЗОН (РЕГУЛИРУЕМОЕ ЗАДАННОЕ ЗНАЧЕНИЕ)					
	кВт	л.с.		Q л/мин	H м	Минимальное заданное значение бар	л/мин	Стандартное заданное значение бар	л/мин	Максимальное заданное значение бар	л/мин
Однофазный											
TS2-FCR 90/5	1.1	1.5	13.0A	5 – 90	78 – 38	2.80	5 – 75	5.30	5 – 65	7.10	5 – 23
TS2-FCR 90/6	1.5	2	13.5A	5 – 90	94 – 45	3.40	5 – 75	6.30	5 – 65	8.60	5 – 21
TS2-FCR 90/7	1.8	2.5	16.0A	5 – 90	110 – 53	4.00	5 – 75	7.50	5 – 65	10.00	5 – 21
TS2-FCR 130/3	1.1	1.5	12.5A	5 – 130	49 – 24	1.80	5 – 110	3.40	5 – 92	4.30	5 – 48
TS2-FCR 130/4	1.5	2	14.5A	5 – 130	65 – 31	2.30	5 – 110	4.40	5 – 92	5.80	5 – 45
TS2-FCR 130/5	1.8	2.5	18.5A	5 – 130	81 – 39	2.90	5 – 110	5.50	5 – 92	7.40	5 – 38
TS2-FCR 130/6	2.2	3	20.5A	5 – 130	97 – 45	3.50	5 – 110	6.50	5 – 92	9.00	5 – 33
TS2-FCR 200/3	1.1	1.5	10.0A	5 – 200	43 – 13	1.60	5 – 185	2.80	5 – 133	3.80	5 – 72
TS2-FCR 200/4	1.5	2	13.0A	5 – 200	57 – 17	2.10	5 – 185	3.60	5 – 133	5.10	5 – 65
TS2-FCR 200/5	1.8	2.5	16.0A	5 – 200	72 – 22	2.60	5 – 185	4.60	5 – 133	6.50	5 – 56
TS2-FCR 200/6	2.2	3	22.0A	5 – 200	86 – 26	3.10	5 – 185	5.50	5 – 133	7.90	5 – 45

РАБОЧИЕ ХАРАКТЕРИСТИКИ $n = 2900 \text{ мин}^{-1}$



TISSEL-200 FCR

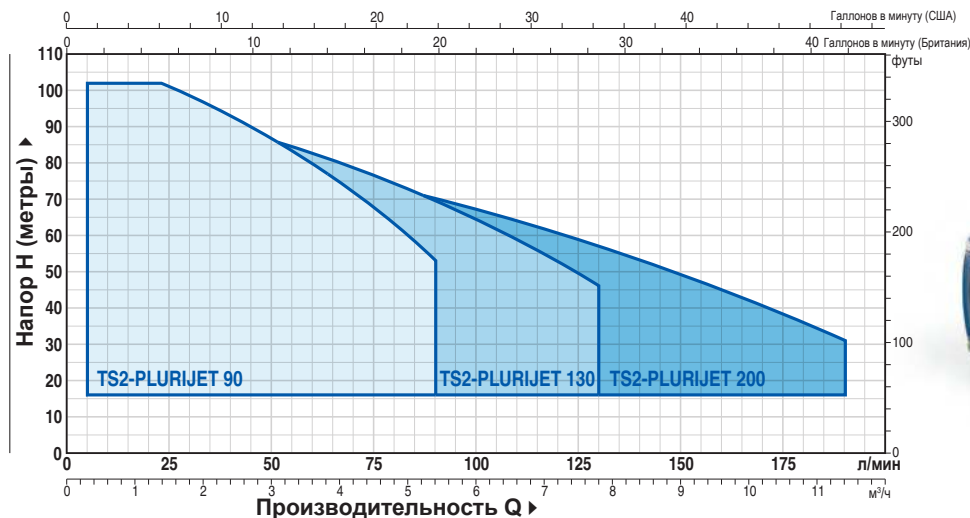
РАБОЧИЕ ХАРАКТЕРИСТИКИ $n=2900 \text{ мин}^{-1}$



TISSEL-200 PLURIJET

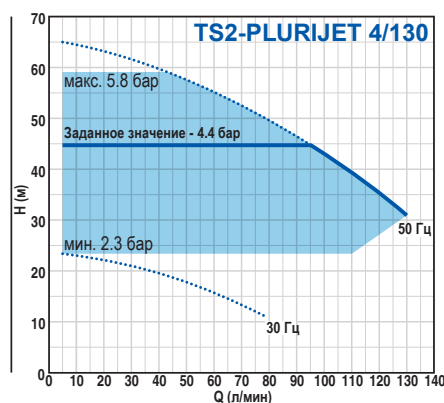
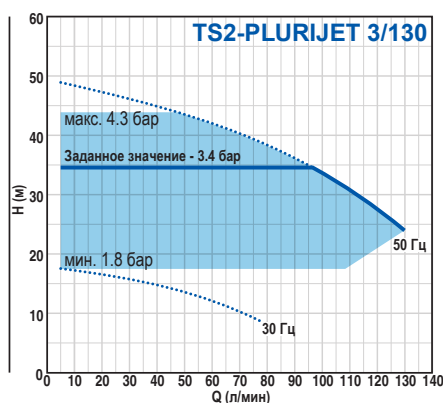
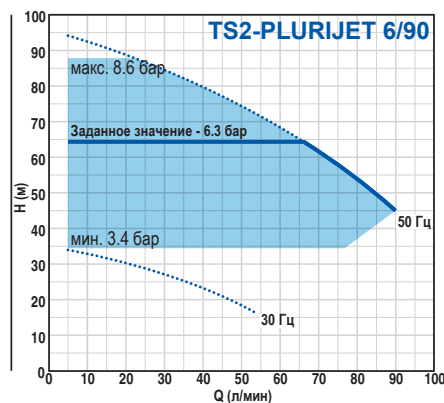
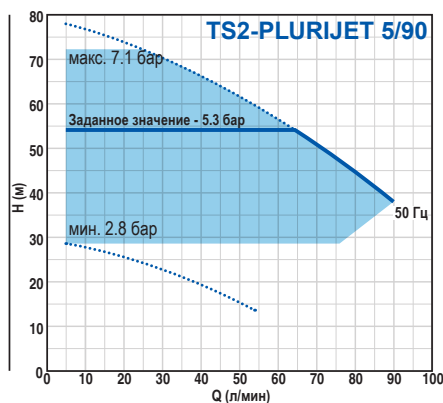


РАБОЧИЕ ХАРАКТЕРИСТИКИ $n = 2900 \text{ мин}^{-1}$



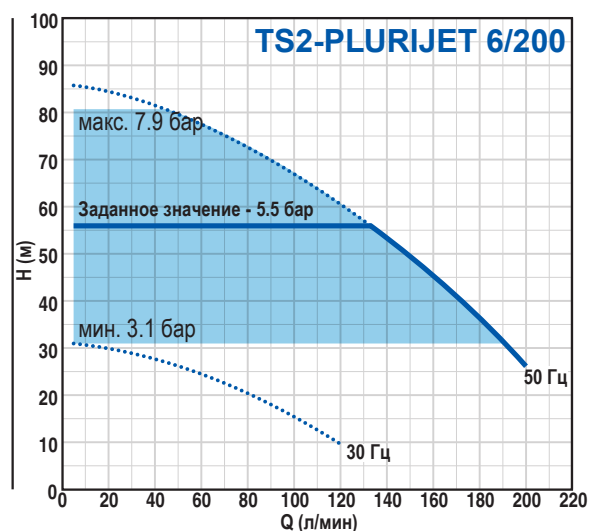
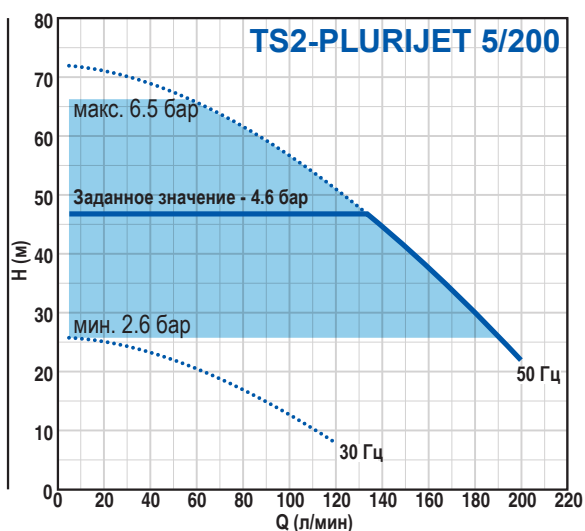
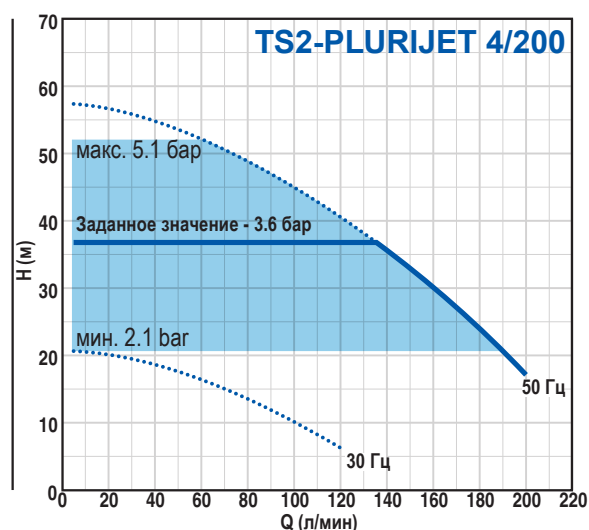
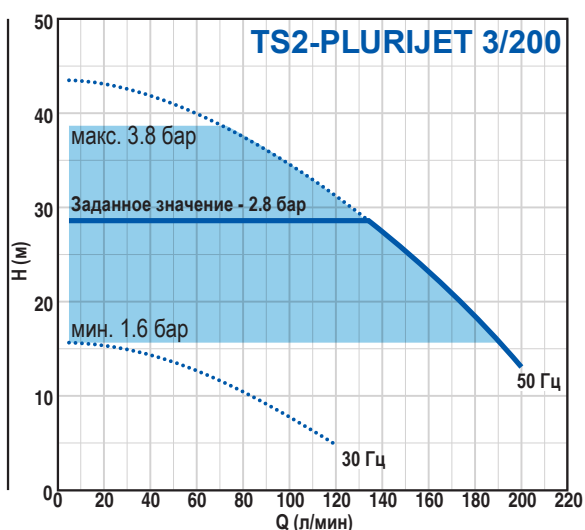
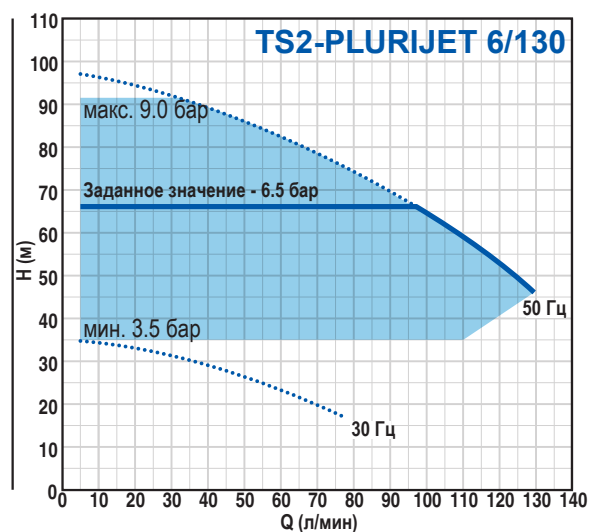
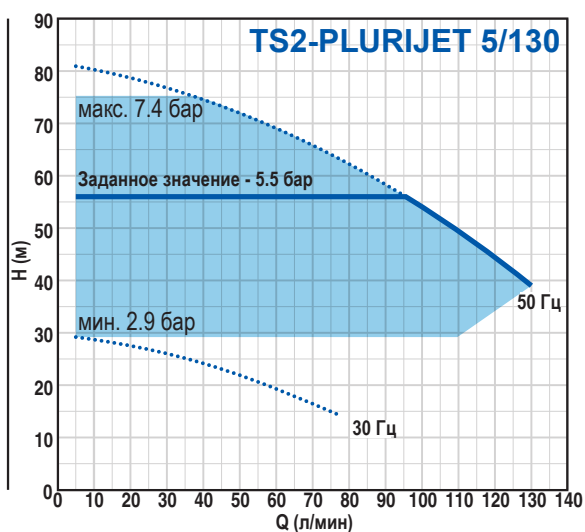
ТИП	МОЩНОСТЬ P2		ПОТРЕБЛЯЕМЫЙ ТОК 230 В	МАКСИМАЛЬНЫЙ РАБОЧИЙ ДИАПАЗОН		РАБОЧИЙ ДИАПАЗОН (РЕГУЛИРУЕМОЕ ЗАДАННОЕ ЗНАЧЕНИЕ)					
	кВт	л.с.		Q л/мин	H м	Минимальное заданное значение бар	л/мин	Стандартное заданное значение		Максимальное заданное значение	
Однофазный						бар	л/мин	бар	л/мин	бар	л/мин
TS2-PLURIJET 5/90	1.1	1.5	11.5A	5 – 90	78 – 38	2.80	5 – 75	5.30	5 – 65	7.10	5 – 23
TS2-PLURIJET 6/90	1.5	2	13.5A	5 – 90	94 – 45	3.40	5 – 75	6.30	5 – 65	8.60	5 – 21
TS2-PLURIJET 3/130	1.1	1.5	12.5A	5 – 130	49 – 24	1.80	5 – 110	3.40	5 – 92	4.30	5 – 48
TS2-PLURIJET 4/130	1.5	2	14.5A	5 – 130	65 – 31	2.30	5 – 110	4.40	5 – 92	5.80	5 – 45
TS2-PLURIJET 5/130	1.8	2.5	18.5A	5 – 130	81 – 39	2.90	5 – 110	5.50	5 – 92	7.40	5 – 38
TS2-PLURIJET 6/130	2.2	3	20.0A	5 – 130	97 – 45	3.50	5 – 110	6.50	5 – 92	9.00	5 – 33
TS2-PLURIJET 3/200	1.1	1.5	10.0A	5 – 200	43 – 13	1.60	5 – 185	2.80	5 – 133	3.80	5 – 72
TS2-PLURIJET 4/200	1.5	2	16.0A	5 – 200	57 – 17	2.10	5 – 185	3.60	5 – 133	5.10	5 – 65
TS2-PLURIJET 5/200	1.8	2.5	16.0A	5 – 200	72 – 22	2.60	5 – 185	4.60	5 – 133	6.50	5 – 56
TS2-PLURIJET 6/200	2.2	3	22.0A	5 – 200	86 – 26	3.10	5 – 185	5.50	5 – 133	7.90	5 – 45

РАБОЧИЕ ХАРАКТЕРИСТИКИ $n = 2900 \text{ мин}^{-1}$

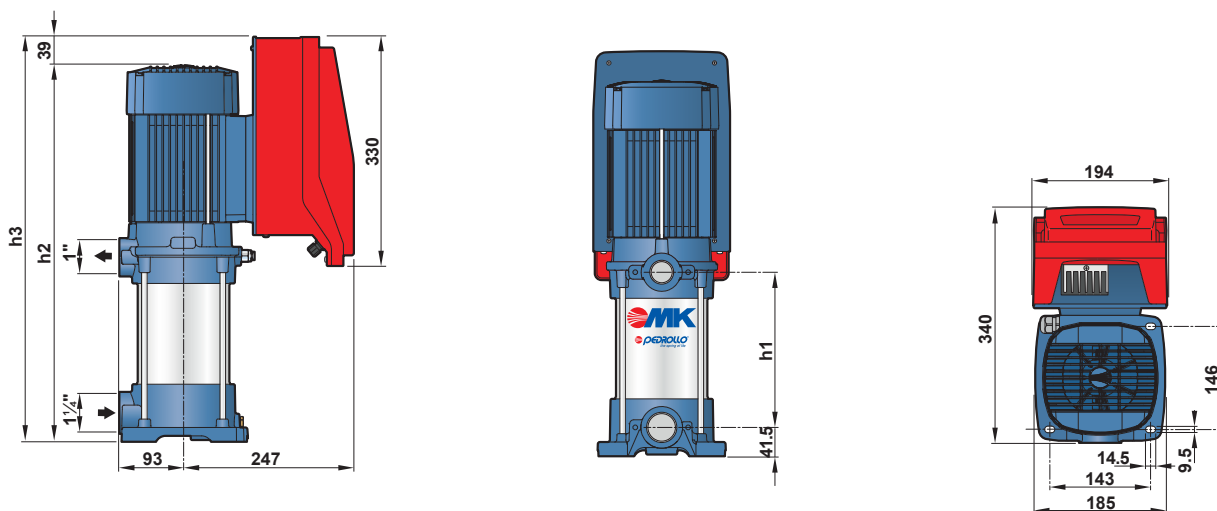


TISSEL-200 PLURIJET

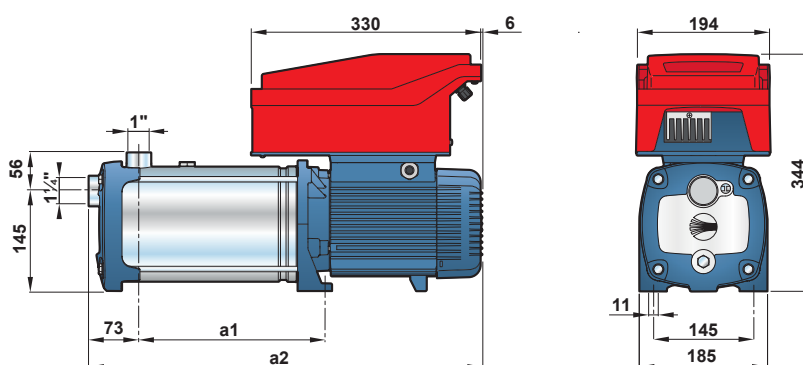
РАБОЧИЙ ДИАПАЗОН $n = 2900 \text{ мин}^{-1}$



РАЗМЕРЫ (мм)



ТИП	h1	h2	h3	кг
TS2-MK 3/3	132.5	450	489	26.7
TS2-MK 3/4	159.5	477	516	27.0
TS2-MK 3/5	186.5	504	543	28.6
TS2-MK 3/6	213.5	531	570	30.1
TS2-MK 5/4	159.5	477	516	26.9
TS2-MK 5/5	186.5	504	543	28.5
TS2-MK 5/6	213.5	531	570	30.3
TS2-MK 5/7	240.5	558	597	30.7
TS2-MK 5/8	267.5	585	624	30.9
TS2-MK 8/4	159.5	477	516	28.0
TS2-MK 8/5	186.5	504	543	29.6
TS2-MK 8/6	213.5	531	570	30.4



ТИП	a1	a2	kg
TS2-FCR 90/5	193	497	26.3
TS2-FCR 90/6	219	523	28.4
TS2-FCR 90/7	245	569	32.5
TS2-FCR 130/3	141	445	25.0
TS2-FCR 130/4	167	471	26.9
TS2-FCR 130/5	193	517	30.3
TS2-FCR 130/6	219	543	31.2
TS2-FCR 200/3	141	445	25.0
TS2-FCR 200/4	167	471	26.9
TS2-FCR 200/5	193	517	30.3
TS2-FCR 200/6	219	543	31.2

ТИП	a1	a2	кг
TS2-PLURIJET 5/90	245	549	27.0
TS2-PLURIJET 6/90	271	575	29.0
TS2-PLURIJET 3/130	193	497	25.1
TS2-PLURIJET 4/130	219	523	27.1
TS2-PLURIJET 5/130	245	569	30.7
TS2-PLURIJET 6/130	271	595	31.8
TS2-PLURIJET 3/200	193	497	25.1
TS2-PLURIJET 4/200	219	523	27.1
TS2-PLURIJET 5/200	245	569	30.7
TS2-PLURIJET 6/200	271	595	31.8

Консольно-моноблочные электронасосы

 Чистая вода

 В промышленности



ЭКСПЛУАТАЦИОННЫЕ ХАРАКТЕРИСТИКИ

Производительность до **6000 л/мин** (360 м³/час)
Напор до **98 м**

ОГРАНИЧЕНИЯ ИСПОЛЬЗОВАНИЯ

Манометрическая высота всасывания до **7 м**
Температура жидкости от **-10 °С** до **+90 °С**
Температура окружающей среды от **-10 °С** до **+40 °С**
Максимальное рабочее давление **10 бар (PN10)**
Непрерывная эксплуатация **S1**

КОНСТРУКТИВНЫЕ ХАРАКТЕРИСТИКИ

КОРПУС НАСОСА: Чугун с фланцевыми всасывающими и нагнетательными отверстиями

КРЫШКА НАСОСА: Чугун для F32/160, F32/200, F40/125, F40/160, F40/200, F50/125, F50/160, F65/125

КРЫШКА ДВИГАТЕЛЯ: Чугун для F32/250, F40/250, F50/200, F50/250, F65/160, F65/200, F65/250, F80/160, F80/200, F80/250, F100/160, F100/200, F100/250

РАБОЧЕЕ КОЛЕСО: Латунь для F32/F32., 60/200, F40/125, F40/160, F40/200, F50/125, F50/160

Чугун для F32/250, F40/250, F50/200, F50/250, F65/125, F65/160, F65/200, F80/160, F80/200, F80/250, F100/160, F100/200, F100/250, F65/250

ВЕДУЩИЙ ВАЛ: Нержавеющая сталь **AISI 431**

МЕХАНИЧЕСКОЕ УПЛОТНЕНИЕ: FN-20, FN-24, FN-32NU, FN-38, FN-40NU, FN-45NU Графит - Керамика - NBR

ЭЛЕКТРОДВИГАТЕЛЬ: Fm: однофазный **230 В - 50 Гц** с тепловой защитой, встроенной в обмотку.

F: трехфазный **230/400 В - 50 Гц до 4,0 кВт**

400/690 В - 50 Гц от 5,5 до 75 кВт

► Электронасосы с трехфазным двигателем имеют высокую эффективность класса **IE3 (IEC 60034-30-1)**.

УСТАНОВКА И ЭКСПЛУАТАЦИЯ

- Водоснабжение
- Подача воды под давлением
- Орошение
- Циркуляция воды в системах климатизации
- Моечные установки
- Противопожарные установки
- Промышленность
- Сельское хозяйство

Насос должен быть установлен в закрытом и защищенном от непогоды помещении.

ИСПОЛНЕНИЕ И ПРАВИЛА БЕЗОПАСНОСТИ

EN 60335-1
IEC 60335-1
CEI 61-150

EN 60034-1
IEC 60034-1
CEI 2-3



Размер корпуса насоса соответствует **EN 733**
Регламенту **ЕС № 547/2012**

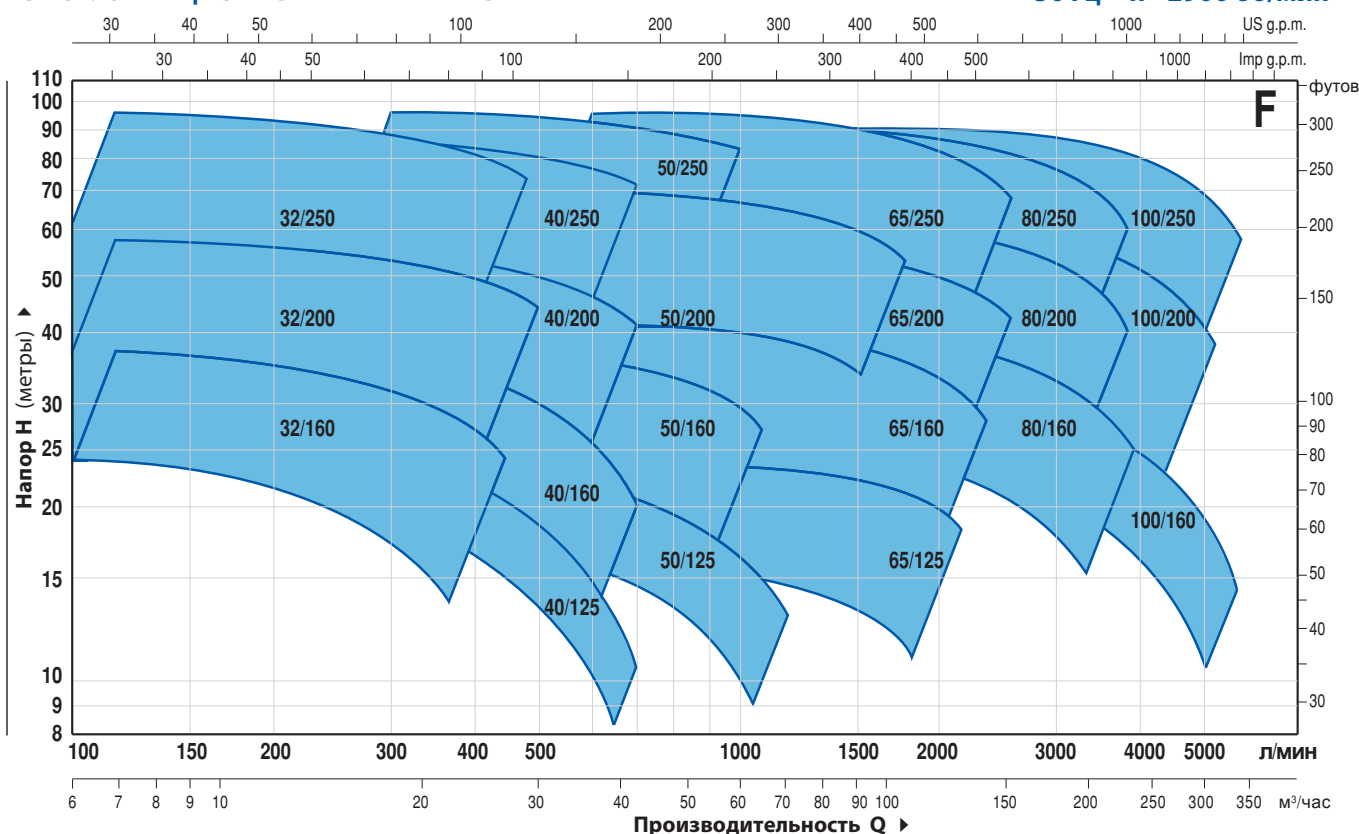
СЕРТИФИКАЦИЯ

Международное сертификационное общество Det Norske Veritas (**DNV**)
ISO 9001: КАЧЕСТВО
ISO 14001: ЭКОЛОГИЯ И БЕЗОПАСНОСТЬ



ЭКСПЛУАТАЦИОННЫЕ ХАРАКТЕРИСТИКИ

50 Гц n = 2900 об/мин



ТИП	МОЩНОСТЬ (P2)			ПРОИЗВОДИТЕЛЬНОСТЬ		
	Трехфазный	кВт	лс	▲	Q л/мин	H метры
F 32/160C	1.5	2		IE3	100 ÷ 350	24 ÷ 14
F 32/160B	2.2	3		IE3	100 ÷ 400	30 ÷ 17
F 32/160A	3	4		IE3	100 ÷ 450	37 ÷ 24
F 32/200C	4	5.5		IE3	100 ÷ 450	44 ÷ 31.5
F 32/200B	5.5	7.5		IE3	100 ÷ 500	51 ÷ 36
F 32/200A	7.5	10		IE3	100 ÷ 500	57 ÷ 44
F 32/200BH	3	4		IE3	100 ÷ 300	45 ÷ 37
F 32/200AH	4	5.5		IE3	100 ÷ 320	55 ÷ 44
F 32/250C	9.2	12.5		IE3	100 ÷ 400	75 ÷ 55
F 32/250B	11	15		IE3	100 ÷ 450	87 ÷ 62
F 32/250A	15	20		IE3	100 ÷ 480	97 ÷ 70
F 40/125C	1.1	1.5		IE2	100 ÷ 550	16 ÷ 6
F 40/125B	1.5	2		IE3	100 ÷ 600	20.5 ÷ 9
F 40/125A	2.2	3		IE3	100 ÷ 700	26 ÷ 10
F 40/160C	2.2	3		IE3	100 ÷ 600	27 ÷ 14
F 40/160B	3	4		IE3	100 ÷ 600	32 ÷ 20
F 40/160A	4	5.5		IE3	100 ÷ 700	38 ÷ 20
F 40/200B	5.5	7.5		IE3	100 ÷ 700	47 ÷ 28
F 40/200A	7.5	10		IE3	100 ÷ 700	55 ÷ 41
F 40/250C	9.2	12.5		IE3	100 ÷ 700	64 ÷ 47
F 40/250B	11	15		IE3	100 ÷ 700	71 ÷ 55
F 40/250A	15	20		IE3	100 ÷ 700	88 ÷ 72
F 50/125C	2.2	3		IE3	300 ÷ 1200	17.5 ÷ 6
F 50/125B	3	4		IE3	300 ÷ 1200	20.7 ÷ 9
F 50/125A	4	5.5		IE3	300 ÷ 1200	23.5 ÷ 13
F 50/160C	4	5.5		IE3	300 ÷ 1000	27 ÷ 16
F 50/160B	5.5	7.5		IE3	300 ÷ 1100	32 ÷ 21
F 50/160A	7.5	10		IE3	300 ÷ 1100	37 ÷ 27
F 50/200C	11	15		IE3	400 ÷ 1700	44 ÷ 30
F 50/200B	15	20		IE3	400 ÷ 1700	52 ÷ 38
F 50/200A	18.5	25		IE3	400 ÷ 1800	61 ÷ 45
F 50/200AR	22	30		IE3	400 ÷ 1800	69 ÷ 53
F 50/250D	9.2	12.5		IE3	300 ÷ 900	51 ÷ 32
F 50/250C	11	15		IE3	300 ÷ 900	59 ÷ 42
F 50/250B	15	20		IE3	300 ÷ 1000	72 ÷ 59
F 50/250A	18.5	25		IE3	300 ÷ 1000	85 ÷ 73
F 50/250AR	22	30		IE3	300 ÷ 1000	95 ÷ 83

ТИП	МОЩНОСТЬ (P2)			ПРОИЗВОДИТЕЛЬНОСТЬ		
	Трехфазный	кВт	лс	▲	Q л/мин	H метры
F 65/125C	4	5.5		IE3	600 ÷ 1800	16 ÷ 11
F 65/125B	5.5	7.5		IE3	600 ÷ 2000	18 ÷ 13
F 65/125A	7.5	10		IE3	600 ÷ 2200	23 ÷ 18
F 65/160C	9.2	12.5		IE3	600 ÷ 2200	32 ÷ 22
F 65/160B	11	15		IE3	600 ÷ 2400	36.5 ÷ 23
F 65/160A	15	20		IE3	600 ÷ 2400	40.5 ÷ 28
F 65/200B	15	20		IE3	200 ÷ 2400	44 ÷ 30.5
F 65/200A	18.5	25		IE3	200 ÷ 2500	50 ÷ 36.5
F 65/200AR	22	30		IE3	200 ÷ 2600	57 ÷ 42
F 65/250C	30	40		IE3	400 ÷ 2350	76 ÷ 53
F 65/250B	37	50		IE3	400 ÷ 2500	87 ÷ 62
F 65/250A	45	60		IE3	400 ÷ 2600	95 ÷ 68
F 80/160D	11	15		IE3	500 ÷ 4000	25 ÷ 10
F 80/160C	15	20		IE3	500 ÷ 4000	30 ÷ 15
F 80/160B	18.5	25		IE3	500 ÷ 4000	35 ÷ 20
F 80/160A	22	30		IE3	500 ÷ 4000	40 ÷ 25
F 80/200B	30	40		IE3	500 ÷ 3650	56 ÷ 34.5
F 80/200A	37	50		IE3	500 ÷ 3900	62 ÷ 40
F 80/250B	45	60		IE3	600 ÷ 3600	77 ÷ 54
F 80/250A	55	75		IE3	600 ÷ 3900	88.5 ÷ 60
F 100/160C-N	15	20		IE3	1000 ÷ 5000	28.5 ÷ 11
F 100/160B-N	18.5	25		IE3	1000 ÷ 5500	32.5 ÷ 11
F 100/160A-N	22	30		IE3	1000 ÷ 6000	37 ÷ 13
F 100/200C	30	40		IE3	833 ÷ 4650	51 ÷ 28
F 100/200B	37	50		IE3	833 ÷ 4900	57 ÷ 33
F 100/200A	45	60		IE3	833 ÷ 5250	63 ÷ 38
F 100/250B	55	75		IE3	800 ÷ 5150	75 ÷ 48
F 100/250A	75	100		IE3	800 ÷ 5750	89 ÷ 58

Q = Производительность H = Общий манометрический напор

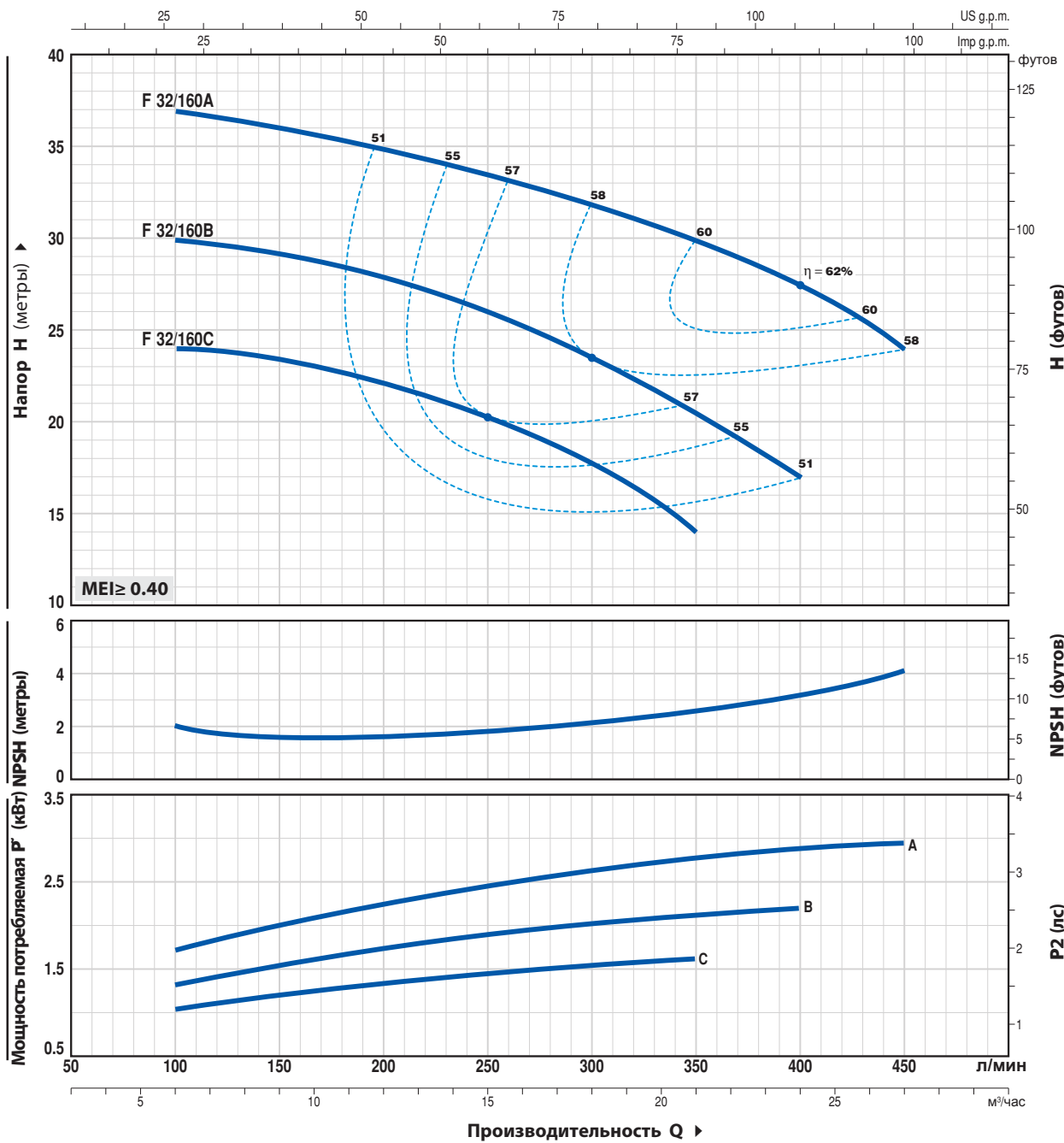
Допустимое отклонение характеристик насосов соответствует Классу 3B согласно EN ISO 9906.

▲ Класс эффективности трехфазного двигателя (IEC 60034-30)

F32/160

ТЕХНИЧЕСКИЕ ХАРАКТЕРИСТИКИ

50 Гц n = 2900 об/мин HS = 0 м

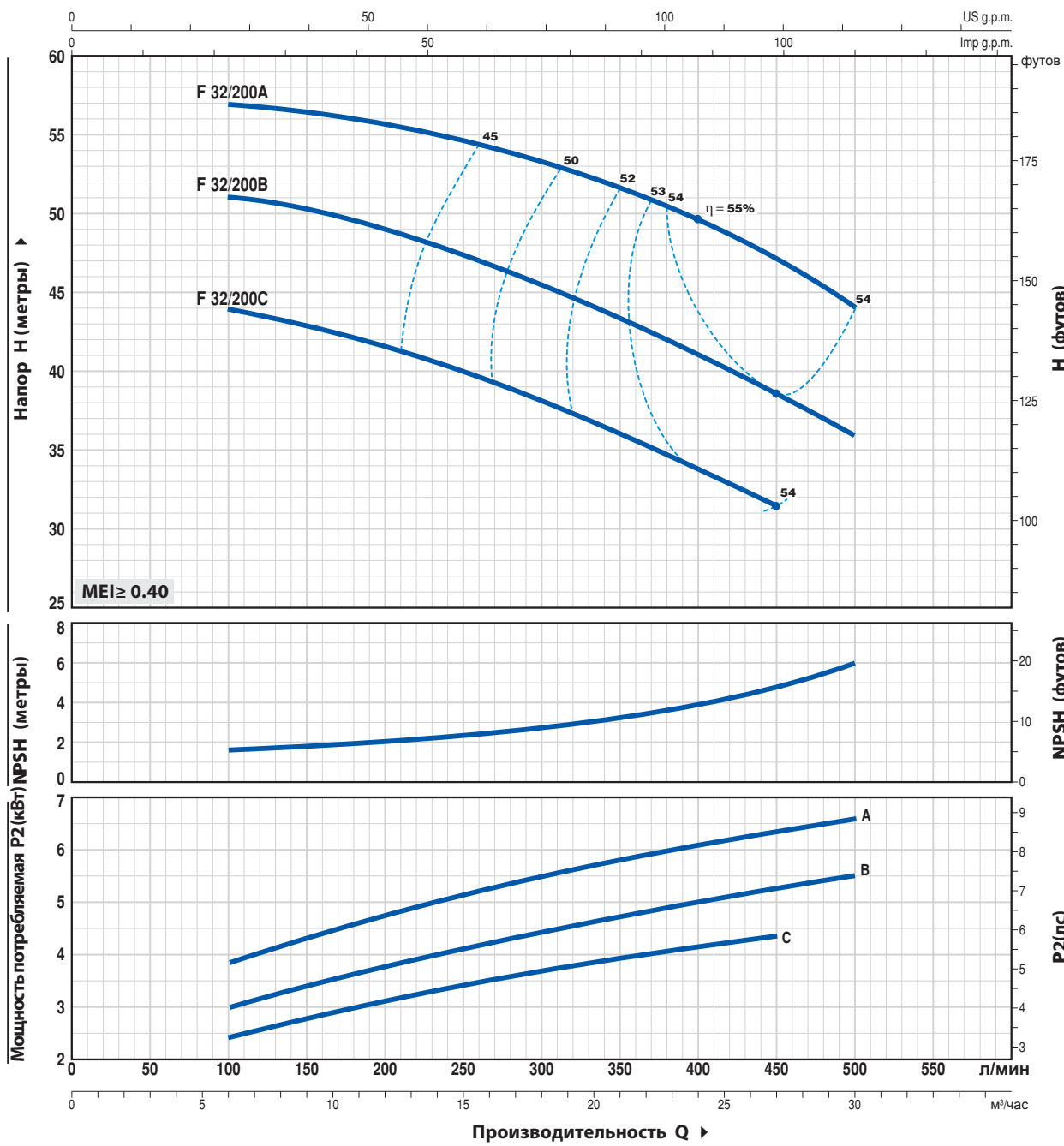


ТИП		МОЩНОСТЬ (P2)		Q	H												
Однофазный	Трехфазный	кВт	лс		м³/час	0	6	9	12	15	18	21	24	27			
				л/мин	0	100	150	200	250	300	350	400	450				
Fm 32/160C	F 32/160C	1.5	2	H метры	25	24	23.5	22	20.5	18	14						
Fm 32/160B	F 32/160B	2.2	3		31	30	29	28	26	23.5	20.5	17					
-	F 32/160A	3	4		38	37	36	35	33.5	31.5	30	27.5	24				

Q = Производительность H = Общий манометрический напор HS = Высота всасывания
 Допустимое отклонение характеристик насосов соответствует Классу 3B согласно EN ISO 9906.

ТЕХНИЧЕСКИЕ ХАРАКТЕРИСТИКИ

50 Гц n= 2900 об/мин HS= 0 м



ТИП	МОЩНОСТЬ (P2)		Q	0	6	9	12	15	18	21	24	27	30
	кВт	лс		0	100	150	200	250	300	350	400	450	500
Трехфазный													
F 32/200C	4	5.5	H метры	46	44	43	41.5	40	38	36	34	31.5	
F 32/200B	5.5	7.5		52	51	50.5	49	47	45	43	41	38.5	36
F 32/200A	7.5	10		60	57	56.5	56	55	53.5	52	50	47	44

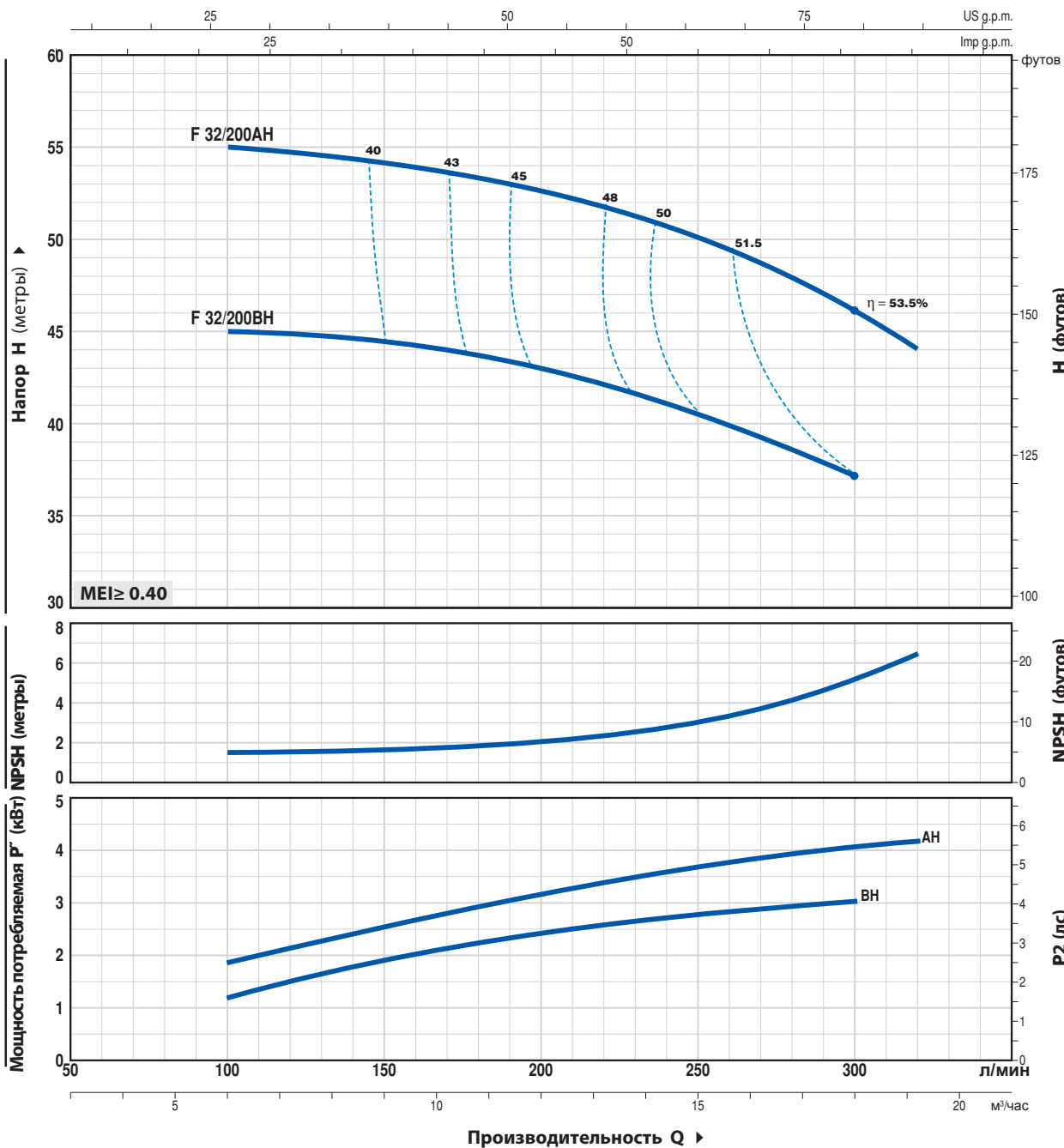
Q = Производительность H = Общий манометрический напор HS = Высота всасывания

Допустимое отклонение характеристик насосов соответствует Классу 3B согласно EN ISO 9906.

F 32/200H

ТЕХНИЧЕСКИЕ ХАРАКТЕРИСТИКИ

50 Гц n=2900 об/мин HS=0 м



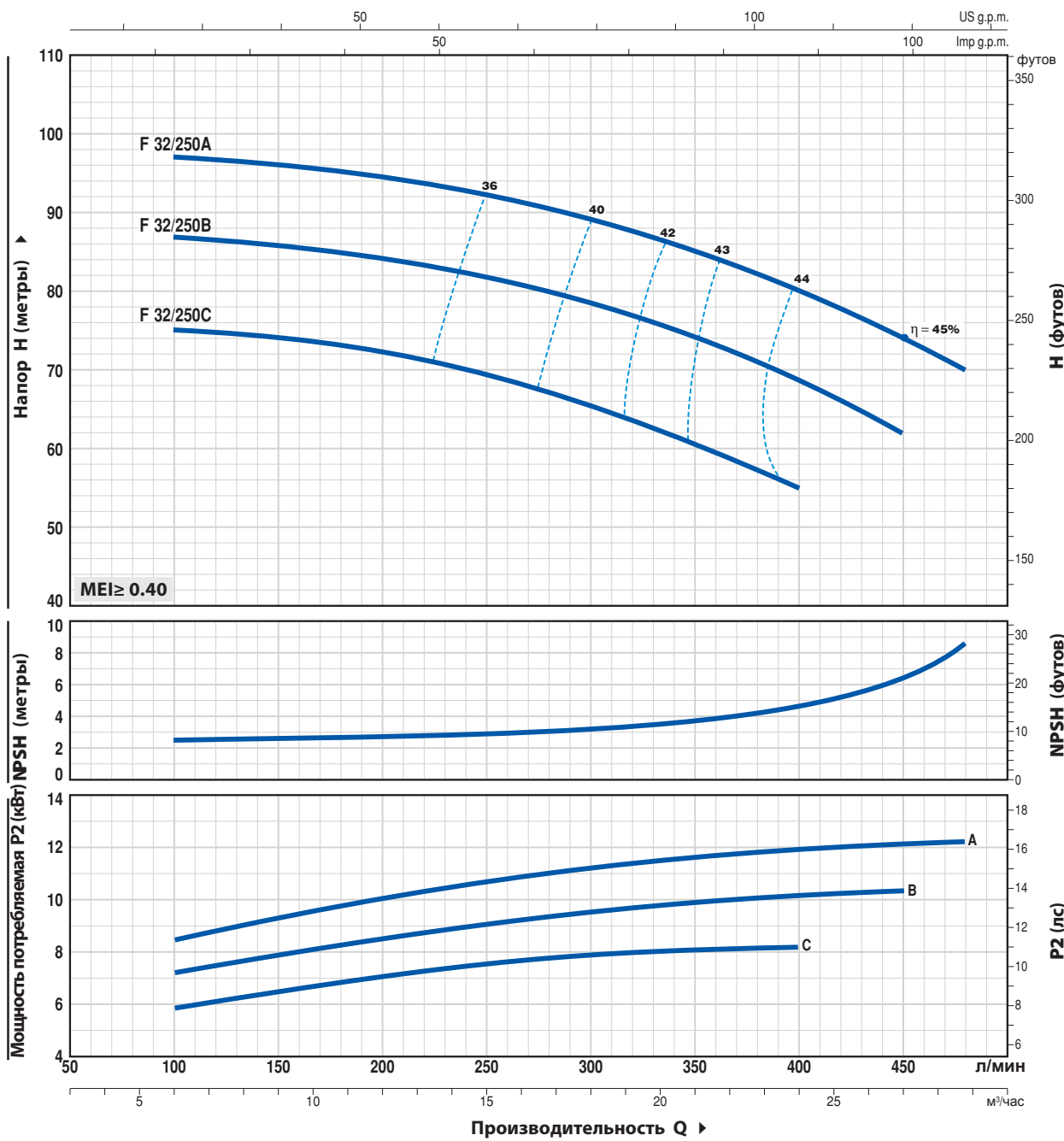
ТИП	МОЩНОСТЬ (P2)		Q	Q							
	кВт	лс		м³/час	0	6	9	12	15	18	19.2
Трехфазный			л/мин	0	100	150	200	250	300	320	
F 32/200BH	3	4	H метры	47	45	44.5	43	40.5	37		
F 32/200AH	4	5.5		57	55	54	52.5	50	46	44	

Q = Производительность H = Общий манометрический напор HS = Высота всасывания

Допустимое отклонение характеристик насосов соответствует Классу 3B согласно EN ISO 9906.

ТЕХНИЧЕСКИЕ ХАРАКТЕРИСТИКИ

50 Гц n = 2900 об/мин HS = 0 м



ТИП	МОЩНОСТЬ (P2)		Q	Q											
	кВт	лс		м³/час	0	6	9	12	15	18	21	24	27	28.8	
Трехфазный			л/мин	0	100	150	200	250	300	350	400	450	480		
F 32/250C	9.2	12.5	H метры	76	75	74.5	72.5	69.5	66	61	55				
F 32/250B	11	15		88	87	86	84	82	78.5	74.5	69	62			
F 32/250A	15	20		98	97	96	94.5	92	89	85	80	74	70		

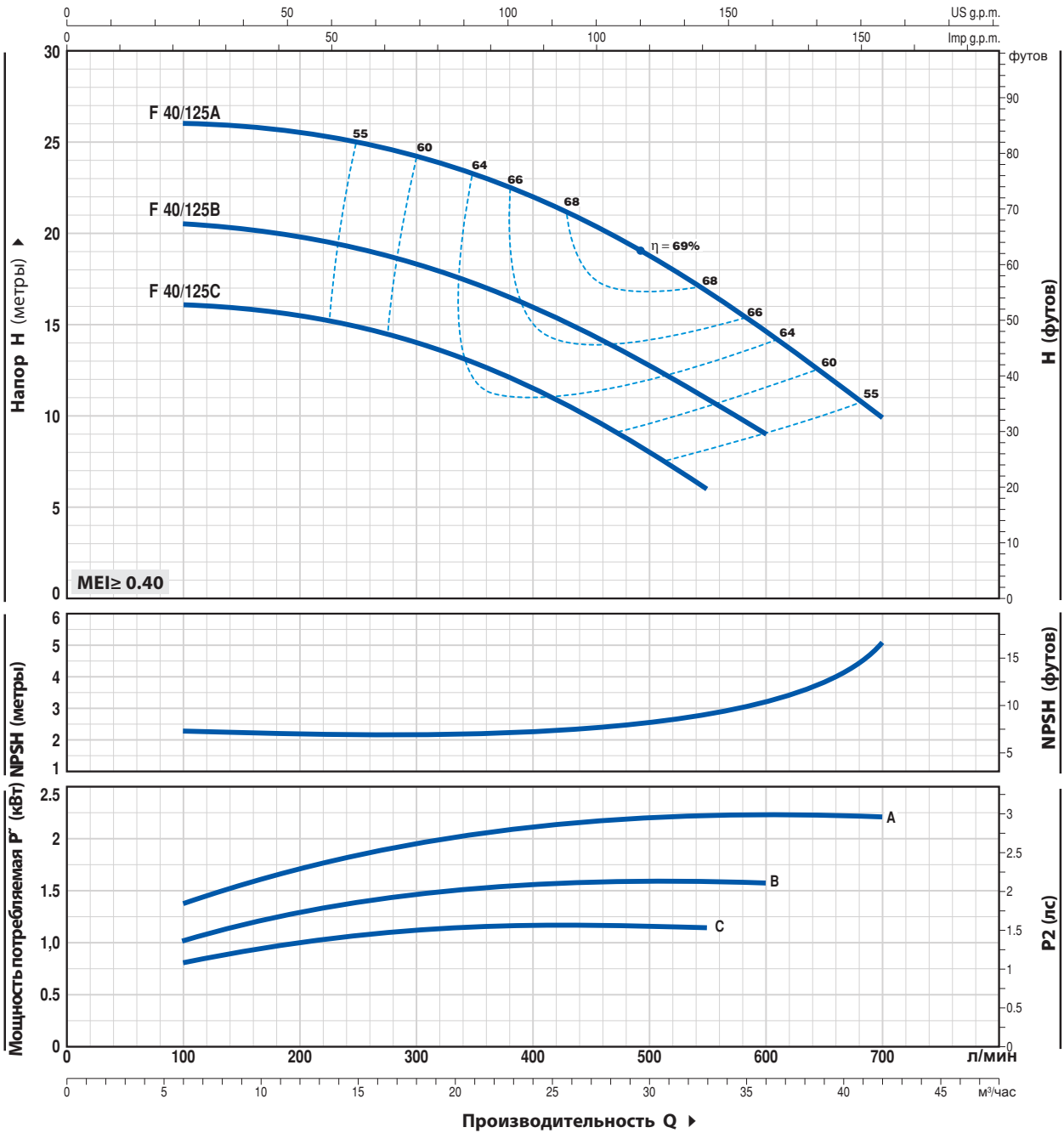
Q = Производительность H = Общий манометрический напор HS = Высота всасывания

Допустимое отклонение характеристик насосов соответствует Классу 3B согласно EN ISO 9906.

F 40/125

ТЕХНИЧЕСКИЕ ХАРАКТЕРИСТИКИ

50 Гц n=2900 об/мин HS=0 м



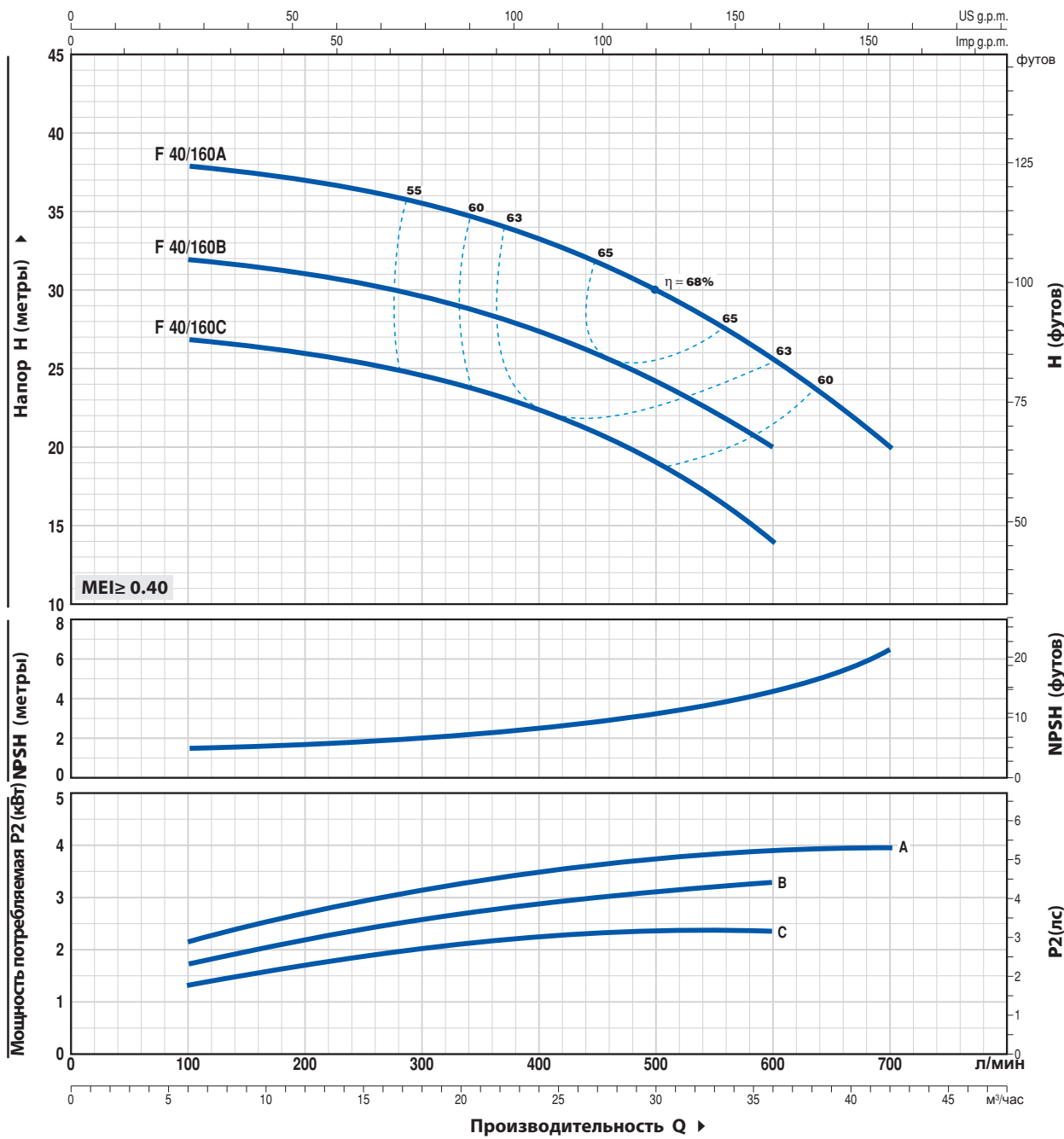
ТИП		МОЩНОСТЬ (P2)		Q	Q										
Однофазный	Трехфазный	кВт	лс		м³/час	0	6	12	18	24	30	33	36	39	42
Fm 40/125C	F 40/125C	1.1	1.5	л/мин	0	100	200	300	400	500	550	600	650	700	
	Fm 40/125B	1.5	2	H метры	16	16	15.5	14	11.5	8	6				
	F 40/125B	1.5	2		20.5	20.5	19.8	18.5	16	12.8	11	9			
	F 40/125A	2.2	3		26	26	25.5	24	22	18.5	17	14.5	12.5	10	

Q = Производительность H = Общий манометрический напор HS = Высота всасывания

Допустимое отклонение характеристик насосов соответствует Классу 3B согласно EN ISO 9906.

ТЕХНИЧЕСКИЕ ХАРАКТЕРИСТИКИ

50 Гц n= 2900 об/мин HS= 0 м



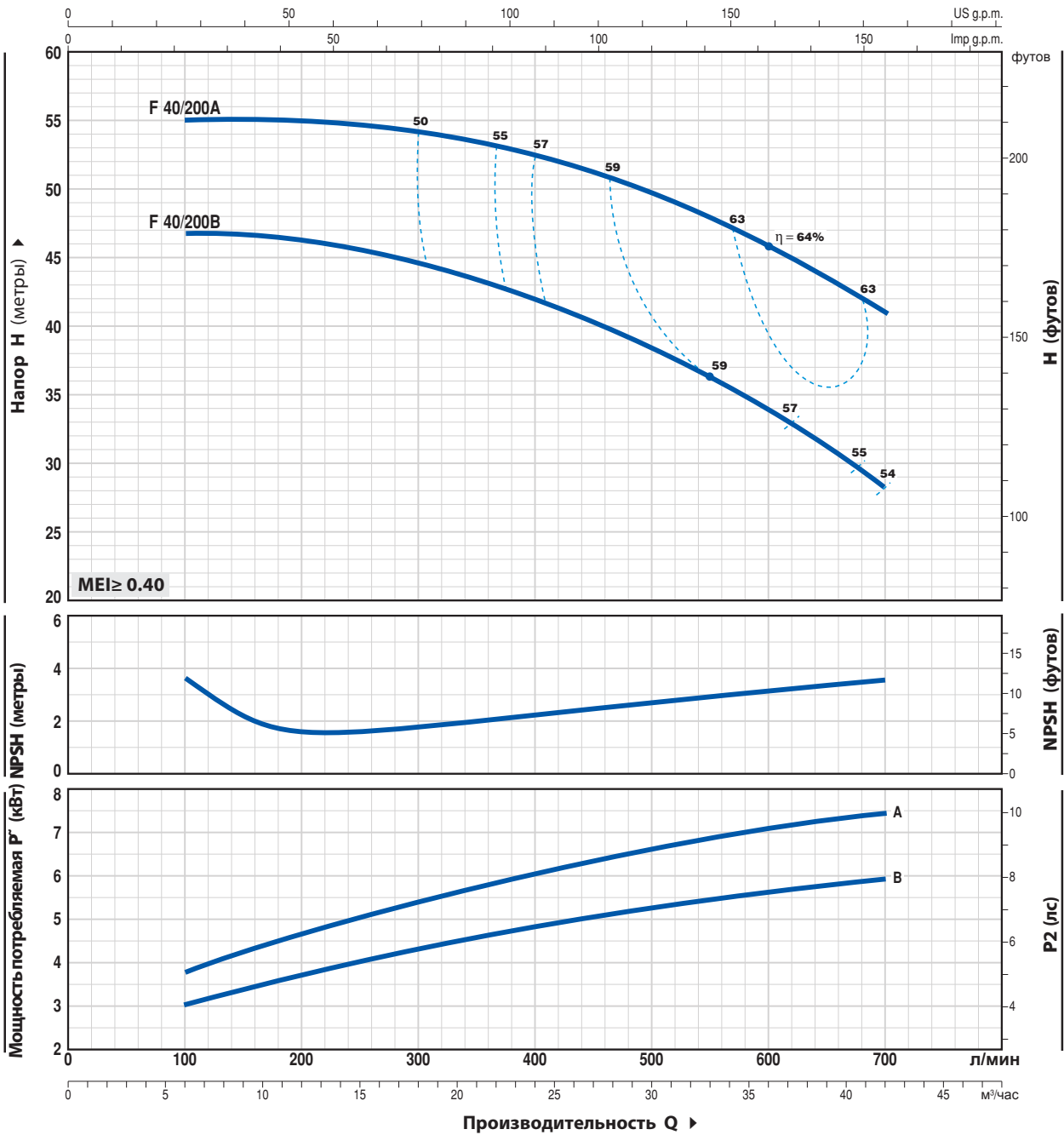
ТИП		МОЩНОСТЬ (P2)		Q л/мин	Q м³/час										
Однофазный	Трехфазный	кВт	лс		0	6	9	12	15	18	24	30	36	42	
Fm 40/160C	F 40/160C	2.2	3	H метры	27	27	26.5	26	25.5	25	22.5	19	14		
-	F 40/160B	3	4		32	32	31.5	31	30.5	30	27.5	24	20		
-	F 40/160A	4	5.5		38	38	37.8	37	36.5	36	33.5	30	26	20	

Q = Производительность H = Общий манометрический напор HS = Высота всасывания
 Допустимое отклонение характеристик насосов соответствует Классу 3B согласно EN ISO 9906.

F 40/200

ТЕХНИЧЕСКИЕ ХАРАКТЕРИСТИКИ

50 Гц n=2900 об/мин HS=0 м



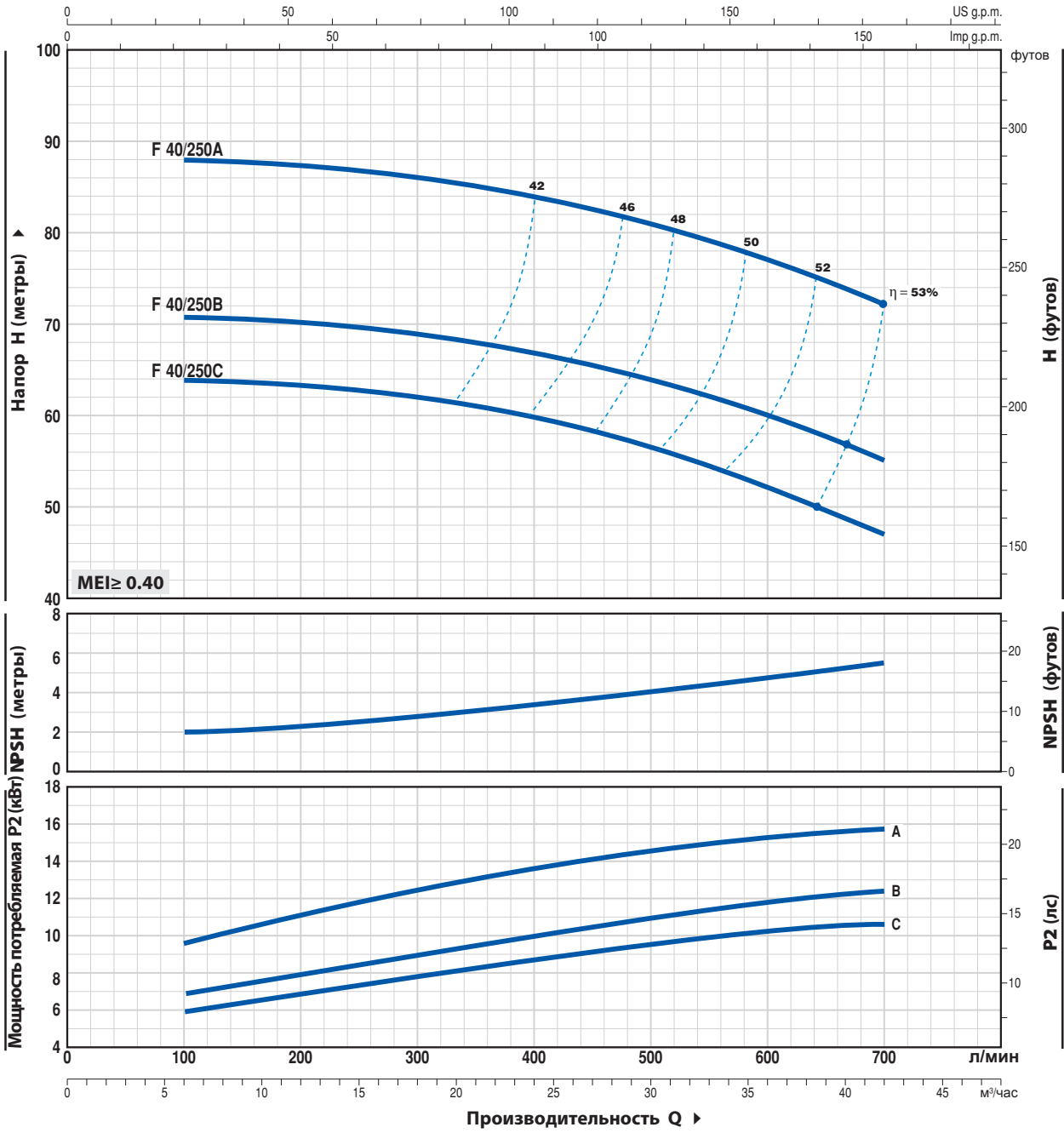
ТИП	МОЩНОСТЬ (P2)		Q	Производительность Q											
	кВт	лс		м³/час	0	6	9	12	15	18	24	30	36	42	
Трехфазный			л/мин	0	100	150	200	250	300	400	500	600	700		
F 40/200B	5.5	7.5	H	48	47	46.5	46	45.5	44.5	42	38	34	28		
F 40/200A	7.5	10		метры	56	55	55	55	54.5	54	52.5	49.5	46	41	

Q = Производительность H = Общий манометрический напор HS = Высота всасывания

Допустимое отклонение характеристик насосов соответствует Классу 3B согласно EN ISO 9906.

ТЕХНИЧЕСКИЕ ХАРАКТЕРИСТИКИ

50 Гц n = 2900 об/мин HS = 0 м



ТИП	МОЩНОСТЬ (P2)		Q м³/час л/мин	0	6	9	12	15	18	24	30	36	42
	кВт	лс		0	100	150	200	250	300	400	500	600	700
Трехфазный			H метры	64	64	63.5	63	62.5	62	60	56.5	52.5	47
F 40/250C	9.2	12.5		71	71	70.5	70	69.5	69	67	64	60	55
F 40/250B	11	15		88	88	87.5	87	86.5	86	84	81	77	72
F 40/250A	15	20											

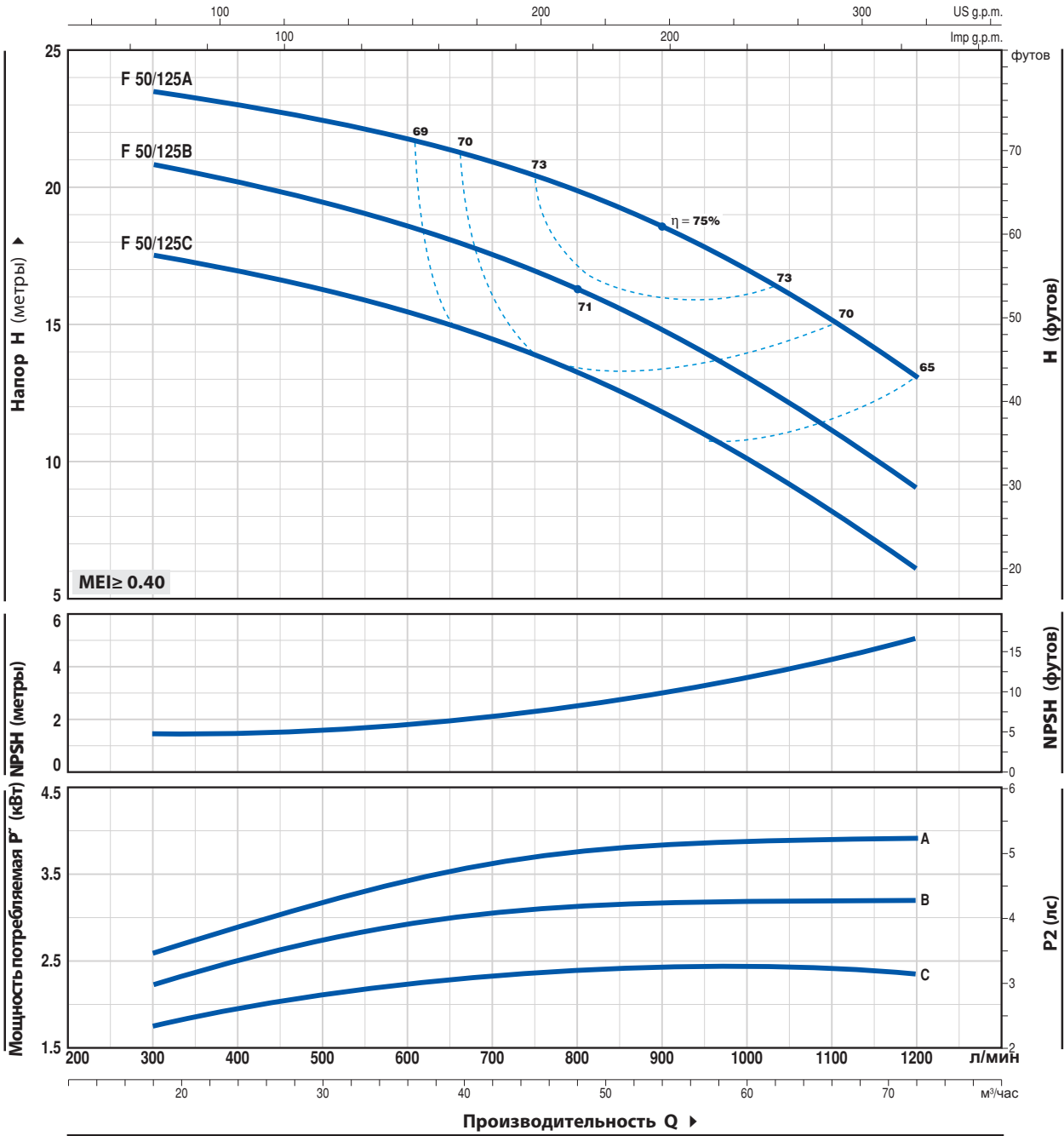
Q = Производительность H = Общий манометрический напор HS = Высота всасывания

Допустимое отклонение характеристик насосов соответствует Классу 3B согласно EN ISO 9906.

F 50/125

ТЕХНИЧЕСКИЕ ХАРАКТЕРИСТИКИ

50 Гц n= 2900 об/мин HS= 0 м



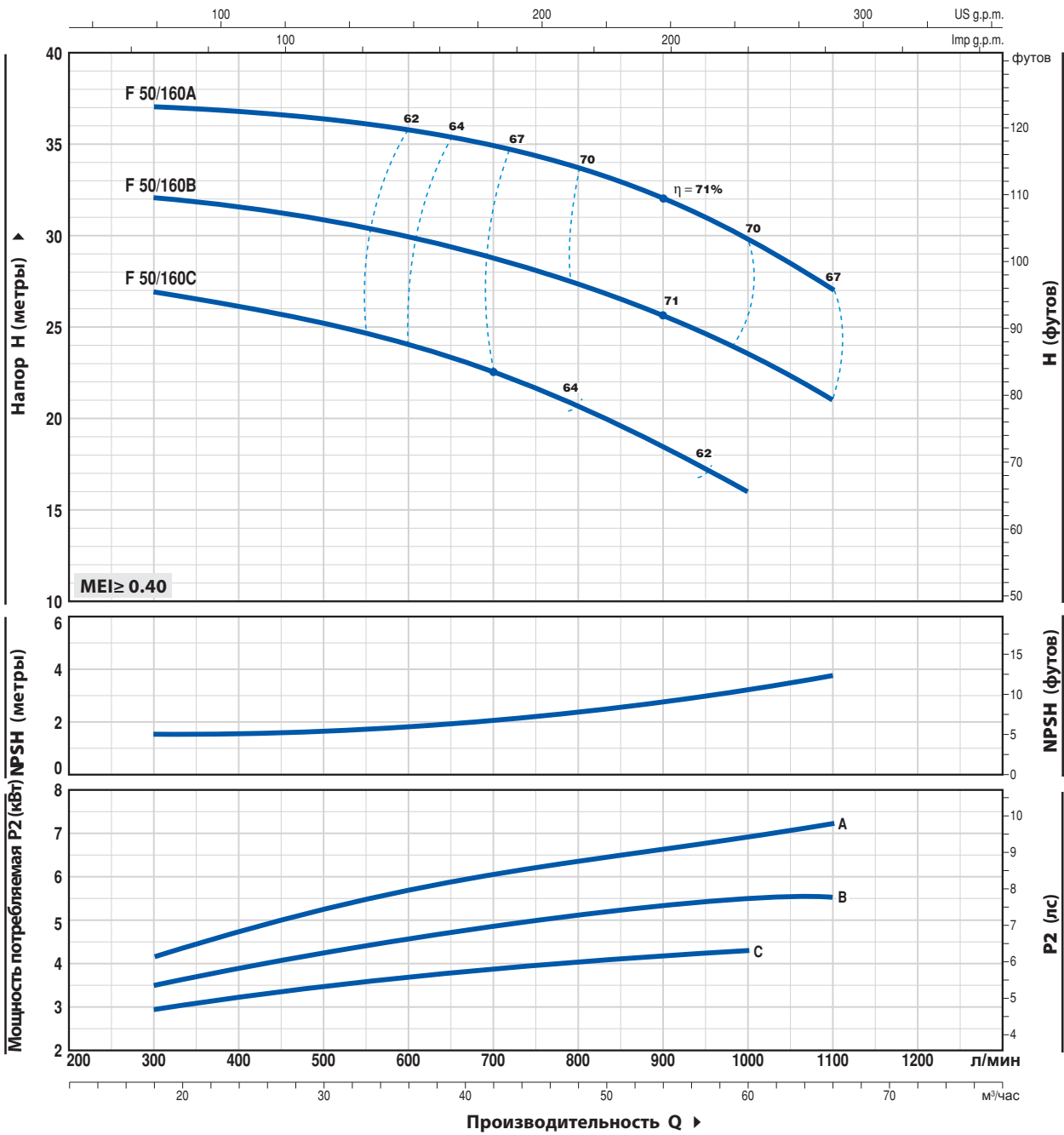
ТИП		МОЩНОСТЬ (P2)		Q	Q													
Однофазный	Трехфазный	кВт	лс		м³/час	0	18	24	30	36	42	48	54	60	66	72		
				л/мин	0	300	400	500	600	700	800	900	1000	1100	1200			
Fm 50/125C	F 50/125C	2.2	3	H метры	18.5	17.5	17	16.5	15.5	14.8	13.5	12	10.5	8.2	6			
-	F 50/125B	3	4		21.5	20.7	20	19.5	18.8	17.8	16.5	15	13.5	11.2	9			
-	F 50/125A	4	5.5		24.5	23.5	23	22.5	21.8	20.8	19.5	18.3	16.8	15	13			

Q = Производительность H = Общий манометрический напор HS = Высота всасывания

Допустимое отклонение характеристик насосов соответствует Классу 3B согласно EN ISO 9906.

ТЕХНИЧЕСКИЕ ХАРАКТЕРИСТИКИ

50 Гц n= 2900 об/мин HS= 0 м



ТИП	МОЩНОСТЬ (P2)		Q	Производительность Q											
	кВт	лс		м³/час	0	18	24	30	36	42	48	54	60	66	
Трехфазный			л/мин	0	300	400	500	600	700	800	900	1000	1100		
F 50/160C	4	5.5	H metres	27	27	26.5	25	24.5	23	20	18.5	16			
F 50/160B	5.5	7.5		33	32	31.7	31	30	29	27	26	24	21		
F 50/160A	7.5	10		38	37	36.8	36.5	36	34	33	32	30	27		

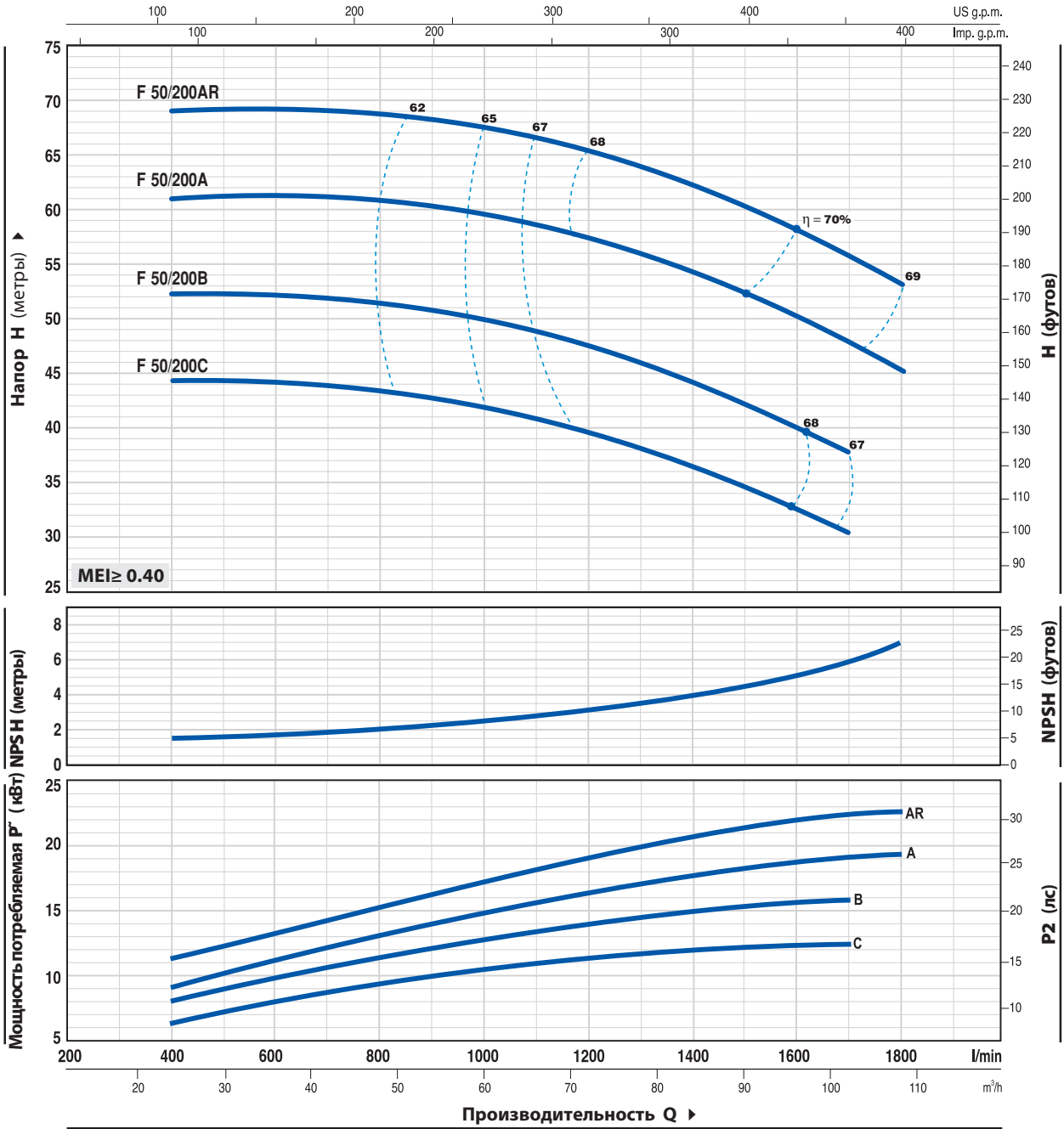
Q = Производительность H = Общий манометрический напор HS = Высота всасывания

Допустимое отклонение характеристик насосов соответствует Классу 3B согласно EN ISO 9906.

F 50/200

ТЕХНИЧЕСКИЕ ХАРАКТЕРИСТИКИ

50 Гц n = 2900 об/мин HS = 0 м



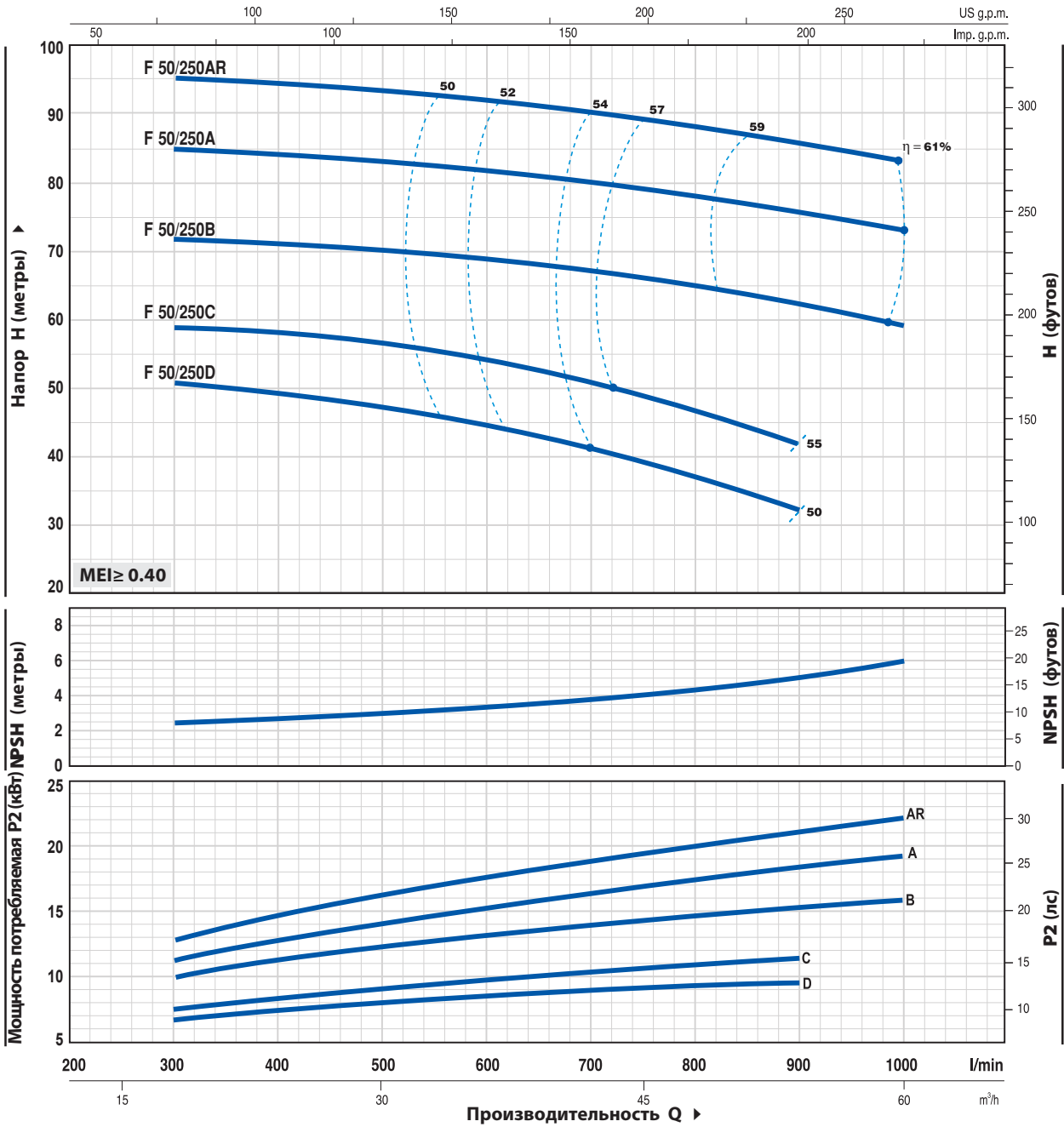
ТИП	МОЩНОСТЬ (P2)		Q	Производительность Q										
	кВт	лс		м³/час	24	36	48	60	72	84	96	102	108	
Трехфазный			л/мин	400	600	800	1000	1200	1400	1600	1700	1800		
F 50/200C	11	15	H metres	44	44	44	42	39	36	33	30			
F 50/200B	15	20		52	52	52	50	47	44	40	38			
F 50/200A	18.5	25		61	61	60.5	60	57	54	50	48	45		
F 50/200AR	22	30		69	69	68.5	68	65	62	58	56	53		

Q = Производительность H = Общий манометрический напор HS = Высота всасывания

Допустимое отклонение характеристик насосов соответствует Классу 3B согласно EN ISO 9906.

ТЕХНИЧЕСКИЕ ХАРАКТЕРИСТИКИ

50 Гц n= 2900 об/мин HS= 0 м



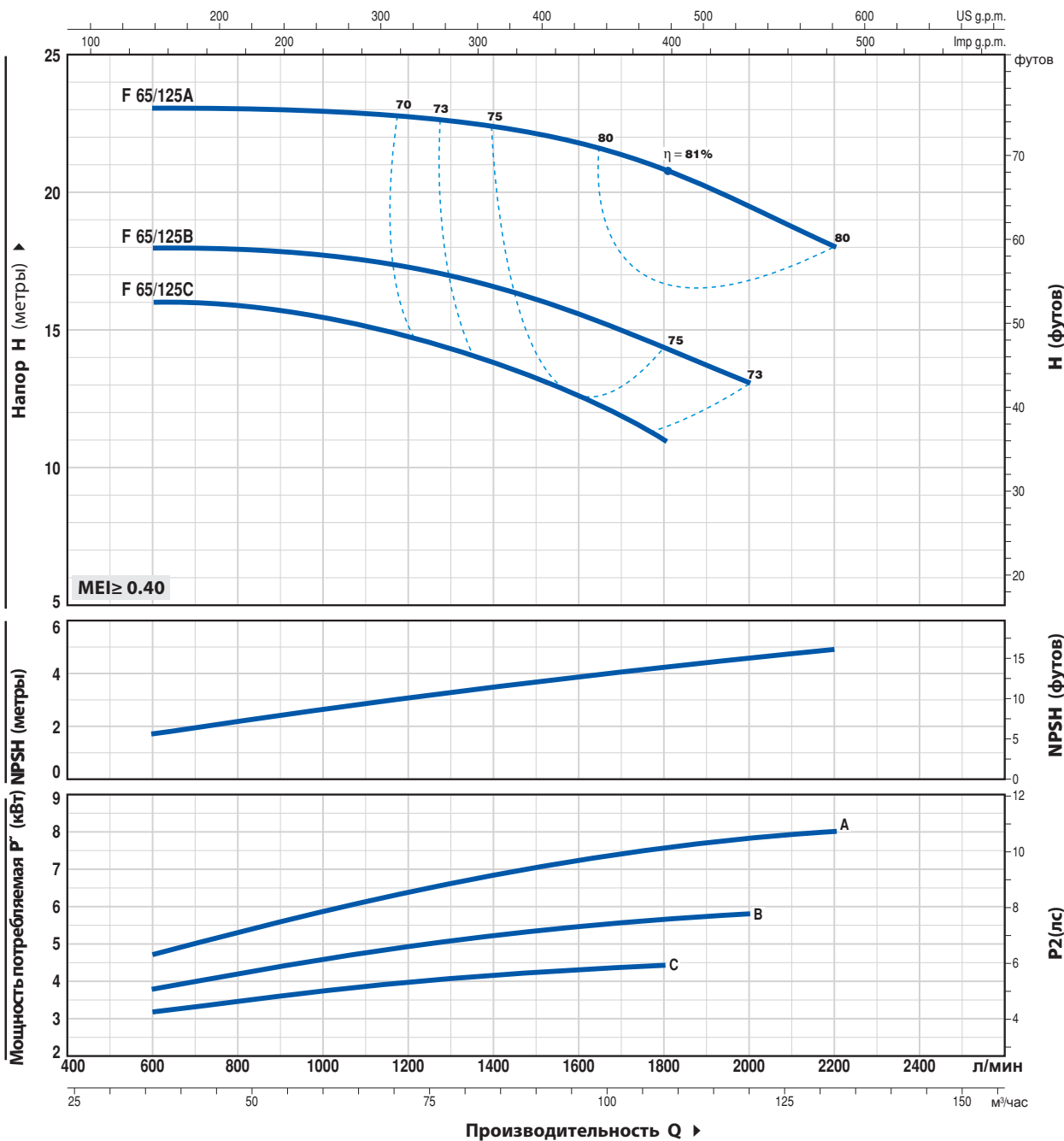
ТИП	МОЩНОСТЬ (P2)		Q	H										
	кВт	лс		0	18	24	30	36	42	48	54	60		
Трехфазный			м³/час л/мин	0	300	400	500	600	700	800	900	1000		
F 50/250D	9.2	12.5	Н метры	51	51	49	47	44	41	37	32			
F 50/250C	11	15		59	59	58	57	54	51	47	42			
F 50/250B	15	20		72	72	71	70	69	67	65	62	59		
F 50/250A	18.5	25		85	85	84	83	82	80	78	76	73		
F 50/250AR	22	30		95	95	94	93	92	90	88	86	83		

Q = Производительность H = Общий манометрический напор HS = Высота всасывания
 Допустимое отклонение характеристик насосов соответствует Классу 3B согласно EN ISO 9906.

F 65/125

ТЕХНИЧЕСКИЕ ХАРАКТЕРИСТИКИ

50 Гц n= 2900 об/мин HS= 0 м



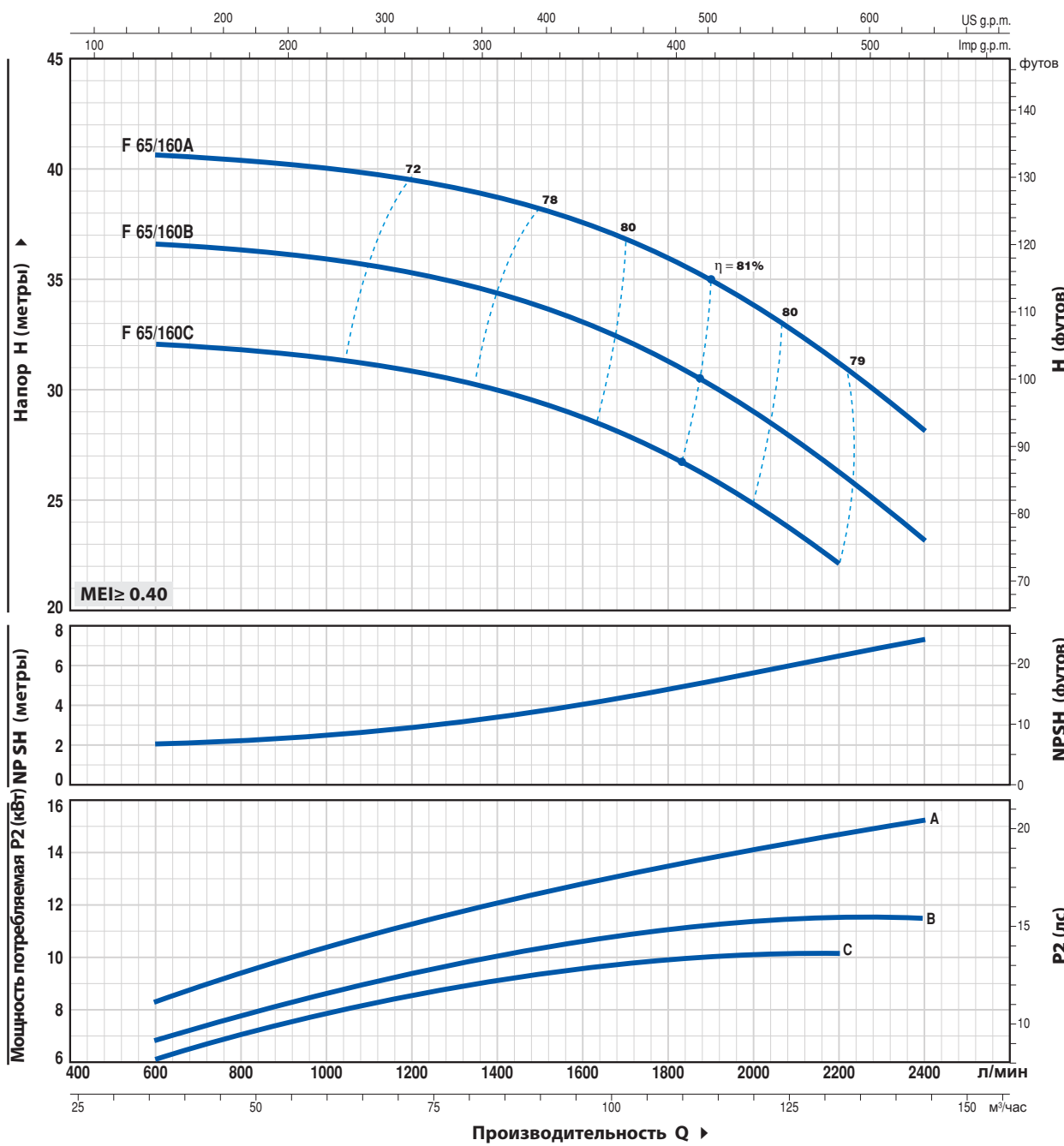
ТИП	МОЩНОСТЬ (P2)		Q	Производительность Q											
	кВт	лс		м³/час	0	36	48	60	72	84	96	108	120	132	
Трехфазный			л/мин	0	600	800	1000	1200	1400	1600	1800	2000	2200		
F 65/125C	4	5.5	H метры	16	16	16	15.5	14.5	13.5	12.5	11				
F 65/125B	5.5	7.5		18	18	18	18	17	16.5	15.5	14.5	13			
F 65/125A	7.5	10		23	23	23	23	22.5	22.5	22	21	19.5	18		

Q = Производительность H = Общий манометрический напор HS = Высота всасывания

Допустимое отклонение характеристик насосов соответствует Классу 3B согласно EN ISO 9906.

ТЕХНИЧЕСКИЕ ХАРАКТЕРИСТИКИ

50 Гц n = 2900 об/мин HS = 0 м



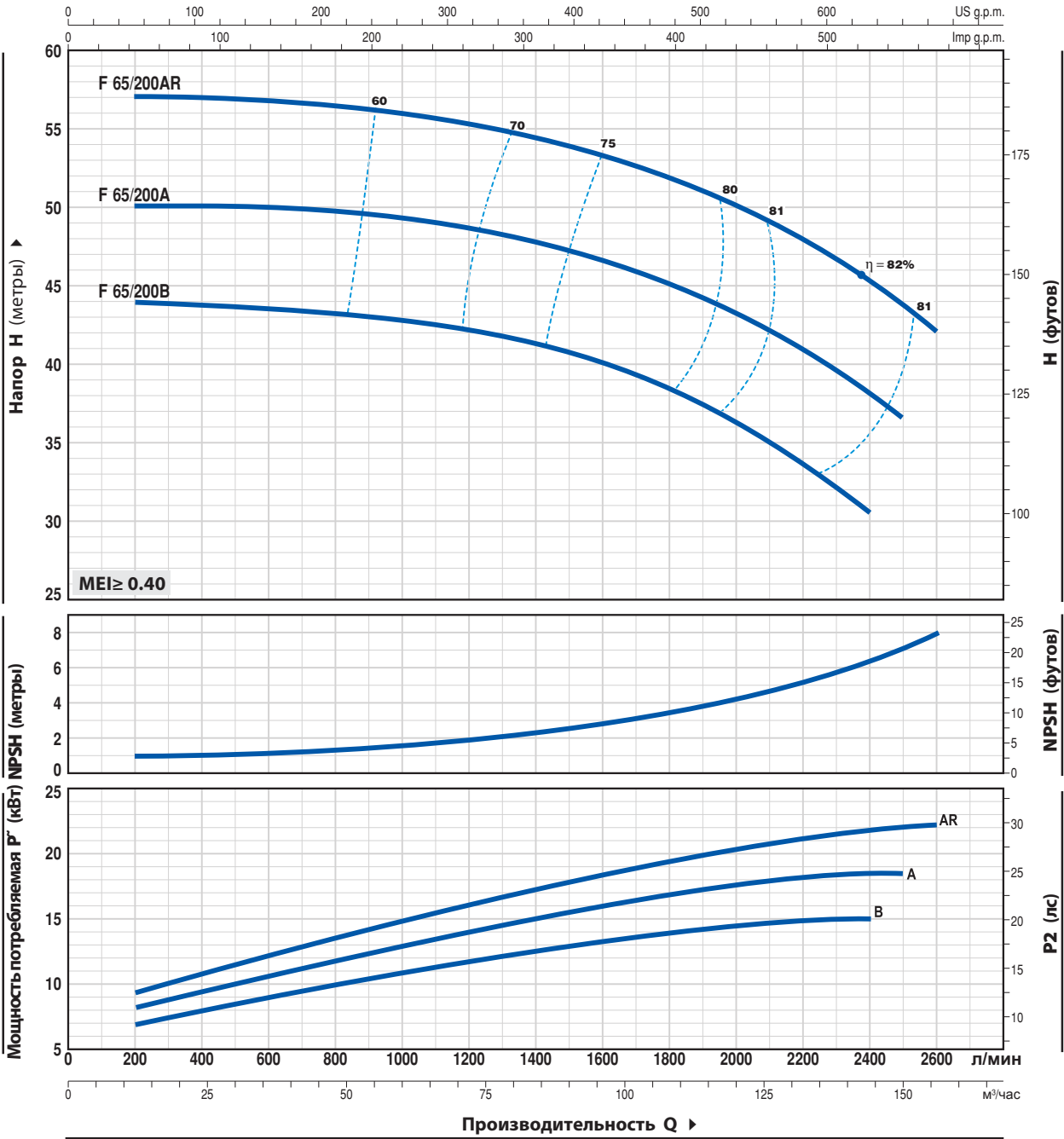
ТИП	МОЩНОСТЬ (P2)		Q	Производительность Q													
	кВт	лс		м³/час	0	36	48	60	72	84	96	108	120	132	144		
Трехфазный			л/мин	0	600	800	1000	1200	1400	1600	1800	2000	2200	2400			
F 65/160C	9.2	12.5	H метры	32	32	32	32	32	30	29	27	25	22				
F 65/160B	11	15		37	36.5	36.5	36	35.5	34	33	31	29	26	23			
F 65/160A	15	20		41	40.5	40.5	40	39.5	39	37.5	36	34	31	28			

Q = Производительность H = Общий манометрический напор HS = Высота всасывания
 Допустимое отклонение характеристик насосов соответствует Классу 3B согласно EN ISO 9906.

F 65/200

ТЕХНИЧЕСКИЕ ХАРАКТЕРИСТИКИ

50 Гц n=2900 об/мин HS=0 м



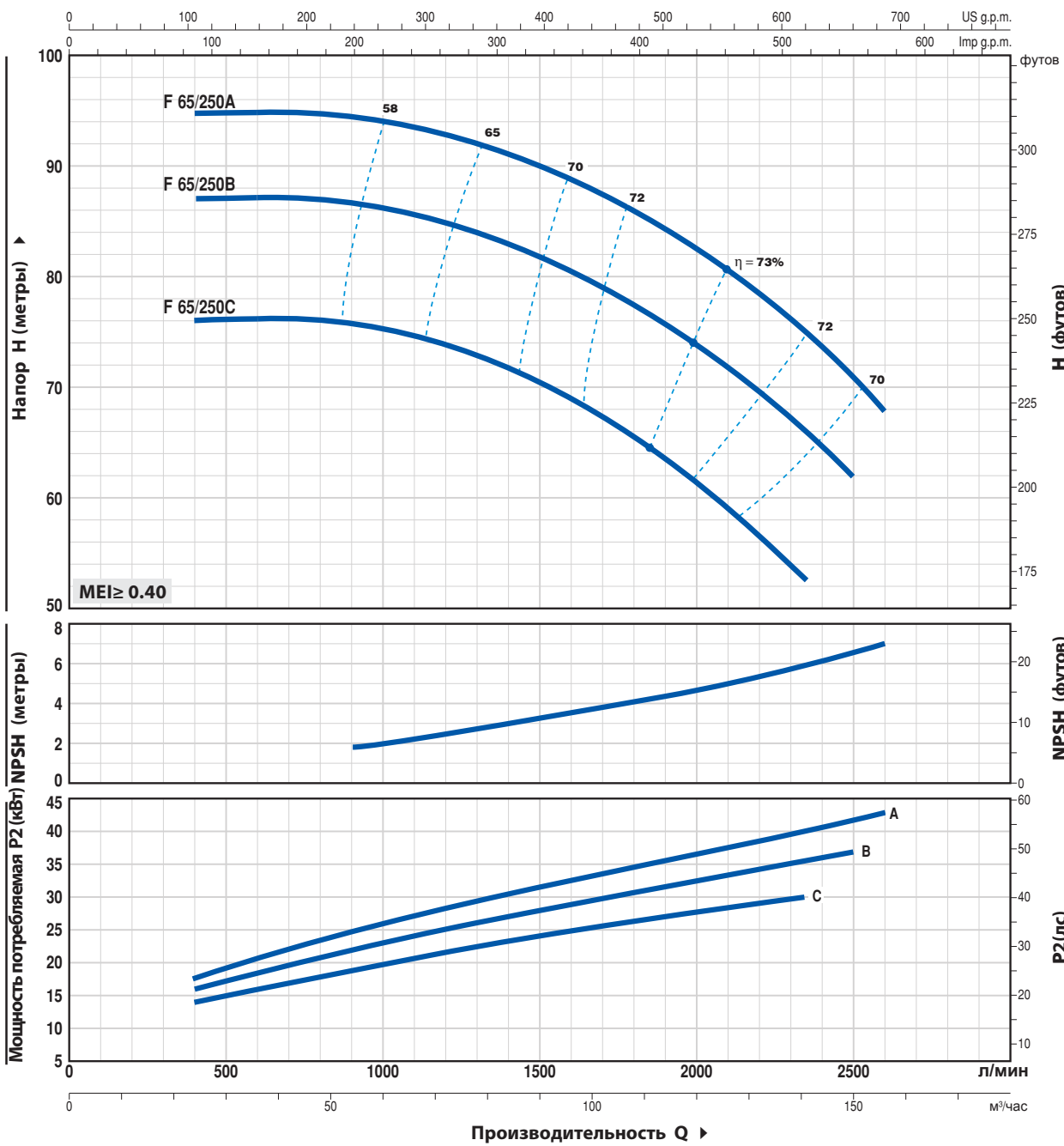
ТИП	МОЩНОСТЬ (P2)		Q	Производительность Q															
	кВт	лс		м³/час	12	36	48	60	72	84	96	108	120	132	144	150	156		
Трехфазный	кВт	лс	л/мин	200	600	800	1000	1200	1400	1600	1800	2000	2200	2400	2500	2600			
F 65/200B	15	20	H метры	44	43.5	43.3	43	42.5	41.5	40	38.5	36.5	34	30.5					
F 65/200A	18.5	25		50	50	50	49.5	49	48	46.5	45	43	41	38	36.5				
F 65/200AR	22	30		57	57	57	56	55.5	54.5	53.5	52	50	48	45.5	43.5	42			

Q = Производительность H = Общий манометрический напор HS = Высота всасывания

Допустимое отклонение характеристик насосов соответствует Классу 3B согласно EN ISO 9906.

ТЕХНИЧЕСКИЕ ХАРАКТЕРИСТИКИ

50 Гц n= 2900 об/мин HS= 0 м



ТИП	МОЩНОСТЬ (P2)		Q	Производительность Q											
	кВт	лс		м³/час	24	40	60	80	100	120	141	150	156		
Трехфазный			л/мин	400	667	1000	1333	1667	2000	2350	2500	2600			
F 65/250C	30	40	H метры	76	76	75.5	72.5	68	61.5	53					
F 65/250B	37	50		87	87	86	84	80	74	66.5	62				
F 65/250A	45	60		95	95	94	92	88	82.5	75	71	68			

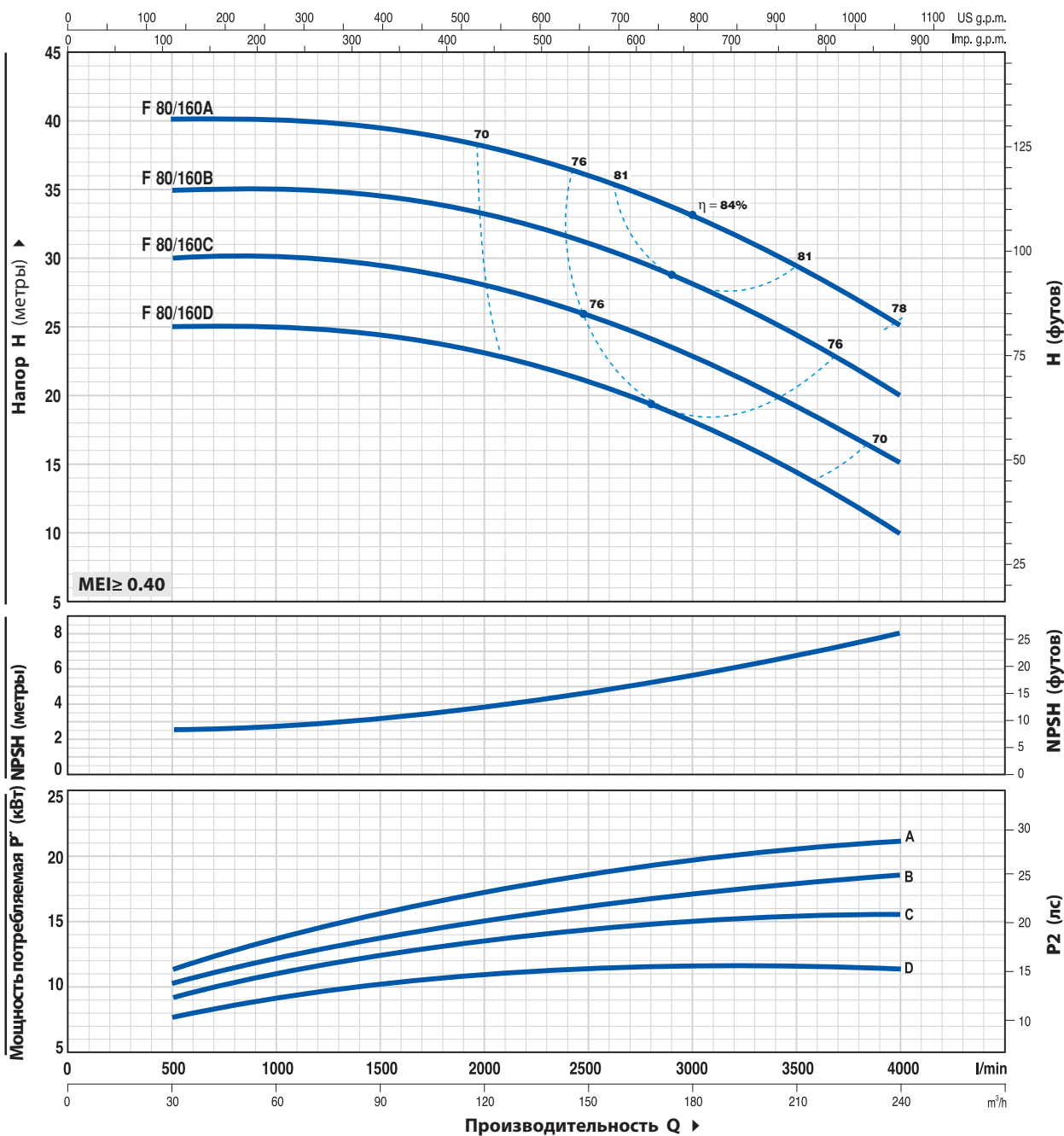
Q = Производительность H = Общий манометрический напор HS = Высота всасывания

Допустимое отклонение характеристик насосов соответствует Классу 3B согласно EN ISO 9906.

F 80/160

ТЕХНИЧЕСКИЕ ХАРАКТЕРИСТИКИ

50 Гц n=2900 об/мин HS=0 м



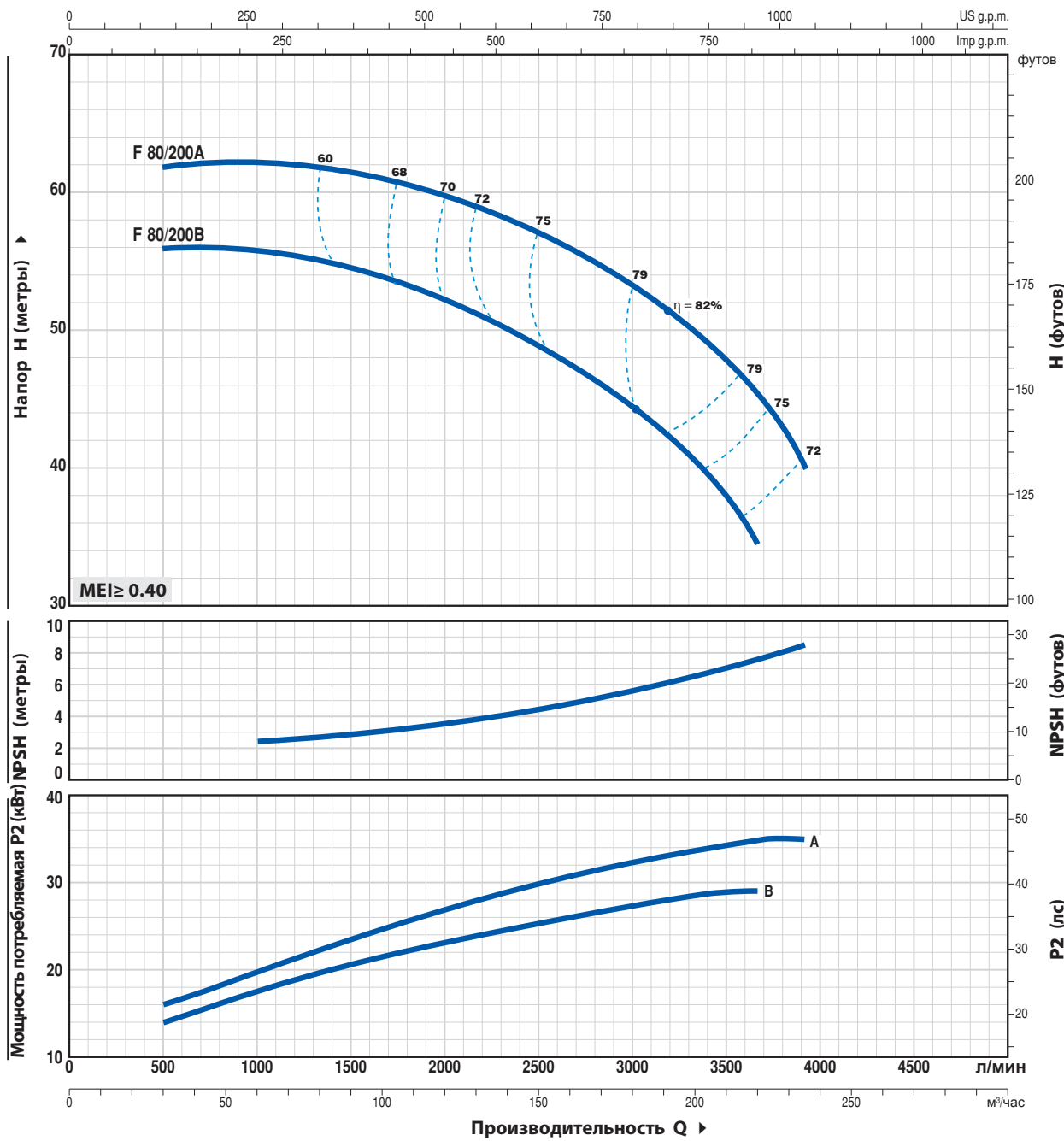
ТИП	МОЩНОСТЬ (P2)		Q	Производительность Q											
	кВт	лс		м³/час	0	30	60	90	120	150	180	210	240		
Трехфазный			л/мин	0	500	1000	1500	2000	2500	3000	3500	4000			
F 80/160D	11	15	H метры	25	25	25	24.5	23.5	21	18	14.5	10			
F 80/160C	15	20		30	30	30	29.5	28.5	26	23	19.5	15			
F 80/160B	18.5	25		35	35	35	34.5	33.5	31	28.5	24.5	20			
F 80/160A	22	30		40	40	40	39.5	38.5	36	33	29.5	25			

Q = Производительность H = Общий манометрический напор HS = Высота всасывания

Допустимое отклонение характеристик насосов соответствует Классу 3B согласно EN ISO 9906.

ТЕХНИЧЕСКИЕ ХАРАКТЕРИСТИКИ

50 Гц n= 2900 об/мин HS= 0 м



ТИП	МОЩНОСТЬ (P2)		Q	Производительность Q							
	кВт	лс		м³/час	30	50	100	150	200	219	234
Трехфазный			л/мин	500	833	1667	2500	3333	3650	3900	
F 80/200B	30	40	H метры	56	56	54	49	41	34.5		
F 80/200A	37	50		62	62	61	57	50	45.5	40	

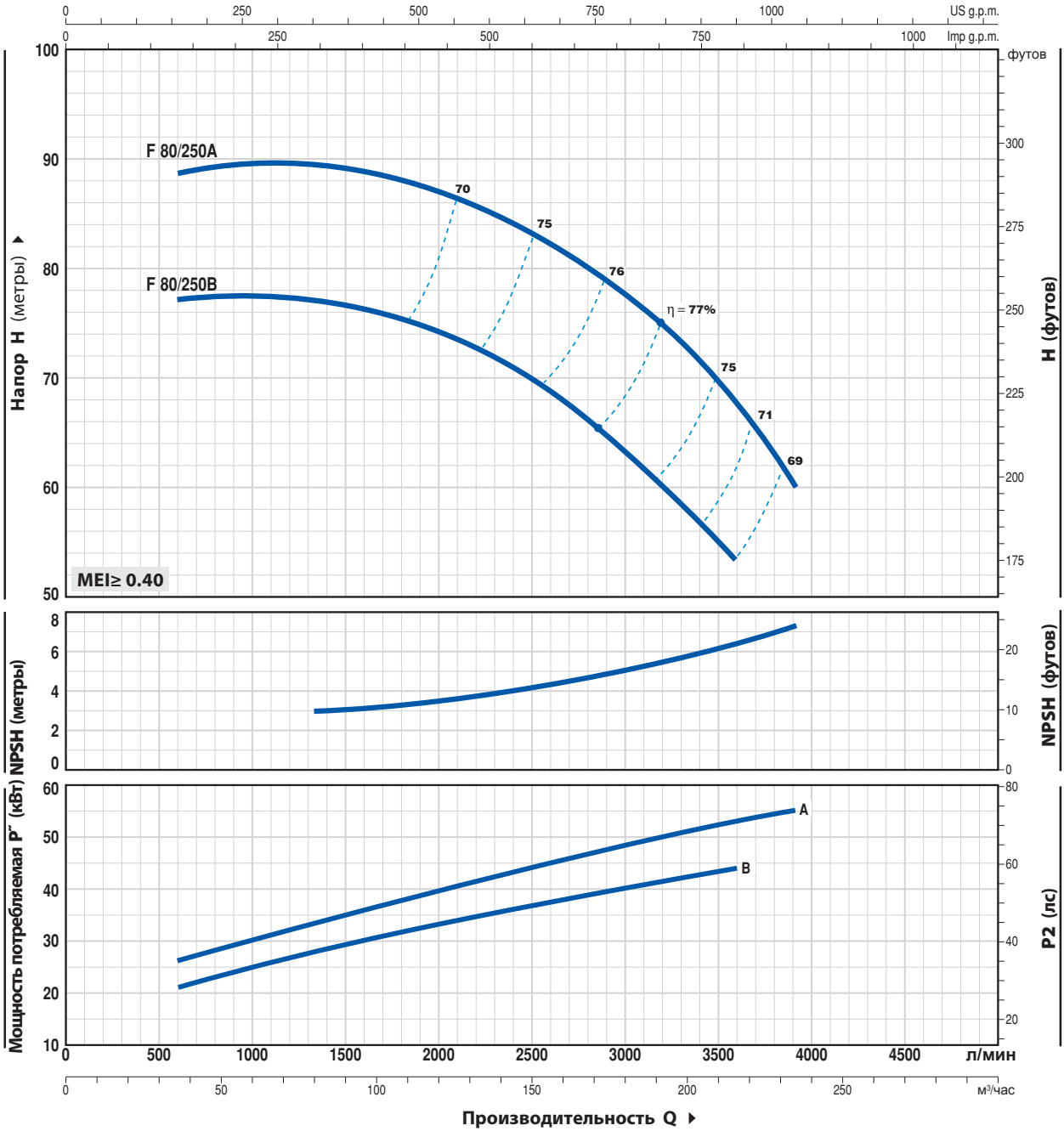
Q = Производительность H = Общий манометрический напор HS = Высота всасывания

Допустимое отклонение характеристик насосов соответствует Классу 3B согласно EN ISO 9906.

F 80/250

ТЕХНИЧЕСКИЕ ХАРАКТЕРИСТИКИ

50 Гц n=2900 об/мин HS=0 м



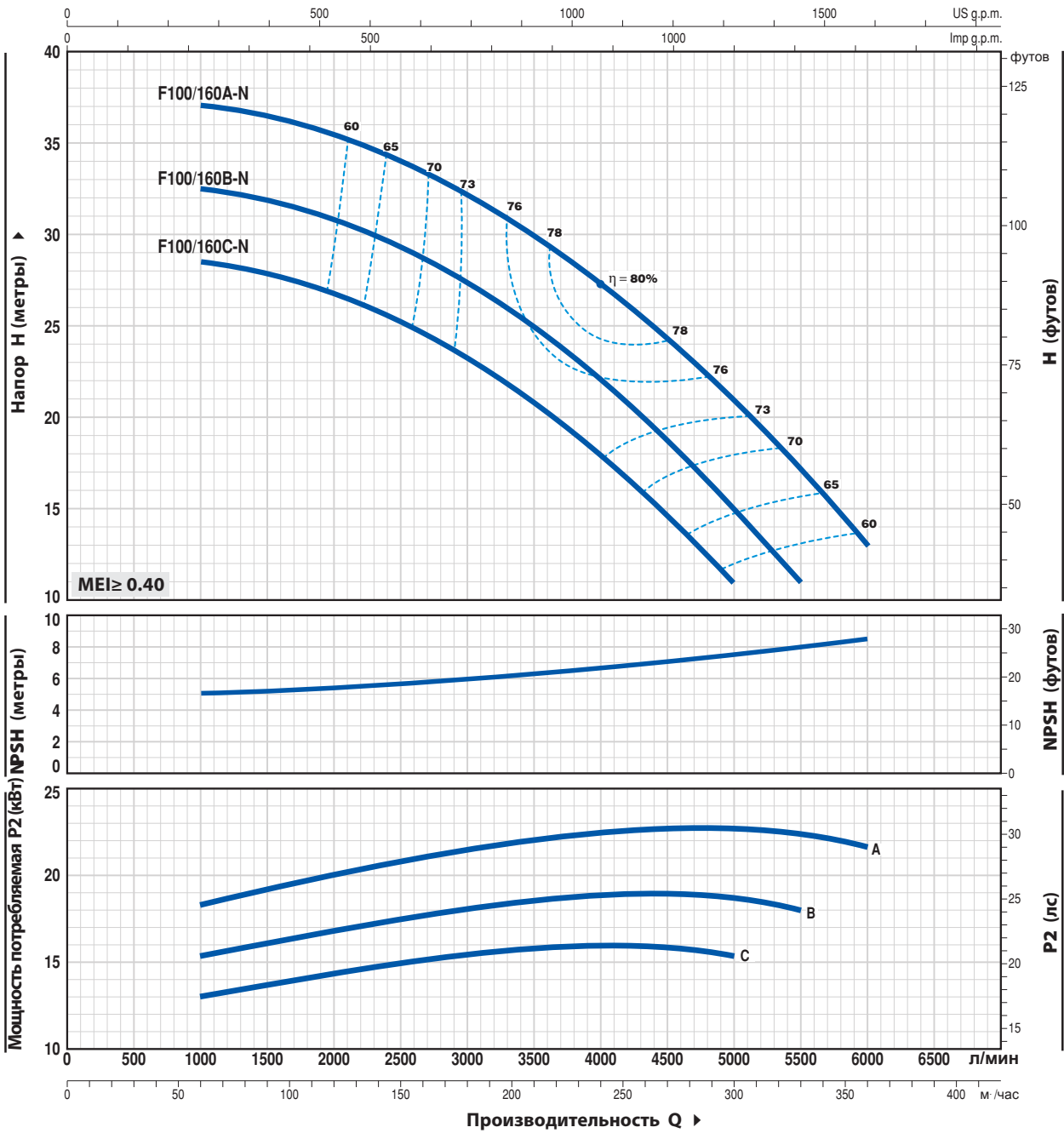
ТИП	МОЩНОСТЬ (P2)		Q	36	50	100	150	200	216	234
	кВт	лс		м³/час	л/мин	л/мин	л/мин	л/мин	л/мин	л/мин
Трехфазный				600	833	1667	2500	3333	3600	3900
F 80/250B	45	60	H metres	77	77.5	76	70.5	58.5	54	
F 80/250A	55	75	H metres	88.5	89.5	89	83	72	68	60

Q = Производительность H = Общий манометрический напор HS = Высота всасывания

Допустимое отклонение характеристик насосов соответствует Классу 3B согласно EN ISO 9906.

ТЕХНИЧЕСКИЕ ХАРАКТЕРИСТИКИ

50 Гц n = 2900 б/мин HS = 0 м



ТИП	МОЩНОСТЬ (P2)		Q	60	120	180	240	270	300	330	360
	кВт	лс		л/мин	1000	2000	3000	4000	4500	5000	5500
F 100/160C-N	15	20	H метры	28.5	26.5	23	18	14.5	11		
F 100/160B-N	18.5	25		32.5	30.5	27	22	18.5	15	11	
F 100/160A-N	22	30		37	35.5	32	27	24	20.5	17	13

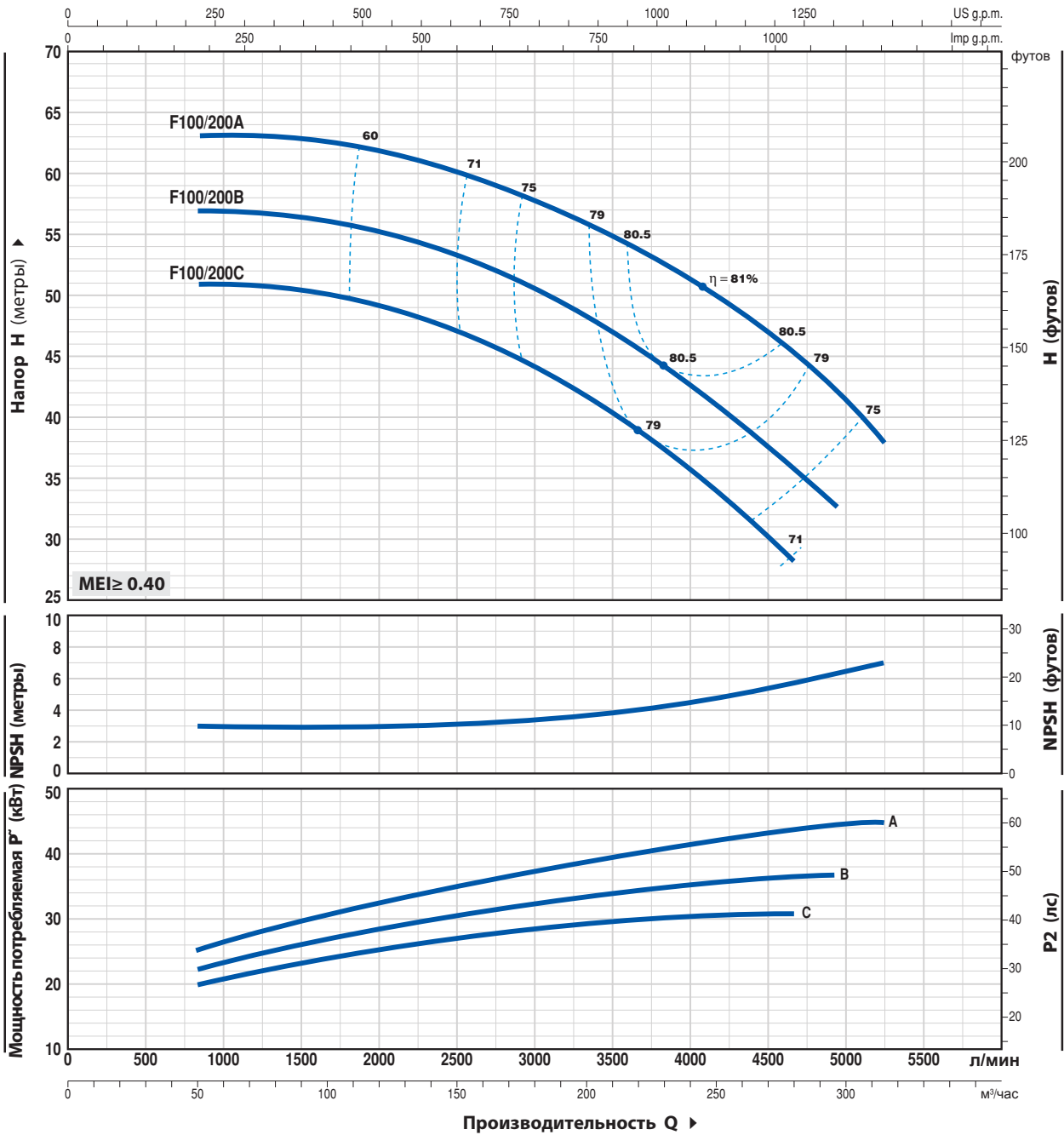
Q = Производительность H = Общий манометрический напор HS = Высота всасывания

Допустимое отклонение характеристик насосов соответствует Классу 3B согласно EN ISO 9906.

F100/200

ТЕХНИЧЕСКИЕ ХАРАКТЕРИСТИКИ

50 Гц n = 2900 об/мин HS = 0 м



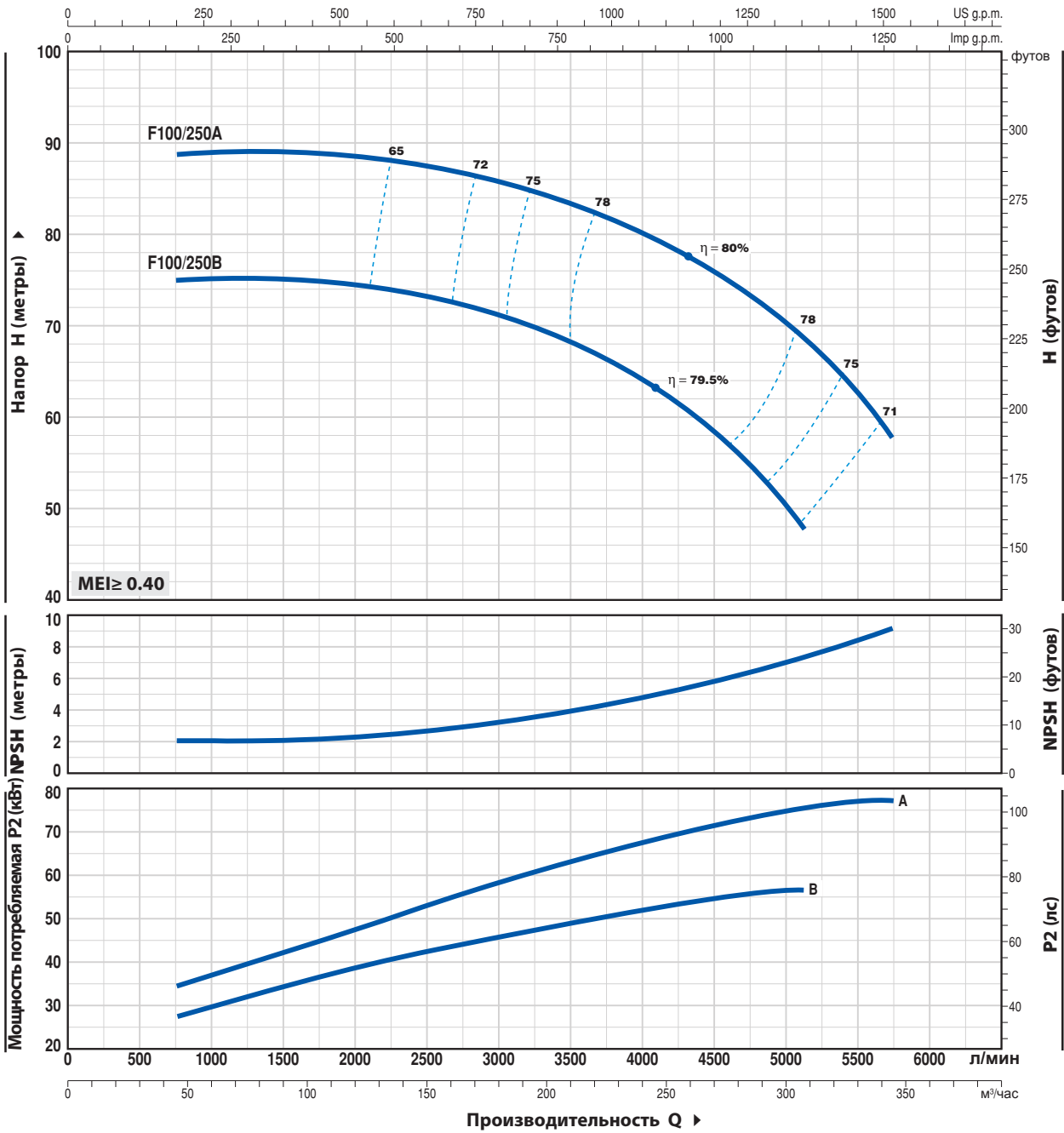
ТИП	МОЩНОСТЬ (P2)		Q	Производительность Q											
	кВт	лс		м³/час	0	50	100	150	200	250	279	294	300	315	
Трехфазный			л/мин	0	833	1667	2500	3333	4167	4650	4900	5000	5250		
F 100/200C	30	40	H метры	51	51	50	47	41.5	34	28					
F 100/200B	37	50		57	57	56	53	48	41	36	33				
F 100/200A	45	60		63	63	62.5	60	56	50	45	42.5	41.5	38		

Q = Производительность H = Общий манометрический напор HS = Высота всасывания
 Допустимое отклонение характеристик насосов соответствует Классу 3B согласно EN ISO 9906.

F100/250

ТЕХНИЧЕСКИЕ ХАРАКТЕРИСТИКИ

50 Гц n = 2900 об/мин HS = 0 м

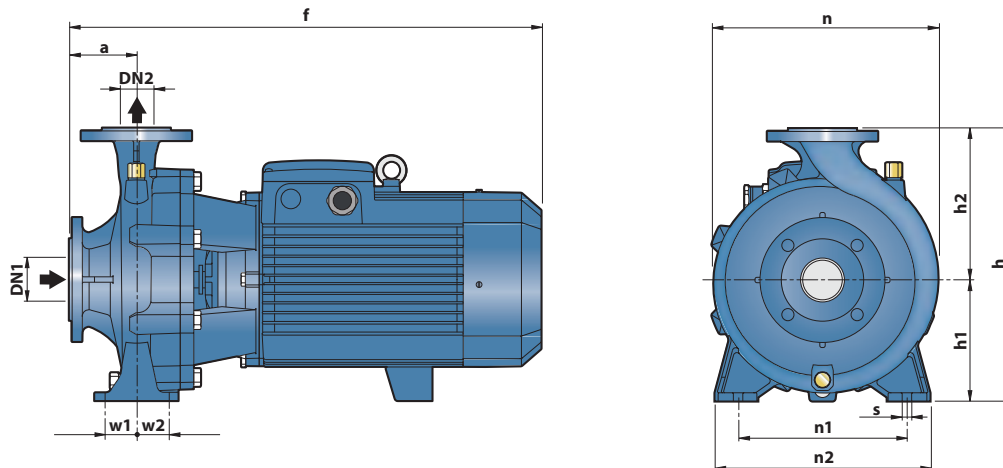


ТИП	МОЩНОСТЬ (P2)		Q м³/час л/мин	48	96	150	180	210	240	300	309	345
	кВт	лс		800	1600	2500	3000	3500	4000	5000	5150	5750
F 100/250B	55	75	H metres	75	75	74	71.5	69	64.5	51	48	
F 100/250A	75	100		89	89	88.5	87	84	80.5	70.5	69	58

Q = Производительность H = Общий манометрический напор HS = Высота всасывания

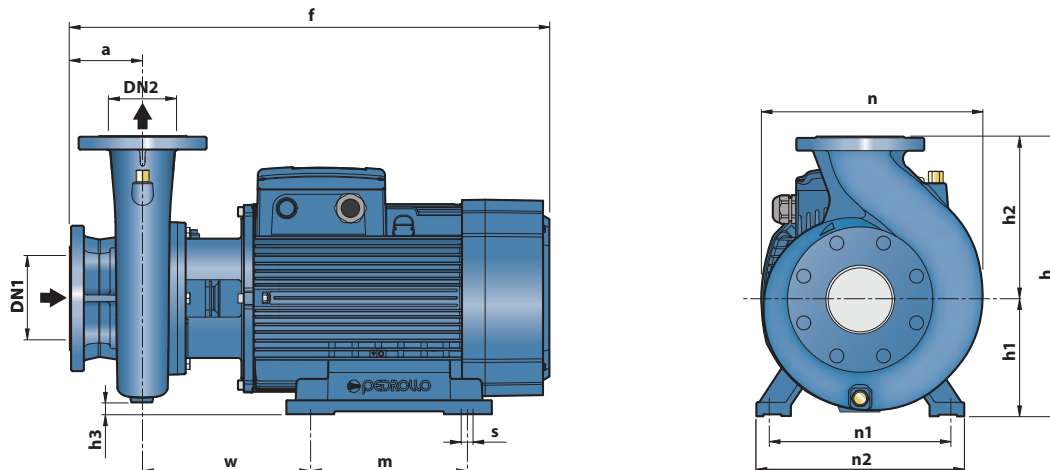
Допустимое отклонение характеристик насосов соответствует Классу 3B согласно EN ISO 9906.

РАЗМЕРЫ И ВЕС



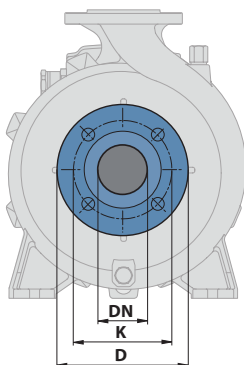
ТИП		РАЗМЕРЫ мм													ВЕС кг							
Однофазный	Трёхфазный	DN1	DN2	a	f	h	h1	h2	n	n1	n2	w1	w2	s	1~	3~						
Fm 32/160C	F 32/160C	50	32	80	412	340	160	180	270	190	240	35	35	14	32.7	32.1						
Fm 32/160B	F 32/160B				448/412										292	132	160	242	37.5	33.4		
-	F 32/160A				448										-	37.4						
-	F 32/200C				469										-	46.4						
-	F 32/200B				515										-	48.4						
-	F 32/200A			469	-	56.9																
-	F 32/200BH			-	-	42.4																
-	F 32/200AH			-	-	46.4																
-	F 32/250C			606	405	180	225	330	250						320	47.5	47.5	-	100.0	-	102.0	
-	F 32/250B			701	-	-	-	-	-						-	-	-	-	-	-	-	119.8
Fm 40/125C	F 40/125C	65	40	80	421	340	160	180	275	160	210	35	35	14	31.5	29.5						
Fm 40/125B	F 40/125B				448/412										292	132	160	240	190	240	37.6	33.5
-	F 40/125A				448										-	33.0						
Fm 40/160C	F 40/160C				465										-	37.5						
-	F 40/160A				465										-	43.6						
-	F 40/200B			535	340	160	180	275	212						265	-	54.0					
-	F 40/200A			606	405	180	225	328	250						320	47.5	47.5	-	100.0	-	102.0	
-	F 40/250C			701	-	-	-	-	-						-	-	-	-	-	-	-	119.8
-	F 40/250B			465/431	292	132	160	242	190						240	-	37.3	33.2				
-	F 40/250A			484	-	-	-	-	-						-	-	-	-	-	-	-	37.2
Fm 50/125C	F 50/125C	65	50	100	489	340	160	180	269	212	265	35	35	14	48.0	45.0						
-	F 50/160B				535										340	180	269	212	265	-	52.5	
-	F 50/160A				616										-	-	-	-	-	-	-	56.4
-	F 50/200C				616										340	160	180	269	212	265	-	97.7
-	F 50/200B				711										360	200	316	-	-	-	-	114.0
-	F 50/200A			743	-	-	-	-	-						-	-	126.5					
-	F 50/250D			606	405	180	225	337	250						320	-	101.3					
-	F 50/250C			701	405	180	225	337	250						320	-	103.3					
-	F 50/250B			733	-	-	-	-	-						-	-	120.4					
-	F 50/250A			733	-	-	-	-	-						-	-	134.3					
-	F 50/250AR	511	-	-	-	-	-	-	-	147.4												
-	F 65/125C	557	340	160	180	291	212	280	47.5	47.5	-	53.5	-	56.8								
-	F 65/125B	621	360	200	300	-	-	-	-	63.3												
-	F 65/125A	716	-	-	-	-	-	-	-	98.3												
-	F 65/160C	719	360	200	300	340	-	-	-	99.3												
-	F 65/160B	751	-	-	-	-	-	-	-	114.3												
-	F 65/160A	751	-	-	-	-	-	-	-	120.3												
-	F 65/200B	751	360	200	300	340	-	-	-	132.9												
-	F 65/200A	751	-	-	-	-	-	-	-	144.4												
-	F 65/200AR	652	405	180	225	330	250	320	-	103.8												
-	F 80/160D	747	-	-	-	-	-	-	-	115.6												
-	F 80/160C	779	405	180	225	330	250	320	-	133.1												
-	F 80/160B	779	-	-	-	-	-	-	-	144.6												
-	F 80/160A	758	-	-	-	-	-	-	-	126.3												
-	F 100/160C-N	790	480	200	280	362	280	360	60	60	18	-	136.3									
-	F 100/160B-N	-	-	-	-	-	-	-	-	-	-	-	-	-	151.3							
-	F 100/160A-N	-	-	-	-	-	-	-	-	-	-	-	-	-	-							

РАЗМЕРЫ И ВЕС



ТИП Трёхфазный	РАЗМЕРЫ мм														ВЕС кг 3~
	DN1	DN2	a	f	h	h1	h2	h3	n	n1	n2	w	m	s	
F 65/250C	80	65	100	796	450	200	250	15	369	318	360	269.5	305	18.5	208.0
F 65/250B				847											226.0
F 65/250A				847											246.2
F 80/200B	100	80	125	824	430	200	280	25	360	318	360	269.5	305	18.5	197.4
F 80/200A				875											223.0
F 80/250B				872											240.0
F 80/250A	125	100	140	1015	620	250	280	55	490	400	490	294	350	24	547.0
F 100/200C				824											214.4
F 100/200B				875											234.2
F 100/200A	125	100	140	875	480	200	280	0	391	318	360	269.5	305	18.5	232.8
F 100/250B				875											551.3
F 100/250A				1036	620	250	280	45	490	400	490	300	350	24	544.3

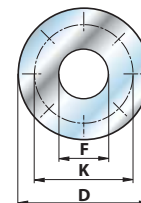
ФЛАНЦЫ ПАТРУБКИ



DN ФЛАНЦЫ мм	D мм	K мм	ОТВЕРСТИЯ	
			Кол-во	Ø (мм)
32	140	100	4	18
40	150	110		
50	165	125		
65	185	145		
80	200	160	8	18
100	220	180		
125	250	210		

КОНТРОФЛАНЦЫ

(заказывается отдельно)



DN ФЛАНЦЫ мм	F КОНТРОФЛАНЦЫ	D мм	K мм	ОТВЕРСТИЯ	
				Кол-во	Ø (мм)
32	1 1/4"	140	100	4	18
40	1 1/2"	150	110		
50	2"	165	125		
65	2 1/2"	185	145		
80	3"	200	160	8	18
100	4"	220	180		
125	5"	250	210		

Консольно-моноблочные электронасосы



ЭКСПЛУАТАЦИОННЫЕ ХАРАКТЕРИСТИКИ

Производительность до **3000 л/мин** (180 м³/час)
Напор до **24 м**

ОГРАНИЧЕНИЯ ИСПОЛЬЗОВАНИЯ

Манометрическая высота всасывания до **7 м**
Температура жидкости от **-10 °С** до **+90 °С**
Температура окружающей среды от **-10 °С** до **+40 °С**
Максимальное рабочее давление **10 Бар (PN10)**
Непрерывная эксплуатация **S1**

КОНСТРУКТИВНЫЕ ХАРАКТЕРИСТИКИ

КОРПУС НАСОСА: Чугун, снабжен фланцевыми всасывающими и нагнетательными патрубками

КРЫШКА НАСОСА: Чугун

РАБОЧЕЕ КОЛЕСО:

Латунь для F4-32/160, 32/200, 40/160, 40/200, 50/125, 50/160
Чугун для F4-32/250, 40/250, 50/200, 50/250, 65/125, 65/160, 65/200, 65/250, 80/160, 80/200, 80/250, 100/160, 100/200, 100/250

ВЕДУЩИЙ ВАЛ: Нержавеющая сталь **AISI 431**

МЕХАНИЧЕСКОЕ УПЛОТНЕНИЕ: FN-20, FN-24, FN-32NU, FN-38, FN-40NU, FN-45NU Графит - Керамика - NBR

ЭЛЕКТРОДВИГАТЕЛЬ: F4: 4 полюсов трехфазных 230/400 - 50Гц

⇒ Электронасосы с трехфазным двигателем имеют высокую эффективность до **P2=1,1 кВт** в класс IE2 и с **P2=1.5 кВт** в класса IE3 (IEC 60034-30)

ИЗОЛЯЦИЯ: класс F

СТЕПЕНЬ ЗАЩИТЫ: IP 55.

УСТАНОВКА И ЭКСПЛУАТАЦИЯ

- Водоснабжение
- Подача воды под давлением
- Орошение
- Циркуляция воды в системах климатизации
- Моечные установки
- Противопожарные установки
- Промышленность
- Сельское хозяйство

Насос должен быть установлен в закрытом и защищенном от непогоды помещении.

ИСПОЛНЕНИЕ И ПРАВИЛА БЕЗОПАСНОСТИ

EN 60335-1
IEC 60335-1
CEI 61-150

EN 60034-1
IEC 60034-1
CEI 2-3



Размер корпуса насоса соответствует **EN 733**
Регламенту ЕС № 547/2012

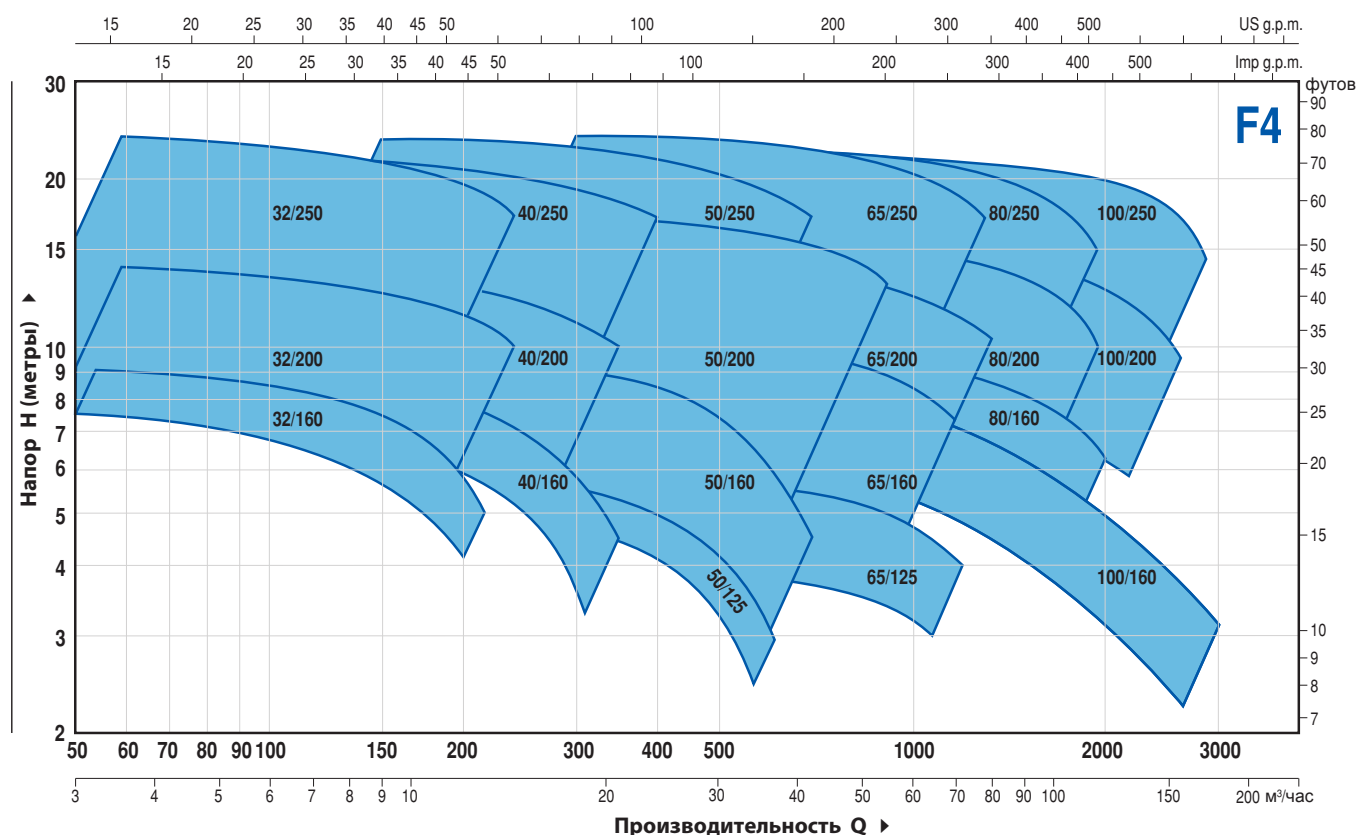
СЕРТИФИКАЦИЯ

Международное сертификационное общество Det Norske Veritas (DNV)
ISO 9001: КАЧЕСТВО
ISO 14001: ЭКОЛОГИЯ И БЕЗОПАСНОСТЬ



ЭКСПЛУАТАЦИОННЫЕ ХАРАКТЕРИСТИКИ

50 Гц n = 1450 об/мин



ТИП	МОЩНОСТЬ (P2)			ХАРАКТЕРИСТИКА	
	кВт	лс	▲	Q л/мин	H метры
Трехфазный					
F4-32/160B	0.37	0.5	IE2	50 ÷ 200	7.5 ÷ 4.5
F4-32/160A	0.37	0.5		50 ÷ 225	9 ÷ 5
F4-32/200B	0.75	1	IE2	50 ÷ 250	12.5 ÷ 9
F4-32/200A	1.1	1.5		50 ÷ 250	14 ÷ 10.5
F4-32/200BH	0.75	1	IE2	50 ÷ 150	11.3 ÷ 9.2
F4-32/200AH	0.75	1		50 ÷ 160	13.8 ÷ 11
F4-32-250C	1.1	1.5	IE2	50 ÷ 200	18.5 ÷ 13.5
F4-32-250B	1.5	2		50 ÷ 225	21.5 ÷ 15.5
F4-32-250A	2.2	3	IE3	50 ÷ 250	24 ÷ 16.5
F4-40/160B	0.37	0.5		IE2	50 ÷ 320
F4-40/160A	0.55	0.75	50 ÷ 350		9 ÷ 4.5
F4-40/200B	0.75	1	IE2	50 ÷ 350	11.5 ÷ 7
F4-40/200A	1.1	1.5		50 ÷ 350	13.8 ÷ 10
F4-40/250C	1.1	1.5	IE2	50 ÷ 400	15.5 ÷ 10
F4-40/250B	1.5	2		50 ÷ 400	17.5 ÷ 12
F4-40/250A	2.2	3	IE3	50 ÷ 400	22 ÷ 17
F4-50/125B	0.55	0.75		IE2	150 ÷ 600
F4-50/125A	0.55	0.75	150 ÷ 600		6 ÷ 3
F4-50/160B	0.75	1	IE2	150 ÷ 650	8 ÷ 3.8
F4-50/160A	1.1	1.5		150 ÷ 700	9.3 ÷ 4.5
F4-50/200C	1.5	2	IE3	200 ÷ 850	11 ÷ 7.5
F4-50/200B	2.2	3		200 ÷ 850	13 ÷ 9.5
F4-50/200A	2.2	3		200 ÷ 900	15 ÷ 11.2
F4-50/200AR	3	4		200 ÷ 900	17 ÷ 13.2
F4-50/250D	1.1	1.5		IE2	150 ÷ 650
F4-50/250C	1.5	2	IE3	150 ÷ 700	14 ÷ 5
F4-50/250B	2.2	3		150 ÷ 700	18 ÷ 10.5
F4-50/250A	2.2	3		150 ÷ 700	20 ÷ 13
F4-50/250AR	3	4		150 ÷ 700	23.5 ÷ 17

ТИП	МОЩНОСТЬ (P2)			ХАРАКТЕРИСТИКА	
	кВт	лс	▲	Q л/мин	H метры
Трехфазный					
F4-65/125B	0.75	1	IE2	300 ÷ 1100	4.7 ÷ 3
F4-65/125A	1.1	1.5		300 ÷ 1200	5.7 ÷ 4
F4-65/160C	1.1	1.5	IE2	300 ÷ 1100	8 ÷ 5.5
F4-65/160B	1.5	2		300 ÷ 1200	9.1 ÷ 5.7
F4-65/160A	2.2	3	IE3	300 ÷ 1200	10.1 ÷ 7
F4-65/200A	2.2	3		300 ÷ 1250	12 ÷ 8.5
F4-65/200AR	3	4	IE3	300 ÷ 1300	14 ÷ 10
F4-65/250B	4	5.5		200 ÷ 1250	21.8 ÷ 15.5
F4-65/250A	5.5	7.5	IE3	200 ÷ 1300	23.5 ÷ 17
F4-80/160D	1.5	2		IE3	300 ÷ 2000
F4-80/160C	2.2	3	300 ÷ 2000		7.5 ÷ 3.8
F4-80/160B	2.2	3	300 ÷ 2000		8.8 ÷ 5
F4-80/160A	3	4	300 ÷ 2000		10 ÷ 6.2
F4-80/200B	4	5.5	IE3	300 ÷ 1800	14 ÷ 9
F4-80/200A	5.5	7.5		300 ÷ 1900	15.5 ÷ 10.5
F4-80/250B	5.5	7.5	IE3	300 ÷ 1800	19.5 ÷ 13.5
F4-80/250A	7.5	10		300 ÷ 1950	22 ÷ 15
F4-100/160B-N	2.2	3	IE3	400 ÷ 2750	8.1 ÷ 2.7
F4-100/160A-N	3	4		400 ÷ 3000	9.2 ÷ 3.2
F4-100/200C	4	5.5	IE3	400 ÷ 2300	12.7 ÷ 7
F4-100/200B	5.5	7.5		400 ÷ 2400	14.2 ÷ 8.5
F4-100/200A	5.5	7.5		400 ÷ 2600	15.8 ÷ 9.5
F4-100/250B	7.5	10		400 ÷ 2600	18.5 ÷ 11.5
F4-100/250A	9.2	12.5	IE3	400 ÷ 2900	22 ÷ 13.5

Q = Производительность H = Общий манометрический напор

HS = Высота всасывания

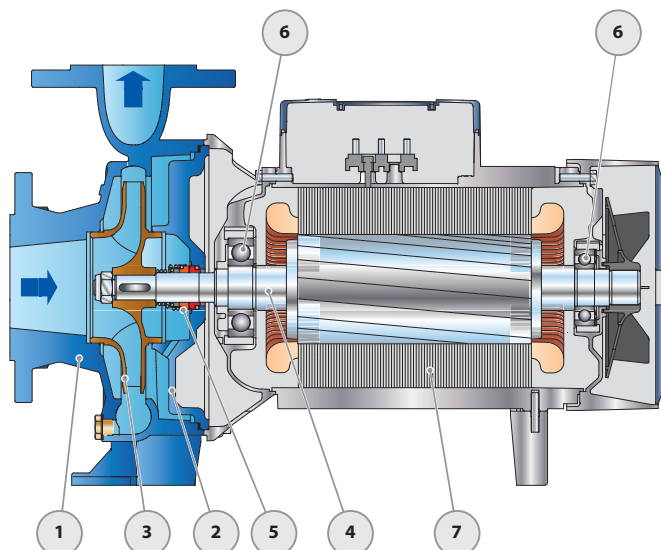
Допустимое отклонение характеристик насосов соответствует Классу 3B согласно EN ISO 9906.

▲ Класс эффективности трехфазного двигателя (IEC 60034-30)

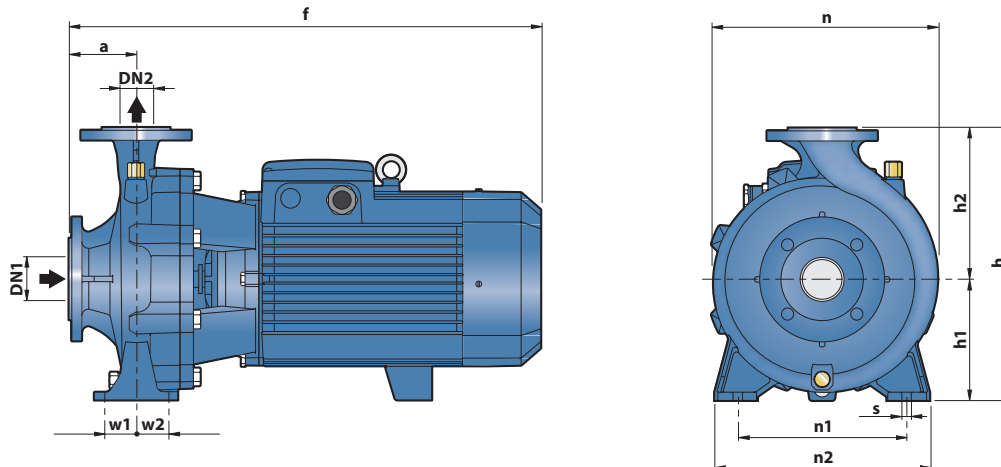
ПОЗ. КОМПОНЕНТ

КОНСТРУКТИВНЫЕ ХАРАКТЕРИСТИКИ

1 КОРПУС НАСОСА	Чугун, фланцевые всасывающий и напорный патрубки						
2 ФЛАНЕЦ	Чугун						
3 РАБОЧЕЕ КОЛЕСО	Латунь для F4-32/160, 32/200, 40/160, 40/200, 50/125, 50/160 Чугун для F4-32/250, 40/250, 50/200, 50/250, 65/125, 65/160, 65/200, 65/250, F4-80/160, 80/200, 80/250, 100/160, 100/200, 100/250						
4 ВАЛ ДВИГАТЕЛЯ	Нержавеющая сталь EN 10088-3 - 1.4104						
5 МЕХАНИЧЕСКОЕ УПЛОТНЕНИЕ	Электронасос		Уплотнение Вал		Материалы		
	<i>Тип</i>		<i>Тип</i>		<i>Неподвижное кольцо</i> <i>Вращающееся кольцо</i> <i>Эластомер</i>		
	F4-32/160	F4-50/125	FN-20	Ø 20 мм	Графит	Керамика	NBR
	F4-40/160	F4-50/160					
	F4-32/200	F4-50/160	FN-24	Ø 24 мм	Графит	Керамика	NBR
	F4-40/200	F4-65/125					
	F4-50/200	F4-80/160	FN-32 NU	Ø 32 мм	Графит	Керамика	NBR
	F4-65/200	F4-100/160					
	F4-65/160						
	F4-32/250	F4-50/250	FN-38	Ø 38 мм	Графит	Керамика	NBR
F4-40/250							
F4-65/250	F4-100/200	FN-40 NU	Ø 40 мм	Графит	Керамика	NBR	
F4-80/200							
F4-80/250	F4-100/250	FN-45 NU	Ø 45 мм	Графит	Керамика	NBR	
6 ПОДШИПНИКИ	Электронасос		Электронасос				
	<i>Тип</i>		<i>Тип</i>				
	F4-32/160	6206 ZZ-C3 / 6204 ZZ	F4-32/250	6208 ZZ-C3 / 6206 ZZ-C3			
	F4-40/160		F4-40/250				
	F4-50/125		F4-50/200				
		F4-50/250					
	F4-65/160						
	F4-65/200						
F4-32/200	6307 ZZ-C3 / 6206 ZZ-C3	F4-80/160	6310 ZZ-C3 / 6308 ZZ-C3				
F4-40/200		F4-100/160					
F4-50/160		F4-65/250					
F4-65/125	F4-80/200						
	F4-80/250						
	F4-100/200						
	F4-100/250						
7 ЭЛЕКТРОДВИГАТЕЛЬ	F4: 4-х полюсный трехфазный 230/400 В - 50 Гц ⇒ Электронасосы с трехфазным двигателем имеют высокую эффективность класса IE2 до P2=1,1 кВт и IE3 от P2=1,5 кВт (IEC 60034-30) –Изоляция: класс F –Степень защиты: IP X5						



РАЗМЕРЫ И ВЕС



ТИП Трехфазный	РАЗМЕРЫ, мм												кг											
	DN1	DN2	a	f	h	h1	h2	n	n1	n2	w1	w2		s										
F4-32/160B	50	32	80	412	292	132	160	242	190	240	35	35	14	31,2										
F4-32/160A				469	340	160	180	270						31,3										
F4-32/200B				100	522	405	180	225						330	250	320	405	47,5	43,4					
F4-32/200A																			568	160	180	270	43,5	
F4-32/200BH			65	40	80	469	340	160	180	270	190	240		35	14	42,3								
F4-32/200AH						522	405	180	225	330						250	320	405	47,5	42,4				
F4-32/250C					100	522	405	180	225	330	250	320		405		47,5	59,7							
F4-32/250B																	568	160	180	225	330	250	320	405
F4-32/250A	65	40	80	568	405	180	225	330	250	320	405	47,5	14	68,7										
F4-40/160B				412	292	132	160	240						190	240	35	35	32,5						
F4-40/160A				489	340	160	180	275						212	265	35	35	32,9						
F4-40/200B				100	522	405	180	225						328	250			320	47,5	47,5	46,0			
F4-40/200A			568						160	180	225	328				250	320				47,5	47,5	46,1	
F4-40/250C			65	50	80	522	405	180	225	328	250	320		47,5	14	59,7								
F4-40/250B						568	160	180	225	328						250	320	47,5	47,5	63,1				
F4-40/250A					100	522	405	180	225	337	250	320		47,5		47,5	68,7							
F4-50/125B	568	160											180				225	337	250	320	47,5	47,5	68,7	
F4-50/125A	65	50	80	431	292	132	160	242	190	240	35	35	14	32,2										
F4-50/160B				489	340	160	180	269						212	265	35	35	32,3						
F4-50/160A				529	405	160	200	316										212	265	35	35	44,4		
F4-50/200C				576	405	180	225	337						250	320	47,5	47,5					44,5		
F4-50/200B			100	522	405	180	225	337	250	320	47,5	47,5		14	59,2									
F4-50/200A															568	160	180	225	337	250	320	47,5	47,5	64,4
F4-50/200AR															522	405	180	225	337	250	320	47,5	47,5	64,7
F4-50/250D															568	160	180	225	337	250	320	47,5	47,5	68,8
F4-50/250C	80	65	80	522	405	180	225	337	250	320	47,5	18	59,9											
F4-50/250B				568	160	180	225	337					250	320	47,5	47,5	63,3							
F4-50/250A			100	522	405	180	225	337	250	320	47,5		47,5	68,7										
F4-50/250AR														568	160	180	225	337	250	320	47,5	47,5	69,1	
F4-65/125B	80	65	80	511	340	160	180	291	212	280	47,5	47,5	14	51,0										
F4-65/125A				533	360	160	200	300						212	280	47,5	47,5	51,1						
F4-65/160C				579	405	180	225	340										250	320	60	60	55,5		
F4-65/160B				582	405	180	225	340						250	320	60	60	58,7						
F4-65/160A			100	522	405	180	225	340	250	320	60	60		18	63,7									
F4-65/200A															627	450	200	250	373	280	360	60	60	69,0
F4-65/200AR															722	450	200	250	373	280	360	60	60	73,0
F4-65/250B															565	160	180	225	373	280	360	60	60	123,8
F4-65/250A	100	80	80	565	405	180	225	330	250	320	47,5	47,5	14	139,6										
F4-80/160D				611	405	180	225	330						250	320	47,5	47,5	62,1						
F4-80/160C				655	430	250	360	280						345	60			60	67,3					
F4-80/160B				750	430	250	360	280						345		60	60		67,5					
F4-80/160A			125	100	125	768	480	200	280	405	315	400		60	60			18	71,4					
F4-80/200B						622	480	200	280	391						315	400		60	60	114,4			
F4-80/200A					657	480	200	280	391	315	400	60		60	130,2									
F4-80/250B					752	505	225	422	315						400	315	400		60	60	149,5			
F4-80/250A	789	505	225	422	315	400	315	400	60	60	166,0													
F4-100/160B-N	125	100	125	821	505	225					422	315	315	400	60	60	18	70,7						
F4-100/160A-N				622	480	200	280	362	315	400	60	60						78,1						
F4-100/200C			657	480	200	280	391	315					400	60	60	124,1								
F4-100/200B			752	505	225	422	315		400	315	400	60				60		139,8						
F4-100/200A			789	505	225	422	315	400	315				400	60	60			140,1						
F4-100/250B			821	505	225	422	315	400		315	400	60				60		173,5						
F4-100/250A	821	505	225	422	315	400	315	400	60				60	182,9										

F-INOX

Консольно-моноблочные электронасосы из нержавеющей стали



Чистая вода



В промышленности



ЭКСПЛУАТАЦИОННЫЕ ХАРАКТЕРИСТИКИ

Производительность до **2200 л/мин** (132 м³/час)
Напор до **38 м**

ОГРАНИЧЕНИЯ ИСПОЛЬЗОВАНИЯ

Манометрическая высота всасывания до **7 м**
Температура жидкости от **-10 °С** до **+90 °С**
Температура окружающей среды от **-10 °С** до **+40 °С**
Максимальное рабочее давление **10 бар (PN10)**
Непрерывная эксплуатация **S1**

КОНСТРУКТИВНЫЕ ХАРАКТЕРИСТИКИ

КОРПУС НАСОСА: Нержавеющая сталь **AISI 316**, снабжен фланцевыми всасывающими и нагнетательными патрубками
КРЫШКА НАСОСА: Нержавеющая сталь **AISI 316**
РАБОЧЕЕ КОЛЕСО: Нержавеющая сталь **AISI 316L**
ВЕДУЩИЙ ВАЛ: Нержавеющая сталь **AISI 431**

МЕХАНИЧЕСКОЕ УПЛОТНЕНИЕ: FN-24SV

Графит - Керамика - NBR

ЭЛЕКТРОДВИГАТЕЛЬ:

F-NOX: трехфазных 230/400 - 50 Гц до 4 кВт
400/690 - 50 Гц от 5,5 кВт до 7,5 кВт

⇒ Электронасосы с трехфазным двигателем имеют высокую эффективность класса **IE3 (IEC 60034-30-1)**

ИЗОЛЯЦИЯ: класс **F**

СТЕПЕНЬ ЗАЩИТЫ: **IP 55**.

УСТАНОВКА И ЭКСПЛУАТАЦИЯ

- Водоснабжение
- Подача воды под давлением
- Орошение
- Циркуляция воды в системах климатизации
- Моечные установки
- Противопожарные установки
- Промышленность
- Сельское хозяйство

Использование и установка: водоснабжение, подача воды под давлением, орошение, циркуляция воды в системах климатизации, моечные установки, противопожарные установки, промышленность, сельское хозяйство.

Насосы данной серии рекомендуются для перекачки чистых агрессивных жидкостей, химически совместимых с материалами, из которых изготовлен насос.

Установка насоса должна производиться в закрытых помещениях или же в местах, защищенных от атмосферного воздействия.

ИСПОЛНЕНИЕ И ПРАВИЛА БЕЗОПАСНОСТИ

EN 60335-1
IEC 60335-1
CEI 61-150

EN 60034-1
IEC 60034-1
CEI 2-3



Размеры корпуса электронасоса в соответствии с **EN 733**
Соответствие регламенту EC № 547/2012

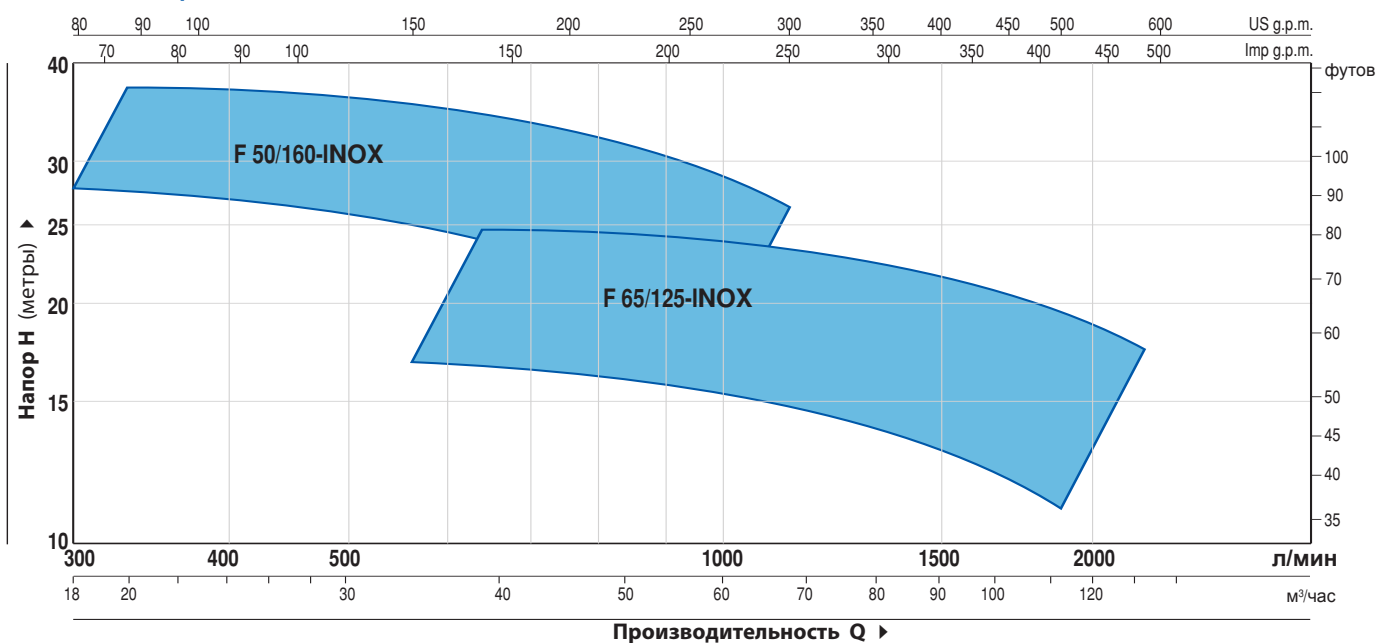
СЕРТИФИКАТЫ

Международное сертификационное общество
Det Norske Veritas (**DNV**)
ISO 9001: КАЧЕСТВО
ISO 14001: ЭКОЛОГИЯ И БЕЗОПАСНОСТЬ



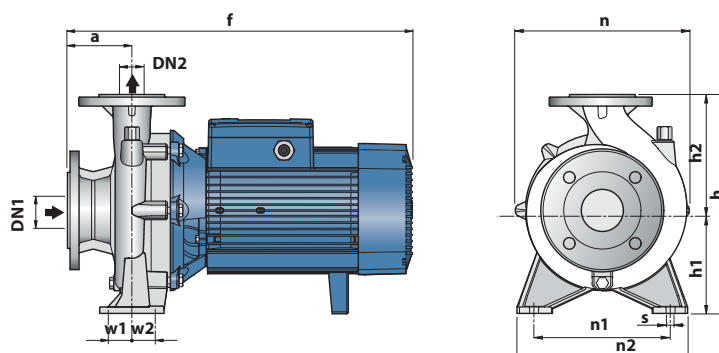
ЭКСПЛУАТАЦИОННЫЕ ХАРАКТЕРИСТИКИ

50 Гц n= 2900 об/мин HS= 0 м



ТИП Трехфазный	МОЩНОСТЬ (P2)		▲	ХАРАКТЕРИСТИКИ	
	кВт	лс		Q л/мин	H метры
F 50/160C - INOX	4	5.5	IE3	300 ÷ 1 000	27 ÷ 16
F 50/160B - INOX	5.5	7.5		300 ÷ 1 100	32 ÷ 21
F 50/160A - INOX	7.5	10		300 ÷ 1 100	37 ÷ 27
F 65/125C - INOX	4.0	5.5	IE3	600 ÷ 1 800	16 ÷ 11
F 65/125B - INOX	5.5	7.5		600 ÷ 2 000	18 ÷ 13
F 65/125A - INOX	7.5	10		600 ÷ 2 200	23 ÷ 18

РАЗМЕРЫ И ВЕС

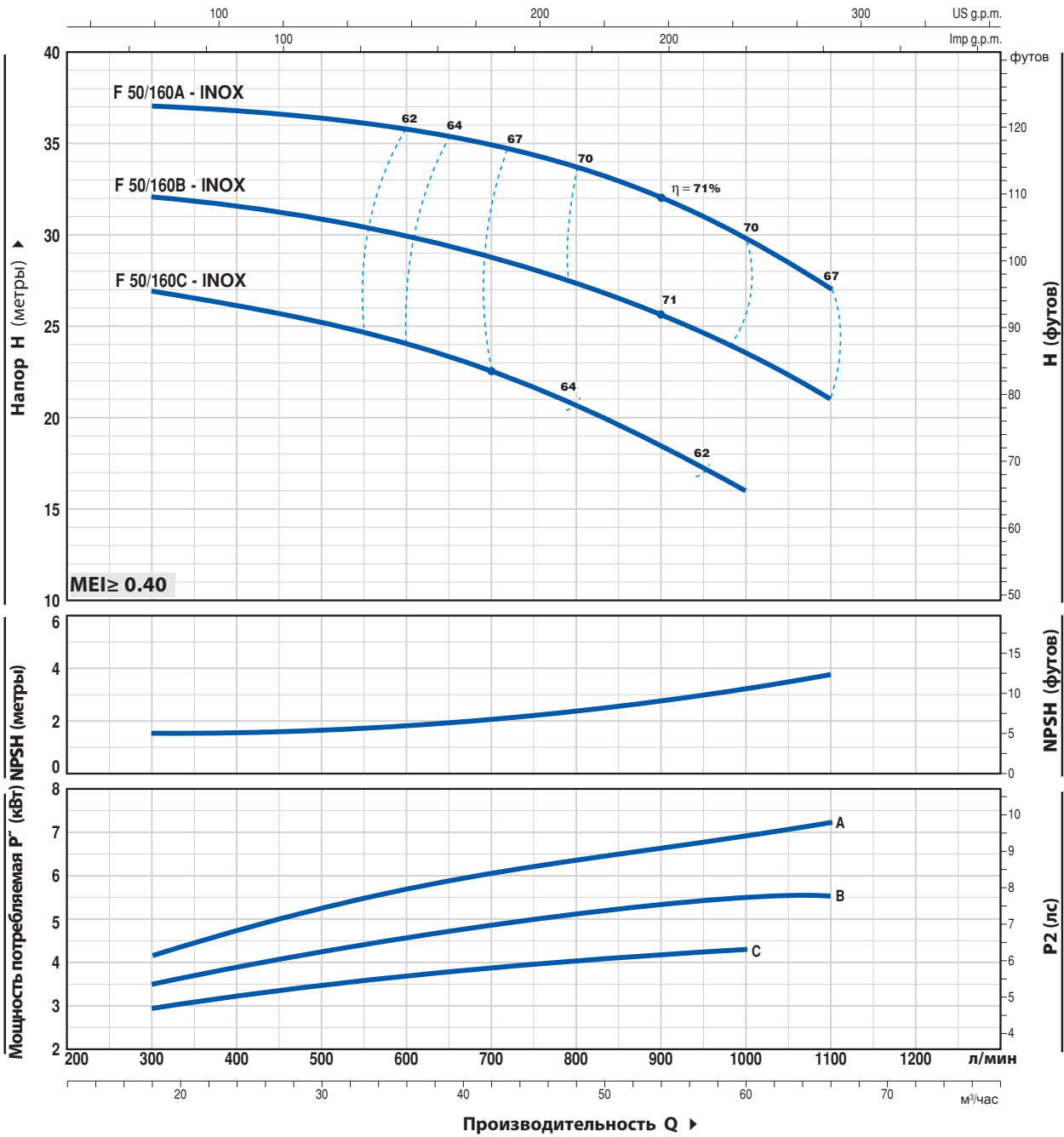


ТИП Трехфазный	ПАТРУБКИ		РАЗМЕРЫ мм											ВЕС кг 3~
	DN1	DN2	a	f	h	h1	h2	n	n1	n2	w1	w2	s	
F 50/160C - INOX	65	50	100	489	340	160	180	269	212	265	35	35	14	50.2
F 50/160B - INOX				535										62.6
F 50/160A - INOX				511										67.7
F 65/125C - INOX	80	65	100	557	340	160	180	291	212	280	47.5	47.5	14	72.9
F 65/125B - INOX				511										67.7
F 65/125A - INOX				557										72.9

F 50/160-INOX

ТЕХНИЧЕСКИЕ ХАРАКТЕРИСТИКИ

50 Гц n = 2900 об/мин HS = 0 м

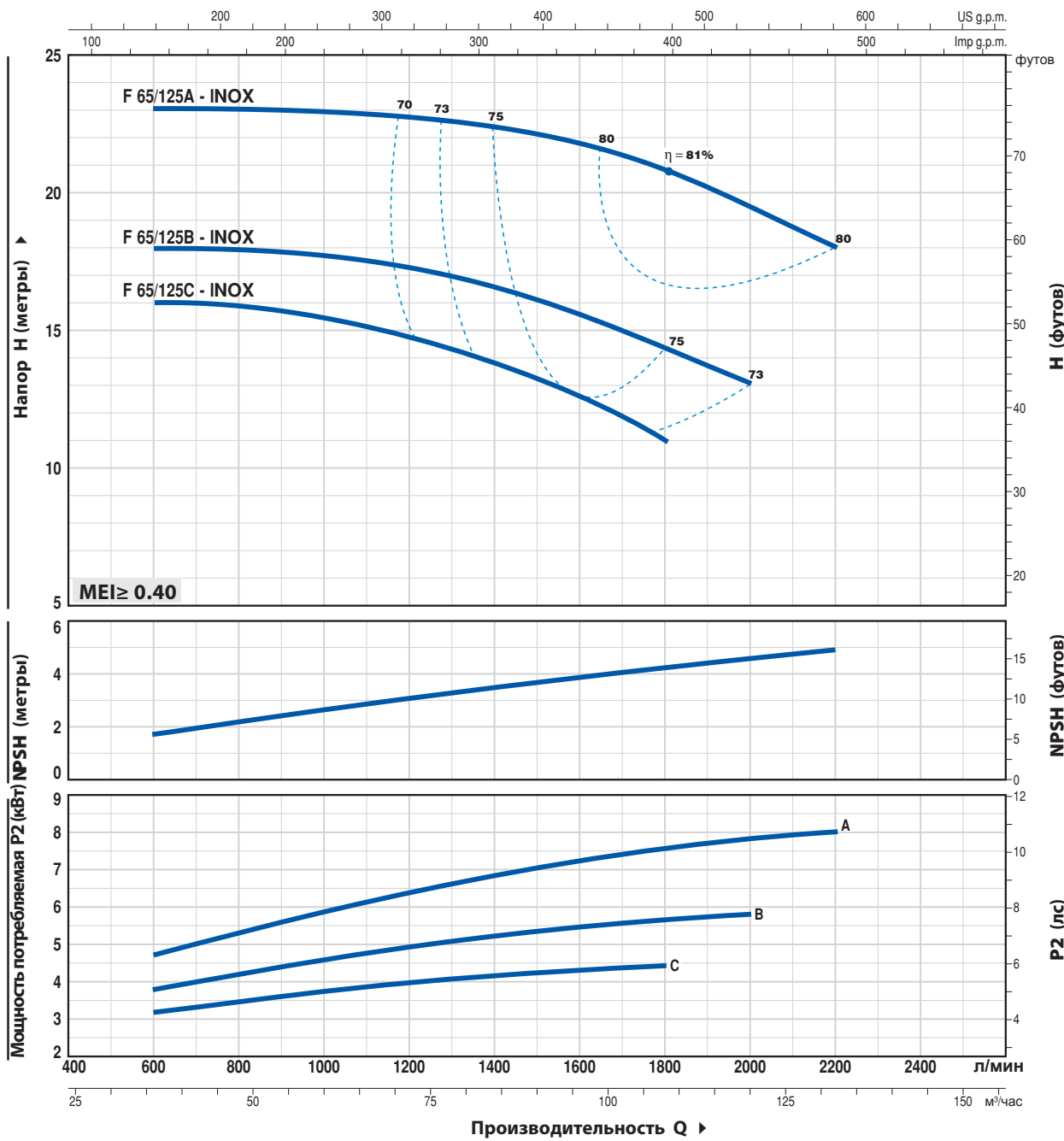


ТИП	МОЩНОСТЬ (P2)		Q	H											
	кВт	лс		м³/час	0	18	24	30	36	42	48	54	60	66	
Трехфазный			л/мин	0	300	400	500	600	700	800	900	1000	1100		
F 50/160C - INOX	4.0	5.5	H метры	27	27	26.5	25	24.5	23	20	18.5	16			
F 50/160B - INOX	5.5	7.5		33	32	31.7	31	30	29	27	26	24	21		
F 50/160A - INOX	7.5	10		38	37	36.8	36.5	36	34	33	32	30	27		

Q = Производительность H = Общий манометрический напор HS = Высота всасывания
 Допустимое отклонение характеристик насосов соответствует Классу 3B согласно EN ISO 9906.

ТЕХНИЧЕСКИЕ ХАРАКТЕРИСТИКИ

50 Гц n = 2900 об/мин HS = 0 м



ТИП	МОЩНОСТЬ (P2)		Q м³/час л/мин	0	36	48	60	72	84	96	108	120	132
	кВт	лс		0	600	800	1000	1200	1400	1600	1800	2000	2200
F 65/125C - INOX	4	5.5	H метры	16	16	16	15.5	14.5	13.5	12.5	11		
F 65/125B - INOX	5.5	7.5		18	18	18	18	17	16.5	15.5	14.5	13	
F 65/125A - INOX	7.5	10		23	23	23	23	22.5	22.5	22	21	19.5	18

Q = Производительность H = Общий манометрический напор HS = Высота всасывания
 Допустимое отклонение характеристик насосов соответствует Классу 3B согласно EN ISO 9906.

Насосная часть



Чистая вода



В промышленности

ЭКСПЛУАТАЦИОННЫЕ ХАРАКТЕРИСТИКИ

Производительность до **6000 л/мин** (360 м³/час)
Напор до **98 м**

ОГРАНИЧЕНИЯ ИСПОЛЬЗОВАНИЯ

Манометрическая высота всасывания до **7 м**
Температура жидкости от **-10 °С** до **+90 °С**
Максимальное рабочее давление **10 бар** (PN10)

УСТАНОВКА И ЭКСПЛУАТАЦИЯ

- Водоснабжение
- Подача воды под давлением
- Орошение
- Циркуляция воды в системах климатизации
- Моечные установки
- Противопожарные установки
- Промышленность
- Сельское хозяйство

ИСПОЛНЕНИЕ И ПРАВИЛА БЕЗОПАСНОСТИ

Размер корпуса насоса соответствует **EN 733**
Регламенту ЕС № 547/2012



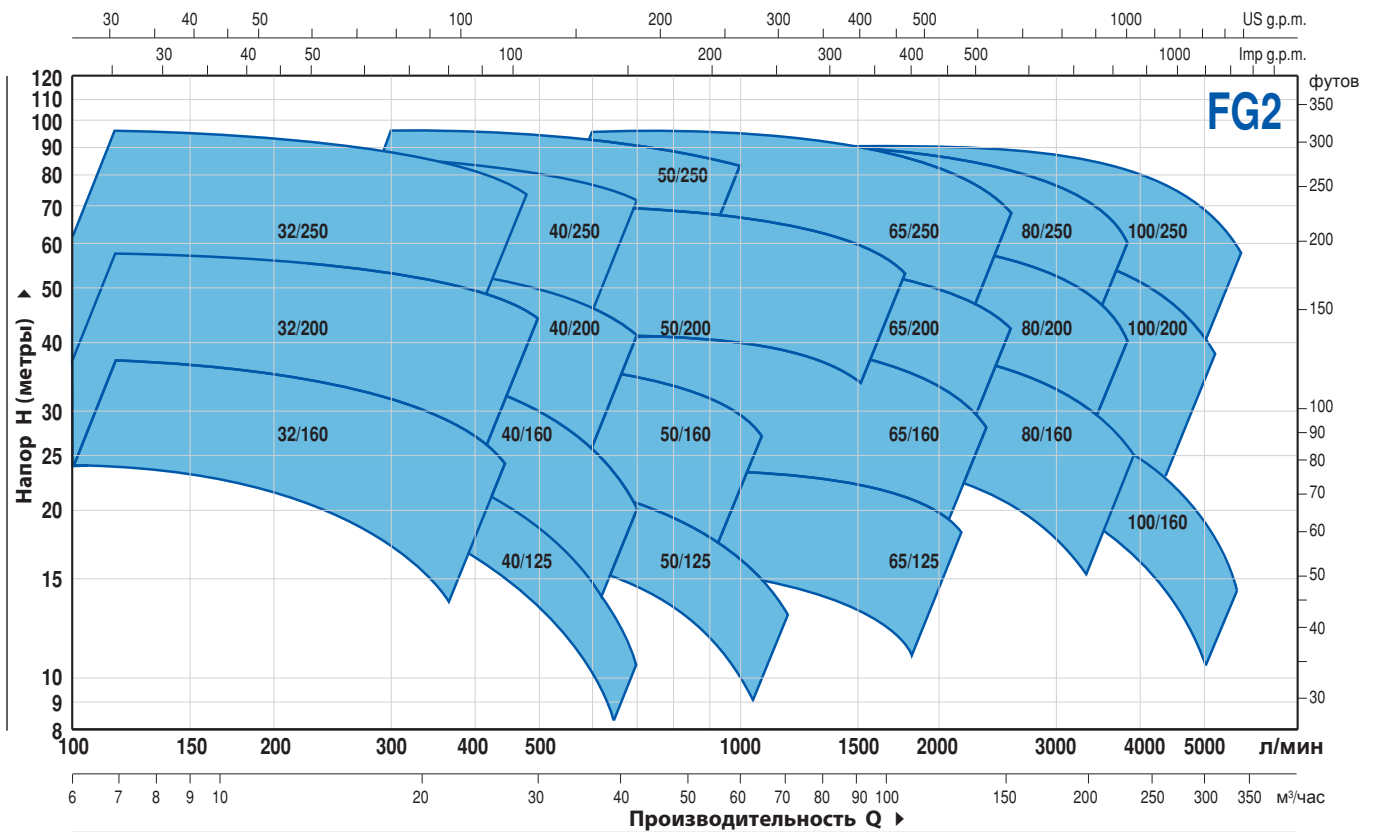
СЕРТИФИКАЦИЯ

Международное сертификационное общество Det Norske Veritas (**DNV**)
ISO 9001: КАЧЕСТВО
ISO 14001: ЭКОЛОГИЯ И БЕЗОПАСНОСТЬ



ЭКСПЛУАТАЦИОННЫЕ ХАРАКТЕРИСТИКИ

n = 2900 об/мин



ТИП	СПАРИВАНИЕ С ДВИГАТЕЛЕМ		ХАРАКТЕРИСТИКИ n = 2900 об/мин	
	кВт	лс	Q м³/час	H метры
FG2-32/160C	1.5	2	6 ÷ 21	24 ÷ 14
FG2-32/160B	2.2	3	6 ÷ 24	30 ÷ 17
FG2-32/160A	3	4	6 ÷ 27	37 ÷ 24
FG2-32/200C	4	5.5	6 ÷ 27	44 ÷ 31.5
FG2-32/200B	5.5	7.5	6 ÷ 30	51 ÷ 36
FG2-32/200A	7.5	10	6 ÷ 30	57 ÷ 44
FG2-32/200BH	3	4	6 ÷ 18	45 ÷ 37
FG2-32/200AH	4	5.5	6 ÷ 19.2	55 ÷ 44
FG2-32/250C	9.2	12.5	6 ÷ 24	75 ÷ 55
FG2-32/250B	11	15	6 ÷ 27	87 ÷ 62
FG2-32/250A	15	20	6 ÷ 28.8	97 ÷ 70
FG2-40/125C	1.1	1.5	6 ÷ 33	16 ÷ 6
FG2-40/125B	1.5	2	6 ÷ 36	20.5 ÷ 9
FG2-40/125A	2.2	3	6 ÷ 42	26 ÷ 10
FG2-40/160C	2.2	3	6 ÷ 36	27 ÷ 14
FG2-40/160B	3	4	6 ÷ 36	32 ÷ 20
FG2-40/160A	4	5.5	6 ÷ 42	38 ÷ 20
FG2-40/200B	5.5	7.5	6 ÷ 42	47 ÷ 28
FG2-40/200A	7.5	10	6 ÷ 42	55 ÷ 41
FG2-40/250C	9.2	12.5	6 ÷ 42	64 ÷ 47
FG2-40/250B	11	15	6 ÷ 42	71 ÷ 55
FG2-40/250A	15	20	6 ÷ 42	88 ÷ 72
FG2-50/125C	2.2	3	18 ÷ 72	17.5 ÷ 6
FG2-50/125B	3	4	18 ÷ 72	20.7 ÷ 9
FG2-50/125A	4	5.5	18 ÷ 72	23.5 ÷ 13
FG2-50/160C	4	5.5	18 ÷ 60	27 ÷ 16
FG2-50/160B	5.5	7.5	18 ÷ 66	32 ÷ 21
FG2-50/160A	7.5	10	18 ÷ 66	37 ÷ 27
FG2-50/200C	11	15	24 ÷ 102	44 ÷ 30
FG2-50/200B	15	20	24 ÷ 102	52 ÷ 38
FG2-50/200A	18.5	25	24 ÷ 108	61 ÷ 45
FG2-50/200AR	22	30	24 ÷ 108	69 ÷ 53
FG2-50/250D	9.2	12.5	18 ÷ 54	51 ÷ 32
FG2-50/250C	11	15	18 ÷ 54	59 ÷ 42
FG2-50/250B	15	20	18 ÷ 60	72 ÷ 59
FG2-50/250A	18.5	25	18 ÷ 60	85 ÷ 73
FG2-50/250AR	22	30	18 ÷ 60	95 ÷ 83

ТИП ДВИГАТЕЛЕМ		ХАРАКТЕРИСТИКИ n = 2900 об/мин	
	кВт	лс	Q м³/час	H метры
FG2-65/125C	4	5.5	36 ÷ 108	16 ÷ 11
FG2-65/125B	5.5	7.5	36 ÷ 108	18 ÷ 13
FG2-65/125A	7.5	10	36 ÷ 132	23 ÷ 18
FG2-65/160C	9.2	12.5	36 ÷ 132	32 ÷ 22
FG2-65/160B	11	15	36 ÷ 144	36.5 ÷ 23
FG2-65/160A	15	20	36 ÷ 144	40.5 ÷ 28
FG2-65/200B	15	20	12 ÷ 144	44 ÷ 30.5
FG2-65/200A	18.5	25	12 ÷ 150	50 ÷ 36.5
FG2-65/200AR	22	30	12 ÷ 156	57 ÷ 42
FG2-65/250C	30	40	24 ÷ 141	76 ÷ 53
FG2-65/250B	37	50	24 ÷ 150	87 ÷ 62
FG2-65/250A	45	60	24 ÷ 156	95 ÷ 68
FG2-80/160D	11	15	30 ÷ 240	25 ÷ 10
FG2-80/160C	15	20	30 ÷ 240	30 ÷ 15
FG2-80/160B	18.5	25	30 ÷ 240	35 ÷ 20
FG2-80/160A	22	30	30 ÷ 240	40 ÷ 25
FG2-80/200B	30	40	30 ÷ 219	56 ÷ 34.5
FG2-80/200A	37	50	30 ÷ 234	62 ÷ 40
FG2-80/250B	45	60	36 ÷ 216	77 ÷ 54
FG2-80/250A	55	75	36 ÷ 234	88.5 ÷ 60
FG2-100/160C	15	20	60 ÷ 300	28.5 ÷ 11
FG2-100/160B	18.5	25	60 ÷ 330	32.5 ÷ 11
FG2-100/160A	22	30	60 ÷ 360	37 ÷ 13
FG2-100/200C	30	40	48 ÷ 279	51 ÷ 28
FG2-100/200B	37	50	48 ÷ 294	57 ÷ 33
FG2-100/200A	45	60	48 ÷ 315	63 ÷ 38
FG2-100/250B	55	75	48 ÷ 309	75 ÷ 48
FG2-100/250A	75	100	48 ÷ 345	89 ÷ 58

Q = Производительность

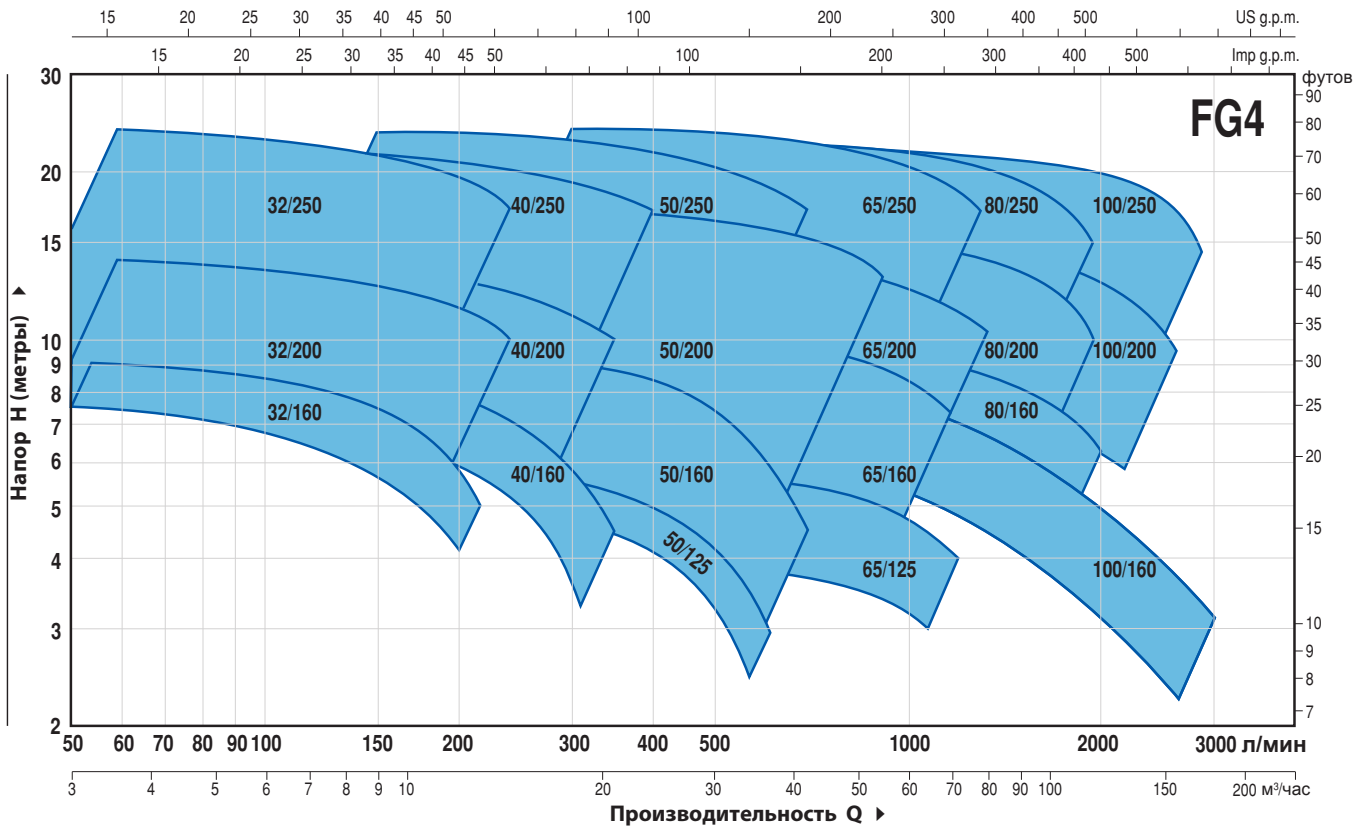
H = Общий манометрический напор

Допустимое отклонение характеристик насосов соответствует Классу 3B согласно EN ISO 9906.

FG 4

ЭКСПЛУАТАЦИОННЫЕ ХАРАКТЕРИСТИКИ

n = 1450 об/мин



ТИП	СПАРИВАНИЕ С ДВИГАТЕЛЕМ		ХАРАКТЕРИСТИКИ n = 1450 об/мин	
	кВт	лс	Q м³/час	H метры
FG4-32/160C	0.25	0.33	3 ÷ 10.5	6 ÷ 3.5
FG4-32/160B	0.37	0.5	3 ÷ 12	7.5 ÷ 4
FG4-32/160A	0.37	0.5	3 ÷ 13.5	9 ÷ 6
FG4-32/200C	0.55	0.75	3 ÷ 13.5	11 ÷ 8
FG4-32/200B	0.75	1	3 ÷ 15	12.5 ÷ 9
FG4-32/200A	1.1	1.5	3 ÷ 15	14 ÷ 11
FG4-32/200BH	0.55	0.75	3 ÷ 9	11 ÷ 9
FG4-32/200AH	0.55	0.75	3 ÷ 9.6	13.8 ÷ 11
FG4-32/250C	1.1	1.5	3 ÷ 12	18.5 ÷ 13.5
FG4-32/250B	1.5	2	3 ÷ 13.5	21.5 ÷ 15.5
FG4-32/250A	2.2	3	3 ÷ 16.5	24 ÷ 16.5
FG4-40/160C	0.37	0.5	3 ÷ 18	6.5 ÷ 3.5
FG4-40/160B	0.37	0.5	3 ÷ 18	8 ÷ 5
FG4-40/160A	0.55	0.75	3 ÷ 21	9.5 ÷ 5
FG4-40/200B	0.75	1	3 ÷ 21	11.5 ÷ 7
FG4-40/200A	1.1	1.5	3 ÷ 21	13.5 ÷ 10
FG4-40/250C	1.1	1.5	3 ÷ 21	16 ÷ 11.5
FG4-40/250B	1.5	2	3 ÷ 21	17.5 ÷ 13.5
FG4-40/250A	2.2	3	3 ÷ 21	22 ÷ 18
FG4-50/125C	0.37	0.5	9 ÷ 36	4 ÷ 1.5
FG4-50/125B	0.55	0.75	9 ÷ 36	5 ÷ 2
FG4-50/125A	0.55	0.75	9 ÷ 36	6 ÷ 3
FG4-50/160C	0.55	0.75	9 ÷ 30	7 ÷ 4
FG4-50/160B	0.75	1	9 ÷ 33	8 ÷ 5
FG4-50/160A	1.1	1.5	9 ÷ 33	9 ÷ 7
FG4-50/200C	1.5	2	12 ÷ 51	11 ÷ 7.5
FG4-50/200B	2.2	3	12 ÷ 51	13 ÷ 9.5
FG4-50/200A	2.2	3	12 ÷ 54	15 ÷ 11
FG4-50/200AR	3	4	12 ÷ 54	17 ÷ 13
FG4-50/250D	1.1	1.5	9 ÷ 27	12.5 ÷ 8
FG4-50/250C	1.5	2	9 ÷ 27	14.5 ÷ 10.5
FG4-50/250B	2.2	3	9 ÷ 30	18 ÷ 14.5
FG4-50/250A	2.2	3	9 ÷ 30	21 ÷ 18
FG4-50/250AR	3	4	9 ÷ 30	24 ÷ 21

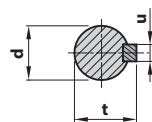
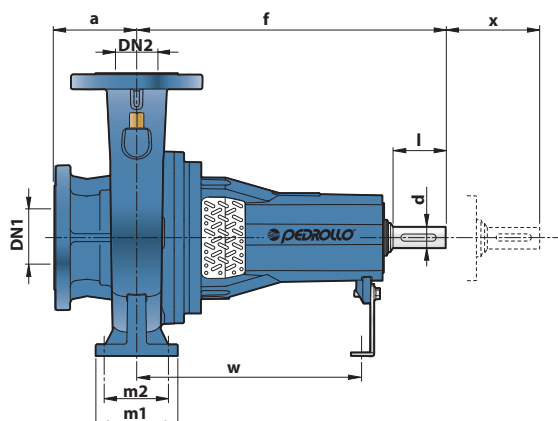
ТИП	СПАРИВАНИЕ С ДВИГАТЕЛЕМ		ХАРАКТЕРИСТИКИ n = 1450 об/мин	
	кВт	лс	Q м³/час	H метры
FG4-65/125C	0.55	0.75	18 ÷ 54	4 ÷ 2.5
FG4-65/125B	0.75	1	18 ÷ 60	4.5 ÷ 3
FG4-65/125A	1.1	1.5	18 ÷ 66	5.5 ÷ 4.5
FG4-65/160C	1.1	1.5	18 ÷ 66	8 ÷ 5.5
FG4-65/160B	1.5	2	18 ÷ 72	9 ÷ 5.5
FG4-65/160A	2.2	3	18 ÷ 72	10 ÷ 7
FG4-65/200B	2.2	3	6 ÷ 72	10.5 ÷ 7.3
FG4-65/200A	2.2	3	6 ÷ 75	12 ÷ 8.5
FG4-65/200AR	3	4	6 ÷ 78	14 ÷ 10
FG4-65/250C	3	4	12 ÷ 70.5	19 ÷ 13
FG4-65/250B	4	5.5	12 ÷ 75	21.5 ÷ 15.5
FG4-65/250A	5.5	7.5	12 ÷ 78	23.5 ÷ 17
FG4-80/160D	1.5	2	15 ÷ 120	6 ÷ 2.5
FG4-80/160C	2.2	3	15 ÷ 120	7.5 ÷ 3.5
FG4-80/160B	2.2	3	15 ÷ 120	8.5 ÷ 5
FG4-80/160A	3	4	15 ÷ 120	10 ÷ 6
FG4-80/200B	4	5.5	15 ÷ 109.5	14 ÷ 8.5
FG4-80/200A	5.5	7.5	15 ÷ 117	15.5 ÷ 10
FG4-80/250B	5.5	7.5	18 ÷ 108	19 ÷ 13.5
FG4-80/250A	7.5	10	18 ÷ 117	22 ÷ 15
FG4-100/160B-N	2.2	3	24 ÷ 165	8.1 ÷ 2.7
FG4-100/160A-N	3	4	24 ÷ 180	9.2 ÷ 3.2
FG4-100/200C	4	5.5	24 ÷ 139.5	12.5 ÷ 7
FG4-100/200B	5.5	7.5	24 ÷ 147	14 ÷ 8
FG4-100/200A	5.5	7.5	24 ÷ 157.5	15.5 ÷ 9.5
FG4-100/250B	7.5	10	24 ÷ 154.5	18.5 ÷ 12
FG4-100/250A	9.2	12.5	24 ÷ 172.5	22 ÷ 14.5

Q = Производительность

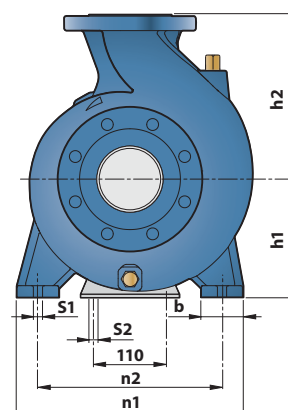
H = Общий манометрический напор

Допустимое отклонение характеристик насосов соответствует Классу 3B согласно EN ISO 9906.

РАЗМЕРЫ И ВЕС

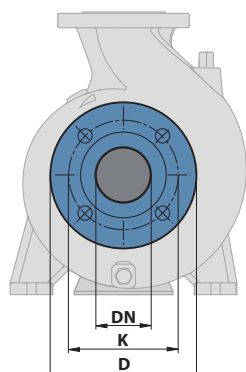


Вал мм		
d	u	t
24 k6	8	27
32 k6	10	35



ТИП	ПАТРУБКИ		РАЗМЕРЫ мм														ВЕС кг																			
	DN1	DN2	a	f	h1	h2	b	m1	m2	n1	n2	s1	s2	w	x	d		l																		
FG 32/160	50	32	80	360	132	160	50	100	70	240	190	14	14	260	100	24	50	32	80	18	340	140	18	340	32	80	71									
FG 32/200					160	180	55	95																				210	160	260	24	50	48			
FG 32/200H					160	180	55	95																				210	160	260	24	50	48			
FG 32/250	50	32	100	360	180	225	65	125	95	320	250	14	14	260	100	24	50	32	80	18	340	140	18	340	32	80	52									
FG 40/125					112	140	50	100	70	240	190																	265	212	260	45					
FG 40/160					132	160	55	100	70	240	190																	265	212	260	45					
FG 40/200	65	40	80	360	160	180	55	125	95	320	250	14	14	260	100	24	50	32	80	18	340	140	18	340	32	80	38									
FG 40/250					180	225	65																					100	70	240	190	265	212	260	45	
FG 50/125					132	160	50																					100	70	240	190	265	212	260	45	
FG 50/160	65	40	100	360	160	180	55	125	95	320	250	14	14	260	100	24	50	32	80	18	340	140	18	340	32	80	30									
FG 50/200					160	200	50																					100	70	240	190	265	212	260	45	
FG 50/250					180	225	65																					100	70	240	190	265	212	260	45	
FG 65/125	80	65	100	360	160	180	65	125	95	280	212	14	14	260	100	24	50	32	80	18	340	140	18	340	32	80	42									
FG 65/160					160	200	65																					100	70	240	190	265	212	260	45	
FG 65/200					180	225	65																					100	70	240	190	265	212	260	45	
FG 65/250	80	65	140	470	200	250	80	160	120	360	280	18	14	340	140	24	50	32	80	18	340	140	18	340	32	80	50									
FG 80/160					360	180	225																					65	125	95	320	250	345	280	260	48
FG 80/200					470	180	250																					65	125	95	320	250	345	280	260	48
FG 80/250	100	80	125	470	200	280	80	160	120	400	315	18	14	340	140	24	50	32	80	18	340	140	18	340	32	80	65									
FG 100/160-N					360	200	280																					80	160	120	360	280	400	315	260	79
FG 100/200					470	200	280																					80	160	120	360	280	400	315	260	79
FG 100/250	125	100	140	470	200	280	80	160	120	360	280	18	14	340	140	24	50	32	80	18	340	140	18	340	32	80	75									
FG 100/250					225	280	80																					160	120	360	280	400	315	260	75	

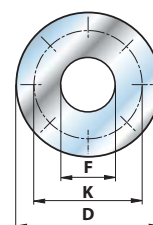
ФЛАНЦЕВЫЕ ПАТРУБКИ



DN ФЛАНЕЦ мм	D мм	K мм	ОТВЕРСТИЯ	
			N.	Ø (мм)
32	140	100	4	18
40	150	110		
50	165	125		
65	185	145		
80	200	160	8	18
100	220	180		
125	250	210		

КОНТРАФЛАНЦЫ

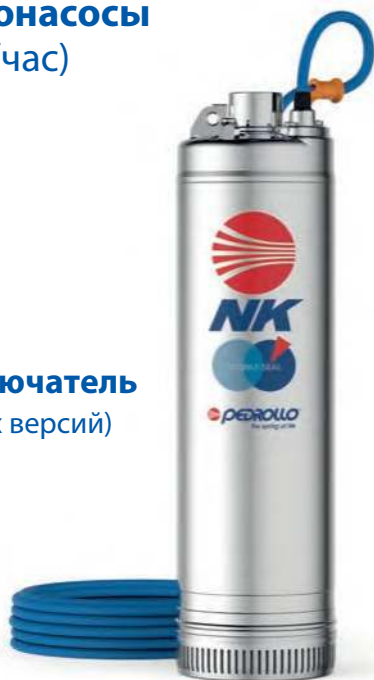
(заказывается отдельно)







DN ФЛАНЕЦ мм	F КОНТРАФЛАНЕЦ	D мм	K мм	ОТВЕРСТИЯ	
				N.	Ø (мм)
32	1 1/4"	140	100	4	18
40	1 1/2"	150	110		
50	2"	165	125		
65	2 1/2"	185	145		
80	3"	200	160	8	18
100	4"	220	180		
125	5"	250	210		

Многоступенчатые погружные электронасосы до 120 л/мин (7,2 м³/час)

- Для колодцев
- Пескостойкие
- Поплавковый выключатель
(только для однофазных версий)



-  Чистая вода
-  В быту
-  В коммунальном секторе
-  В сельском хозяйстве

ЭКСПЛУАТАЦИОННЫЕ ХАРАКТЕРИСТИКИ

Производительность до **120 л/мин** (7.2 м³/час)
Напор до **95 м**

ОГРАНИЧЕНИЯ ИСПОЛЬЗОВАНИЯ

Максимальная температура жидкости до **+40 °C**
Максимальное содержание песка не более **150 г/м³**
Глубина погружения до **20 м** ниже уровня воды
(при условии достаточно длинного силового
кабеля Непрерывная эксплуатация **S1**)

КОНСТРУКТИВНЫЕ ХАРАКТЕРИСТИКИ

ВЕРХНЯЯ КРЫШКА ДВИГАТЕЛЯ: Нержавеющая сталь **AISI 304** с

резьбовым отверстием нагнетания ISO 228/1

ВСАСЫВАЮЩАЯ РЕШЕТКА: Нержавеющая сталь AISI 304 в
комплекте с антивибрационными опорами

КОЖУХ ДВИГАТЕЛЯ: Нержавеющая сталь AISI 304

РАБОЧИЕ КОЛЕСА и ДУФФУЗОРЫ: Noryl **FE1520PW**

ДИАФРАГМЫ: Нержавеющая сталь **AISI 304**

ВЕДУЩИЙ ВАЛ: Нержавеющая сталь **AISI 431**

**ДВОЙНОЕ МЕХАНИЧЕСКОЕ УПЛОТНЕНИЕ С
ПРОМЕЖУТОЧНОЙ МАСЛЯНОЙ КАМЕРОЙ:**

- Со стороны двигателя: **ST1-17:** Карбид кремния - графит - NBR

- Со стороны насоса: **ST1-16:** Карбид кремния - графит - NBR

ЭЛЕКТРОДВИГАТЕЛЬ: **NKm:** однофазный 230 В - 50 Гц с
тепловой защитой, встроенной в обмотку.

NK: трехфазный 400 В - 50 Гц

ИЗОЛЯЦИЯ: класс **F**

СТЕПЕНЬ ЗАЩИТЫ: **IP 68**

КАБЕЛЬ ЭЛЕКТРОПИТАНИЯ

Стандартная длина 20 метров тип "ПИТЬЕВОЙ" -Одобрено для
постоянного погружения в питьевую воду организацией **WRAS**
в соответствии со стандартом BS 6920, разрешение №7513

УСТАНОВКА И ЭКСПЛУАТАЦИЯ

Благодаря высокой эффективности и надежности
многоступенчатые электронасосы **NK** подходят для
перекачивания воды в быту, коммунальном и сельском
хозяйстве. Они также используются в системах распределения
воды в сочетании с небольшими и средними
гидроаккумуляторами, для орошения садов и огородов и т.д.

ИСПОЛНЕНИЕ И ПРАВИЛА БЕЗОПАСНОСТИ

EN 60335-1
IEC 60335-1
CEI 61-150

EN 60034-1
IEC 60034-1
CEI 2-3



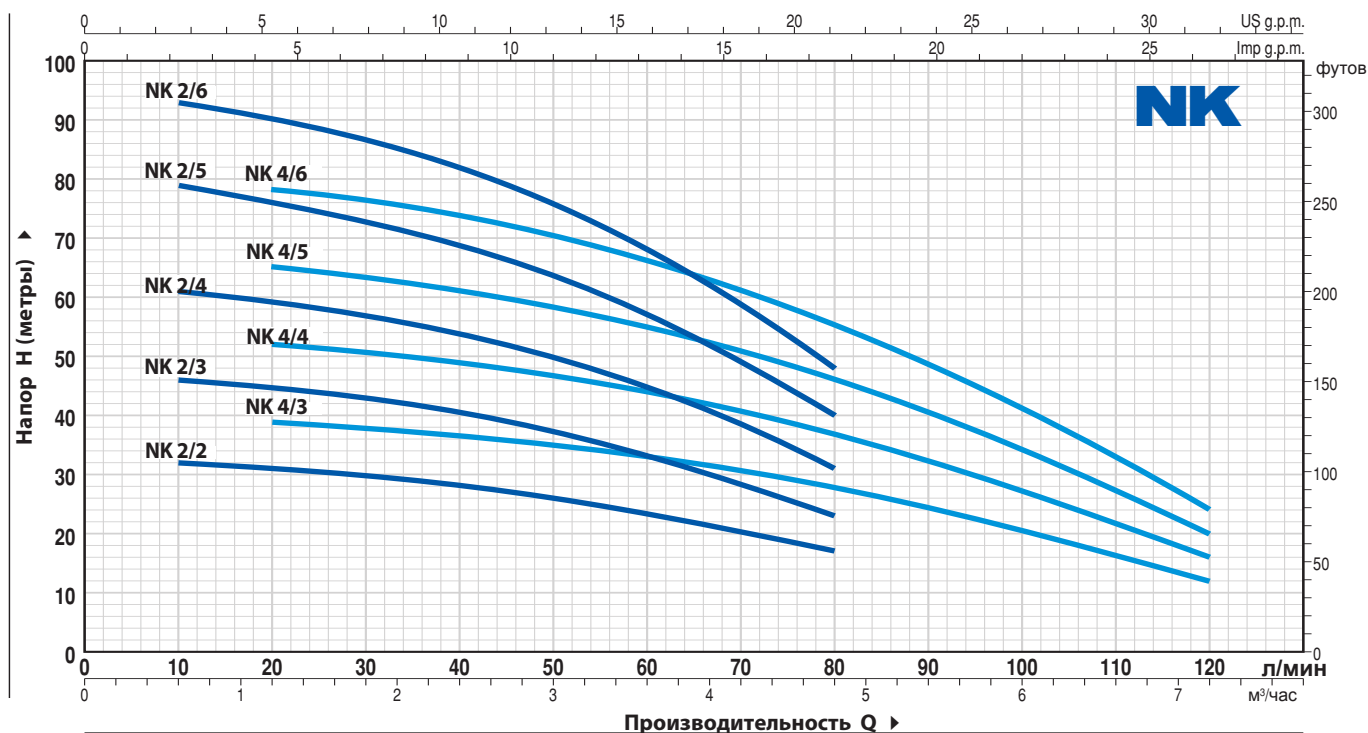
СЕРТИФИКАЦИЯ

Международное сертификационное
общество Det Norske Veritas (**DNV**)
ISO 9001: КАЧЕСТВО
ISO 14001: ЭКОЛОГИЯ И БЕЗОПАСНОСТЬ



ТЕХНИЧЕСКИЕ ХАРАКТЕРИСТИКИ

50 Гц n= 2900 об/мин



ТИП		МОЩНОСТЬ (P2)		Q	H												
Однофазный	Трёхфазный	кВт	лс		м³/час	0	0.6	1.2	1.8	2.4	3.0	3.6	4.2	4.8	6.0	6.6	7.2
				л/мин	0	10	20	30	40	50	60	70	80	100	110	120	
NKm 2/2 GE	NK 2/2	0.37	0.5	H метры	33	32	31	29.5	28	26	23.5	20.5	17				
NKm 2/3 GE	NK 2/3	0.55	0.75		48	46	44.5	42.8	40.5	37.5	33.5	29	23				
NKm 2/4 GE	NK 2/4	0.75	1		63	61	59	57	54	50	45	39	31				
NKm 2/5 GE	NK 2/5	1.1	1.5		81	79	75.5	73	68.5	63.5	57.5	49.5	40				
NKm 2/6 GE	NK 2/6	1.5	2		95	93	90	87	82	76	68.5	59.5	48				
NKm 4/3 GE	NK 4/3	0.55	0.75		40	-	39	38	37	35	33	30.5	28	20.5	16.5	12	
NKm 4/4 GE	NK 4/4	0.75	1		53	-	52	50.5	49	46.5	44	40.5	37	27.5	22	16	
NKm 4/5 GE	NK 4/5	1.1	1.5		67	-	65	63.5	61.5	58	55	50.5	46.5	34	27.5	20	
NKm 4/6 GE	NK 4/6	1.5	2		80	-	78	76	74	70	66	61	56	41	33	24	

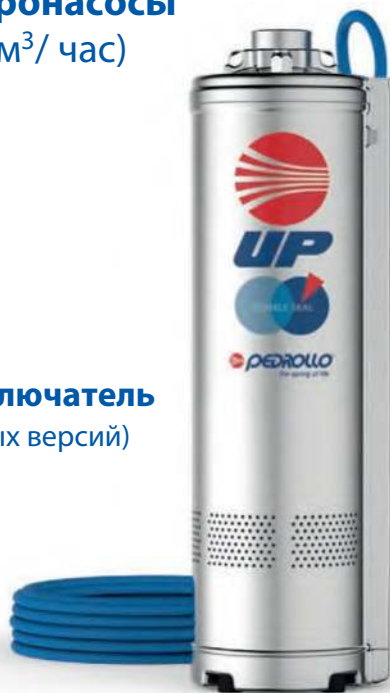
РАЗМЕРЫ И ВЕС





ТИП		ПАТРУБОК DN	ЧИСЛО СТУПЕНЕЙ	РАЗМЕРЫ мм		ВЕС, кг	
Однофазный	Трёхфазный			Ø	h	1~	3~
NKm 2/2 GE	NK 2/2	1 1/4"	2	135	458	14.0	13.8
NKm 2/3 GE	NK 2/3		3		485	14.5	14.3
NKm 2/4 GE	NK 2/4		4		542	16.1	15.3
NKm 2/5 GE	NK 2/5		5		569	17.5	16.7
NKm 2/6 GE	NK 2/6		6		616	19.8	18.8
NKm 4/3 GE	NK 4/3		3		485	14.5	14.3
NKm 4/4 GE	NK 4/4		4		542	16.1	15.3
NKm 4/5 GE	NK 4/5		5		569	17.5	16.7
NKm 4/6 GE	NK 4/6		6		616	19.8	18.8



Многоступенчатые погружные электронасосы до 180 л/мин (10,8 м³/ час)

- ➔ Для колодцев
- ➔ Пескостойкие
- ➔ Поплавковый выключатель
(только для однофазных версий)



-  Чистая вода
-  В быту
-  В коммунальном секторе
-  В сельском хозяйстве

ЭКСПЛУАТАЦИОННЫЕ ХАРАКТЕРИСТИКИ

Производительность до **180 л/мин** (10,8 м³/час)
Напор до **95 м**

ОГРАНИЧЕНИЯ ИСПОЛЬЗОВАНИЯ

Температура жидкости **max** до **+40 °C**
Содержание песка **max** не более **150 г/м³**
Глубина погружения до **20 м** ниже уровня воды (при условии достаточно длинного силового кабеля)
Установка в вертикальном и горизонтальном положении
Непрерывная эксплуатация **S1**

КОНСТРУКТИВНЫЕ ХАРАКТЕРИСТИКИ

ВЕРХНЯЯ КРЫШКА ДВИГАТЕЛЯ: Нержавеющая сталь **AISI 304** с резьбовым отверстием нагнетания ISO 228/1

МУФТА ДВИГАТЕЛЯ: нержавеющая сталь **AISI 304**

РАБОЧИЕ КОЛЕСА и ДУФФУЗОРЫ: Noryl FE1520PW

ДИАФРАГМЫ: Нержавеющая сталь **AISI 304**

ВЕДУЩИЙ ВАЛ: Нержавеющая сталь **AISI 431**

ДВОЙНОЕ МЕХАНИЧЕСКОЕ УПЛОТНЕНИЕ С ПРОМЕЖУТОЧНОЙ МАСЛЯНОЙ КАМЕРОЙ:

- Со стороны двигателя: **ST1-17:** Карбид кремния - графит - **NBR**

- Со стороны насоса: **ST1-16:** Карбид кремния - **графит** - **NBR**

ЭЛЕКТРОДВИГАТЕЛЬ: **UP** однофазный 230 В - 50 Гц с тепловой защитой, встроенной в обмотку.

UP: трехфазный 400 В - 50 Гц

КАБЕЛЬ ЭЛЕКТРОПИТАНИЯ

Длина 20 метров тип " ПИТЬЕВАЯ" - Одобрено для постоянного погружения в питьевую воду организацией "WRAS" в соответствии со стандартом BS 6920, разрешение №7513

СТЕПЕНЬ ЗАЩИТЫ: IP 68

ИЗОЛЯЦИЯ: класс **F**

УСТАНОВКА И ЭКСПЛУАТАЦИЯ

Новые погружные многоступенчатые электронасосы серии **UP** имеют еще большую надежность благодаря запатентованным инновационным техническим решениям, которые предотвращают засорение насосов даже после длительных периодов бездействия. Благодаря высокой эффективности и надежности эти насосы подходят для перекачки воды в быту, коммунальном и сельском хозяйстве. Они также используются в системах распределения воды в сочетании с небольшими и средними гидроаккумуляторами, для орошения садов и огородов и т.д.

ИСПОЛНЕНИЕ И ПРАВИЛА БЕЗОПАСНОСТИ

N 60335-1
IEC 60335-1
CEI 61-150

EN 60034-1
IEC 60034-1
CEI 2-3



СЕРТИФИКАЦИЯ

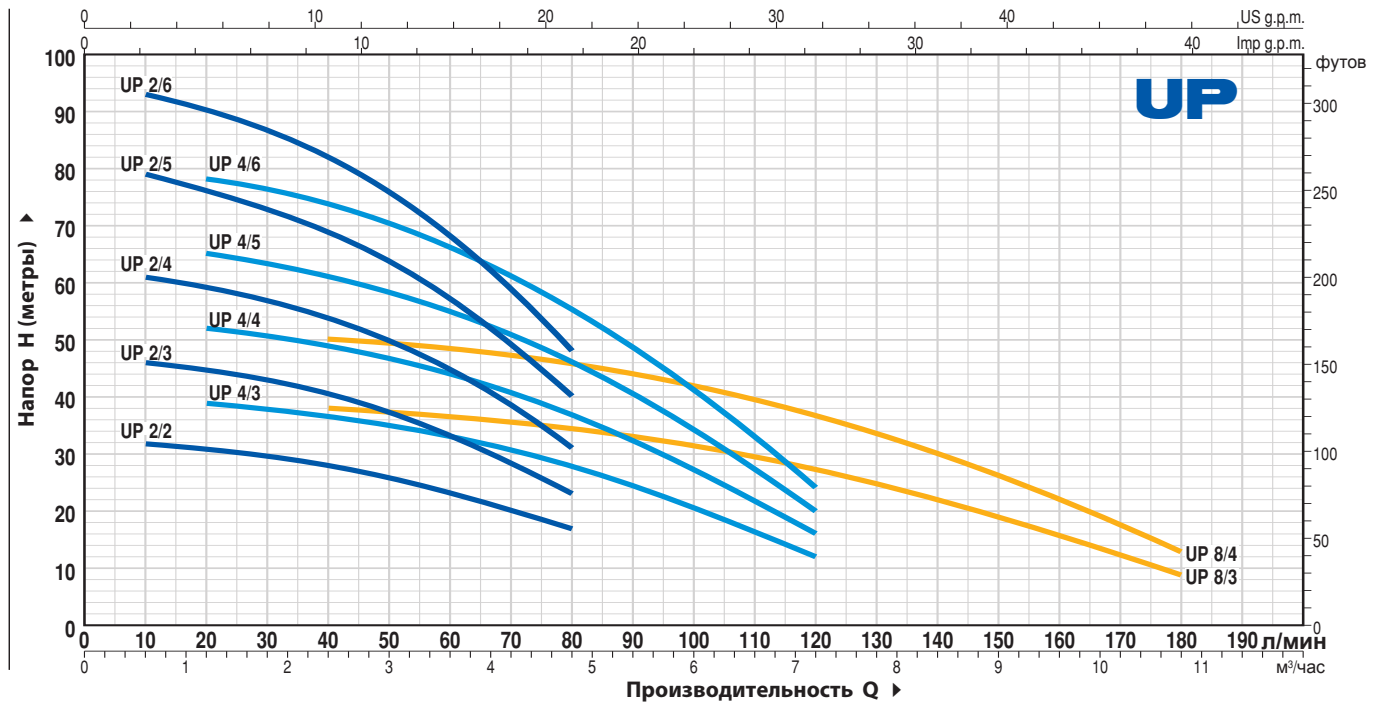
Международное сертификационное общество Det Norske Veritas (DNV)
ISO 9001: КАЧЕСТВО
ISO 14001: ЭКОЛОГИЯ И БЕЗОПАСНОСТЬ



Комплект для установки насоса в горизонтальном положении
(поставляется по запросу)

ТЕХНИЧЕСКИЕ ХАРАКТЕРИСТИКИ

50 Гц n= 2900 об/мин

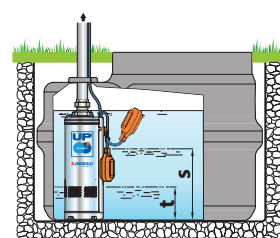


ТИП		МОЩНОСТЬ (P2)		Q	H											
Однофазный	Трехфазный	кВт	лс		л/мин	0	0.6	1.2	2.4	3.6	4.8	6.0	7.2	8.4	9.6	10.8
UPm 2/2-GE	UP 2/2	0.37	0.5	33	32	31	28	23.5	17							
UPm 2/3-GE	UP 2/3	0.55	0.75	48	46	44.5	40.5	33.5	23							
UPm 2/4-GE	UP 2/4	0.75	1	63	61	59	54	45	31							
UPm 2/5-GE	UP 2/5	1.1	1.5	81	79	75.5	68.5	57.5	40							
UPm 2/6-GE	UP 2/6	1.5	2	95	93	90	82	68.5	48							
UPm 4/3-GE	UP 4/3	0.55	0.75	40	-	39	37	33	28	20.5	12					
UPm 4/4-GE	UP 4/4	0.75	1	53	-	52	49	44	37	27.5	16					
UPm 4/5-GE	UP 4/5	1.1	1.5	67	-	65	61.5	55	46.5	34	20					
UPm 4/6-GE	UP 4/6	1.5	2	80	-	78	74	66	56	41	24					
UPm 8/3-GE	UP 8/3	1.1	1.5	40	-	-	38	36.5	34.5	31.5	27.5	22	16	9		
UPm 8/4-GE	UP 8/4	1.5	2	52	-	-	50	48.5	46	42	36.5	29.5	21.5	13		

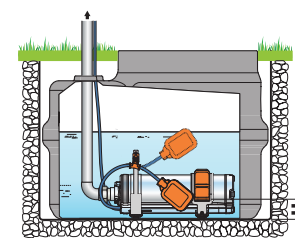
РАЗМЕРЫ И ВЕС



Вертикальное использование



Горизонтальное использование



S = Min уровень перезапуска

t = Уровень опорожнения

u = Min уровень функционирования

ТИП		ПАТРУБОК DN	ЧИСЛО СТУПЕНЕЙ	РАЗМЕРЫ мм		ВЕС кг	
Однофазный	Трехфазный			Ø	h	1~	3~
UPm 2/2-GE	UP 2/2	1 1/4"	2	150	398	13.7	13.5
UPm 2/3-GE	UP 2/3		3		425	14.2	14.0
UPm 2/4-GE	UP 2/4		4		482	15.8	15.0
UPm 2/5-GE	UP 2/5		5		509	17.2	16.4
UPm 2/6-GE	UP 2/6		6		556	19.5	18.5
UPm 4/3-GE	UP 4/3		3		425	14.2	14.0
UPm 4/4-GE	UP 4/4	4	482	15.8	15.0		
UPm 4/5-GE	UP 4/5	5	509	17.2	16.4		
UPm 4/6-GE	UP 4/6	6	556	19.5	18.5		
UPm 8/3-GE	UP 8/3	3	455	15.4	14.6		
UPm 8/4-GE	UP 8/4	4	502	17.7	16.7		

ТИП	Уровни мм		
	s	t	u
UP 2/3 UP 4/3	320		
UP 2/4 UP 2/5 UP 4/4 UP 4/5 UP 8/3	350	135	55
UP 2/6 UP 4/6 UP 8/4	370		

TOP MULTI

Многоступенчатые погружные электронасосы

► Для колодцев

- TOP MULTI готов к работе и прост в эксплуатации.
- Бесшумный.
- Встроенный обратный клапан предотвращает слив воды из трубопровода при остановке электронасоса, тем самым сокращая время возобновления подачи воды при последующем запуске.
- Фильтр из нержавеющей стали, расположенный на всасывании, защищает электронасос от попадания нежелательных примесей.



 Чистая вода

 В быту

 В коммунальном секторе

ЭКСПЛУАТАЦИОННЫЕ ХАРАКТЕРИСТИКИ

- Производительность до **120 л/мин** (7.2 м³/час)
- Напор до **53 м**

ОГРАНИЧЕНИЯ ИСПОЛЬЗОВАНИЯ

- Глубина погружения:
 - **3 м** для **TOP MULTI 1**
 - **10 м** для **TOP MULTI 2-3-4-5**(с кабелем электропитания соответствующей длины)
- Максимальная температура жидкости до **+40 °C**
- Минимальный уровень опорожнения:
 - до **22 мм** для **TOP MULTI 1**
 - до **35 мм** для **TOP MULTI 2-3-4-5**
- Непрерывная эксплуатация **S1**

КОНСТРУКТИВНЫЕ ХАРАКТЕРИСТИКИ

КОРПУС НАСОСА: Технополимер, армированный стекловолокном, оснащен нагнетательным патрубком с резьбой ISO 228/1

РАБОЧЕЕ КОЛЕСО: Noryl FE1520PW

ВЕДУЩИЙ ВАЛ: Нержав. ющая сталь AISI 431

ДИФФУЗОРЫ: Noryl FE1520PW с износоустойчивыми кольцами

ДВОЙНОЕ МЕХАНИЧЕСКОЕ УПЛОТНЕНИЕ С ПРОМЕЖУТОЧНОЙ МАСЛЯНОЙ КАМЕРОЙ:

- Со стороны двигателя: **STA-13R - Керамика - Графит - NBR**
- Со стороны насоса: **STA-12RSIC - Керамика - Карбид кремня - NBR**
(Неподвижное кольцо: **STA-13R - 13мм / STA-12R SIC - 12 мм**)

ЭЛЕКТРОДВИГАТЕЛЬ: однофазный 230В с тепловой защитой, встроенной в обмотку

ИЗОЛЯЦИЯ: класс **F**

СТЕПЕНЬ ЗАЩИТЫ: **IP 68**

УСТАНОВКА И ЭКСПЛУАТАЦИЯ

Многоступенчатые электронасосы серии **TOP MULTI** рекомендуются для перекачивания чистой воды и жидкостей, которые не являются химически агрессивными к материалам, из которых изготовлен насос. Благодаря высокой эффективности и надежности эти насосы подходят для перекачки воды в быту из резервуаров, цистерн или относительно глубоких колодцев, для перекачки дождевой воды из цистерн для полива садов, а также для использования в других оросительных системах и т.д.

ИСПОЛНЕНИЕ И ПРАВИЛА БЕЗОПАСНОСТИ

В комплекте:

- Силовой кабель длиной 10 м
- Поплавковое реле
- Соединитель для шланга Ø 35 мм
- Коннектор с обратным клапаном

EN 60335-1
IEC 60335-1
CEI 61-150

EN 60034-1
IEC 60034-1
CEI 2-3



СЕРТИФИКАЦИЯ

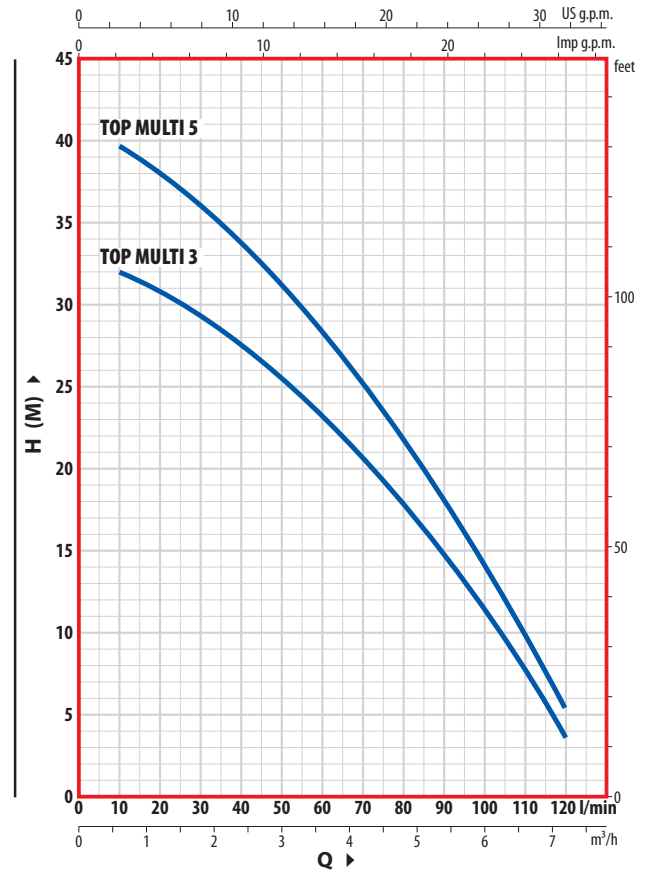
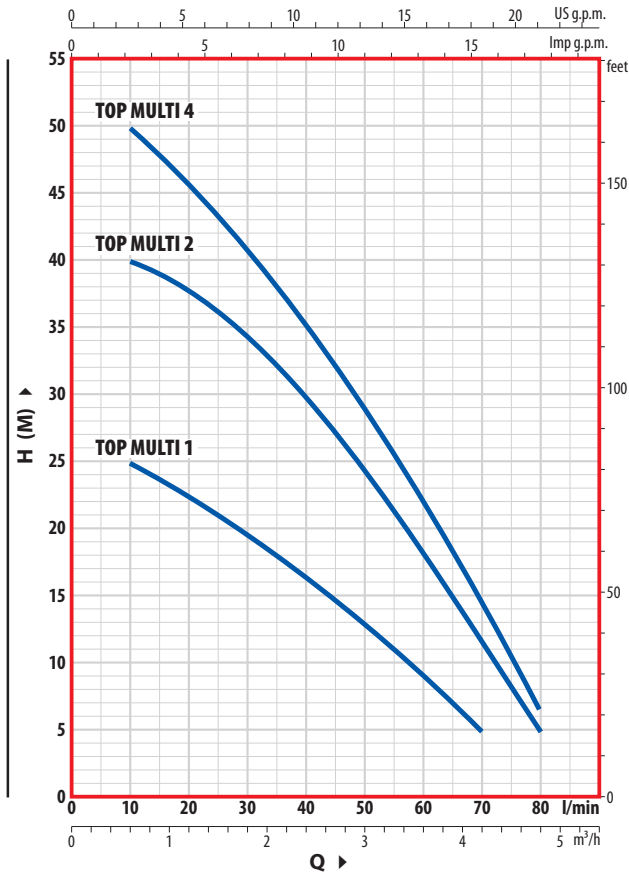
Международное сертификационное общество Det Norske Veritas (DNV)
ISO 9001: КАЧЕСТВО
ISO 14001: ЭКОЛОГИЯ И БЕЗОПАСНОСТЬ



ТЕХНИЧЕСКИЕ ХАРАКТЕРИСТИКИ

50 Гц

n= 2900 об/мин

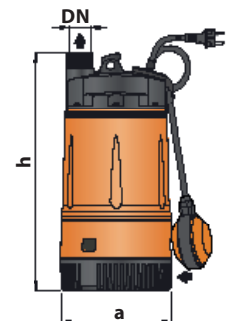
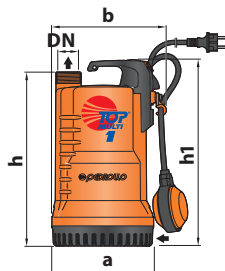


ТИП Однофазный	Мощность (P2)		Q	H											
	кВт	л.с.		0	0.6	1.2	1.8	2.4	3.0	3.6	4.2	4.8			
TOP MULTI 1	0.37	0.50	л/мин	0	10	20	30	40	50	60	70	80			
TOP MULTI 2	0.55	0.75	Н м	27	25	22.5	19.5	16.5	13	9	5				
TOP MULTI 4	0.75	1	Н м	42	40	38	34	30	24	18	11.5	5			
			Н м	53	50	45.5	40.5	35	29	21.5	14.5	6			

ТИП Однофазный	Мощность (P2)		Q	H												
	кВт	л.с.		0	0.6	1.2	1.8	2.4	3.0	3.6	4.2	4.8	5.4	6.0	6.6	7.2
TOP MULTI 3	0.55	0.75	л/мин	0	10	20	30	40	50	60	70	80	90	100	110	120
TOP MULTI 5	0.75	1	Н м	33	32	31	29.5	28	25.5	23	20.5	18	15	12	8	4
			Н м	41	39.5	38	36	34	31	28	25	21.5	17.5	13.5	9.5	5

Q = Производительность H = Общий манометрический напор
Допустимое отклонение характеристик насосов соответствует классу 3B согласно EN ISO 9906.

РАЗМЕРЫ И ВЕС



ТИП Однофазный	ПАТРУБОК DN	N° СТУПЕНЕЙ	ГАБАРИТЫ мм				кг
			a	b	h	h1	
TOP MULTI 1	1 1/4"	2	170	192	295	315	6.8

ТИП Однофазный	ПАТРУБОК DN	N° СТУПЕНЕЙ	ГАБАРИТЫ мм		кг
			a	h	
TOP MULTI 2	1 1/4"	3	178	380	9.2
TOP MULTI 3				415	9.3
TOP MULTI 4		4	4	415	9.9
TOP MULTI 5	9.9				

TOP MULTI-EVO

Многоступенчатые погружные электронасосы

➔ Для колодцев



 Чистая вода

 В быту

 В коммунальном секторе



ЭКСПЛУАТАЦИОННЫЕ ХАРАКТЕРИСТИКИ

- Производительность до **120 л/мин** (7.2 м³/час)
- Напор до **42 м**

ОГРАНИЧЕНИЯ ИСПОЛЬЗОВАНИЯ

- Глубина погружения до **10 м** ниже уровня воды (при условии достаточно длинного силового кабеля)
- Максимальная температура жидкости до **+40 °C**
- Всасывания со дна до **84 мм**
- Непрерывная эксплуатация **S1**

КОНСТРУКТИВНЫЕ ХАРАКТЕРИСТИКИ

КОРПУС НАСОСА: Технополимер, усиленный стекловолокном

РАБОЧЕЕ КОЛЕСО: Noryl FE1520PW.

ВЕДУЩИЙ ВАЛ: Нержа. еющая сталь AISI 431

ДИФФУЗОРЫ: Noryl FE1520PW с износостойчивыми кольцами

ДВОЙНОЕ МЕХАНИЧЕСКОЕ УПЛОТНЕНИЕ С ПРОМЕЖУТОЧНОЙ МАСЛЯНОЙ КАМЕРОЙ:

- Со стороны двигателя: **STA-13R - Керамика - Графит - NBR**
- Со стороны насоса: **STA-12R SG - Карбид кремния - Графит - NBR**
(Неподвижное кольцо: **STA-13R - 13мм / STA-12R SG - 12 мм**)

ЭЛЕКТРОДВИГАТЕЛЬ: однофазный 230В с тепловой защитой, встроенной в обмотку

ИЗОЛЯЦИЯ: класс F

СТЕПЕНЬ ЗАЩИТЫ: IP 68

УСТАНОВКА И ЭКСПЛУАТАЦИЯ

Многоступенчатые электронасосы серии **TOP MULTI-EVO** рекомендуются для перекачивания чистой воды и жидкостей, которые не являются химически агрессивными к материалам, из которых изготовлен насос. Благодаря высокой эффективности и надежности эти насосы подходят для перекачки воды в быту из резервуаров, цистерн или относительно глубоких колодцев, для перекачки дождевой воды из цистерн для полива садов, а также для использования в других оросительных системах и т.д.

ИСПОЛНЕНИЕ И ПРАВИЛА БЕЗОПАСНОСТИ

В комплекте:

- Силовой кабель длиной 10 м
- Поплавковое реле
- Соединитель для шланга Ø 35 мм
- Коннектор с обратным клапаном

EN 60335-1
IEC 60335-1
CEI 61-150

EN 60034-1
IEC 60034-1
CEI 2-3



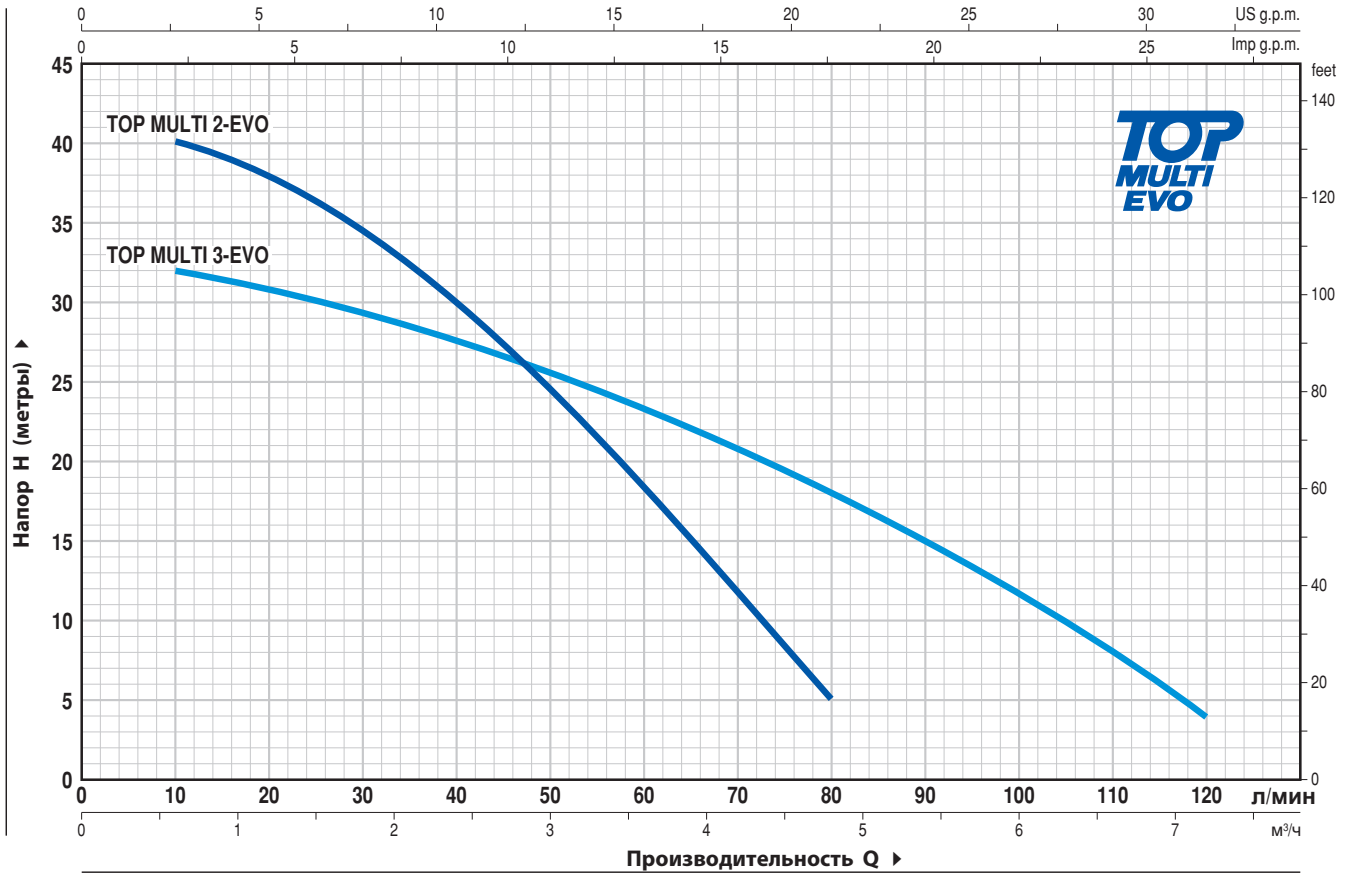
СЕРТИФИКАЦИЯ

Международное сертификационное общество Det Norske Veritas (DNV)
ISO 9001: КАЧЕСТВО
ISO 14001: ЭКОЛОГИЯ И БЕЗОПАСНОСТЬ



ТЕХНИЧЕСКИЕ ХАРАКТЕРИСТИКИ

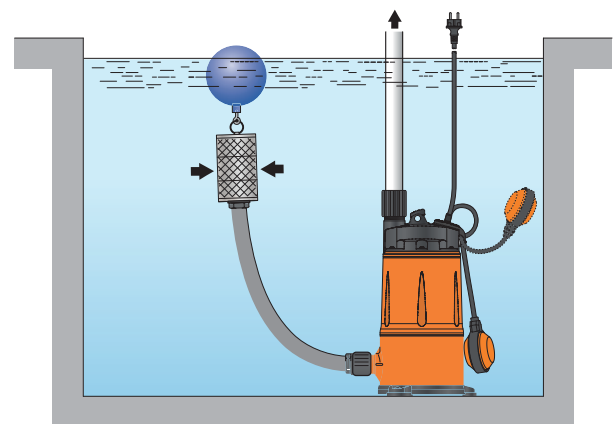
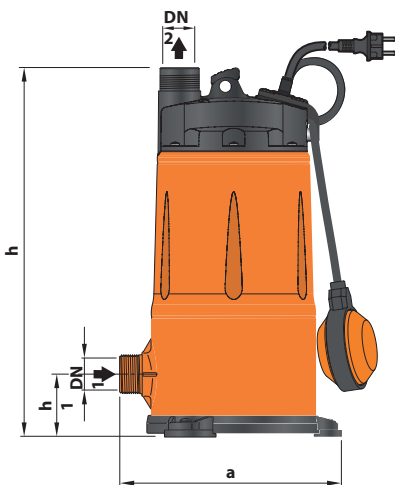
50 Гц n= 2900 об/мин



ТИП	МОЩНОСТЬ (P2)		Q	Производительность Q															
	кВт	лс		0	0.6	1.2	1.8	2.4	3.0	3.6	4.2	4.8	5.4	6.0	6.6	7.2			
Однофазный			л/мин	0	10	20	30	40	50	60	70	80	90	100	110	120			
TOP MULTI 2-EVO	0.55	0.75	H метры	42	40	38	34	30	24	18	11.5	5							
TOP MULTI 3-EVO	0.55	0.75		33	32	31	29.5	28	25.5	23	20.5	18	15	12	8	4			

Q = Производительность H = Общий максимальный напор

Допустимое отклонение характеристик насосов соответствует классу 3B согласно EN ISO 9906.



ТИП	ПАТРУБКИ		ЧИСЛО СТУПЕНЕЙ	РАЗМЕРЫ мм			кг
	DN1	DN2		a	h	h1	
Однофазный							
TOP MULTI 2-EVO	1 1/4"	1 1/4"	3	239	394	68	9.9
TOP MULTI 3-EVO							

TOP MULTI-TECH

Многоступенчатые погружные электронасосы со встроенной электроникой

► Для колодцев

Электронасосы **TOP MULTI-TECH** оснащены электронным устройством, которое запускает электронасос при падении давления в системе ниже 1,5 Бар (*Например. открытие крана*) и останавливает его когда расход в системе становится менее 3 л/мин. Защищает насос от:

- сухого хода;
- чрезмерно частых запусков;
- блокировки: после длительного простоя насоса электронное устройство запускает электронасос каждые 48 часов на 10 секунд.



 Чистая вода

 В быту

 В коммунальном секторе

ЭКСПЛУАТАЦИОННЫЕ ХАРАКТЕРИСТИКИ

- Производительность до **120 л/мин** (7.2 м³/час)
- Напор до **53 м**
- Давление при перезапуске **1,5 Бар**

ОГРАНИЧЕНИЯ ИСПОЛЬЗОВАНИЯ

- Глубина погружения до **5 м** ниже уровня воды
- Макс расстояние между насосом и точкой применения **10 м**
- Макс температура жидкости до **+40 °C**
- Уровень опорожнения до **35 мм** от дна
- Непрерывная эксплуатация **S1**

КОНСТРУКТИВНЫЕ ХАРАКТЕРИСТИКИ

КОРПУС НАСОСА: Технополимер, усиленный стекловолокном

РАБОЧЕЕ КОЛЕСО: Noryl **FE1520PW**

ВЕДУЩИЙ ВАЛ: Нержавеющая сталь **AISI 431**

ДИФФУЗОРЫ: Noryl **FE1520PW** с износостойчивыми кольцами

ДВОЙНОЕ МЕХАНИЧЕСКОЕ УПЛОТНЕНИЕ С

ПРОМЕЖУТОЧНОЙ МАСЛЯНОЙ КАМЕРОЙ:

- Со стороны двигателя: **STA-13R - Керамика - Графит - NBR**
 - Со стороны насоса: **STA-12RSG - Карбид кремня - Графит - NBR**
- (Неподвижное кольцо: **STA-13R - 13мм / STA-12R SG - 12 мм**)

ЭЛЕКТРОДВИГАТЕЛЬ: однофазный 230В с тепловой защитой, встроенной в обмотку

ИЗОЛЯЦИЯ: класс **F**

СТЕПЕНЬ ЗАЩИТЫ: **IP 68**

УСТАНОВКА И ЭКСПЛУАТАЦИЯ

Многоступенчатые электронасосы серии **TOP MULTI-TECH** рекомендуются для перекачивания чистой воды и жидкостей, которые не являются химически агрессивными к материалам, из которых изготовлен насос. Благодаря высокой эффективности и надежности эти насосы подходят для перекачки воды в быту из резервуаров, цистерн или относительно глубоких колодцев, для перекачки дождевой воды из цистерн для полива садов, а также для использования в других оросительных системах и т.д.

ИСПОЛНЕНИЕ И ПРАВИЛА БЕЗОПАСНОСТИ

В комплекте:

- Силовой кабель длиной **10 м**
- Внутреннее электронное устройство для запуска (**клапан открыт**) и остановки (**клапан закрыт**) насоса
- Резьбовой соединитель 1¼"
- Соединитель для шланга Ø 35 мм

EN 60335-1
IEC 60335-1
CEI 61-150

EN 60034-1
IEC 60034-1
CEI 2-3



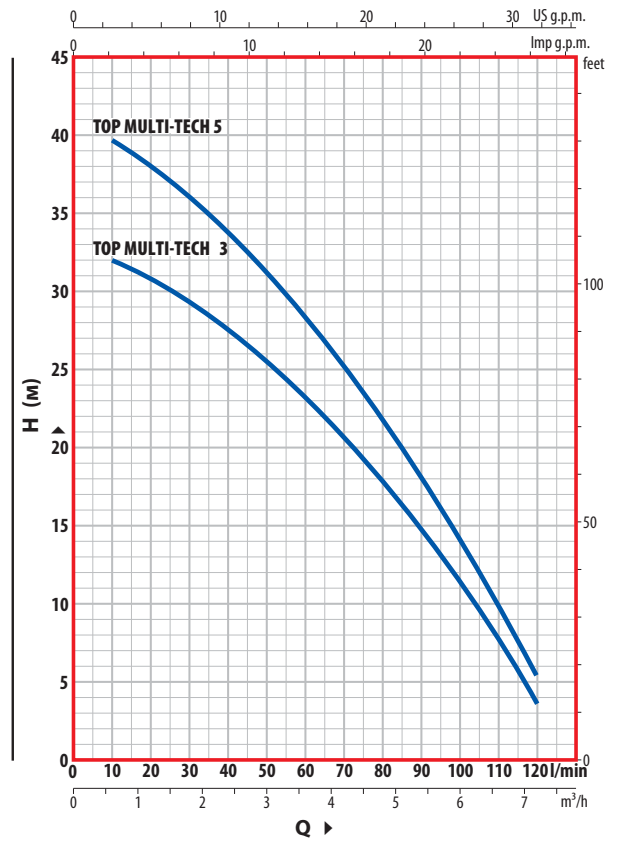
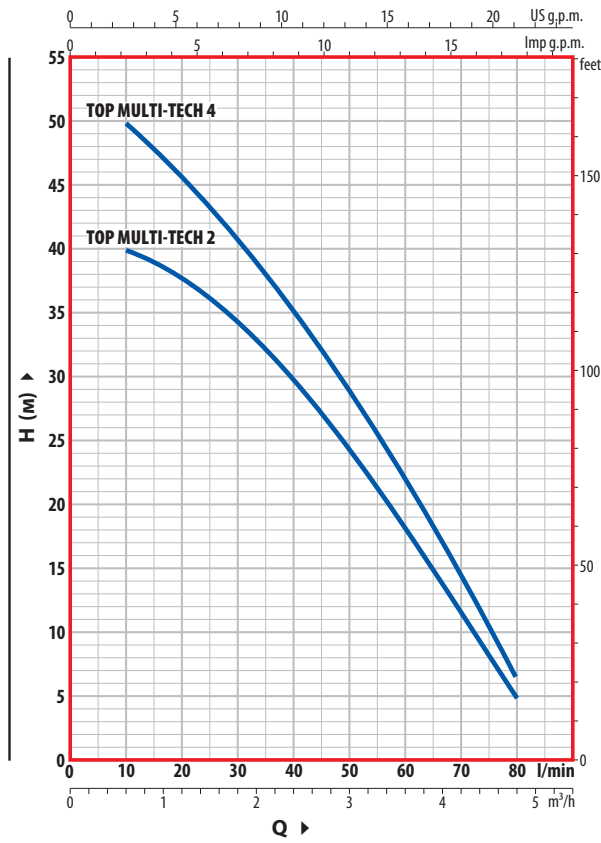
СЕРТИФИКАЦИЯ

Международное сертификационное общество Det Norske Veritas (**DNV**)
ISO 9001: КАЧЕСТВО
ISO 14001: ЭКОЛОГИЯ И БЕЗОПАСНОСТЬ



ТЕХНИЧЕСКИЕ ХАРАКТЕРИСТИКИ

50 Гц n= 2900 об/мин



ТИП Однофазный	POWER (P2)		Q м³/ч л/мин	0	0.6	1.2	1.8	2.4	3.0	3.6	4.2	4.8
	kW	HP		0	10	20	30	40	50	60	70	80
TOP MULTI-TECH 2	0.55	0.75	H метры	42	40	38	34	30	24	18	11.5	5
TOP MULTI-TECH 4	0.75	1		53	50	45.5	40.5	35	29	21.5	14.5	6

ТИП Однофазный	POWER (P2)		Q м³/ч л/мин	0	0.6	1.2	1.8	2.4	3.0	3.6	4.2	4.8	5.4	6.0	6.6	7.2
	kW	HP		0	10	20	30	40	50	60	70	80	90	100	110	120
TOP MULTI-TECH 3	0.55	0.75	H метры	33	32	31	29.5	28	25.5	23	20.5	18	15	12	8	4
TOP MULTI-TECH 5	0.75	1		41	39.5	38	36	34	31	28	25	21.5	17.5	13.5	9.5	5

Q = Производительность H = Общий максимальный напор

Допустимое отклонение характеристик насосов соответствует классу 3B согласно EN ISO 9906.

DIMENSIONS AND WEIGHT

MODEL	PORT	N. STAGES	DIMENSIONS mm		kg
			a	h	
TOP MULTI-TECH 2	1 1/4	3	178	428	9.3
TOP MULTI-TECH 3				463	9.3
TOP MULTI-TECH 4		4		463	10
TOP MULTI-TECH 5				463	10



TOP MULTI-EVOTECH

Многоступенчатые погружные электронасосы со встроенной электроникой

► Для колодцев

Электронасосы **TOP MULTI-EVOTECH** оснащены электронным устройством, которое запускает электронасос при падении давления в системе ниже 1,5 Бар (*Например. открытие крана*) и останавливает его когда расход в системе становится менее 3 л/мин.

Защищает насос от:

- сухого хода;
- чрезмерно частых запусков;
- блокировки: после длительного простоя насоса электронное устройство запускает электронасос каждые 48 часов на 10 секунд.



 Чистая вода

 В быту

 В коммунальном секторе



ЭКСПЛУАТАЦИОННЫЕ ХАРАКТЕРИСТИКИ

- Производительность до **120 л/мин** (7.2 м³/час)
- Напор до **42 м**
- Давление при перезапуске **1,5 Бар**

ОГРАНИЧЕНИЯ ИСПОЛЬЗОВАНИЯ

- Глубина погружения до **5 м** ниже уровня воды
- Макс расстояние между насосом и точкой применения **10 м**
- Макс температура жидкости до **+40 °C**
- Всасывания со дна до **84 мм**
- Непрерывная эксплуатация **S1**

КОНСТРУКТИВНЫЕ ХАРАКТЕРИСТИКИ

КОРПУС НАСОСА: Технополимер, усиленный стекловолокном

РАБОЧЕЕ КОЛЕСО: Noryl FE1520PW

ВЕДУЩИЙ ВАЛ: Нержавеющая сталь AISI 431

ДИФФУЗОРЫ: Noryl FE1520PW с износоустойчивыми кольцами

ДВОЙНОЕ МЕХАНИЧЕСКОЕ УПЛОТНЕНИЕ С ПРОМЕЖУТОЧНОЙ МАСЛЯНОЙ КАМЕРОЙ:

- Со стороны двигателя: **STA-13R - Керамика - Графит - NBR**
- Со стороны насоса: **STA-12RSG - Карбид кремня - Графит - NBR**
(Неподвижное кольцо: **STA-13R - 13мм / STA-12R SG - 12 мм**)

ЭЛЕКТРОДВИГАТЕЛЬ: однофазный 230В с тепловой защитой, встроенной в обмотку

ИЗОЛЯЦИЯ: класс F

СТЕПЕНЬ ЗАЩИТЫ: IP 68

УСТАНОВКА И ЭКСПЛУАТАЦИЯ

Многоступенчатые электронасосы серии **TOP MULTI-EVOTECH** рекомендуются для перекачивания чистой воды и жидкостей, которые не являются химически агрессивными к материалам, из которых изготовлен насос. Благодаря высокой эффективности и надежности эти насосы подходят для перекачки воды в быту из резервуаров, цистерн или относительно глубоких колодцев, для перекачки дождевой воды из цистерн для полива садов, а также для использования в других оросительных системах и т.д.

ИСПОЛНЕНИЕ И ПРАВИЛА БЕЗОПАСНОСТИ

В комплекте:

- Силовой кабель длиной **10 м**
- Внутреннее электронное устройство для запуска (**клапан открыт**) и остановки (**клапан закрыт**) насоса
- Резьбовой соединитель 1¼"
- Соединитель для шланга Ø 35 мм

EN 60335-1
IEC 60335-1
CEI 61-150

EN 60034-1
IEC 60034-1
CEI 2-3



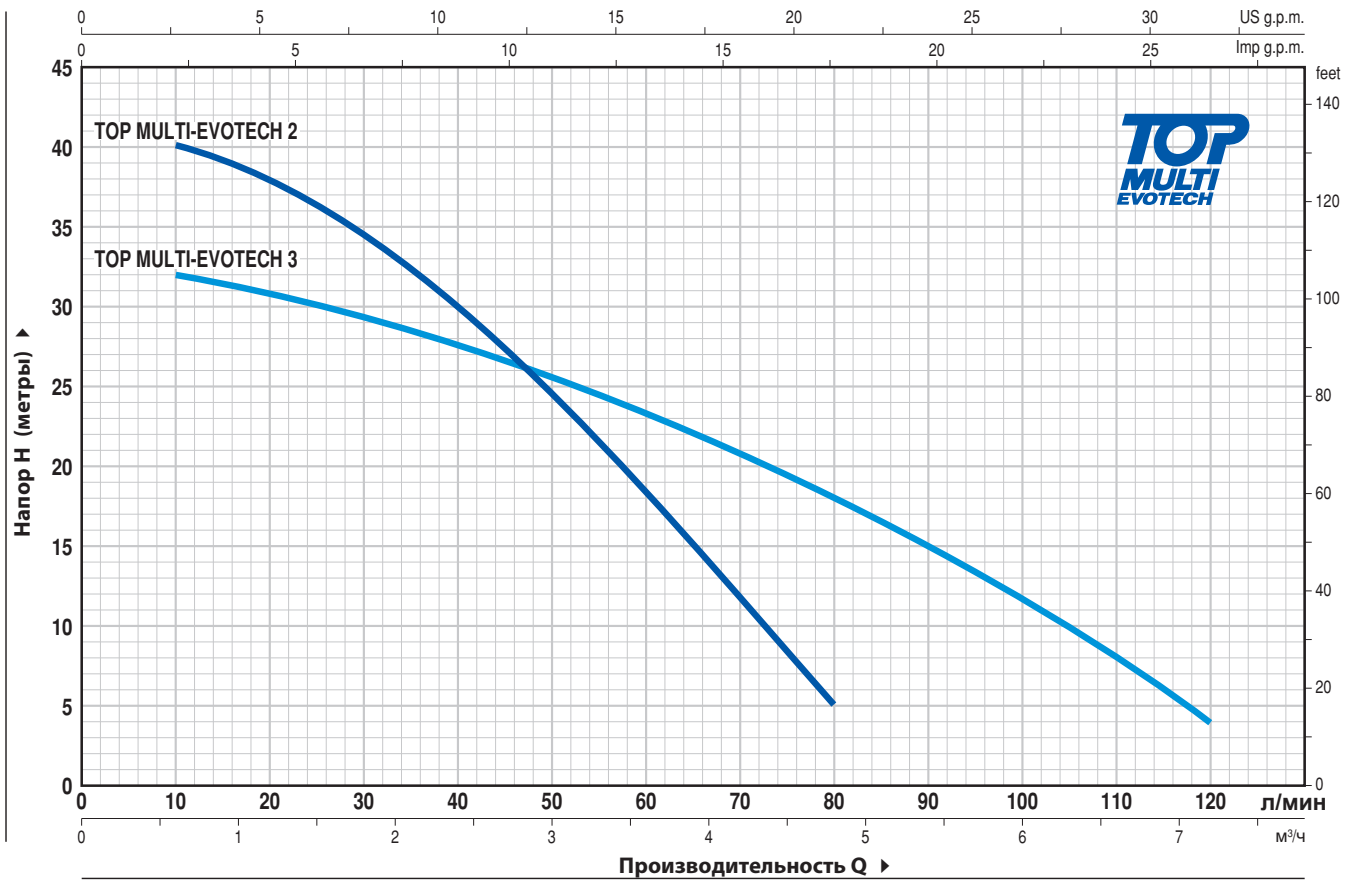
СЕРТИФИКАЦИЯ

Международное сертификационное общество Det Norske Veritas (**DNV**)
ISO 9001: КАЧЕСТВО
ISO 14001: ЭКОЛОГИЯ И БЕЗОПАСНОСТЬ



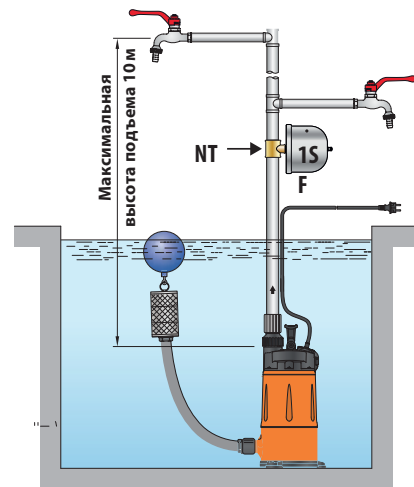
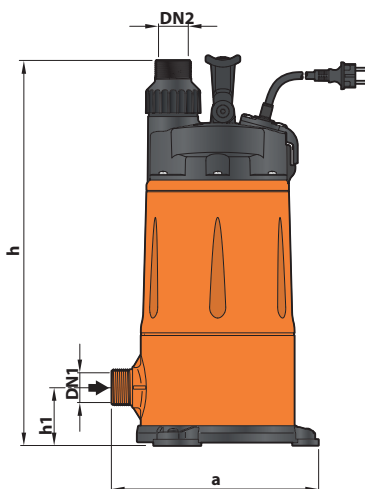
ТЕХНИЧЕСКИЕ ХАРАКТЕРИСТИКИ

50 Гц n= 2900 об/мин



ТИП Однофазный	МОЩНОСТЬ (P2)		Q л/мин	0	0.6	1.2	1.8	2.4	3.0	3.6	4.2	4.8	5.4	6.0	6.6	7.2
	кВт	лс		0	10	20	30	40	50	60	70	80	90	100	110	120
TOP MULTI-EVOTECH 2	0.55	0.75	H метры	42	40	38	34	30	24	18	11.5	5				
TOP MULTI-EVOTECH 3	0.55	0.75		33	32	31	29.5	28	25.5	23	20.5	18	15	12	8	4


Стандартна становка



ТИП Однофазный	ПАТРУБКИ		ЧИСЛО СТУПЕНЕЙ	РАЗМЕРЫ мм			кг
	DN1	DN2		a	h	h1	
TOP MULTI 2-EVOTECH	1¼"	1¼"	3	239	442	68	9.9
TOP MULTI 3-EVOTECH							

TOP MULTI-AD

Погружные многоступенчатые насосы,
предназначенные для перекачки жидкости
AdBlue®

 Промышленное
использование



ЭКСПЛУАТАЦИОННЫЕ ХАРАКТЕРИСТИКИ

- Производительность до **70 л/мин** (4.2 м³/час)
- Напор до **27 м**

ОГРАНИЧЕНИЯ ИСПОЛЬЗОВАНИЯ

- Максимальная глубина погружения **3 метра** (с достаточно длинным силовым кабелем)
- Максимальная температура жидкости до **+40 °C**
- Всасывание до **25 мм** над уровнем земли
- Непрерывная эксплуатация **S1**

КОНСТРУКТИВНЫЕ ХАРАКТЕРИСТИКИ

КОРПУС НАСОСА - Технополимер армированный стекловолокном в комплекте с резьбовым портом подачи в соответствии с ISO 228/1

ВСАСЫВАЮЩИЙ ФИЛЬТР - Стеклопластиковый армированный технополимер

КОРПУС СТУПЕНИ - Стеклопластиковый армированный технополимер

РАБОЧЕЕ КОЛЕСО - Норил FE1520PW

ДИФФУЗОР - Норил FE1520PW в комплекте с противоизносным кольцом

ЛОПАТНОЙ ДИФФУЗОР - Стеклопластиковый армированный технополимер

КОРПУС ДВИГАТЕЛЯ - Нержавеющая сталь AISI 304

КОРПУСА ДВИГАТЕЛЯ - Нержавеющая сталь AI SI 304

ВЕДУЩИЙ ВАЛ - Нержавеющая сталь AISI 431

ЭЛЕКТРОДВИГАТЕЛЬ - однофазный 230 В - 50 Гц с тепловым предохранителем от перегрузки, встроенным в обмотку.

-Изоляция: класс F

-Защита: IP X8

УСТАНОВКА И ЭКСПЛУАТАЦИЯ

Многоступенчатые погружные насосы **TOP MULTI 1-AD** предназначены для перекачивания чистой жидкости, которая определяется в соответствии со стандартом ISO 22241 как AUS 32 (водный раствор мочевины 32,5%). Эта жидкость эквивалентна другим коммерческим товарным знакам, известным как:

-AdBlue® (торговая марка, зарегистрированная Verband der Automobilindustrie VDA);

-DEF (Дизельная Выхлопная Жидкость);

-Arla 32 (Agente Redutor Liquido de Óxido de Nitrogênio Automotivo).

Многоступенчатые погружные насосы TOP MULTI-AD разработаны с использованием материалов, совместимых с этой жидкостью; их использование подчиняется местным законам и директивам.

ИСПОЛНЕНИЕ И ПРАВИЛА БЕЗОПАСНОСТИ

В комплекте:

- Силовой кабель длиной 5 метров с покрытием H07BN4-F

- Полный разъем с обратным клапаном

EN 60335-1
IEC 60335-1
CEI 61-150

EN 60034-1
IEC 60034-1
CEI 2-3



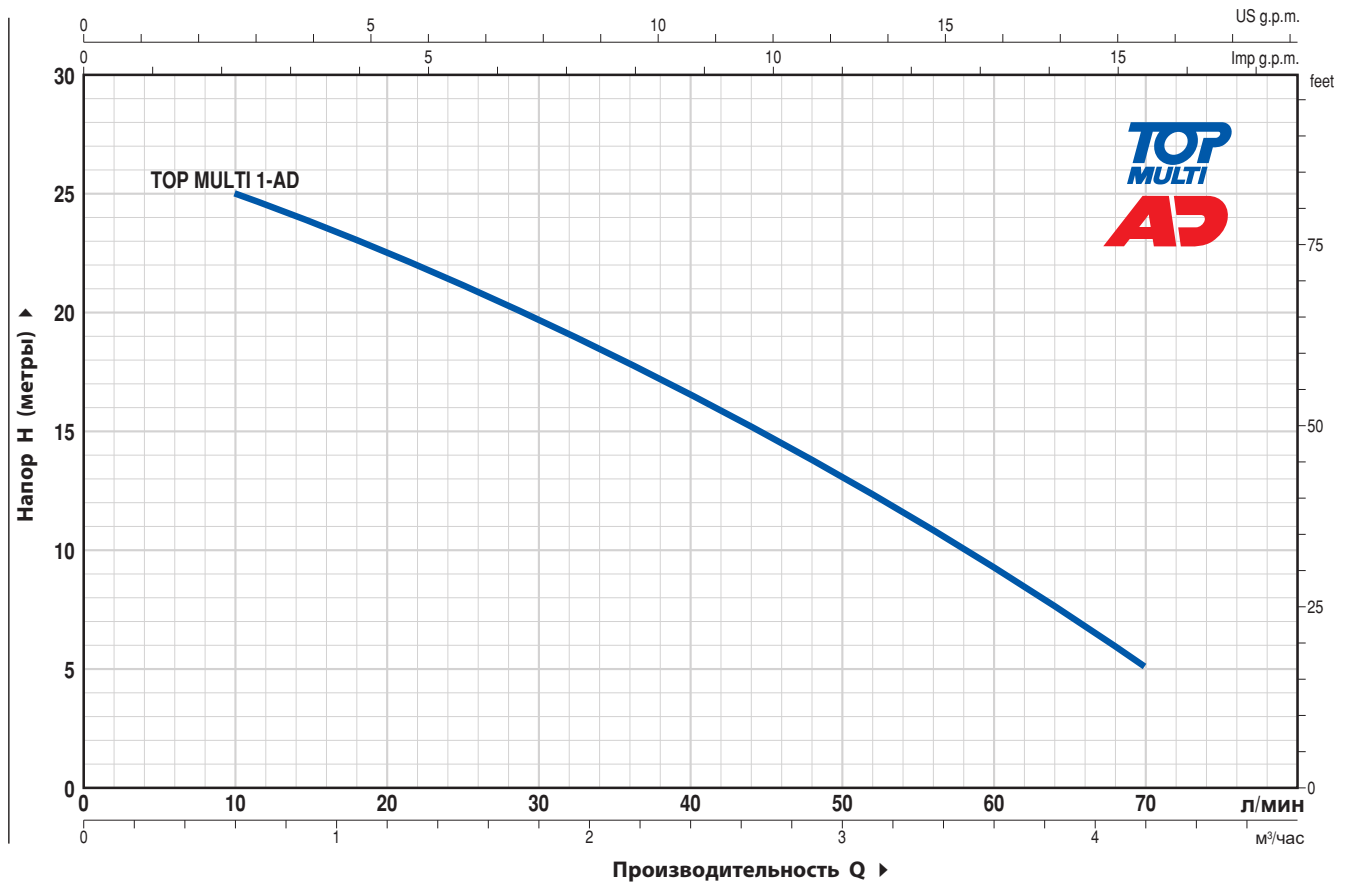
СЕРТИФИКАЦИЯ

Международное сертификационное общество Det Norske Veritas (DNV)
ISO 9001: КАЧЕСТВО



ХАРАКТЕРИСТИЧЕСКИЕ ХАРАКТЕРИСТИКИ

50 Гц n 2900 об/мин

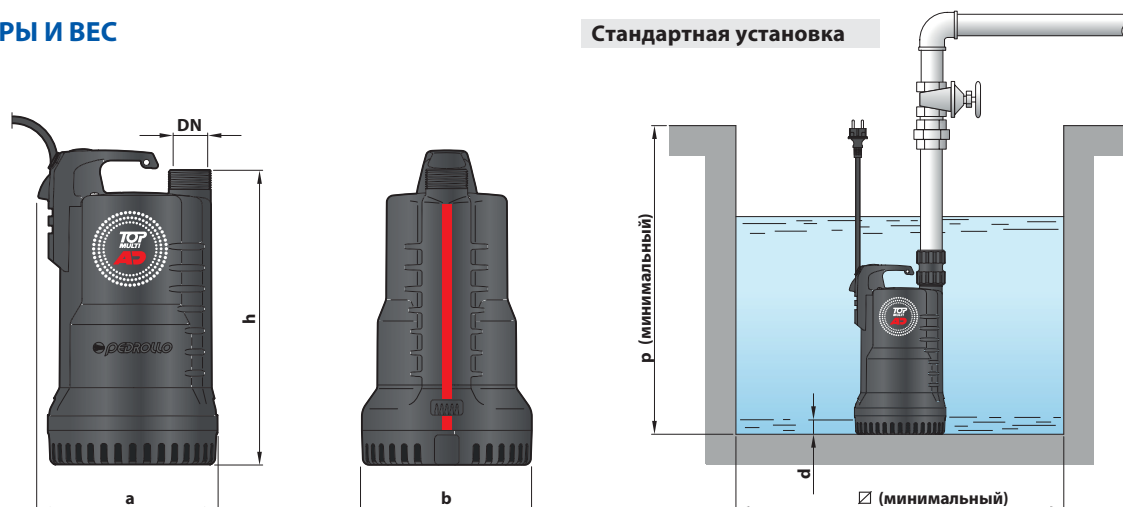


ТИП	МОЩНОСТЬ (P2)		Q м³/час л/мин	0	0.6	1.2	1.8	2.4	3.0	3.6	4.2
	кВт	ЛС		0	10	20	30	40	50	60	70
Однофазный											
TOP MULTI 1-AD	0.37	0.50	H метры	27	25	22.5	19.5	16.5	13	9	5

Q = Производительность H = Общий манометрический напор

Допуск характеристических кривых в соответствии с EN ISO 9906 класс 3B.

РАЗМЕРЫ И ВЕС



ТИП	ПАТРУБОК DN	ЧИСЛО СТУПЕНЕЙ	РАЗМЕРЫ мм					кг
			a	b	h	d	Ø	
Однофазный								
TOP MULTI 1-AD	1¼"	2	180	170	295	25	220	5.8

Скважинные 4-дюймовые электронасосы с вихревым рабочим колесом

Готов к установке, погружной
моноблочный электронасос из
нержавеющей стали.

Комплектуются:

- конденсатором внутри двигателя
- кабелем электропитания 20 метров



 Чистая вода

 В быту

 В сельском хозяйстве

ЭКСПЛУАТАЦИОННЫЕ ХАРАКТЕРИСТИКИ

Производительность до **50 л/мин** (3.0 м³/час)
Напор до **75 м**

ОГРАНИЧЕНИЯ ИСПОЛЬЗОВАНИЯ

Максимальная температура жидкости до **+40 °C**
Глубина погружения до **40 м** ниже уровня воды (при условии достаточно длинного силового кабеля)
Возможность установки в вертикальном и горизонтальном положении
Непрерывная эксплуатация **S1**

КОНСТРУКТИВНЫЕ ХАРАКТЕРИСТИКИ

НАГНЕТАТЕЛЬНЫЙ КОРПУС: Нержавеющая сталь **AISI 304**
с резьбовым отверстием нагнетания ISO 228/1

ОПОРНАЯ КРЫШКА МЕХАНИЧЕСКОГО УЛОТНЕНИЯ: Латунь,
предназначена для предотвращения заклинивания, в
передней части рабочего колеса

РАБОЧЕЕ КОЛЕСО: Латунь с периферийными радиальными лопатками
ВЕДУЩИЙ ВАЛ: Нержавеющая сталь **AISI 431**

**ДВОЙНОЕ МЕХАНИЧЕСКОЕ УПЛОТНЕНИЕ С ПРОМЕЖУТОЧНОЙ
МАСЛЯНОЙ КАМЕРОЙ:**

- Со стороны двигателя: **AR-14:** Керамика - Графит - NBR
- Со стороны насоса: **ST1-16SIC:** Керамика - Карбид кремния - NBR

ЭЛЕКТРОДВИГАТЕЛЬ: Погружные PEDROLLO двигателя, пригодный
для непрерывной работы (без масла, перематываемые).

DAVIS: однофазный 230 В - 50 Гц. Встроенный конденсатор внутри
двигателя и тепловая защита встроенная в обмотку.

КАБЕЛЬ ЭЛЕКТРОПИТАНИЯ

Длина 20 метров, тип **PBS-P** - Одобрено для использования в
питьевой воде - организацией **ACS** в соответствии со
стандартом **BS 6920**, утверждение № 04 ACCLI201

УСТАНОВКА И ЭКСПЛУАТАЦИЯ

Скважинные электронасосы с вихревым рабочим колесом
серии **DAVIS** подходят для использования с чистой водой, не
содержащей абразивных частиц, а также с жидкостями,
которые не являются химически агрессивным по отношению к
материалам, из которых изготовлен насос.
Благодаря своей компактности и экономичности эти насосы
прекрасно подходят для распределения воды в сочетании с
небольшими и средними гидроаккумуляторами, для орошения
садов и огородов и т.д

ИСПОЛНЕНИЕ И ПРАВИЛА БЕЗОПАСНОСТИ

EN 60335-1
IEC 60335-1
CEI 61-150

EN 60034-1
IEC 60034-1
CEI 2-3



СТЕПЕНЬ ЗАЩИТЫ: IP 68

ИЗОЛЯЦИЯ: класс F

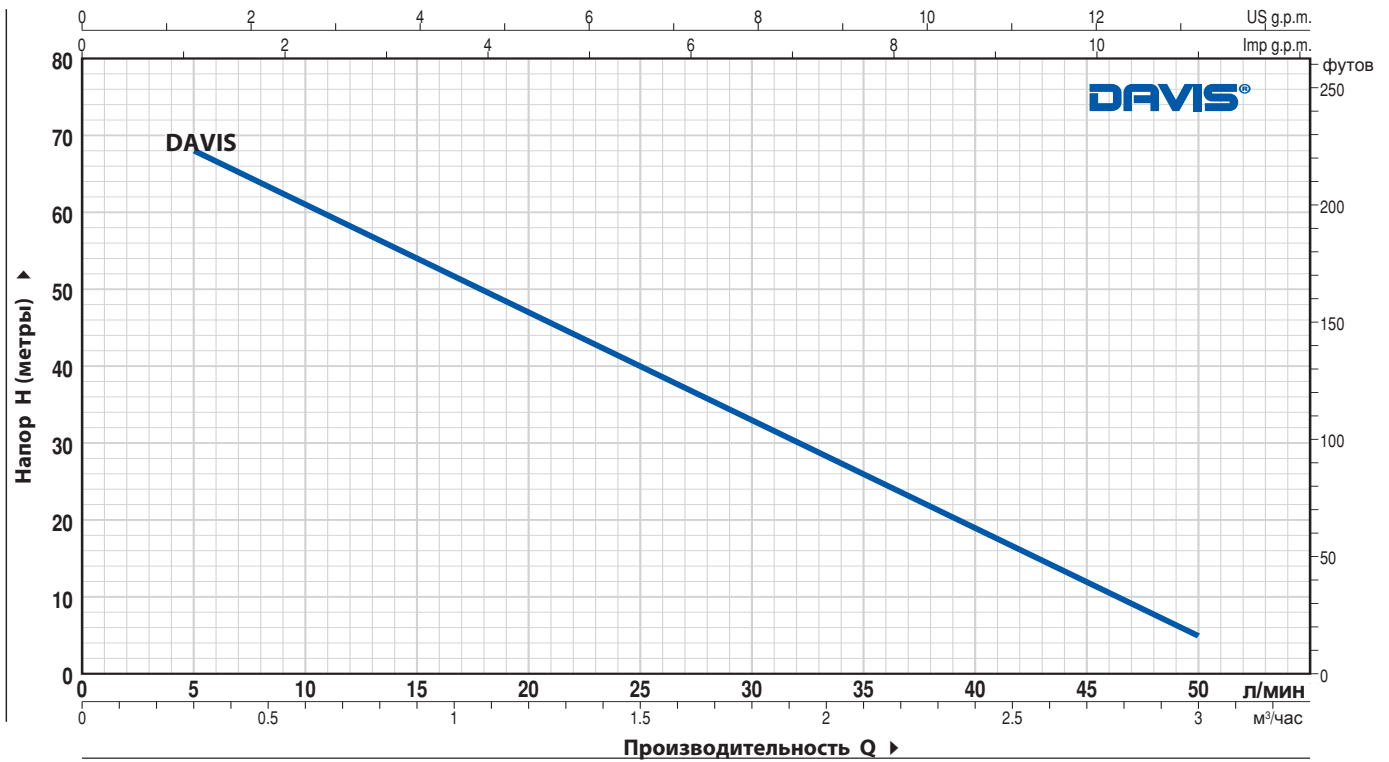
СЕРТИФИКАЦИЯ

Международное сертификационное
общество Det Norske Veritas (DNV)
ISO 9001: КАЧЕСТВО
ISO 14001: ЭКОЛОГИЯ И БЕЗОПАСНОСТЬ



ТЕХНИЧЕСКИЕ ХАРАКТЕРИСТИКИ

50 Гц n= 2900 об/мин

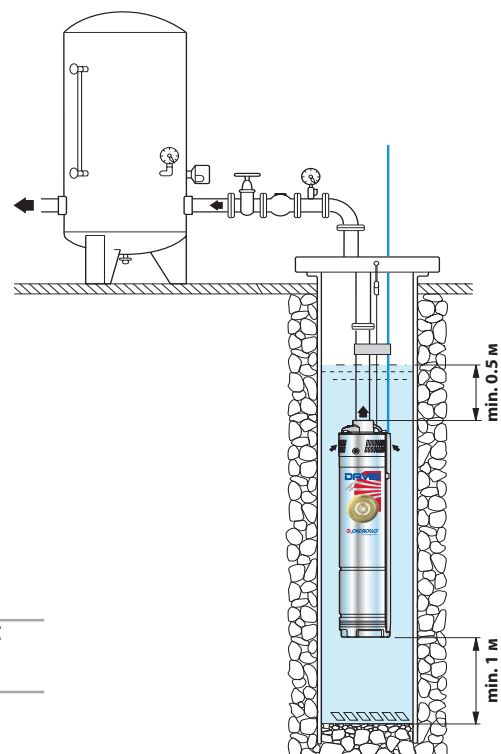


ТИП	МОЩНОСТЬ (P2)		Q	Q												
	кВт	лс		м³/час	0	0.3	0.6	0.9	1.2	1.5	1.8	2.1	2.4	2.7	3.0	
Однофазный			л/мин	0	5	10	15	20	25	30	35	40	45	50		
DAVIS	0.75	1	H метры	75	68	61	54	47	40	33	26	19	12	5		

РАЗМЕРЫ И ВЕС



Стандартная установка



ТИП	ПАТРУБОК	РАЗМЕРЫ мм		ВЕС кг
		DN	h	
Однофазный	DN	Ø	h	
DAVIS	1"	101	470	12,6

4 BLOCK

4" СКВАЖИННЫЕ НАСОСЫ

Скважинные 4-х дюймовые моноблочные электронасосы

- ▶▶▶ **Максимальное содержание песка 200 г/м³**
- ▶▶▶ **Готов к установке, погружной моноблочный электронасос из нержавеющей стали.**
- ▶▶▶ **Комплектуются:**
 - конденсатором внутри двигателя;
 - кабелем электропитания 20 метров
- ▶▶▶ **Встроенный обратный клапан**
- ▶▶▶ **Запатентованная гидравлическая система со свободно плавающей системой крыльчатки независимо от содержания песка.**



- Чистая вода
- В быту
- В коммунальном секторе
- В сельском хозяйстве

ЭКСПЛУАТАЦИОННЫЕ ХАРАКТЕРИСТИКИ

Производительность **200 л/мин (12 м³/час)**
Напор: **140 метров**

ОГРАНИЧЕНИЯ ИСПОЛЬЗОВАНИЯ

Максимальная температура жидкости **+35 °C**
Максимальное содержание песка **200 г/м³**
Максимальная глубина погружения **60 м** при достаточно длинном силовом кабеле
Вертикальная и горизонтальная установка
Кол-во пусков в час: 30 через равные промежутки времени
Непрерывный режим работы **S1**

КОНСТРУКТИВНЫЕ ХАРАКТЕРИСТИКИ

КОРПУС ГИДРАВЛИЧЕСКОЙ ЧАСТИ НАСОСА: Нержавеющая сталь **AISI 304**, напорный патрубок с резьбой согласно ISO 228/1
ВСАСЫВАЮЩИЙ КЛАПАН: Норил
ПОДШИПНИК НАСОСА: Фиксированная деталь в **EPDM**
РАБОЧИЕ КОЛЕСА: Delrin
ДИФФУЗОРЫ: Норил
КОРПУС СТУПЕНИ: Нержавеющая сталь **AISI 304**
ВАЛ НАСОСА: Нержавеющая сталь **AISI 304**
МУФТА ПРИВОДА: Нержавеющая сталь **AISI 316L**
ВЕДУЩИЙ ВАЛ: Нержавеющая сталь **AISI 431**
МЕХАНИЧЕСКОЕ УПЛОТНЕНИЕ: **ST1- 16**, диаметр вала **Ø 16мм**
Керамика - Графит - NBR
ЭЛЕКТРОДВИГАТЕЛЬ: Погружной двигатель **PEDROLLO**, пригодный для непрерывной работы, перематывается в масляной ванне (нетоксичное масло для пищевых продуктов).
4BLOCKm: однофазный 230 В - 50 Гц. Встроенный конденсатор внутри двигателя и тепловая защита встроенная в обмотку.

КАБЕЛЬ ЭЛЕКТРОПИТАНИЯ: Стандартная длина **20 метров**
Тип **DRINCABLE® HRC** одобренный для использования в питьевой воде "ACS" в соответствии с XP P 41-250, утверждение № 18 MAT NY 156

УСТАНОВКА И ЭКСПЛУАТАЦИЯ

Подходит для перекачки чистой воды из колодцев. Благодаря своей высокой эффективности, надежности и простоте монтажа эти насосы подходят для бытового применения, для подачи воды в составе напорной системы бустерного набора, для орошения и т.д.

ИСПОЛНЕНИЕ И ПРАВИЛА БЕЗОПАСНОСТИ

EN 60335-1
IEC 60335-1
CEI 61-150

EN 60034-1
IEC 60034-1
CEI 2-3



Соответствие регламенту EC № 547/2012

СТЕПЕНЬ ЗАЩИТЫ: IP 68 **ИЗОЛЯЦИЯ:** класс F

СЕРТИФИКАЦИЯ

Международное сертификационное общество Det Norske Veritas (**DNV**)
ISO 9001: КАЧЕСТВО
ISO 14001: ЭКОЛОГИЯ И БЕЗОПАСНОСТЬ



ТИП Однофазный	МОЩНОСТЬ (P2)		Q м³/ч л/мин	0	0.6	1.2	1.8	2.4	3.0	3.6
	кВт	НР		0	10	20	30	40	50	60
4BLOCKm 2/ 6	0.37	0.50	Н метры	47	45	42	38	33	26.3	18
4BLOCKm 2/ 9	0.55	0.75		70	67.5	63	57	49.5	39.5	26.5
4BLOCKm 2/12	0.75	1		94	90	84	76	66	52.5	35.5
4BLOCKm 2/18	1.1	1.5		140	135	126	114	99	79	53.5

ТИП Однофазный	МОЩНОСТЬ (P2)		Q м³/ч л/мин	0	1.2	1.5	2.4	3.6	4.5	6.0
	кВт	НР		0	20	25	40	60	75	100
4BLOCKm 4/ 4	0.37	0.50	Н метры	31.5	30	29.5	27.5	23.8	19.8	10
4BLOCKm 4/ 6	0.55	0.75		47	44.5	44	41	35.5	29.5	15
4BLOCKm 4/ 8	0.75	1		63	59.5	58.5	55	47.5	39.5	20
4BLOCKm 4/13	1.1	1.5		102	97	95	89	77	64.5	32.5

ТИП Однофазный	МОЩНОСТЬ (P2)		Q м³/ч л/мин	0	1.5	2.4	3.6	4.5	6.0	7.5	9.0
	кВт	НР		0	25	40	60	75	100	125	150
4BLOCKm 6/ 3	0.37	0.50	Н метры	19.5	19	18.4	17.4	16.4	14	10.6	6
4BLOCKm 6/ 5	0.55	0.75		32.5	31.5	30.5	29	27.5	23.3	17.7	10
4BLOCKm 6/ 7	0.75	1		45.5	44	43	40.5	38	32.5	24.8	14.5
4BLOCKm 6/10	1.1	1.5		65	63	61.5	58	54.5	46.5	35.5	20.5

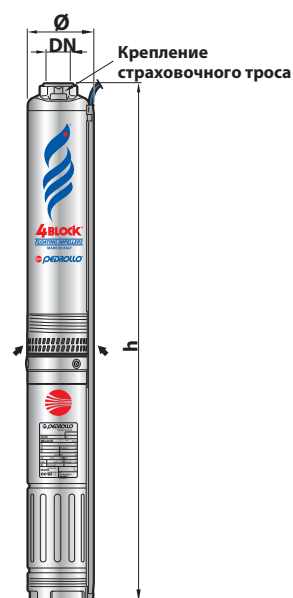
ТИП Однофазный	МОЩНОСТЬ (P2)		Q м³/ч л/мин	0	2.4	3.6	4.5	6.0	7.5	9.0	10.5	12
	кВт	НР		0	40	60	75	100	125	150	175	200
4BLOCKm 8/ 3	0.55	0.75	Н метры	21	20	19.4	18.7	17.1	14.9	12.1	8.6	4
4BLOCKm 8/ 5	0.75	1		35	33.5	32.5	31	28.5	24.8	20.2	14.3	7
4BLOCKm 8/ 8	1.1	1.5		56	53.5	51.5	50	45.5	39.5	32.5	22.9	11.5

Q = Производительность Н = Общий манометрический напор

Допустимое отклонение характеристик насосов соответствуют классу 3В согласно EN ISO 9906

ГАБАРИТЫ И ВЕС

ТИП Однофазные	ПАТРУБОК DN	РАЗМЕРЫ мм			кг 1~
		кол-во ступеней	Ø	h	
4BLOCKm 2/ 6	1¼"	6	100	597	11.2
4BLOCKm 2/ 9		9		657	12.4
4BLOCKm 2/12		12		737	13.5
4BLOCKm 2/18		18		907	17.2
4BLOCKm 4/ 4		4		577	10.8
4BLOCKm 4/ 6		6		627	11.8
4BLOCKm 4/ 8		8		697	12.8
4BLOCKm 4/13		13		872	16.6
4BLOCKm 6/ 3		3		572	10.6
4BLOCKm 6/ 5		5		635	11.8
4BLOCKm 6/ 7		7		718	13.1
4BLOCKm 6/10		10		862	16.4
4BLOCKm 8/ 3		3		572	10.6
4BLOCKm 8/ 5		5		655	12.5
4BLOCKm 8/ 8		8		799	15.4



Скважинные 3-дюймовые электронасосы

Экономия на использовании воды благодаря высокой эффективности и, как следствие, меньшему потреблению электроэнергии.

При диаметре всего 3 дюйма затраты на бурение новой скважины и установку насоса значительно снижаются.

В случае уже существующей скважины насос **3SR** является идеальным решением для замены, особенно в старых и покрытых налётом скважинах. Конструкция с плавающими рабочими колесами позволяет перекачивать воду с содержанием песка до **150 г/м³**.

ЭКСПЛУАТАЦИОННЫЕ ХАРАКТЕРИСТИКИ

Производительность до **90 л/мин** (5,4 м³/час)
Напор до **267 м**

ОГРАНИЧЕНИЯ ИСПОЛЬЗОВАНИЯ

Температура жидкости max до +35 °C
Max содержание песка не более 150 г/м
Max глубина погружения под зеркало воды до 60 м (с кабелем питания соответствующей длины)
Запусков в час: 20 с через равные промежутки времени
Поток охлаждения двигателя не менее 8 см/с
Непрерывная эксплуатация S1

КОНСТРУКТИВНЫЕ ХАРАКТЕРИСТИКИ

КОРПУС ГИДРАВЛИЧЕСКОЙ ЧАСТИ НАСОСА: Нержавеющая сталь AISI 304, напорный патрубок с резьбой согласно ISO 228/1

ОБРАТНЫЙ КЛАПАН: Нержавеющая сталь AISI 304

ФЛАНЕЦ: Нержавеющая сталь **AISI 304** стандарта **NEMA**

РАБОЧЕЕ КОЛЕСО: Delrin

ДИФФУЗОРЫ: Noryl - Нержавеющая сталь AISI 304

КРЫШКА ДИФфуЗОРА: Технополимер

ВАЛ НАСОСА: Нержавеющая сталь **AISI 431**

ПОДШИПНИК НАСОСА: Неподвижная часть (корпус подшипника) из специального технополимера. Подвижная часть (штулка) из нержавеющей стали AISI 316L покрыта слоем оксида хрома устойчивым к воздействию песка.

ПРИВОДНАЯ МУФТА: Нержавеющая сталь **AISI 431**

ФИЛЬТР: Нержавеющая сталь **AISI 431**

ЗАЩИТНАЯ ПЛАНКА КАБЕЛЯ: Нержавеющая сталь **AISI 431**

ЭЛЕКТРОДВИГАТЕЛЬ 3-ДЮЙМОВЫЙ:

- Погружной электродвигатель в масляной ванне с возможностью перемотки (масло не токсично для пищевого использования),
- 2-х полюсной, 50 Гц (n=2900 об/мин)
- Однофазный 230 В - 50 Гц
- Трёхфазный 400 В - 50 Гц



 Чистая вода

 В быту

 В коммунальном секторе

УСТАНОВКА И ЭКСПЛУАТАЦИЯ

3" погружные насосы применяются для подачи под давлением чистой воды в системах бытового водоснабжения, полива и небольших системах коммунального водоснабжения. Гидравлические компоненты в сочетании с обладающим высокими характеристиками электродвигателем делают насос 3SR чрезвычайно эффективным в категории 3" .

ИСПОЛНЕНИЕ И ПРАВИЛА БЕЗОПАСНОСТИ

Длина силового кабеля 1,5 метра

СТЕПЕНЬ ЗАЩИТЫ: IP 68

ИЗОЛЯЦИЯ: класс F

EN 60335-1
IEC 60335-1
CEI 61-150

EN 60034-1
IEC 60034-1
CEI 2-3



ГАРАНТИЯ

2 года в соответствии с нашими общими условиями продажи

СЕРТИФИКАЦИЯ

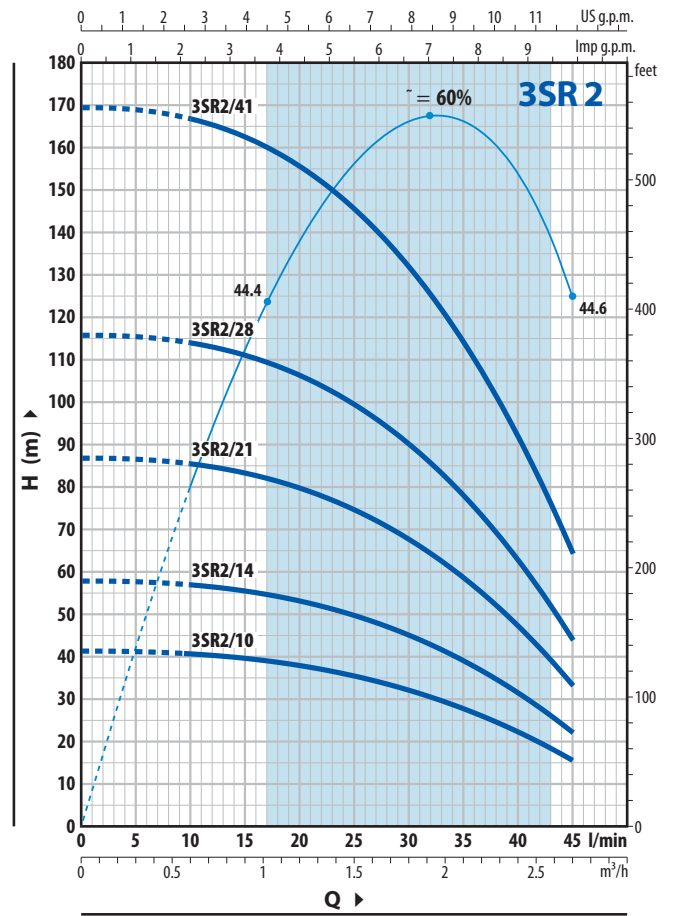
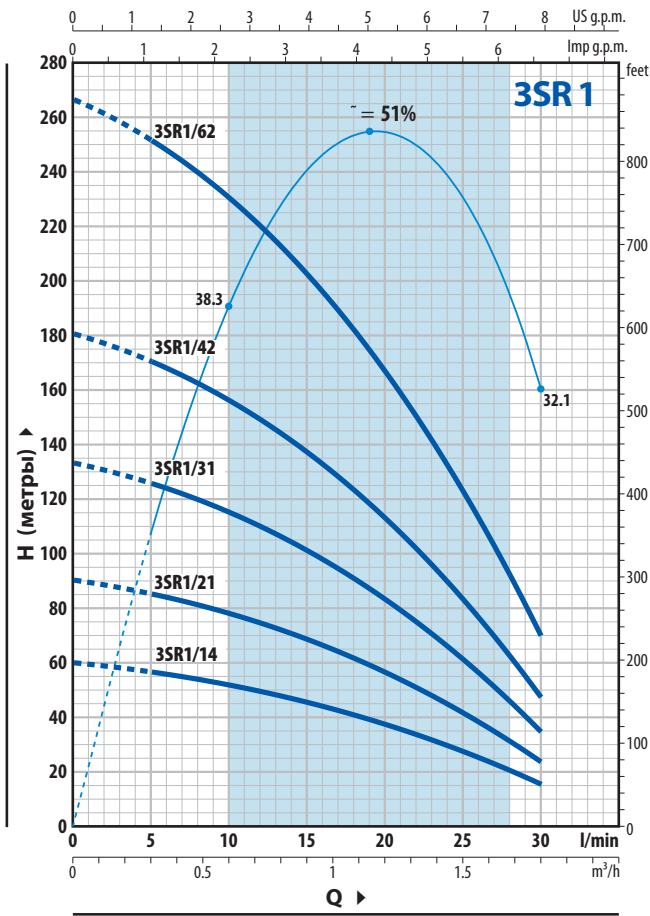
Международное сертификационное
DNV.

ISO 9001: КАЧЕСТВО
ISO 14001: ЭКОЛОГИЯ И БЕЗОПАСНОСТЬ



ТЕХНИЧЕСКИЕ ХАРАКТЕРИСТИКИ

50 Гц n = 2900 об/мин



3SR 1

ТИП		МОЩНОСТЬ (P2)		Q	H метры							
Однофазный	Трёхфазный	кВт	л.с.		м³/ч	0	0,3	0,6	0,9	1,2	1,5	1,8
3SRm 1/14	3SR 1/14	0,25	0,33	л/МИН	0	5	10	15	20	25	30	
3SRm 1/21	3SR 1/21	0,37	0,50		60	57	52	45,5	37,5	28	16	
3SRm 1/31	3SR 1/31	0,55	0,75		90	85	78	68,5	56,5	41,5	24	
3SRm 1/42	3SR 1/42	0,75	1		133	126	115	101	83	61,5	35	
3SRm 1/62	3SR 1/62	1,1	1,5		181	170	156	137	113	83	47,5	
					267	252	230	203	167	123	70	

3SR 2

ТИП		МОЩНОСТЬ (P2)		Q	H метры								
Однофазный	Трёхфазный	кВт	л.с.		м³/ч	0	0,6	0,9	1,2	1,5	1,8	2,1	2,4
3SRm 2/10	3SR 2/10	0,25	0,33	л/МИН	0	10	15	20	25	30	35	40	45
3SRm 2/14	3SR 2/14	0,37	0,50		41,5	40,5	39,5	38	35,5	32	28	22,3	15,5
3SRm 2/21	3SR 2/21	0,55	0,75		58	57	55,5	53	49,5	45	39	31	22
3SRm 2/28	3SR 2/28	0,75	1		87	85	83	80	74	67,5	58,5	47	33
3SRm 2/41	3SR 2/41	1,1	1,5		116	114	111	106	99	90	78	62,5	44
					169	166	162	155	145	132	114	92	64

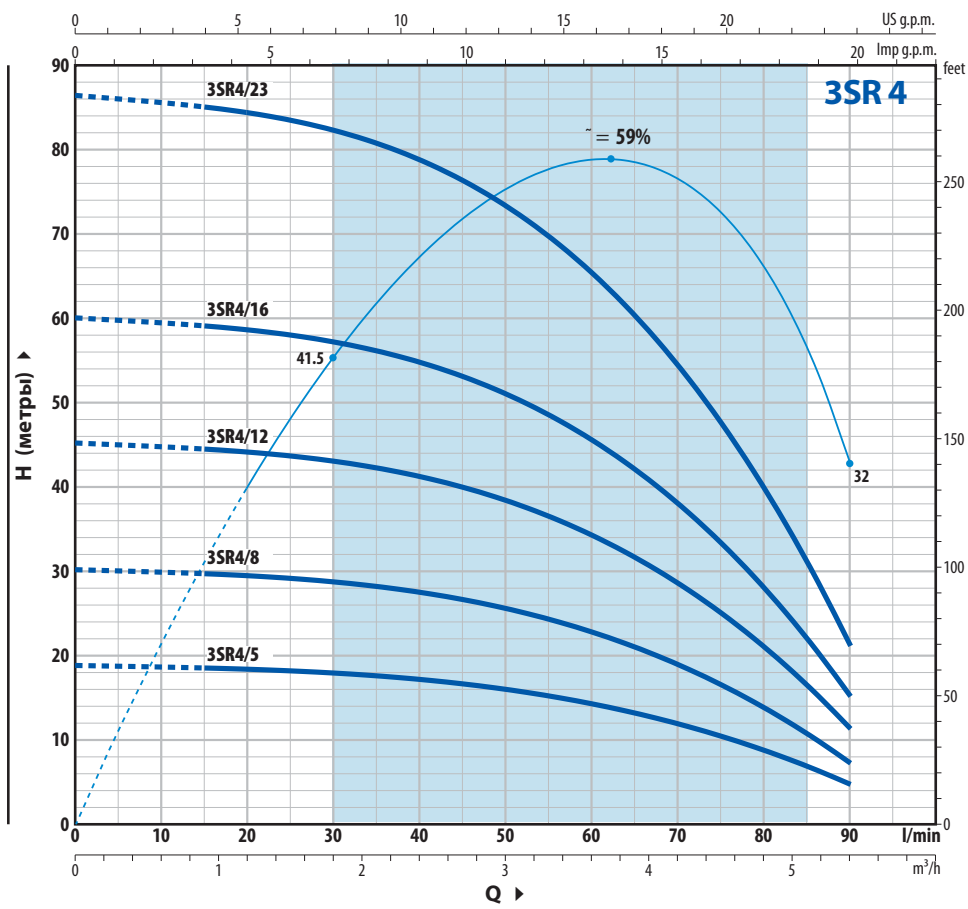
Q = Подача H = Общий манометрический напор

Допустимое отклонение характеристик насосов соответствует классу 3B согласно EN ISO 9906.

РАБОЧИЕ ХАРАКТЕРИСТИКИ И ТЕХНИЧЕСКИЕ ДАННЫЕ

50 Гц

n = 2900 об/мин



3SR 4

МОДЕЛЬ		МОЩНОСТЬ (P2)		Q	Flow Rate (Q)																					
Однофазный	Трехфазный	кВт	л.с.		0	0,9	1,2	1,8	2,4	3	3,6	4,2	4,8	5,4	0	15	20	30	40	50	60	70	80	90		
3SRm 4/5	3SR 4/5	0,25	0,33	H м	19	18,5	18,3	17,9	17,1	16	14,2	11,9	8,7	4,5												
3SRm 4/8	3SR 4/8	0,37	0,50		30	29,5	29,5	28,5	27,5	25,5	22,8	19	14	7,5												
3SRm 4/12	3SR 4/12	0,55	0,75		45	44,5	44	43	41	38,5	34	28,5	21	11,5												
3SRm 4/16	3SR 4/16	0,75	1		60	59	58,5	57,5	55	51	45,5	38	28	15												
3SRm 4/23	3SR 4/23	1,1	1,5		86	85	84	82	79	73	65,5	54,5	40	21,5												

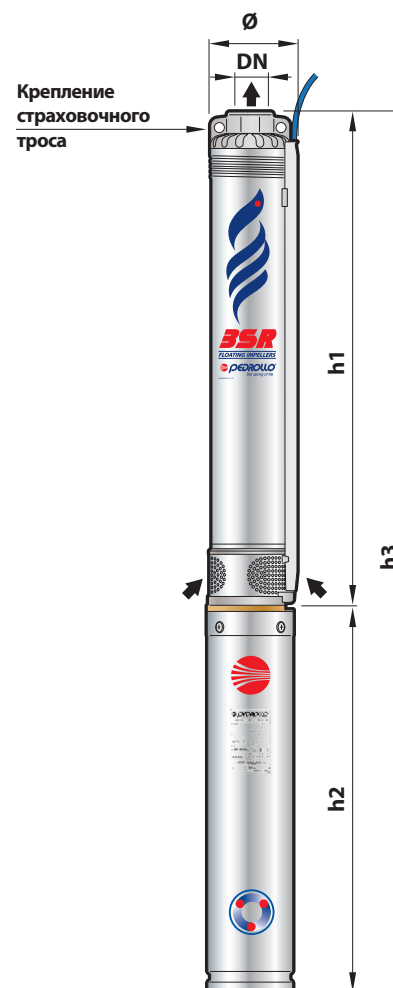
Q = Подача H = Общий манометрический напор

Допустимое отклонение характеристик насосов соответствует классу 3B согласно EN ISO 9906.

РАЗМЕРЫ И ВЕС

МОДЕЛЬ	ПАТРУБОК DN	Ø	РАЗМЕРЫ, мм			кг
			h1	h2	h3	
3SRm 1/14	1"	76	415	378	793	9,1
3SRm 1/21			547	378	925	9,6
3SRm 1/31			736	398	1134	11,0
3SRm 1/42			973	438	1411	13,1
3SRm 1/62			1380	478	1858	16,0
3SRm 2/10			1"	76	376	378
3SRm 2/14	466	378			844	9,3
3SRm 2/21	624	398			1022	10,6
3SRm 2/28	781	438			1219	12,3
3SRm 2/41	1104	478			1582	14,8
3SRm 4/5	1"	76			311	378
3SRm 4/8			407	378	785	8,9
3SRm 4/12			534	398	932	10,0
3SRm 4/16			662	438	1100	11,6
3SRm 4/23			915	478	1393	13,7

Трехфазный	DN	Ø	РАЗМЕРЫ, мм			3~
			h1	h2	h3	
3SR 1/14	1"	76	415	358	773	8,6
3SR 1/21			547	358	905	9,2
3SR 1/31			736	378	1114	10,5
3SR 1/42			973	398	1371	12,1
3SR 1/62			1380	438	1818	14,9
3SR 2/10			1"	76	376	358
3SR 2/14	466	358			824	8,9
3SR 2/21	624	378			1002	10
3SR 2/28	781	398			1179	11,3
3SR 2/41	1104	438			1542	13,7
3SR 4/5	1"	76			311	358
3SR 4/8			407	358	765	8,5
3SR 4/12			534	378	912	9,4
3SR 4/16			662	398	1060	10,6
3SR 4/23			915	438	1353	12,6



ПОТРЕБЛЯЕМЫЙ ТОК

Однофазный					
ТИП	Номинальная мощность, P2		Осевая нагрузка Н	Конденсатор (VL=450B) мкФ	Потребляемый ток
	кВт	л.с.			
230 В / 50 Гц					
3SRm 1/14	0,25	0,33	800	125	3,2 А
3SRm 1/21	0,37	0,50		125	3,4 А
3SRm 1/31	0,55	0,75		16	4,5 А
3SRm 1/42	0,75	1		20	6,0 А
3SRm 1/62	1,1	1,5		30	8,0 А
3SRm 2/10	0,25	0,33		800	125
3SRm 2/14	0,37	0,50	125		3,4 А
3SRm 2/21	0,55	0,75	16		4,5 А
3SRm 2/28	0,75	1	20		6,0 А
3SRm 2/41	1,1	1,5	30		8,0 А
3SRm 4/5	0,25	0,33	800		125
3SRm 4/8	0,37	0,50		125	3,4 А
3SRm 4/12	0,55	0,75		16	4,5 А
3SRm 4/16	0,75	1		20	6,0 А
3SRm 4/23	1,1	1,5		30	8,0 А

Трехфазный				
ТИП	Номинальная мощность, P2		Осевая нагрузка Н	Потребляемый ток
	кВт	л.с.		
400 В / 50 Гц				
3SR 1/14	0,25	0,33	800	1,4 А
3SR 1/21	0,37	0,50		1,5 А
3SR 1/31	0,55	0,75		1,9 А
3SR 1/42	0,75	1		2,6 А
3SR 1/62	1,1	1,5		3,5 А
3SR 2/10	0,25	0,33		800
3SR 2/14	0,37	0,50	1,5 А	
3SR 2/21	0,55	0,75	1,9 А	
3SR 2/28	0,75	1	2,6 А	
3SR 2/41	1,1	1,5	3,5 А	
3SR 4/5	0,25	0,33	800	
3SR 4/8	0,37	0,50		1,5 А
3SR 4/12	0,55	0,75		1,9 А
3SR 4/16	0,75	1		2,6 А
3SR 4/23	1,1	1,5		3,5 А

4SR-F

ПЛАВАЮЩИЕ РАБОЧИЕ КОЛЕСА (запатентовано)



4" СКВАЖИННЫЕ ЭЛЕКТРОН АСОСЫ

 Чистая вода

 В быту

 В коммунальном секторе

 В промышленности

ДИАПАЗОН ПРОИЗВОДИТЕЛЬНОСТИ

- Производительность до **200 л/мин** (12.0 м³/час)
- Напор до **432 м**

ЭКСПЛУАТАЦИОННЫЕ ОГРАНИЧЕНИЯ

- Максимальная температура жидкости **+35 °C**
- Максимальное содержание песка **200 г/м³**
- Предел погружения:
 - 200 м с мотором 4PD
 - 100 м с мотором 4PS
- Установка:
 - вертикальный
 - горизонтальная, со следующими ограничениями:
 - 4 SR1-4SR1. 5-4 SR2-4SR4 до 23 ступеней
 - 4 SR6-4 SR8 до 17 ступеней
- Пусков в час: 20 при регулярных интервалах
- Минимальная скорость потока для охлаждения двигателя **8 см/с**
- Непрерывный режим работы **S1**

УСТАНОВКА И ИСПОЛЬЗОВАНИЕ

Подходит для использования с чистой водой с содержанием песка не более **150 г/м³**. Благодаря своей высокой эффективности и надежности, они подходят для использования в бытовых, гражданских и промышленных целях, таких как распределение воды в сочетании с напорными баками, для орошения, и т.д.

ПАТЕНТ

- Патент № EP3123031, EP2419642

ИСПОЛНЕНИЕ И НОРМЫ БЕЗОПАСНОСТИ

ЭЛЕКТРОДВИГАТЕЛЬ

- Однофазный 400 В - 50 Гц
- Трехфазный 230 В - 50 Гц
- **Конденсатор входит в комплект поставки**

длина силового кабеля::

- 2,0 м мощность от 0,37 до 2,2 кВт
- 3,6 м мощность от 3 до 7,5 кВт

EN 60335-1
IEC 60335-1
CEI 61-150

EN 60034-1
IEC 60034-1
CEI 2-3



Регламент ЕС № 547/2012

ОПЦИИ ДОСТУПНЫ ПО ЗАПРОСУ

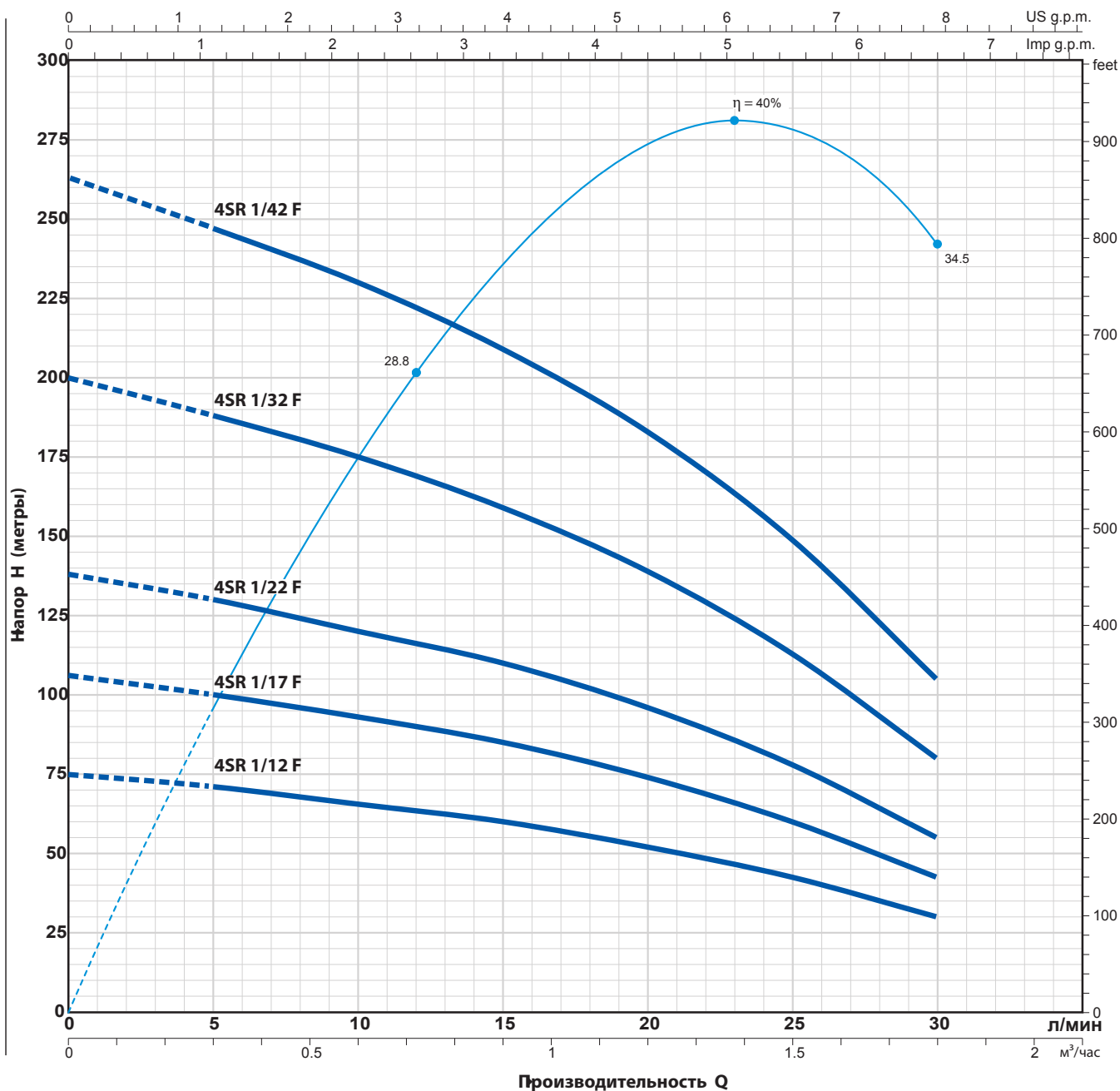
- Другие напряжения или частота 60 Гц
- Комплект охлаждающей рубашки в комплекте с фильтром и опорами; рекомендуется для мощности от 2,2 кВт до 7,5 кВт



РУБАШКА ОХЛАЖДЕНИЯ

ТЕХНИЧЕСКИЕ ХАРАКТЕРИСТИКИ

50 Гц n = 2900 об/мин



ТИП		МОЩНОСТЬ (P2)		Q м³/час л/мин	0	0.3	0.6	0.9	1.2	1.5	1.8
Однофазный	Трёхфазный	кВт	лс		0	5	10	15	20	25	30
4SRm 1/12 F	4SR 1/12 F	0.37	0.50	H метры	75	71	65.5	60	52	42.5	30
4SRm 1/17 F	4SR 1/17 F	0.55	0.75		106	100	93	85	74	60	42.5
4SRm 1/22 F	4SR 1/22 F	0.75	1		138	130	120	110	96	78	55
4SRm 1/32 F	4SR 1/32 F	1.1	1.5		200	188	175	159	139	113	80
4SRm 1/42 F	4SR 1/42 F	1.5	2		263	247	230	209	183	149	105

Q = Производительность=НОбщий манометрический напор

Допуск эксплуатационных кривых в соответствии с EN ISO 9906 класс 3B.

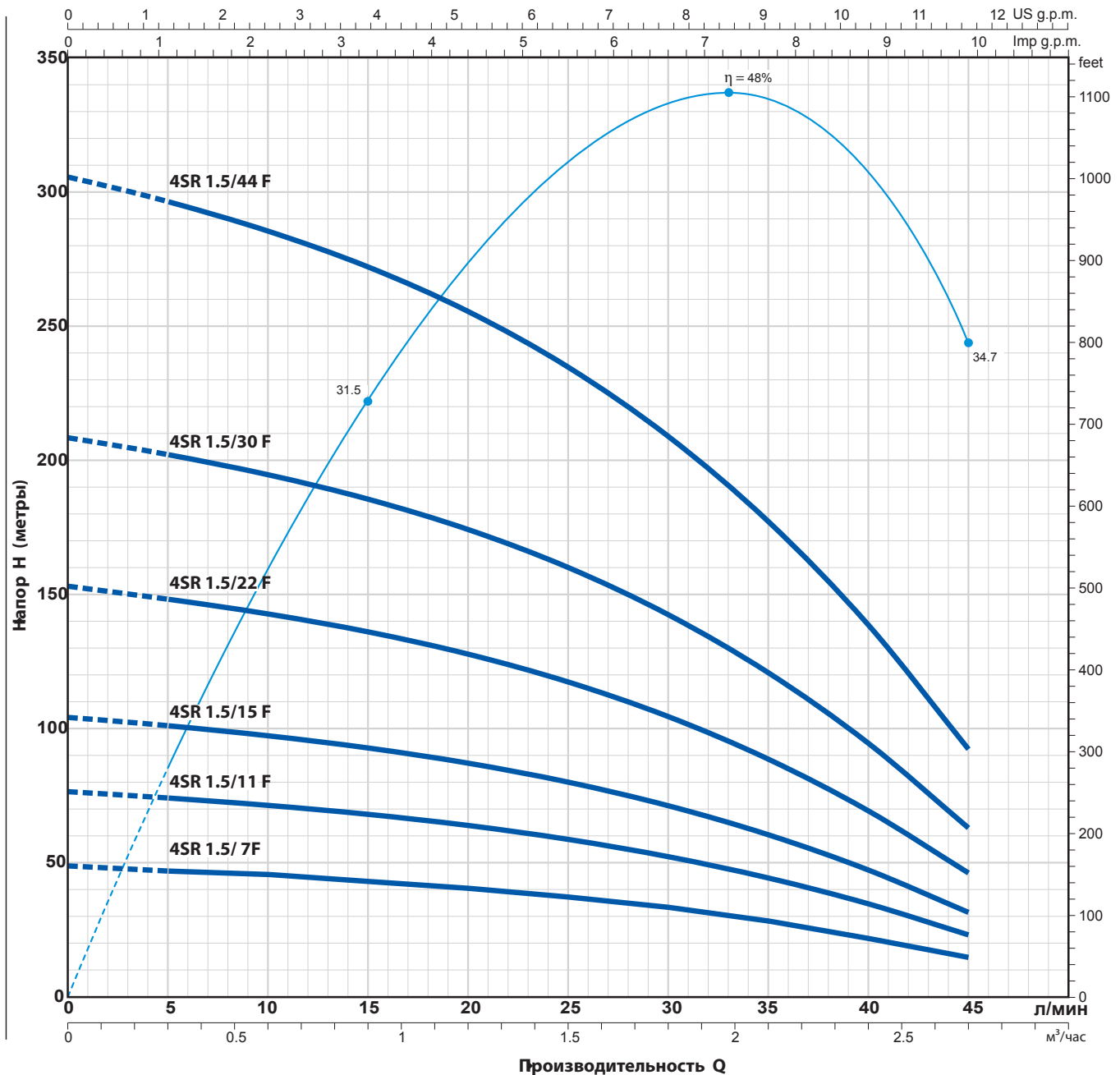
4SR 1.5 F



ТЕХНИЧЕСКИЕ ХАРАКТЕРИСТИКИ

50 Гц

n = 2900 об/мин



ТИП		МОЩНОСТЬ (P2)		Q	H метры												
Однофазный	Трехфазный	кВт	лс		0	0.3	0.6	0.9	1.2	1.5	1.8	2.1	2.4	2.7			
				л/мин	0	5	10	15	20	25	30	35	40	45			
4SRm 1.5/ 7 F	4SR 1.5/ 7 F	0.37	0.50		48.5	47	45.5	43.5	40.5	37.5	33	28	22	14.5			
4SRm 1.5/11 F	4SR 1.5/11 F	0.55	0.75		76	74	71	68	64	58.5	52	44.5	34.5	23			
4SRm 1.5/15 F	4SR 1.5/15 F	0.75	1		104	101	97	93	87	80	71	60.5	47	31.5			
4SRm 1.5/22 F	4SR 1.5/22 F	1.1	1.5		153	148	143	136	128	117	104	89	69.5	46			
4SRm 1.5/30 F	4SR 1.5/30 F	1.5	2		209	202	195	185	174	160	142	121	94	63			
4SRm 1.5/44 F	4SR 1.5/44 F	2.2	3		306	296	285	272	255	235	209	177	139	92			

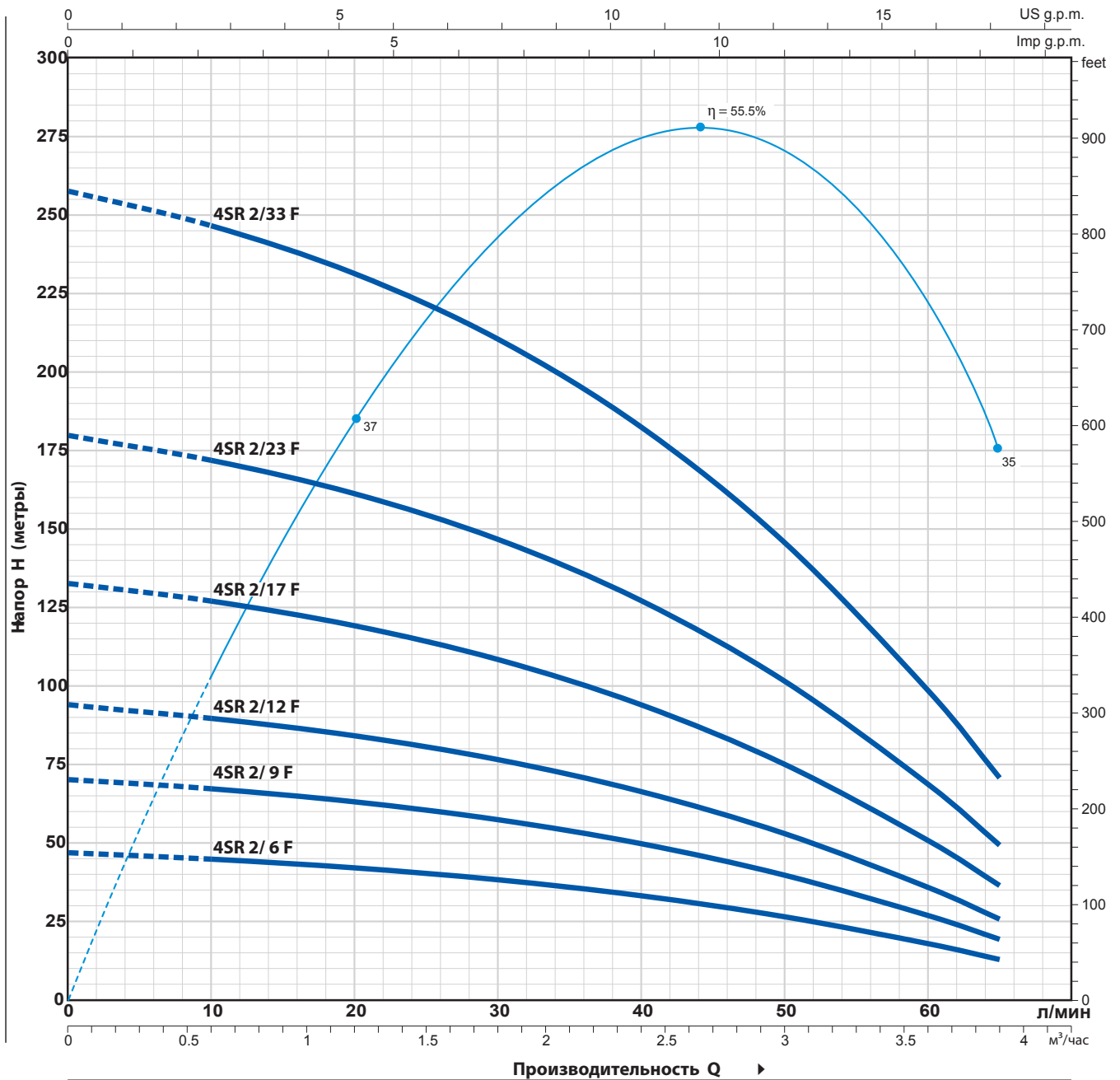
Q = Производительность=H Общий манометрический напор

Допуск эксплуатационных кривых в соответствии с EN ISO 9906 класс 3B.

ТЕХНИЧЕСКИЕ ХАРАКТЕРИСТИКИ

50 Гц

n = 2900 об/мин



ТИП		МОЩНОСТЬ (P2)		Q м³/час л/мин	H метры							
Однофазный	Трёхфазный	кВт	лс		0	0.6	1.2	1.8	2.4	3.0	3.6	3.9
4SRm 2/ 6 F	4SR 2/ 6 F	0.37	0.50	0	47	45	42	38	33	26.5	17.9	13
4SRm 2/ 9 F	4SR 2/ 9 F	0.55	0.75	10	70	67	63	57.5	49.5	39.5	26.8	19.5
4SRm 2/12 F	4SR 2/12 F	0.75	1	20	94	90	84	76	66.2	52.9	35.8	25.7
4SRm 2/17 F	4SR 2/17 F	1.1	1.5	30	133	127	119	108	94	75	50.7	36.4
4SRm 2/23 F	4SR 2/23 F	1.5	2	40	179	172	161	146	127	101	68.5	49
4SRm 2/33 F	4SR 2/33 F	2.2	3	50	257	246	231	210	182	145	98	71

Q = Производительность H = Общий манометрический напор

Допуск эксплуатационных кривых в соответствии с EN ISO 9906 класс 3B.

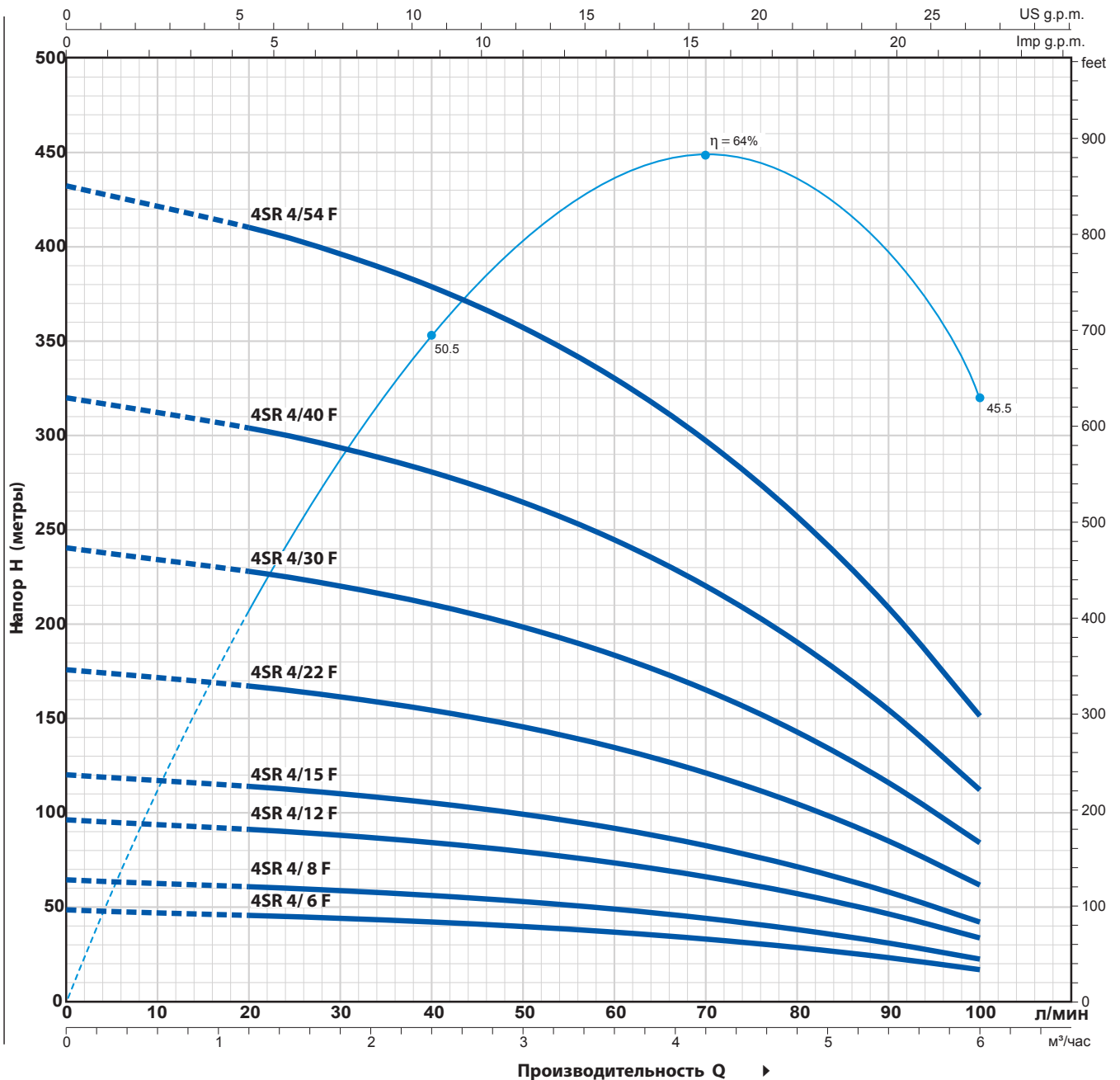
4SR 4 F



ТЕХНИЧЕСКИЕ ХАРАКТЕРИСТИКИ

50 Гц

n = 2900 об/мин



ТИП		МОЩНОСТЬ (P2)		Q м³/час л/мин	H метры										
Однофазный	Трёхфазный	кВт	лс		0	1.2	1.8	2.4	3.0	3.6	4.2	4.8	5.4	6.0	
4SRm 4/ 6 F	4SR 4/ 6 F	0.55	0.75	0	48	45.5	44	42	39.5	36.5	33	28.5	23.2	17	
4SRm 4/ 8 F	4SR 4/ 8 F	0.75	1	1	64	60.5	58.5	56	53	49	44	38	31	22.5	
4SRm 4/12 F	4SR 4/12 F	1.1	1.5	2	96	91	88	84	79	73	66	57	46.5	33.5	
4SRm 4/15 F	4SR 4/15 F	1.5	2	3	120	114	110	105	99	92	83	71	58	42	
4SRm 4/22 F	4SR 4/22 F	2.2	3	4	176	167	161	154	145	134	121	105	85	61.5	
-	4SR 4/30 F	3	4	5	240	228	220	210	198	183	165	143	116	84	
-	4SR 4/40 F	4	5.5	6	320	304	293	280	264	244	220	190	154	112	
-	4SR 4/54 F	5.5	7.5	6	432	410	396	379	357	330	297	257	209	151	

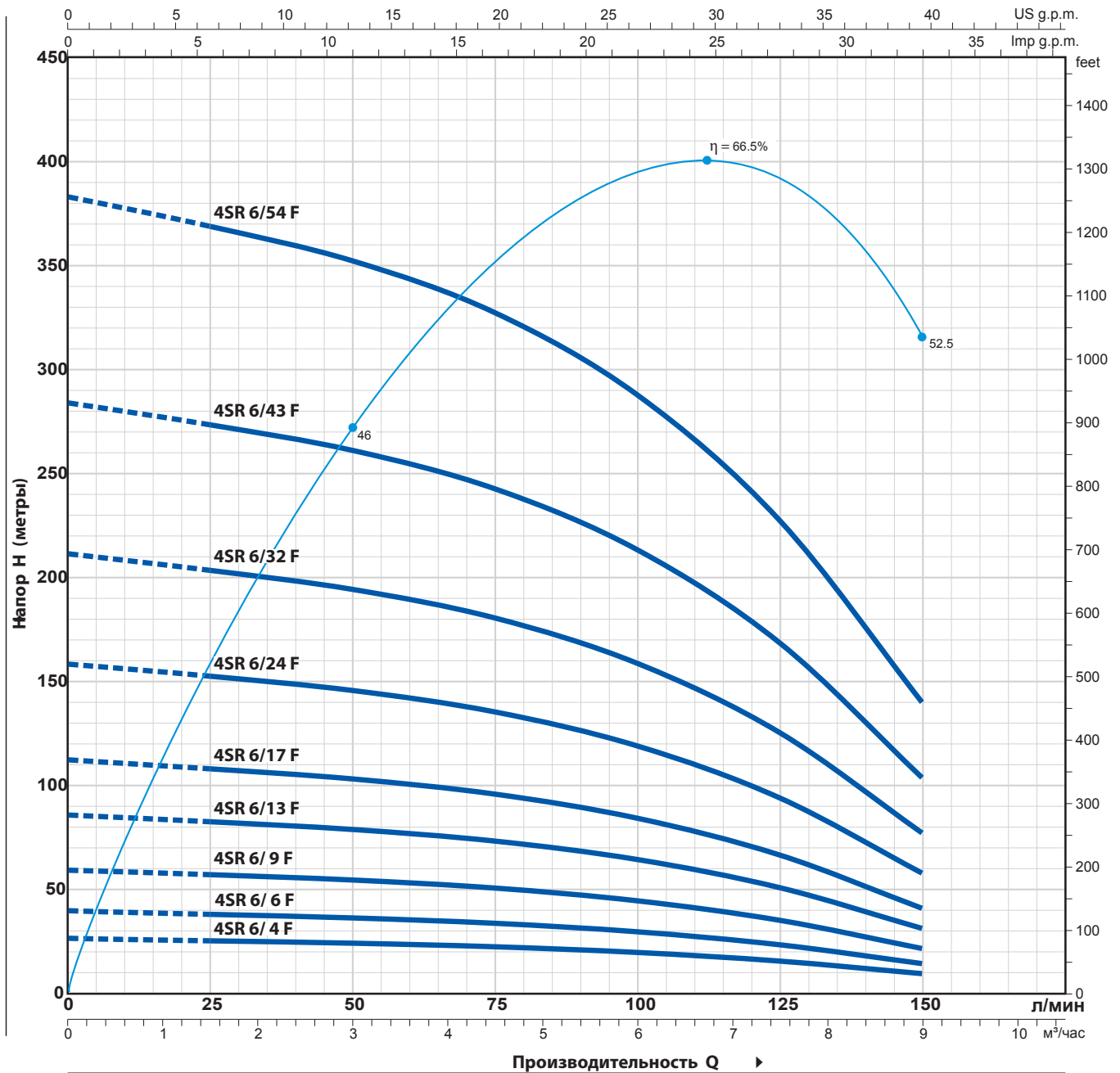
Q = Производительность H = Общий манометрический напор

Допуск эксплуатационных кривых в соответствии с EN ISO 9906 класс 3B.

ТЕХНИЧЕСКИЕ ХАРАКТЕРИСТИКИ

50 Гц

n = 2900 об/мин



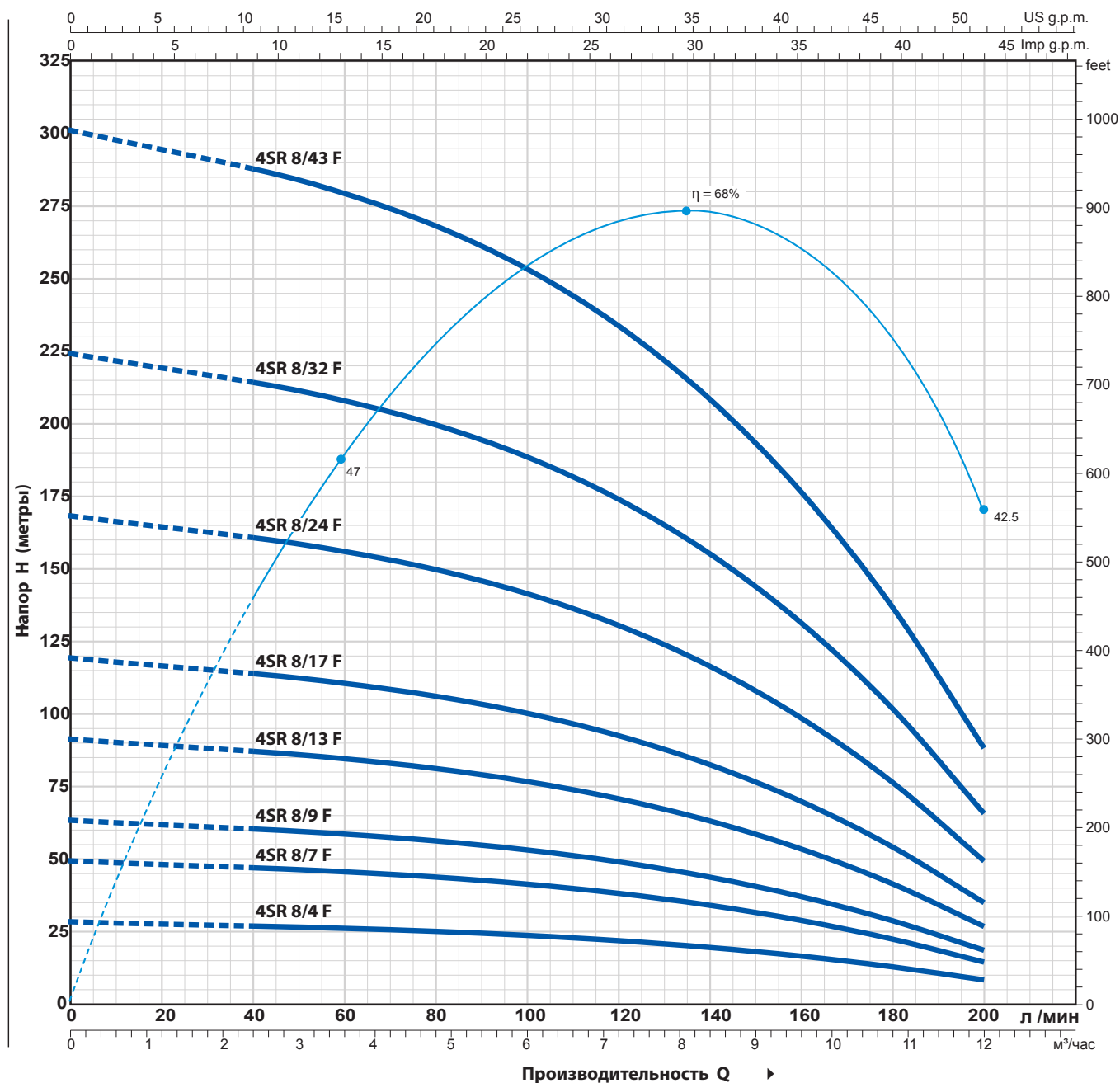
ТИП		МОЩНОСТЬ (P2)		Q л/мин	Q						
Однофазный	Трёхфазный	кВт	лс		0	1.5	3.0	4.5	6.0	7.5	9.0
4SRm 6/ 4 F	4SR 6/ 4 F	0.55	0.75	0	26.5	25.5	24.3	22.5	19.8	15.7	9.5
4SRm 6/ 6 F	4SR 6/ 6 F	0.75	1	25	39.5	38	36.5	34	29.5	23.5	14.5
4SRm 6/ 9 F	4SR 6/ 9 F	1.1	1.5	50	59.5	57	54.5	50.5	44.5	35.5	21.5
4SRm 6/13 F	4SR 6/13 F	1.5	2	75	86	83	79	73	64.5	51	31.5
4SRm 6/17 F	4SR 6/17 F	2.2	3	100	112	108	103	96	84	66.5	41
-	4SR 6/24 F	3	4	125	158	152	146	135	119	94	58
-	4SR 6/32 F	4	5.5	150	211	203	194	180	159	125	77
-	4SR 6/43 F	5.5	7.5	175	284	273	261	242	213	168	104
-	4SR 6/58 F	7.5	10	200	383	368	352	327	287	227	140

Q = Производительность H = Общий манометрический напор

Допуск эксплуатационных кривых в соответствии с EN ISO 9906 класс 3B.

ТЕХНИЧЕСКИЕ ХАРАКТЕРИСТИКИ

50 Гц $n = 2900$ об/мин



ТИП		МОЩНОСТЬ (P2)		Q	Производительность Q												
Однофазный	Трёхфазный	кВт	лс		м³/час	0	2.4	3.6	4.8	6.0	7.2	8.4	9.6	10.8	12.0		
4SRm 8/ 4 F	4SR 8/ 4 F	0.75	1	H метры	0	40	60	80	100	120	140	160	180	200			
4SRm 8/ 7 F	4SR 8/ 7 F	1.1	1.5		28	27	26	25	23.6	21.8	19.4	16.4	12.7	8			
4SRm 8/ 9 F	4SR 8/ 9 F	1.5	2		49	47	45.5	43.5	41.5	38	34	28.5	22.3	14.5			
4SRm 8/13 F	4SR 8/13 F	2.2	3		63	60.5	58.5	56	53	49	43.5	37	28.5	18.5			
-	4SR 8/17 F	3	4		91	87	85	81	77	71	63	53.5	41.5	26.5			
-	4SR 8/24 F	4	5.5		119	114	111	106	100	92	82	70	54	35			
-	4SR 8/32 F	5.5	7.5		168	161	156	150	141	131	116	99	76	49			
-	4SR 8/43 F	7.5	10		224	214	208	200	189	174	155	131	102	65.5			
-					301	288	280	268	253	234	209	177	137	88			

Q = Производительность H = Общий манометрический напор

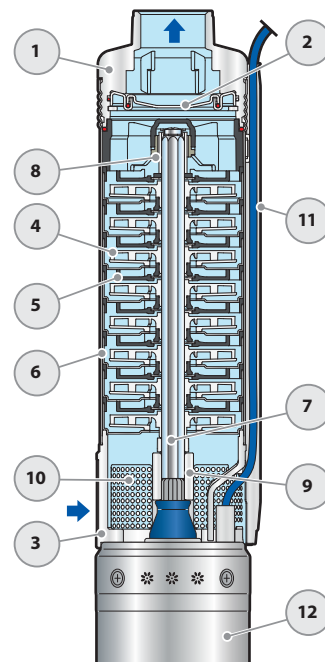
Допуск эксплуатационных кривых в соответствии с EN ISO 9906 класс 3B.

4SR-F

ПОЗ. КОМПОНЕНТ

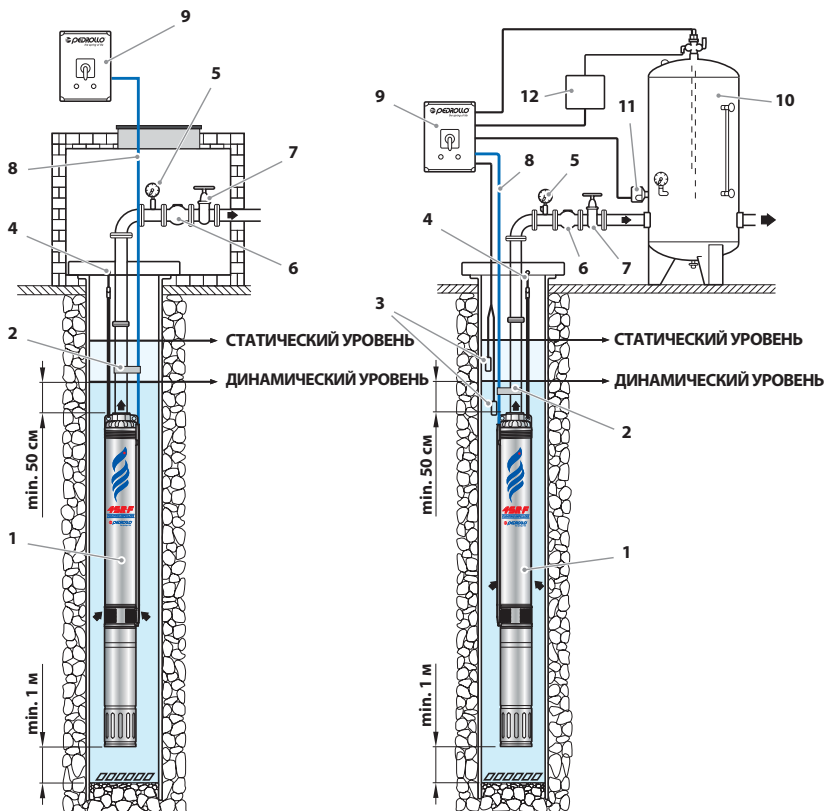
КОНСТРУКТИВНЫЕ ХАРАКТЕРИСТИКИ

1 НАГНЕТАТЕЛЬНЫЙ КОРПУС	Прецизионная литая нержавеющая сталь AISI 304 в комплекте с отверстием для подачи с резьбой в соответствии с ISO 228/1
2 ОБРАТНЫЙ КЛАПАН	Нержавеющая сталь AISI 304
3 ФЛАНЕЦ	Нержавеющая сталь AISI 304 , в соответствии со стандартами NEMA
4 РАБОЧЕЕ КОЛЕСО	Делрин
5 ДИФФУЗОР	Норил FE1520PW
6 КОРПУС СТУПЕНИ	Нержавеющая сталь AISI 304
7 ВАЛ НАСОСА	Нержавеющая сталь AISI 304
8 ПОДШИПНИКИ НАСОСА	Специальный технополимерный корпус из нержавеющей стали AISI 316 , покрытый оксидом хрома, устойчивый к воздействию песка втулка вала
9 ПРИВОДНАЯ МУФТА	Нержавеющая сталь AISI 316L до 2,2 кВт; нержавеющая сталь AISI 304 для более высоких мощностей
10 ФИЛЬТР	Нержавеющая сталь AISI 304
11 ЗАЩИТА КАБЕЛЯ	Нержавеющая сталь AISI 304
12 ДВИГАТЕЛЬ 4"	4PD = погружной масляный двигатель, перематываемый 4PS = погружной электродвигатель с водяным охлаждением



СТАНДАРТНАЯ УСТАНОВКА

- 1) Скважинный насос
- 2) Кабельные зажимы
- 3) Датчики уровня (защита от работы в сухую)
- 4) Кронштейн и анкерный трос
- 5) Манометр
- 6) Обратный клапан
- 7) Задвижка; для регулирования расхода
- 8) Силовой кабель
- 9) Пульт управления
- 10) Сосуд под давлением
- 11) Реле давления
- 12) Электроклапан / электрокомпрессор



⇒ Электронасосы **4SR** устанавливаются в скважины диаметром не менее 4" (100 мм). Электронасос опускается в скважину при помощи напорной трубы на глубину, которая обеспечивает его полное погружение (не менее 50 см от поверхности воды и не менее 1 м от дна скважины), в том числе во время его работы, когда уровень воды в скважине может падать. При установке электронасоса в скважине рекомендуется закреплять его тросом из нержавеющей стали через предусмотренные для этого проушины на напорном корпусе.

РАЗМЕРЫ И ВЕС (ТОЛЬКО НАСОС)

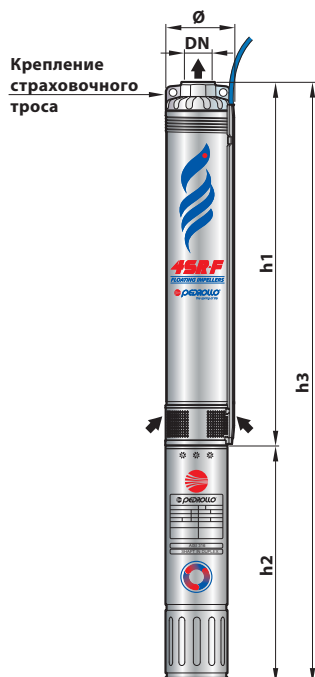
ТИП Насос	DN	РАЗМЕРЫ мм			кг
		Ø	h1	h	
4SR 1/12 - F - HYD	1¼"	98	402	405	4.5
4SR 1/17 - F - HYD			528	531	6.2
4SR 1/22 - F - HYD			628	631	7.7
4SR 1/32 - F - HYD			853	856	10.2
4SR 1/42 - F - HYD			1052	1055	12.5
4SR 1.5/7 - F - HYD			303	306	3.6
4SR 1.5/11 - F - HYD			382	385	4.3
4SR 1.5/15 - F - HYD			488	491	5.8
4SR 1.5/22 - F - HYD			627	630	7.6
4SR 1.5/30 - F - HYD			787	790	9.2
4SR 1.5/44 - F - HYD			1163	1166	14.6
4SR 2/6 - F - HYD			283	286	3.4
4SR 2/9 - F - HYD			343	346	3.9
4SR 2/12 - F - HYD			402	405	4.6
4SR 2/17 - F - HYD			528	531	6.2
4SR 2/23 - F - HYD			647	650	7.8
4SR 2/33 - F - HYD			873	876	10.6
4SR 4/6 - F - HYD			313	316	3.6
4SR 4/8 - F - HYD			363	366	4.1
4SR 4/12 - F - HYD			462	465	5.3
4SR 4/15 - F - HYD	563	566	6.1		
4SR 4/22 - F - HYD	737	740	8.5		
4SR 4/30 - F - HYD	963	966	10.7		
4SR 4/40 - F - HYD	1284	1287	15.9		
4SR 4/54 - F - HYD	1684	1687	19.2		
4SR 6/4 - F - HYD	2"	98	289	292	3.2
4SR 6/6 - F - HYD			352	355	3.8
4SR 6/9 - F - HYD			446	449	4.9
4SR 6/13 - F - HYD			598	601	6.1
4SR 6/17 - F - HYD			723	726	7.8
4SR 6/24 - F - HYD			969	972	10.3
4SR 6/32 - F - HYD			1247	1250	13.1
4SR 6/43 - F - HYD			1618	1621	17.1
4SR 6/58 - F - HYD			2161	2164	23.4
4SR 8/4 - F - HYD			240	243	3.2
4SR 8/7 - F - HYD			382	385	4.2
4SR 8/9 - F - HYD			446	449	4.9
4SR 8/13 - F - HYD			598	601	6.0
4SR 8/17 - F - HYD			723	726	7.8
4SR 8/24 - F - HYD			969	972	10.3
4SR 8/32 - F - HYD			1247	1250	13.1
4SR 8/43 - F - HYD	1618	1621	16.8		



РАЗМЕРЫ И ВЕС

ТИП Однофазный	DN	РАЗМЕРЫ мм			кг	
		Ø	h1	h2		h3
4SRm 1/12 - F - PD	1¼"	98	402	311	713	11.0
4SRm 1/17 - F - PD			528	331	859	13.4
4SRm 1/22 - F - PD			628	356	984	16.2
4SRm 1/32 - F - PD			853	396	1249	20.4
4SRm 1/42 - F - PD			1052	437	1489	24.2
4SRm 1.5/7 - F - PD			303	311	614	10.1
4SRm 1.5/11 - F - PD			382	331	713	11.5
4SRm 1.5/15 - F - PD			488	356	844	14.3
4SRm 1.5/22 - F - PD			627	396	1023	17.8
4SRm 1.5/30 - F - PD			787	437	1224	20.9
4SRm 1.5/44 - F - PD			1163	492	1655	29.5
4SRm 2/6 - F - PD			283	311	594	9.9
4SRm 2/9 - F - PD			343	331	674	11.1
4SRm 2/12 - F - PD			402	356	758	13.1
4SRm 2/17 - F - PD			528	396	924	16.4
4SRm 2/23 - F - PD			647	437	1084	19.5
4SRm 2/33 - F - PD			873	492	1365	25.5
4SRm 4/6 - F - PD			313	331	644	10.8
4SRm 4/8 - F - PD			363	356	719	12.6
4SRm 4/12 - F - PD			462	396	858	15.5
4SRm 4/15 - F - PD	563	437	1000	17.8		
4SRm 4/22 - F - PD	737	492	1229	23.4		
4SRm 6/4 - F - PD	2"	98	289	331	620	10.4
4SRm 6/6 - F - PD			352	356	708	12.3
4SRm 6/9 - F - PD			446	396	842	15.1
4SRm 6/13 - F - PD			598	437	1035	17.8
4SRm 6/17 - F - PD			723	492	1215	22.7
4SRm 8/4 - F - PD			240	356	596	11.7
4SRm 8/7 - F - PD			382	396	778	14.4
4SRm 8/9 - F - PD			446	437	883	16.6
4SRm 8/13 - F - PD			598	492	1090	20.9

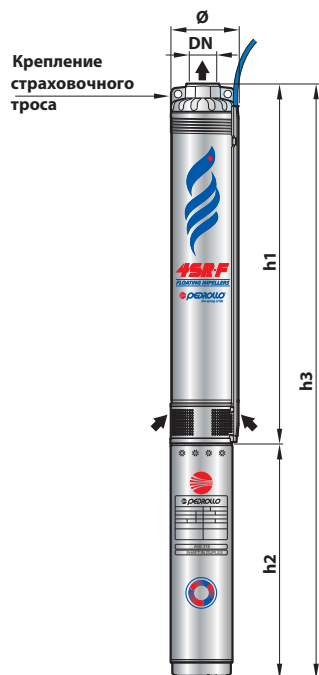
ТИП Трехфазный	DN	РАЗМЕРЫ мм			кг			
		Ø	h1	h2		h3		
4SR 1/12 - F - PD	1¼"	98	402	311	713	11.0		
4SR 1/17 - F - PD			528	331	859	13.4		
4SR 1/22 - F - PD			628	356	984	16.2		
4SR 1/32 - F - PD			853	371	1224	19.6		
4SR 1/42 - F - PD			1052	396	1448	22.7		
4SR 1.5/7 - F - PD			303	311	614	10.1		
4SR 1.5/11 - F - PD			382	331	713	11.5		
4SR 1.5/15 - F - PD			488	356	844	14.3		
4SR 1.5/22 - F - PD			627	371	998	17.0		
4SR 1.5/30 - F - PD			787	396	1183	19.4		
4SR 1.5/44 - F - PD			1163	437	1600	26.3		
4SR 2/6 - F - PD			1½"	98	283	311	594	9.9
4SR 2/9 - F - PD					343	331	674	11.1
4SR 2/12 - F - PD					402	356	758	13.1
4SR 2/17 - F - PD					528	371	899	15.6
4SR 2/23 - F - PD					647	396	1043	18.0
4SR 2/33 - F - PD					873	437	1310	22.3
4SR 4/6 - F - PD					313	331	644	10.8
4SR 4/8 - F - PD					363	356	719	12.6
4SR 4/12 - F - PD					462	371	833	14.7
4SR 4/15 - F - PD	563	396			959	16.3		
4SR 4/22 - F - PD	737	437			1174	20.2		
4SR 4/30 - F - PD	963	450			1413	23.9		
4SR 4/40 - F - PD	1284	505	1789	32.0				
4SR 4/54 - F - PD	1684	590	2274	39.0				
4SR 6/4 - F - PD	2"	98	289	331	620	10.4		
4SR 6/6 - F - PD			352	356	708	12.3		
4SR 6/9 - F - PD			446	371	817	14.3		
4SR 6/13 - F - PD			598	396	994	16.3		
4SR 6/17 - F - PD			723	437	1160	19.5		
4SR 6/24 - F - PD			969	450	1419	23.5		
4SR 6/32 - F - PD			1247	505	1752	29.2		
4SR 6/43 - F - PD			1618	590	2208	36.9		
4SR 6/58 - F - PD			2161	800	2961	52.4		
4SR 8/4 - F - PD			240	356	596	11.7		
4SR 8/7 - F - PD			382	371	753	13.6		
4SR 8/9 - F - PD			446	396	842	15.1		
4SR 8/13 - F - PD	598	437	1035	17.7				
4SR 8/17 - F - PD	723	450	1173	21.0				
4SR 8/24 - F - PD	969	505	1474	26.4				
4SR 8/32 - F - PD	1247	590	1837	32.9				
4SR 8/43 - F - PD	1618	800	2418	45.8				



4PD = перематываемый маслонаполненный погружной электродвигатель

РАЗМЕРЫ И ВЕС

ТИП	DN	РАЗМЕРЫ мм			кг	
		Ø	h1	h2		h3
Однофазный						
4SRm 1/12 - F - PS	1 1/4"	98	402	237	639	11.3
4SRm 1/17 - F - PS			528	257	785	14.1
4SRm 1/22 - F - PS			628	272	900	16.8
4SRm 1/32 - F - PS			853	312	1165	21.4
4SRm 1/42 - F - PS			1052	352	1404	25.9
4SRm 1.5/7 - F - PS			303	237	540	10.4
4SRm 1.5/11 - F - PS			382	257	639	12.2
4SRm 1.5/15 - F - PS			488	272	760	14.9
4SRm 1.5/22 - F - PS			627	312	939	18.8
4SRm 1.5/30 - F - PS			787	352	1139	22.6
4SRm 1.5/44 - F - PS			1163	402	1565	28.8
4SRm 2/6 - F - PS			283	237	520	10.2
4SRm 2/9 - F - PS			343	257	600	11.8
4SRm 2/12 - F - PS			402	272	674	13.7
4SRm 2/17 - F - PS			528	312	840	17.4
4SRm 2/23 - F - PS			647	352	999	21.2
4SRm 2/33 - F - PS			873	402	1275	24.8
4SRm 4/6 - F - PS			313	257	570	11.5
4SRm 4/8 - F - PS			363	272	635	13.2
4SRm 4/12 - F - PS			462	312	774	16.5
4SRm 4/15 - F - PS	563	352	915	19.5		
4SRm 4/22 - F - PS	737	402	1139	22.7		
4SRm 6/4 - F - PS	2"	98	289	257	546	11.1
4SRm 6/6 - F - PS			352	272	624	12.9
4SRm 6/9 - F - PS			446	312	758	16.1
4SRm 6/13 - F - PS			598	352	950	19.5
4SRm 6/17 - F - PS			723	402	1125	22.0
4SRm 8/4 - F - PS			240	272	512	12.3
4SRm 8/7 - F - PS			382	312	694	15.4
4SRm 8/9 - F - PS			446	352	798	18.3
4SRm 8/13 - F - PS			598	402	1000	20.2



ТИП	DN	РАЗМЕРЫ мм			кг	
		Ø	h1	h2		h3
Трехфазный						
4SR 1/12 - F - PS	1 1/4"	98	402	237	639	11.3
4SR 1/17 - F - PS			528	237	765	13.0
4SR 1/22 - F - PS			628	257	885	15.6
4SR 1/32 - F - PS			853	272	1125	19.3
4SR 1/42 - F - PS			1052	297	1349	23.7
4SR 1.5/7 - F - PS			303	237	540	10.4
4SR 1.5/11 - F - PS			382	237	619	11.1
4SR 1.5/15 - F - PS			488	257	745	13.7
4SR 1.5/22 - F - PS			627	272	899	16.7
4SR 1.5/30 - F - PS			787	297	1084	20.4
4SR 1.5/44 - F - PS			1163	352	1515	28.0
4SR 2/6 - F - PS			283	237	520	10.2
4SR 2/9 - F - PS			343	237	580	10.7
4SR 2/12 - F - PS			402	257	659	12.5
4SR 2/17 - F - PS			528	272	800	15.3
4SR 2/23 - F - PS			647	297	944	19.0
4SR 2/33 - F - PS			873	352	1225	24.0
4SR 4/6 - F - PS			313	237	550	10.4
4SR 4/8 - F - PS			363	257	620	12.0
4SR 4/12 - F - PS			462	272	734	14.4
4SR 4/15 - F - PS	563	297	860	17.3		
4SR 4/22 - F - PS	737	352	1089	21.9		
4SR 4/30 - F - PS	963	484	1447	27.7		
4SR 4/40 - F - PS	1284	574	1858	39.3		
4SR 4/54 - F - PS	1684	664	2348	47.0		
4SR 6/4 - F - PS	2"	98	289	237	526	10.0
4SR 6/6 - F - PS			352	257	609	11.7
4SR 6/9 - F - PS			446	272	718	14.0
4SR 6/13 - F - PS			598	297	895	17.3
4SR 6/17 - F - PS			723	352	1075	21.2
4SR 6/24 - F - PS			969	484	1453	27.3
4SR 6/32 - F - PS			1247	574	1821	36.5
4SR 6/43 - F - PS			1618	664	2282	44.9
4SR 6/58 - F - PS			2161	764	2925	54.8
4SR 8/4 - F - PS			240	257	497	11.1
4SR 8/7 - F - PS	382	272	654	13.3		
4SR 8/9 - F - PS	446	297	743	16.1		
4SR 8/13 - F - PS	598	352	950	19.4		
4SR 8/17 - F - PS	723	484	1207	24.8		
4SR 8/24 - F - PS	969	574	1543	33.7		
4SR 8/32 - F - PS	1247	664	1911	40.9		
4SR 8/43 - F - PS	1618	764	2382	48.2		

4PS = погружной электродвигатель с водяным охлаждением

4SR-N

ПОЛУАКСИАЛЬНЫМИ РАБОЧИМИ КОЛЕСАМИ



4" СКВАЖИННЫЕ ЭЛЕКТРОНАСОСЫ



Чистая вода



В быту



В коммунальном секторе



В промышленности

ДИАПАЗОН ПРОИЗВОДИТЕЛЬНОСТИ

- Производительность до **340 л/мин** (20.4 м³/час)
- Напор до **271 м**

ЭКСПЛУАТАЦИОННЫЕ ОГРАНИЧЕНИЯ

- Максимальная температура жидкости **+35 °C**
- Максимальное содержание песка **200 г/м³**
- Предел погружения:
 - 200 м с мотором **4PD**
 - 100 м с мотором **4PS**
- Установка:
 - вертикальный
 - горизонтальная, со следующими ограничениями:
 - 4SR10 - 4SR12 - 4SR15 до **13 ступеней**
- Пусков в час: 20 при регулярных интервалах
- Минимальная скорость потока для охлаждения двигателя **8 см/с**
- Непрерывный режим работы **S1**

УСТАНОВКА И ИСПОЛЬЗОВАНИЕ

Подходит для использования с чистой водой с содержанием песка не более **200 г/м³**. Из-за их высокой эффективности и надежности они подходят для использования в бытовых, гражданских и промышленных применениях, таких как распределение воды в сочетании с резервуарами под давлением, для орошения и т. д.

ПАТЕНТЫ

- Патент № EP2419642

ИСПОЛНЕНИЕ И НОРМЫ БЕЗОПАСНОСТИ

ЭЛЕКТРОДВИГАТЕЛЬ

- Трехфазный 400В - 50 Гц
- Однофазный 230В - 50 Гц
- **Конденсатор входит в комплект поставки**

Длина силового кабеля:

- **2 м** мощность м от 0,75 до 2,2 кВт
- **3.6 м** мощность 3,6 м от 3 до 7,5 кВт

EN 60335-1
IEC 60335-1
CEI 61-150

EN 60034-1
IEC 60034-1
CEI 2-3



Регламент ЕС № 547/2012

ВАРИАНТЫ, ДОСТУПНЫЕ ПО ЗАПРОСУ

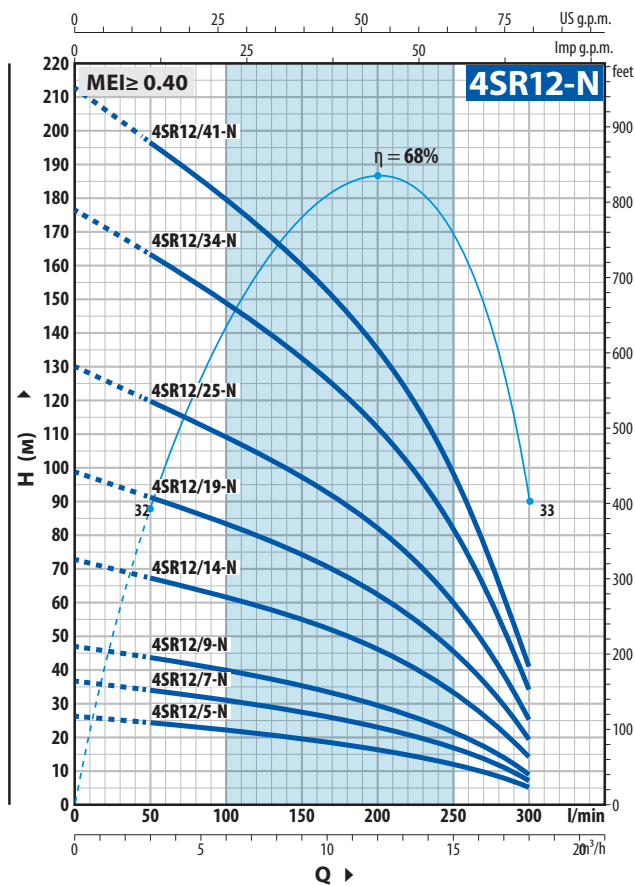
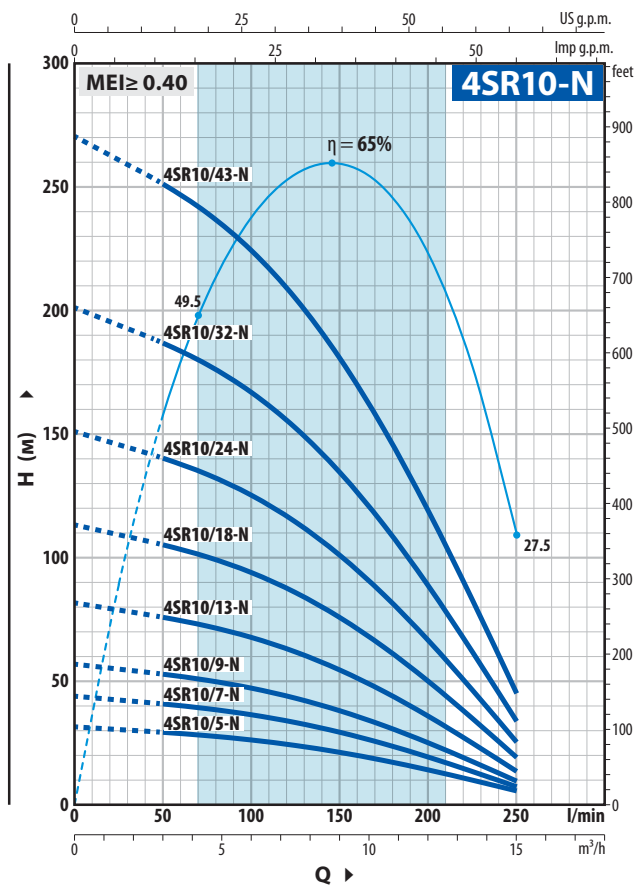
- Другие напряжения или частота 60 Гц
- Комплект рубашки охлаждения в комплекте с фильтром и опорами; рекомендуется для мощностей от 2,2 кВт до 7,5 кВт



РУБАШКА ОХЛАЖДЕНИЯ

ТЕХНИЧЕСКИЕ ХАРАКТЕРИСТИКИ

50 Гц n = 2900 об/мин



4SR10-N

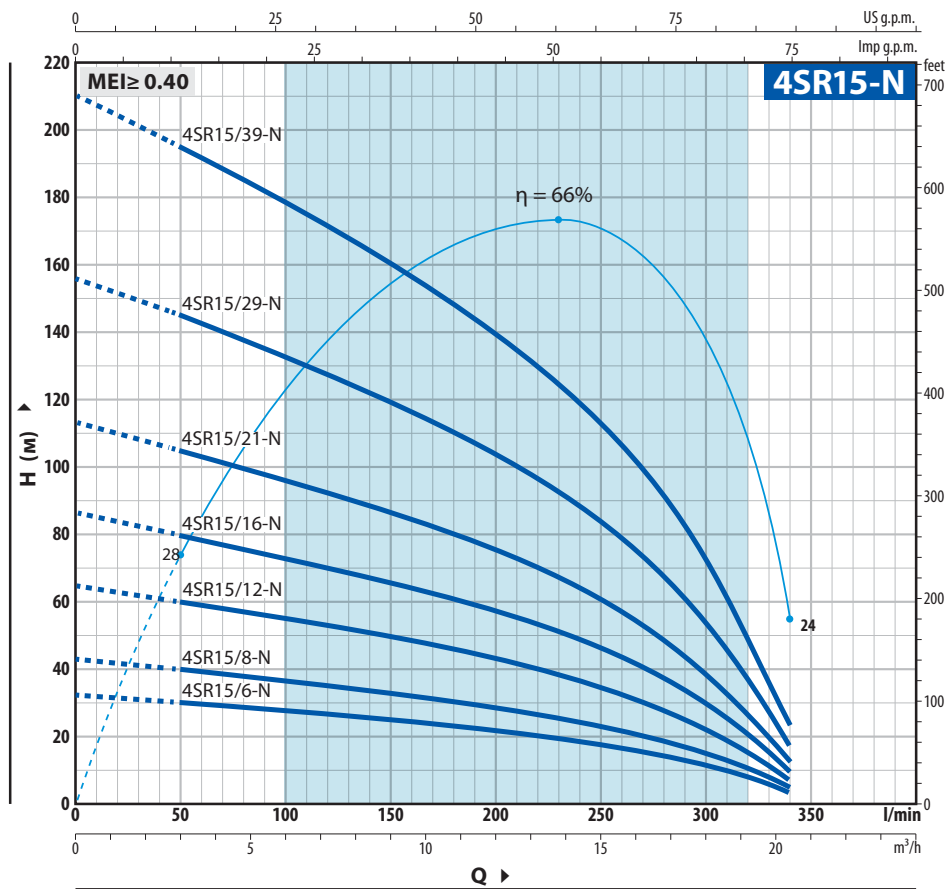
ТИП		МОЩНОСТЬ (P2)		Q м³/ч л/мин	H метры																
Однофазный	Трехфазный	кВт	лм		0	3.0	6.0	7.5	9.0	10.5	12	13.5	15.0								
4SRm 10/5 -N	4SR 10/5 -N	0.75	1	0	50	100	125	150	175	200	225	250	31.5	29	26.1	23.9	21	17.7	13.9	9.6	5
4SRm 10/7 -N	4SR 10/7 -N	1.1	1.5	0	50	100	125	150	175	200	225	250	44	41	36.5	33.5	29.5	24.8	19.4	13.5	7.5
4SRm 10/9 -N	4SR 10/9 -N	1.5	2	0	50	100	125	150	175	200	225	250	56.5	52.5	47	43	38	32	24.9	17.4	9.5
4SRm 10/13-N	4SR 10/13 -N	2.2	3	0	50	100	125	150	175	200	225	250	82	76	68	62	54.5	46	36	25.1	13.5
-	4SR 10/18 -N	3	4	0	50	100	125	150	175	200	225	250	113	105	94	86	76	63.5	50	34.5	19
-	4SR 10/24 -N	4	5.5	0	50	100	125	150	175	200	225	250	151	140	125	115	101	85	66.5	46.5	25
-	4SR 10/32 -N	5.5	7.5	0	50	100	125	150	175	200	225	250	202	187	167	153	135	113	89	61.5	33.5
-	4SR 10/43 -N	7.5	10	0	50	100	125	150	175	200	225	250	271	252	225	205	181	152	119	83	45

4SR12-N

ТИП		МОЩНОСТЬ (P2)		Q м³/ч л/мин	H метры																		
Однофазный	Трехфазный	кВт	лс		0	3.0	6.0	8.4	10.2	12	13.8	15.6	16.8	18.0									
4SRm 12/5 -N	4SR 12/5 -N	0.75	1	0	50	100	140	170	200	230	260	280	300	26	24	22	20	18.5	16.5	14	10.5	8	5
4SRm 12/7 -N	4SR 12/7 -N	1.1	1.5	0	50	100	140	170	200	230	260	280	300	36.5	33.5	30.5	28	26	23	19.5	15	11	7
4SRm 12/9 -N	4SR 12/9 -N	1.5	2	0	50	100	140	170	200	230	260	280	300	47	43	39.5	36	33	30	25.5	19	14.5	9
4SRm 12/14-N	4SR 12/14 -N	2.2	3	0	50	100	140	170	200	230	260	280	300	73	67	61	56	51.5	46	39.5	30	22.5	14
-	4SR 12/19 -N	3	4	0	50	100	140	170	200	230	260	280	300	99	91	83	76	70	63	53.5	40.5	30.5	19
-	4SR 12/25 -N	4	5.5	0	50	100	140	170	200	230	260	280	300	130	120	109.5	100	92	83	70.5	53.5	40	25
-	4SR 12/34 -N	5.5	7.5	0	50	100	140	170	200	230	260	280	300	177	163	149	136	125	112.5	96	73	54.5	34
-	4SR 12/41 -N	7.5	10	0	50	100	140	170	200	230	260	280	300	213	197	179.5	164	151	135.5	115.5	87.5	66	41

Q - Производительность H - Общий манометрический напор

Допустимое отклонение характеристик насосов соответствует классу 3B согласно EN ISO 9906



4SR15-N

ТИП		МОЩНОСТЬ (P2)		Q	H метры									
Однофазный	Трёхфазный	кВт	ЛС		0	3.0	6.0	9.0	12	15	18	19.2	20.4	
				л/мин	0	50	100	150	200	250	300	320	340	
4SRm 15/ 6 -N	4SR 15/ 6 -N	1.1	1.5	H метры	32.5	30	27.5	24.5	21.5	17.5	11	7.5	3.5	
4SRm 15/ 8 -N	4SR 15/ 8 -N	1.5	2		43	40	36.5	33	29	23	14.5	10	5	
4SRm 15/12-N	4SR 15/12 -N	2.2	3		65	60	54.5	49	43	35	22	15.5	7	
-	4SR 15/16 -N	3	4		86.5	80	73	65.5	57.5	46.5	29.5	20.5	9.5	
-	4SR 15/21 -N	4	5.5		113.5	105	96	86	75.5	61	38.5	27	12.5	
-	4SR 15/29 -N	5.5	7.5		156.5	145	132	119	104.5	84.5	53.5	37	17.5	
-	4SR 15/39 -N	7.5	10		210.5	195	178	160	140.5	113.5	72	50	23.5	

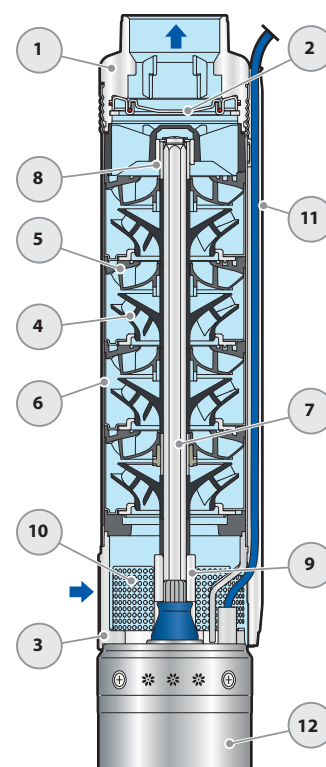
Q - Производительность H - Общий манометрический напор

Допустимое отклонение характеристик насосов соответствует классу 3B согласно EN ISO 9906

ПОЗ. КОМПОНЕНТ

КОНСТРУКТИВНЫЕ ХАРАКТЕРИСТИКИ

1 НАПОРНЫЙ КОРПУС	Прецизионная литая нержавеющая сталь AISI 304 с резьбовым отверстием в соответствии с ISO 228/1
2 ОБРАТНЫЙ КЛАПАН	Нержавеющая сталь AISI 304
3 ФЛАНЕЦ	Нержавеющая сталь AISI 304 , соответствие стандартам NEMA
4 РАБОЧЕЕ КОЛЕСО	Норил FE1520PW
5 ДИФФУЗОР	Норил FE1520PW
6 КОРПУС СТУПЕНИ	Нержавеющая сталь AISI 304
7 ВАЛ НАСОСА	Нержавеющая сталь AISI 304
8 ПОДШИПНИКИ НАСОСА	Специальный технополимерный корпус из нержавеющей стали AISI 316 , покрытый оксидом хрома, устойчивый к воздействию песка, втулка вала
9 ПРИВОДНАЯ МУФТА	Нержавеющая сталь AISI 316L до 2,2 кВт; нержавеющая сталь AISI 304 для более высоких мощностей
10 ФИЛЬТР	Нержавеющая сталь AISI 304
11 ЗАЩИТНАЯ ПЛАНКА	Нержавеющая сталь AISI 304
КАБЕЛЯ	
12 ДВИГАТЕЛЬ 4"	4PD = с возможностью перемотки, заполненный маслом погружной электродвигатель 4PS = инкапсулированный водоохлаждаемый погружной



РАЗМЕРЫ И ВЕС (ТОЛЬКО НАСОС)

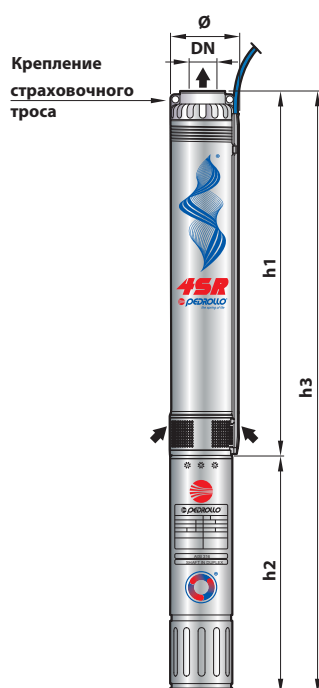
ТИП	DN	РАЗМЕРЫ мм			кг
		Ø	h1	h	
Трехфазный					
4SR 10/5 - N - HYD	2"	98	429	432	3.9
4SR 10/7 - N - HYD			531	534	4.8
4SR 10/9 - N - HYD			633	636	5.7
4SR 10/13 - N - HYD			836	839	7.5
4SR 10/18 - N - HYD			1091	1094	9.8
4SR 10/24 - N - HYD			1396	1399	12.4
4SR 10/32 - N - HYD			1803	1806	16.0
4SR 10/43 - N - HYD			2363	2366	21.0
4SR 12/5 - N - HYD			543	546	5.5
4SR 12/7 - N - HYD			689	692	3.3
4SR 12/9 - N - HYD			835	838	9.1
4SR 12/14 - N - HYD			1200	1203	12.6
4SR 12/19 - N - HYD			1565	1568	15.1
4SR 12/25 - N - HYD			2003	2006	19.7
4SR 12/34 - N - HYD			2660	2663	26.6
4SR 12/41 - N - HYD			3165	3168	31.6
4SR 15/6 - N - HYD			616	619	6.0
4SR 15/8 - N - HYD			762	765	8.3
4SR 15/12 - N - HYD			1054	1057	11.3
4SR 15/16 - N - HYD			1346	1349	13.4
4SR 15/21 - N - HYD	1711	1714	16.8		
4SR 15/29 - N - HYD	2295	2298	22.9		
4SR 15/39 - N - HYD	3020	3023	29.7		



РАЗМЕРЫ И ВЕС

ТИП	DN	РАЗМЕРЫ мм			кг	
		Ø	h1	h2		h3
Однофазный						
4SRm 10/5 - N - PD	2"	98	429	356	785	12.4
4SRm 10/7 - N - PD			531	396	927	16.7
4SRm 10/9 - N - PD			633	437	1070	18.9
4SRm 10/13 - N - PD			836	492	1328	25.6
4SRm 12/5 - N - PD			543	356	899	14.1
4SRm 12/7 - N - PD			689	396	1085	17.8
4SRm 12/9 - N - PD			835	437	1272	21.0
4SRm 12/14 - N - PD			1200	492	1692	26.8
4SRm 15/6 - N - PD			616	396	1012	16.6
4SRm 15/8 - N - PD			762	437	1199	20.4
4SRm 15/12 - N - PD			1054	492	1546	25.4

ТИП	DN	РАЗМЕРЫ мм			кг	
		Ø	h1	h2		h3
Трехфазный						
4SR 10/5 - N - PD	2"	98	429	356	785	12.4
4SR 10/7 - N - PD			531	371	902	14.2
4SR 10/9 - N - PD			633	396	1029	15.9
4SR 10/13 - N - PD			836	437	1273	19.2
4SR 10/18 - N - PD			1091	450	1541	23.0
4SR 10/24 - N - PD			1396	505	1901	28.5
4SR 10/32 - N - PD			1803	590	2393	35.8
4SR 10/43 - N - PD			2363	800	3163	50.0
4SR 12/5 - N - PD			543	356	899	14.0
4SR 12/7 - N - PD			689	371	1060	12.7
4SR 12/9 - N - PD			835	396	1231	19.3
4SR 12/14 - N - PD			1200	437	1637	24.3
4SR 12/19 - N - PD			1565	450	2015	28.3
4SR 12/25 - N - PD			2003	505	2508	35.8
4SR 12/34 - N - PD			2660	590	3360	46.4
4SR 12/41 - N - PD			3165	800	3965	60.6
4SR 15/6 - N - PD			616	371	987	15.4
4SR 15/8 - N - PD			762	396	1158	18.5
4SR 15/12 - N - PD			1054	437	1491	23.0
4SR 15/16 - N - PD			1346	450	1796	26.6
4SR 15/21 - N - PD			1711	505	2216	32.9
4SR 15/29 - N - PD			2295	590	2995	42.7
4SR 15/39 - N - PD			3020	800	3820	58.7

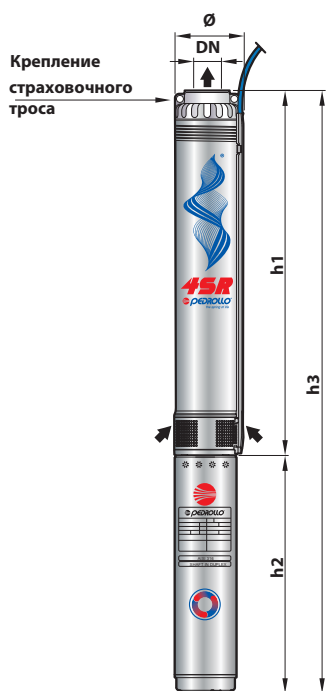


4PD = перематываемый погружной масляный двигатель

РАЗМЕРЫ И ВЕС

ТИП однофазный	DN	РАЗМЕРЫ мм			кг	
		Ø	h1	h2		h3
4SRm 10/ 5 - N - PS	2"	98	429	272	701	13.0
4SRm 10/ 7 - N - PS			531	312	843	17.7
4SRm 10/ 9 - N - PS			633	352	985	20.6
4SRm 10/13 - N - PS			836	402	1238	24.9
4SRm 12/ 5 - N - PS			543	272	815	14.7
4SRm 12/ 7 - N - PS			689	312	1001	18.8
4SRm 12/ 9 - N - PS			835	352	1187	22.7
4SRm 12/14 - N - PS			1200	402	1602	26.1
4SRm 15/ 6 - N - PS			616	312	928	17.6
4SRm 15/ 8 - N - PS			762	352	1114	22.1
4SRm 15/12 - N - PS			1054	402	1456	24.7

ТИП Трехфазный	DN	РАЗМЕРЫ мм			кг	
		Ø	h1	h2		h3
4SR 10/ 5 - N - PS	2"	98	429	257	686	11.8
4SR 10/ 7 - N - PS			531	272	803	13.9
4SR 10/ 9 - N - PS			633	297	930	16.9
4SR 10/13 - N - PS			836	352	1188	20.9
4SR 10/18 - N - PS			1091	484	1575	26.8
4SR 10/24 - N - PS			1396	574	1970	35.8
4SR 10/32 - N - PS			1803	664	2467	43.8
4SR 10/43 - N - PS			2363	764	3127	52.4
4SR 12/ 5 - N - PS			543	257	800	13.4
4SR 12/ 7 - N - PS			689	272	961	12.4
4SR 12/ 9 - N - PS			835	297	1132	20.3
4SR 12/14 - N - PS			1200	352	1552	26.0
4SR 12/19 - N - PS	1565	484	2049	32.1		
4SR 12/25 - N - PS	2003	574	2577	43.1		
4SR 12/34 - N - PS	2660	664	3324	54.4		
4SR 12/41 - N - PS	3165	764	3929	63.0		
4SR 15/ 6 - N - PS	616	272	888	15.1		
4SR 15/ 8 - N - PS	762	297	1059	19.5		
4SR 15/12 - N - PS	1054	352	1406	24.7		
4SR 15/16 - N - PS	1346	484	1830	30.4		
4SR 15/21 - N - PS	1711	574	2285	40.2		
4SR 15/29 - N - PS	2295	664	2959	50.7		
4SR 15/39 - N - PS	3020	764	3784	61.1		



4PS = погружной электродвигатель с водяным охлаждением

4HR

ЭЛЕКТРОНАСОСЫ ИЗ НЕРЖАВЕЮЩЕЙ СТАЛИ



4" СКВАЖИННЫЕ ЭЛЕКТРОНАСОСЫ

 Чистая вода

 В быту

 В коммунальном секторе

 В промышленности

РАБОЧИЙ ДИАПАЗОН

- Производительность до **420 л/мин** (25.2 м³/час)
- Напор до **176 м**

ЭКСПЛУАТАЦИОННЫЕ ОГРАНИЧЕНИЯ

- Максимальная температура жидкости **+35 °C**
- Максимальное содержание песка **100 г/м³**
- Предел погружения:
 - **200 м** с мотором 4PD
 - **100 м** с мотором 4PS
- Установка:
 - вертикальный
 - горизонтальный до **12 ступеней**
- Пусков в час: 20 при регулярных интервалах
- Минимальная скорость потока для охлаждения двигателя **8 см/с**
- Продолжительный режим работы **S1**

ИСПОЛНЕНИЕ И НОРМЫ БЕЗОПАСНОСТИ

ЭЛЕКТРОДВИГАТЕЛЬ

- Однофазный 230 В - 50 Гц
- Трехфазный 400 В - 50 Гц

Длина силового кабеля:

- **2 м** при мощности от 0,37 до 2,2 кВт
- **3.6 м** при мощности от 3 до 7,5 кВт

EN 60335-1
IEC 60335-1
CEI 61-150

EN 60034-1
IEC 60034-1
CEI 2-3



ПРАВИЛА ЕС № 547/2012

СЕРТИФИКАТЫ

Компания с сертифицированной системой
управления **DNV ISO 9001: КАЧЕСТВО**



УСТАНОВКА И ИСПОЛЬЗОВАНИЕ

Подходит для использования с чистой водой с содержанием песка не более **100 г/м³**. Из-за их высокой эффективности и надежности они подходят для использования в бытовых, гражданских и промышленных применениях, таких как распределение воды в сочетании с резервуарами под давлением, для орошения, для повышения давления в установках для сжигания.

ПАТЕНТЫ - ТОРГОВЫЕ МАРКИ - МОДЕЛИ

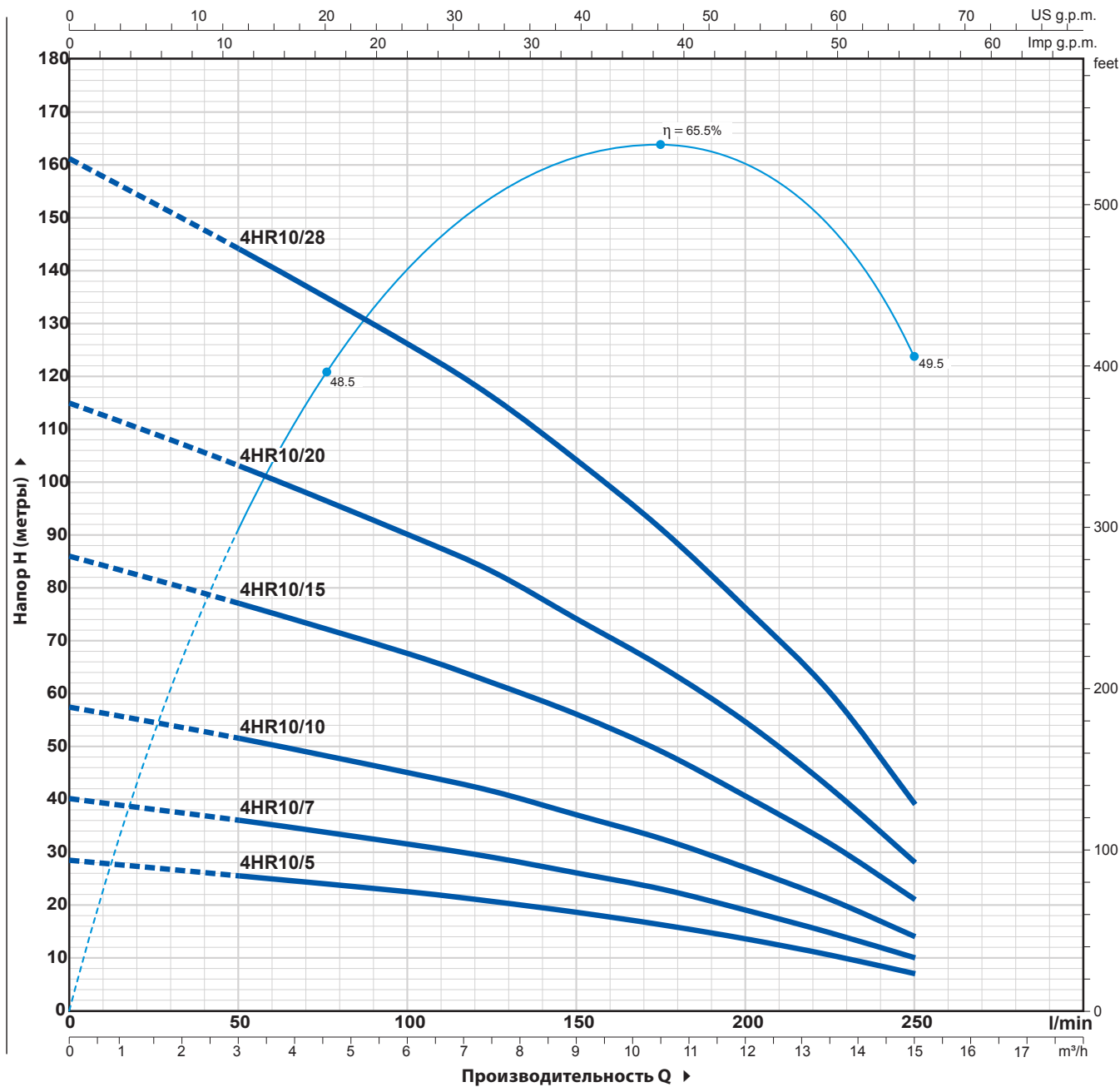
- Зарегистрированный дизайн ЕС №004128619

ВАРИАНТЫ, ДОСТУПНЫЕ ПО ЗАПРОСУ

- Другие напряжения или частота 60 Гц

РАБОЧИЕ ХАРАКТЕРИСТИКИ И ТЕХНИЧЕСКИЕ ДАННЫЕ

50 Гц n= 2900 об/мин



ТИП		МОЩНОСТЬ (P2)		Q	H										
Однофазный	Трёхфазный	кВт	л.с.		м³/ч	0	3.0	6.0	7.5	9.0	10.5	12.0	13.5	15.0	
				л/мин	0	50	100	125	150	175	200	225	250		
4HRm 10/ 5	4HR 10/ 5	0.75	1	H метры	28.5	25.5	22.5	20.7	18.6	16.3	13.6	10.5	7		
4HRm 10/ 7	4HR 10/ 7	1.1	1.5		40	36	31.5	29	26	23	19	14.7	10		
4HRm 10/10	4HR 10/10	1.5	2		57.5	51.5	45	41.5	37	32.5	27	21	14		
4HRm 10/15	4HR 10/15	2.2	3		86	77	67.5	62	56	49	40.5	31.5	21		
-	4HR 10/20	3	4		115	103	90	83	74	65	54.5	42	28		
-	4HR 10/28	4	5.5		161	144	126	116	104	91	76	60	39		

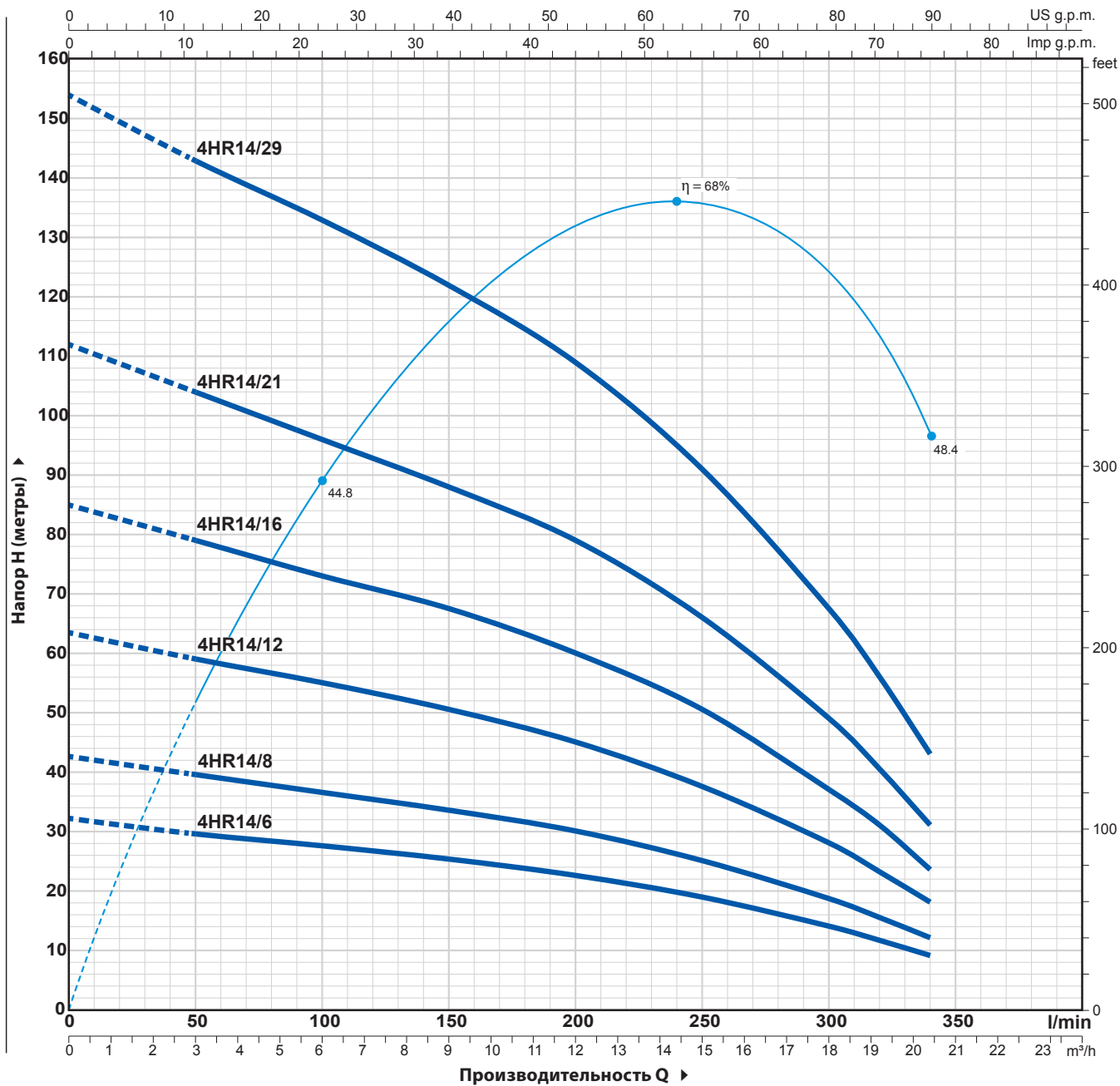
Q - Производительность H - Общий манометрический напор

Допустимое отклонение характеристик насосов соответствует классу 3B согласно EN ISO 9906.

4HR14

РАБОЧИЕ ХАРАКТЕРИСТИКИ И ТЕХНИЧЕСКИЕ ДАННЫЕ

50 Гц n = 2900 об/мин



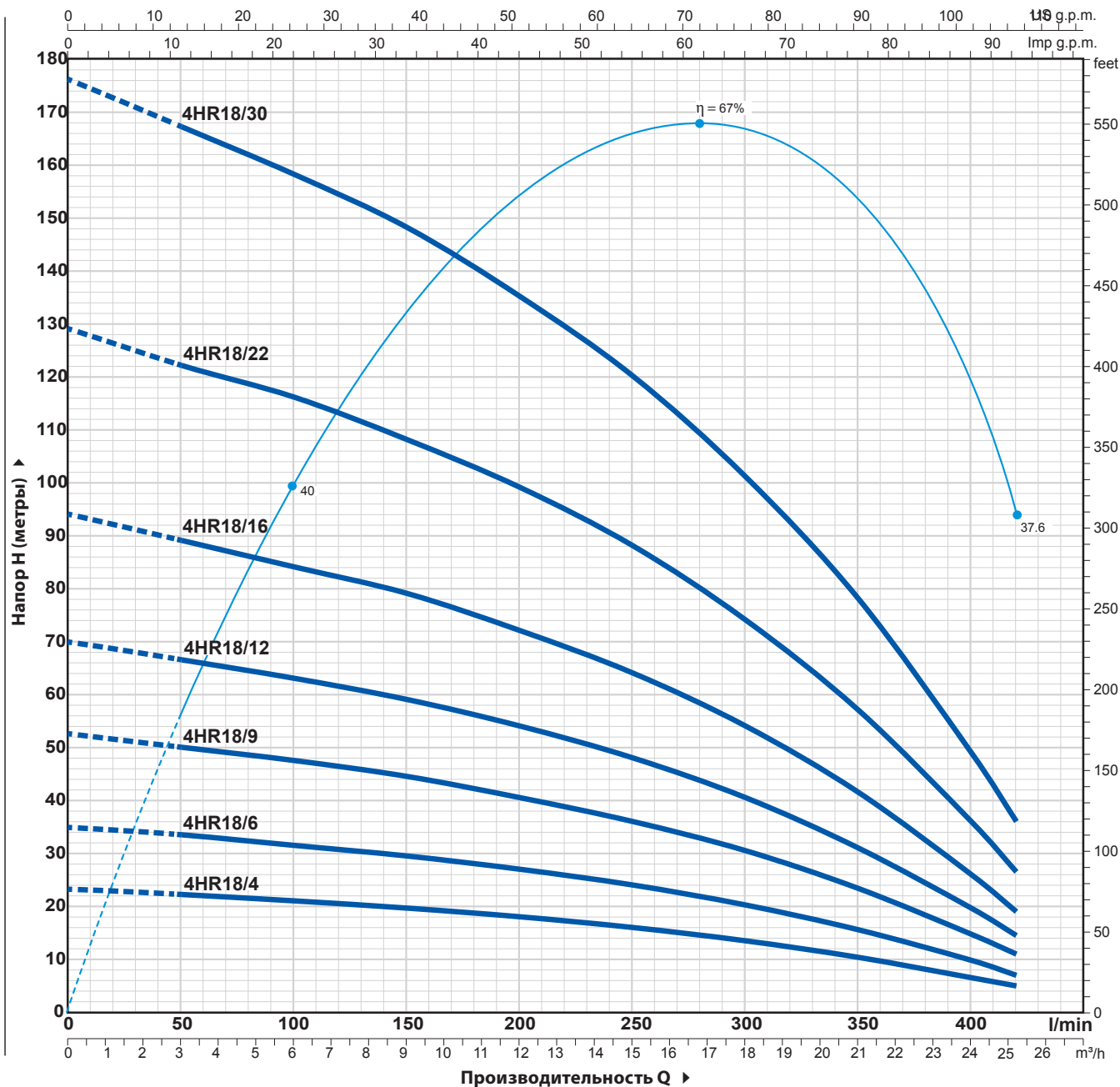
ТИП		МОЩНОСТЬ (P2)		Q	H									
Однофазный	Трёхфазный	кВт	л.с.		м³/ч	0	3.0	6.0	9.0	12.0	15.0	18.0	19.2	20.4
				л/мин	0	50	100	150	200	250	300	320	340	
4HRm 14/ 6	4HR 14/ 6	1.1	1.5	H метры	32	29.5	27.5	25.3	22.5	18.9	14	11.6	9	
4HRm 14/ 8	4HR 14/ 8	1.5	2		42.5	39.5	36.5	33.5	30	25	18.6	15.4	12	
4HRm 14/12	4HR 14/12	2.2	3		63.4	59	55	50.5	45	37.5	28	23.1	18	
-	4HR 14/16	3	4		85	79	73	67.5	60	50.5	37	31	23.5	
-	4HR 14/21	4	5.5		112	104	96	88	79	66	49	40.5	31	
-	4HR 14/29	5.5	7.5		154	143	133	122	109	91	67.5	56	43	

Q - Производительность H - Общий манометрический напор

Допустимое отклонение характеристик насосов соответствует классу 3B согласно EN ISO 9906.

РАБОЧИЕ ХАРАКТЕРИСТИКИ И ТЕХНИЧЕСКИЕ ДАННЫЕ

50 Гц n= 2900 об/мин



ТИП		МОЩНОСТЬ (P2)		Q	H												
Однофазный	Трёхфазный	кВт	л.с.		м³/ч	0	3.0	6.0	9.0	12.0	15.0	18.0	21.0	24.0	25.2		
				л/мин	0	50	100	150	200	250	300	350	400	420			
4HRm 18/ 4	4HR 18/ 4	1.1	1.5	H метры	23.4	22	21	19.7	18	16	13.5	10.4	6.6	5			
4HRm 18/ 6	4HR 18/ 6	1.5	2		35	33.5	31.5	29.5	27	24	20.3	15.6	9.8	7			
4HRm 18/ 9	4HR 18/ 9	2.2	3		52.5	50	47.5	44.5	40.5	36	30.5	23.4	14.8	11			
-	4HR 18/12	3	4		70	66.5	63	59	54	48	40.5	31	19.7	14.5			
-	4HR 18/16	4	5.5		94	89	84	79	72	64	54	41.5	26	19			
-	4HR 18/22	5.5	7.5		129	122	116	108	99	88	74	57	36	26.5			
-	4HR 18/30	7.5	10		176	167	158	148	135	120	101	78	49	36			

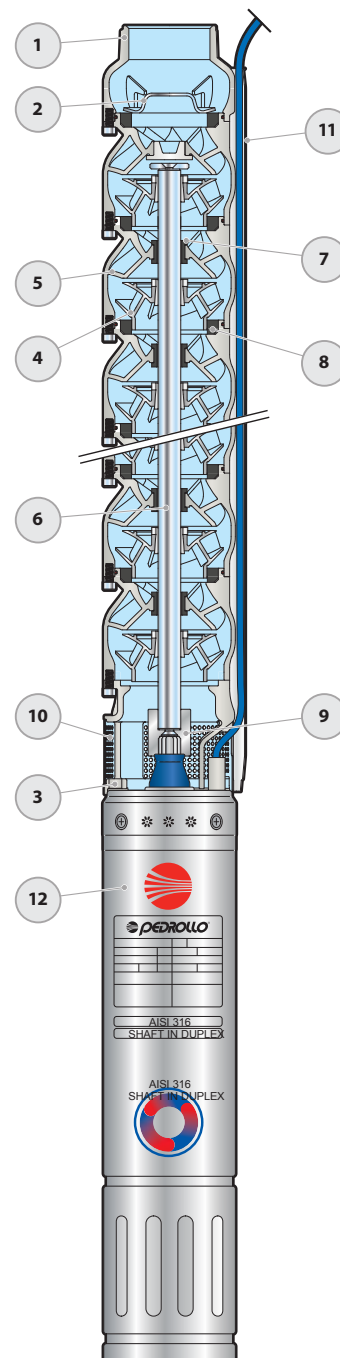
Q - Производительность H - Общий манометрический напор

Допустимое отклонение характеристик насосов соответствует классу 3B согласно EN ISO 9906.

ПОЗ. КОМПОНЕНТ

КОНСТРУКТИВНЫЕ ХАРАКТЕРИСТИКИ

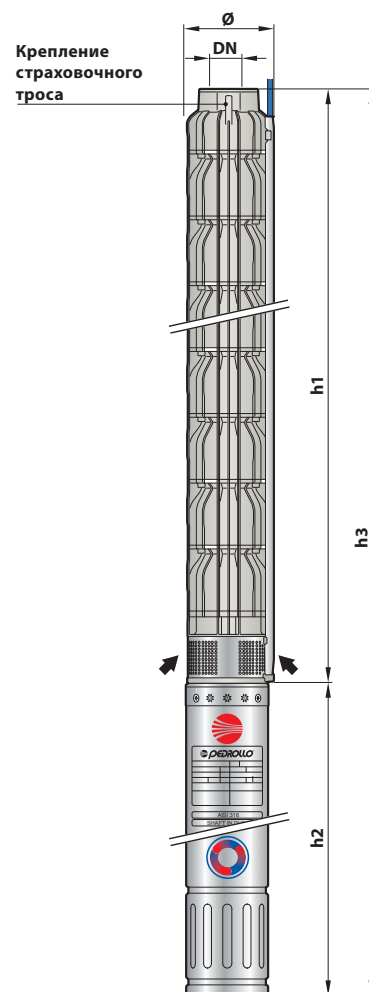
1	НАПОРНЫЙ КОРПУС	Прецизионное литье, нержавеющая сталь напорный патрубок с резьбой согласно ISO 228/1
2	ОБРАТНЫЙ КЛАПАН	Нержавеющая сталь AISI 304
3	ФЛАНЕЦ	Нержавеющая сталь AISI 304 Размеры соответствуют стандартам NEMA
4	РАБОЧИЕ КОЛЕСА	Прецизионное литье, нержавеющая сталь AISI 304
5	ДИФфуЗОРЫ	Прецизионное литье, нержавеющая сталь AISI 304
6	ВАЛ НАСОСА	Нержавеющая сталь AISI 304
7	ПОДШИПНИКИ НАСОСА	Специальный технополимер
8	ИЗНОСОСТОЙКИЕ КОЛЬЦА	Специальный технополимер
9	ПРИВОДНАЯ МУФТА	Нержавеющая сталь AISI 304
10	ФИЛЬТР	Нержавеющая сталь AISI 304
11	ЗАЩИТНАЯ ПЛАНКА КАБЕЛЯ	Нержавеющая сталь AISI 304
12	ДВИГАТЕЛЬ 4"	4PD = мдвигатель «PEDROLLO» маслянополненный



РАЗМЕРЫ И ВЕС

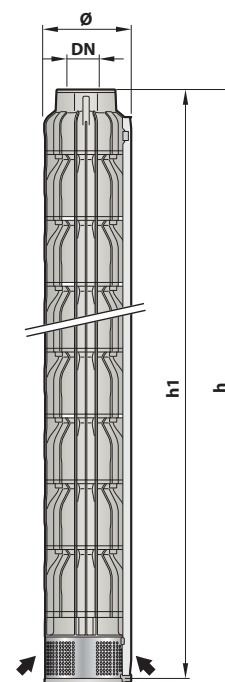
ТИП	ПАТРУБОК	РАЗМЕРЫ, мм			кг	
		Ø	h1	h2		h3
Однофазный	DN				1~	
4HRm 10/5 - PD	2"	100	511	356	867	19.7
4HRm 10/7 - PD			657	396	1053	23.8
4HRm 10/10 - PD			876	437	1313	31.0
4HRm 10/15 - PD			1241	492	1733	38.7
4HRm 14/6 - PD			584	396	980	21.0
4HRm 14/8 - PD			730	437	1167	25.2
4HRm 14/12 - PD			1022	492	1514	33.7
4HRm 18/4 - PD			438	396	834	18.4
4HRm 18/6 - PD			584	437	1021	22.6
4HRm 18/9 - PD			803	492	1295	29.8

ТИП	ПАТРУБОК	РАЗМЕРЫ, мм			кг	
		Ø	h1	h2		h3
Трехфазный	DN				3~	
4HR 10/5 - PD	2"	100	511	356	867	18.9
4HR 10/7 - PD			657	371	1028	22.3
4HR 10/10 - PD			876	396	1272	27.8
4HR 10/15 - PD			1241	437	1678	35.9
4HR 10/20 - PD			1606	450	2056	45.4
4HR 10/28 - PD			2190	505	2695	59.6
4HR 14/6 - PD			584	371	955	20.2
4HR 14/8 - PD			730	396	1126	23.6
4HR 14/12 - PD			1022	437	1459	30.4
4HR 14/16 - PD			1314	450	1764	37.2
4HR 14/21 - PD			1679	505	2184	46.7
4HR 14/29 - PD			2263	590	2853	61.1
4HR 18/4 - PD			438	371	809	17.6
4HR 18/6 - PD			584	396	980	21.0
4HR 18/9 - PD			803	437	1240	26.5
4HR 18/12 - PD			1022	450	1472	32.0
4HR 18/16 - PD			1314	505	1819	40.2
4HR 18/22 - PD			1752	590	2342	51.9
4HR 18/30 - PD			2336	800	3136	70.8



РАЗМЕРЫ И ВЕС (ГИДРАВЛИЧЕСКАЯ ЧАСТЬ)

ТИП	ПАТРУБОК	РАЗМЕРЫ, мм		кг	
		Ø	h		
Насос	DN				
4HR 10/5 - HYD	2"	100	511	514	8.8
4HR 10/7 - HYD			657	660	11.5
4HR 10/10 - HYD			876	879	15.4
4HR 10/15 - HYD			1241	1244	22.0
4HR 10/20 - HYD			1606	1609	28.5
4HR 10/28 - HYD			2190	2193	39.0
4HR 14/6 - HYD			584	587	10.2
4HR 14/8 - HYD			730	733	12.8
4HR 14/12 - HYD			1022	1025	18.0
4HR 14/16 - HYD			1314	1317	23.3
4HR 14/21 - HYD			1679	1682	29.9
4HR 14/29 - HYD			2263	2266	40.4
4HR 18/4 - HYD			438	441	7.5
4HR 18/6 - HYD			584	587	10.2
4HR 18/9 - HYD			803	806	14.1
4HR 18/12 - HYD			1022	1025	18.0
4HR 18/16 - HYD			1314	1317	23.3
4HR 18/22 - HYD			1752	1755	31.2
4HR 18/30 - HYD			2336	2339	41.7





 Чистая вода

 В быту

 В коммунальном секторе

 В промышленности

РАБОЧИЙ ДИАПАЗОН

- Производительность до **1000 л/мин** (60 м³/час)
- Напор до **390 м**

Пределы применения

- Максимальная температура жидкости + **35 °C**
- Максимальное содержание песка **100 г/м³**
- Предел погружения **100 м**
- Установка:
 - вертикальный
 - горизонтальный, со следующими ограничениями: **до 12 ступеней** или **11 кВт**
- Пусков в час: 20 при регулярных интервалах
- Минимальная скорость потока для охлаждения двигателя 16 см / с (50 см/с для 30 кВт)
- Продолжительный режим работы **S1**

ИСПОЛНЕНИЕ И НОРМЫ БЕЗОПАСНОСТИ

ЭЛЕКТРОДВИГАТЕЛЬ

– Трехфазный 400 В - 50 Гц

Силовой кабель длиной 4 м

EN 60335-1
IEC 60335-1
CEI 61-150

EN 60034-1
IEC 60034-1
CEI 2-3



Регламент ЕС № 547/2012

СЕРТИФИКАТЫ

Компания с системой управления
сертифицирована **DNV ISO 9001: QUALITY**



УСТАНОВКА И ИСПОЛЬЗОВАНИЕ

Подходит для использования с чистой водой с содержанием песка не более **100 г/м³**. Благодаря своей высокой эффективности и надежности, они подходят для использования в гражданских, сельскохозяйственных и промышленных целях, таких как распределение воды в сочетании с напорными резервуарами, для орошения и повышения давления в противопожарных установках и т.д.

ВАРИАНТЫ, ДОСТУПНЫЕ ПО ЗАПРОСУ

- Комплект охлаждающей рубашки в комплекте с фильтром и опорами
- Насосы **6SR-HYD** с двойной кабельной оболочкой подходят для двигателей напряжением 400/690 В (звезда / треугольник) напряжением от 11 кВт до 30 кВт.
- Другие напряжения или частота 60 Гц
- **Комплект охлаждающей рубашки в комплекте с фильтром и опорами**

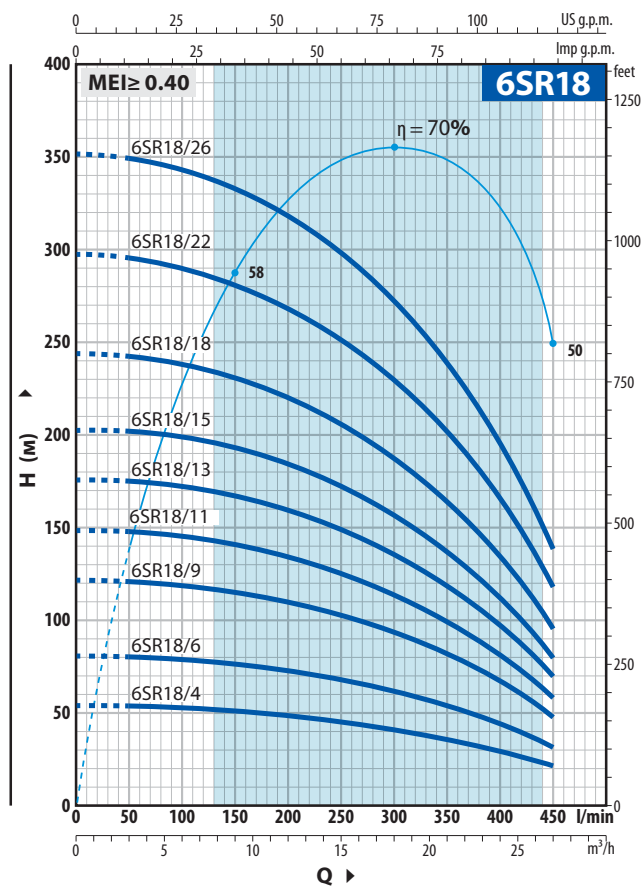
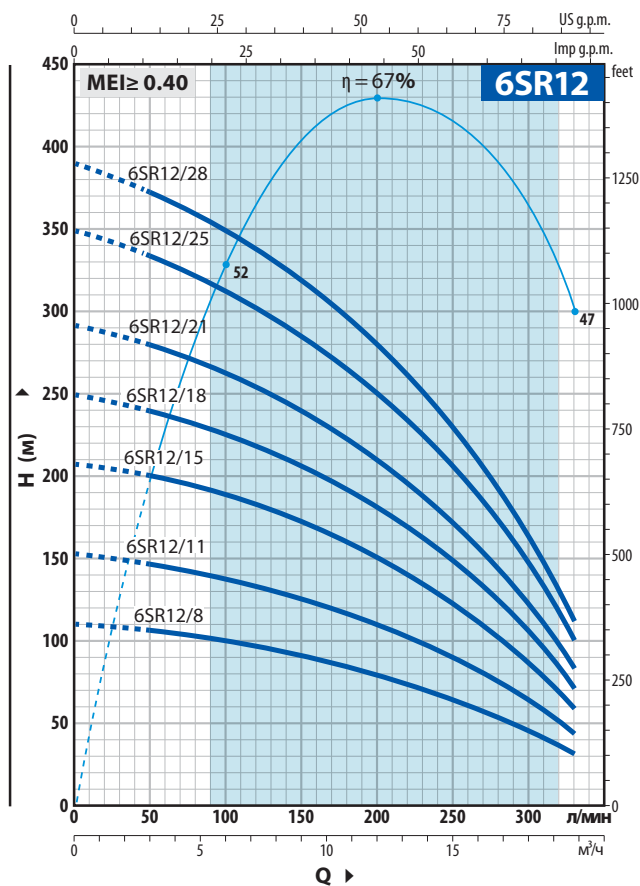


РУБАШКА ОХЛАЖДЕНИЯ

ТЕХНИЧЕСКИЕ ХАРАКТЕРИСТИКИ

50 Гц

n = 2900 об/мин



6SR12

ТИП	МОЩНОСТЬ (P2)		Q	H														
	кВт	лс		0	3.0	6.0	9.0	12.0	15.0	18.0	19.8							
Трехфазный			л/мин	0	50	100	150	200	250	300	330							
6SR 12/8	4	5.5	H метры	111	106	100	91	80	66	47	32							
6SR 12/11	5.5	7.5		153	146	138	125	110	91	65	44							
6SR 12/15	7.5	10		208	199	189	171	150	124	88	60							
6SR 12/18	9.2	12.5		250	239	225	205	180	149	106	72							
6SR 12/21	11	15		292	279	263	239	210	174	124	84							
6SR 12/25	13	17.5		349	331	313	285	250	206	147	100							
6SR 12/28	15	20		390	371	350	319	280	231	165	112							

6SR18

ТИП	МОЩНОСТЬ (P2)		Q	H														
	кВт	лс		0	3	6	9	12	15	18	21	24	27					
Трехфазный			л/мин	0	50	100	150	200	250	300	350	400	450					
6SR 18/4	4	5.5	H метры	54	53.8	53	51	49	46	42	37	30	22					
6SR 18/6	5.5	7.5		81	80.5	79	77	74	69	63	55	45	32					
6SR 18/9	7.5	10		122	121	119	116	111	103	94	83	68	48					
6SR 18/11	9.2	12.5		149	148	145.5	141	135	126	115	101	83	59					
6SR 18/13	11	15		176	175	172	167	160	149	136	120	98	70					
6SR 18/15	13	17.5		203	202	199	193	185	172	157	138	113	80					
6SR 18/18	15	20		244	242	238	231	221	206	188	165	135	96					
6SR 18/22	18.5	25		298	296	291	282	270	252	230	202	165	118					
6SR 18/26	22	30		352	350	344	334	320	298	272	239	195	139					

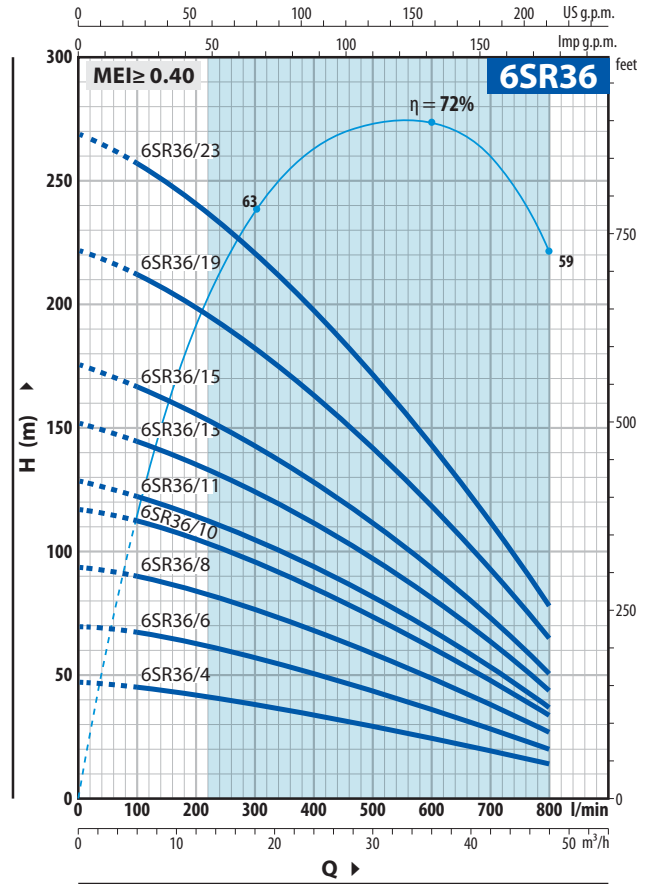
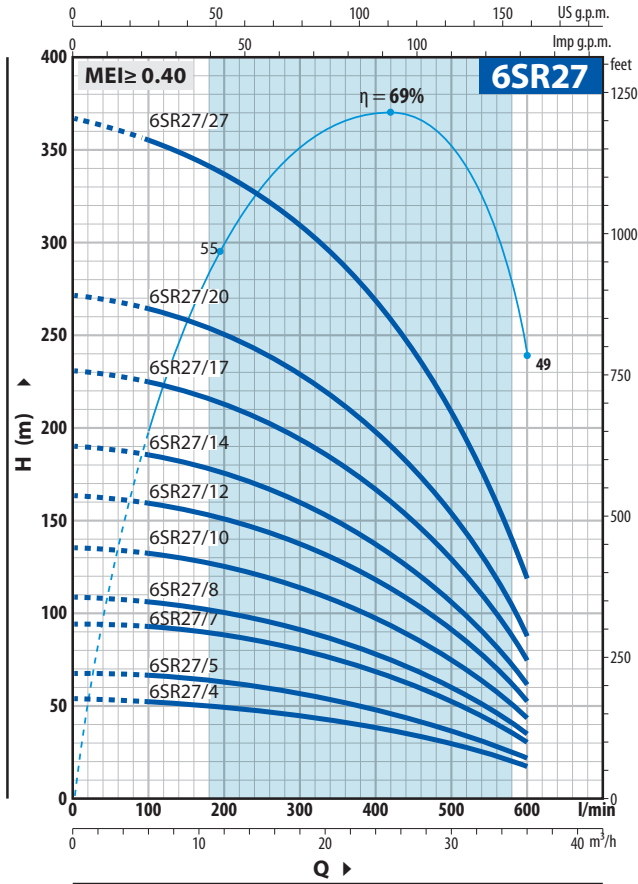
Q - Производительность H - Общий манометрический напор

Допустимое отклонение характеристик насосов соответствует классу 3B согласно EN ISO 9906

ТЕХНИЧЕСКИЕ ХАРАКТЕРИСТИКИ

50 Гц

n = 2900 об/мин



6SR27

ТИП Трехфазный	МОЩНОСТЬ (P2)		Q	H метры								
	кВт	лс		0	6	12	18	24	30	36		
6SR 27/4	4	5.5	0	54	53	49	45	40	30	18		
6SR 27/5	5.5	7.5	100	68	66	62	57	50	37	22		
6SR 27/7	7.5	10	200	95	92	87	80	70	52	31		
6SR 27/8	9.2	12.5	300	109	106	99	91	80	59	35		
6SR 27/10	11	15	400	136	132	124	114	100	74	44		
6SR 27/12	13	17.5	500	164	159	149	137	120	89	53		
6SR 27/14	15	20	600	191	185	174	160	140	104	62		
6SR 27/17	18.5	25		231	224	211	194	170	126	75		
6SR 27/20	22	30		272	264	248	228	200	148	88		
6SR 27/27	30	40		367	356	335	308	270	205	119		

6SR36

ТИП Трехфазный	МОЩНОСТЬ (P2)		Q	H метры									
	кВт	лс		0	6	12	18	24	30	36	42	48	
6SR 36/4	4	5.5	0	47	45	42	38	34	29	25	19	14	
6SR 36/6	5.5	7.5	100	70	67	63	57	51	44	37	29	20	
6SR 36/8	7.5	10	200	94	89	84	76	68	59	50	39	27	
6SR 36/10	9.2	12.5	300	117	111	105	95	85	74	62	48	34	
6SR 36/11	11	15	400	129	123	115	105	93	81	68	53	37	
6SR 36/13	13	17.5	500	152	145	136	124	110	96	81	63	44	
6SR 36/15	15	20	600	176	167	157	143	127	110	93	72	51	
6SR 36/19	18.5	25	700	222	212	199	181	161	140	118	92	65	
6SR 36/23	22	30	800	269	256	241	219	195	169	143	111	78	

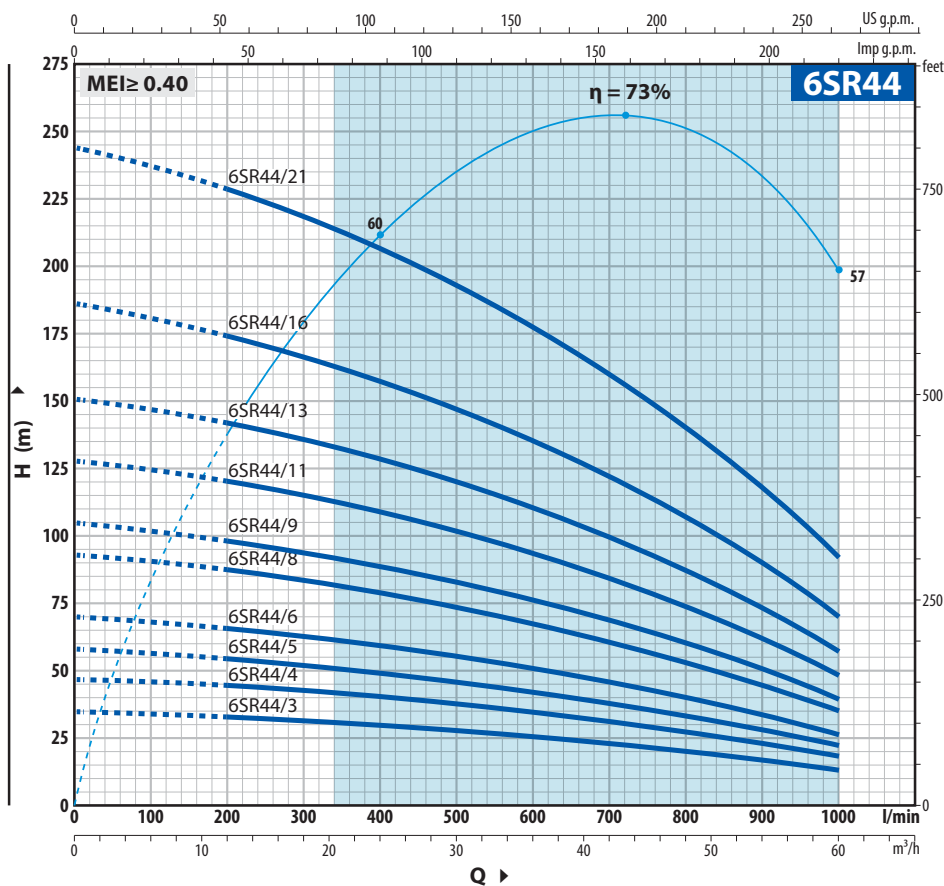
Q - Производительность H - Общий манометрический напор

Допустимое отклонение характеристик насосов соответствует классу 3B согласно EN ISO 9906

ТЕХНИЧЕСКИЕ ХАРАКТЕРИСТИКИ

50 Гц

n = 2900 об/мин



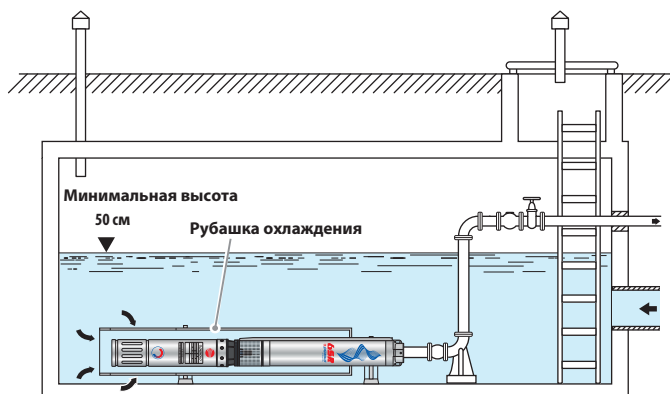
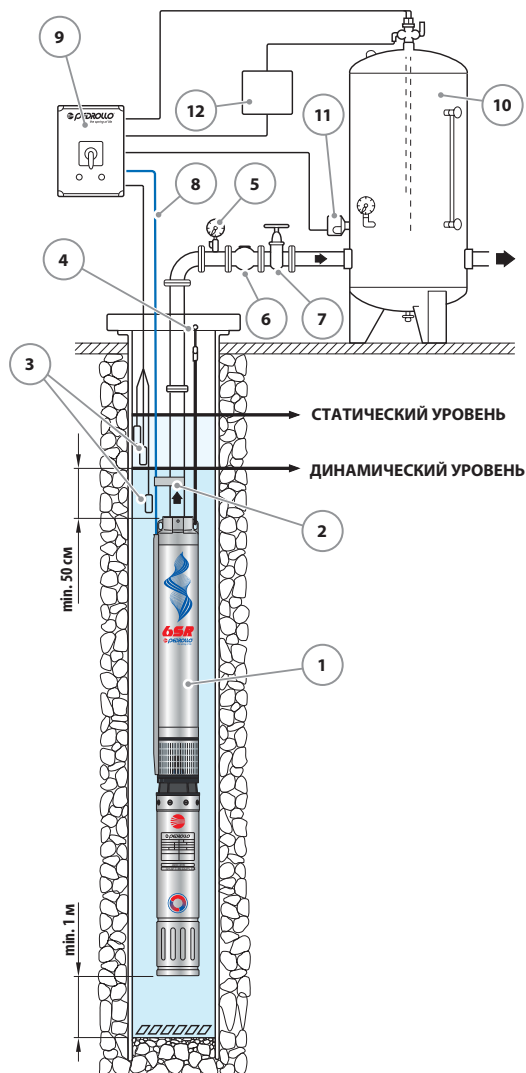
6SR44

ТИП	МОЩНОСТЬ (P2)		Q	H метры											
	кВт	лс		0	12	18	24	30	36	42	48	54	60		
Трехфазный			л/мин	0	200	300	400	500	600	700	800	900	1000		
6SR 44/3	4	5.5	35	33	31	30	28	26	23	20	17	13			
6SR 44/4	5.5	7.5	47	44	42	40	37	34	31	27	23	18			
6SR 44/5	7.5	10	58	54	52	49	46	43	38	33	28	22			
6SR 44/6	9.2	12.5	70	65	62	59	56	51	46	40	34	26			
6SR 44/8	11	15	93	87	83	79	74	68	61	53	45	35			
6SR 44/9	13	17.5	105	98	93	89	83	77	69	60	51	39			
6SR 44/11	15	20	128	120	114	109	102	94	84	73	62	48			
6SR 44/13	18.5	25	151	141	135	128	120	111	99	86	73	57			
6SR 44/16	22	30	186	174	166	158	148	136	122	106	90	70			
6SR 44/21	30	40	244	228	218	207	194	179	160	139	118	92			

Q - Производительность H - Общий манометрический напор

Допустимое отклонение характеристик насосов соответствует классу 3B согласно EN ISO 9906

СТАНДАРТНАЯ УСТАНОВКА



Рубашка охлаждения

Когда насос установлен в резервуарах, реках или озерах, должен быть внешний кожух. Рекомендуется установить охлаждающую воду для предотвращения перегрева двигателя.

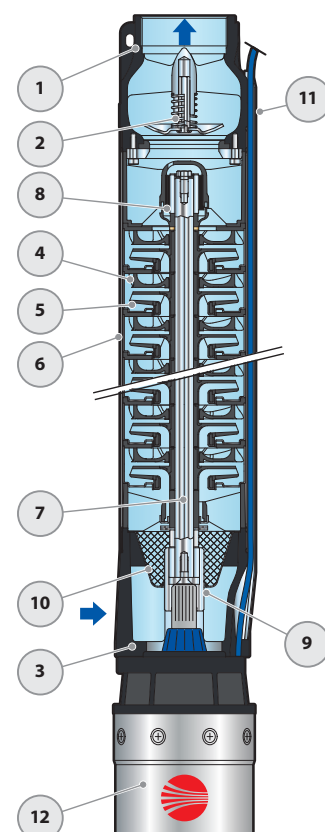
СТАНДАРТНАЯ УСТАНОВКА

- 1) Сквaжинный насос
- 2) Кабельные зажимы
- 3) Датчики уровня (защита от работы в сухую)
- 4) Кронштейн и анкерный трос
- 5) Манометр
- 6) Обратный клапан
- 7) Задвижка; для регулирования расхода
- 8) Силовой кабель
- 9) Пульт управления
- 10) Сосуд под давлением
- 11) Реле давления
- 12) Электрoклапан / электрокомпрессор

⇒ Электронасосы **6SR** устанавливаются в скважины диаметром не менее 6" (150 мм). Электронасос опускается в скважину при помощи напорной трубы на глубину, которая обеспечивает его полное погружение (не менее 50 см от поверхности воды и не менее 1 м от дна скважины), в том числе во время его работы, когда уровень воды в скважине может падать. При установке электронасоса в скважине рекомендуется закреплять его тросом из нержавеющей стали через предусмотренные для этого проушины на напорном корпусе.

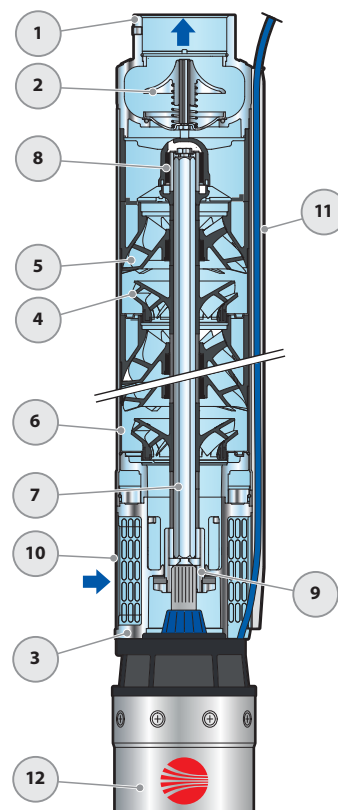
6SR12-18-27 (Радиальные рабочие колеса)

ПОЗ. КОМПОНЕНТ	КОНСТРУКТИВНЫЕ ХАРАКТЕРИСТИКИ
1 НАПОРНЫЙ КОРПУС	Никелированный эпоксидным покрытием, в комплекте с резьбовым отверстием подачи в соответствии с ISO 228/1
2 ОБРАТНЫЙ КЛАПАН	Нержавеющая сталь AISI 304
3 ФЛАНЕЦ	Никелированный чугун с обработкой эпоксидным покрытием в соответствии со стандартами NEMA
4 РАБОЧЕЕ КОЛЕСО	Специальное резиновое покрытие Норил FE1520PW
5 ДИФFUЗОР	Норил FE1520PW
6 КОРПУС ДИФFUЗОРА	Нержавеющая сталь AISI 304
9 ВАЛ НАСОСА	Нержавеющая сталь AISI 304
8 ПОДШИПНИК НАСОСА	Корпус из эластомера с нержавеющей сталью AISI 316 , с покрытием из оксида хрома, стойкая к песку втулка вала
9 ПРИВОДНАЯ МУФТА	Нержавеющая сталь AISI 420
10 ФИЛЬТР	Нержавеющая сталь AISI 304
11 ЗАЩИТНАЯ ПЛАНКА КАБЕЛЯ	Нержавеющая сталь AISI 304
12 ДВИГАТЕЛЬ 6"	6PD = перематываемый погружной масляный двигатель

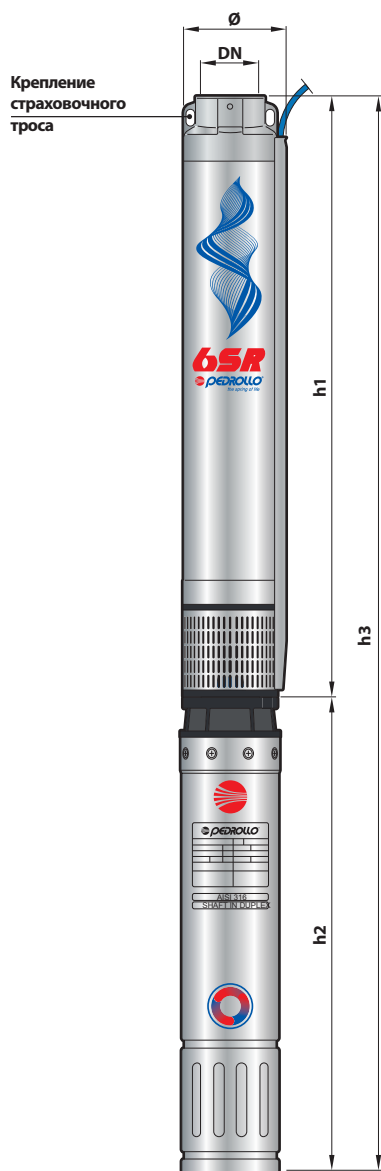


6SR36-44 (Полусековые рабочие колеса)

ПОЗ. КОМПОНЕНТ	КОНСТРУКТИВНЫЕ ХАРАКТЕРИСТИКИ
1 НАПОРНЫЙ КОРПУС	Нержавеющая сталь AISI 304 с резьбовым отверстием для доставки в соответствии с ISO 228/1
2 ОБРАТНЫЙ КЛАПАН	Нержавеющая сталь AISI 304
3 ФЛАНЕЦ	Никелированный чугун в соответствии со стандартами NEMA
4 РАБОЧЕЕ КОЛЕСО	Норил FE1520PW и покрыт специальной резиной
5 ДИФFUЗОР	Норил FE1520PW
6 КОРПУС ДИФFUЗОРА	Нержавеющая сталь AISI 304
7 ВАЛ НАСОСА	Нержавеющая сталь AISI 304
8 ПОДШИПНИК НАС	Специальный технополимерный корпус из нержавеющей стали AISI 316 , покрытый оксидом хрома, устойчивый к воздействию песка втулка
9 ПРИВОДНАЯ МУФТА	Нержавеющая сталь AISI 420
10 ФИЛЬТР	Нержавеющая сталь AISI 304
11 ЗАЩИТНАЯ ПЛАНКА КАБЕЛЯ	Нержавеющая сталь AISI 304
12 ДВИГАТЕЛЬ 6"	6PD = перематываемый погружной масляный двигатель



РАЗМЕРЫ И ВЕС



ТИП Трехфазный	ПАТРУБОК		РАЗМЕРЫ мм			кг 3~
	DN	Ø	h1	h2	h3	
6SR 12/8 - PD	3"	149.5	719	633	1352	53.8
6SR 12/11 - PD			849	667	1516	60.9
6SR 12/15 - PD			1068	698	1766	66.8
6SR 12/18 - PD			1198	731	1929	73.0
6SR 12/21 - PD			1328	826	2154	83.9
6SR 12/25 - PD			1502	894	2396	96.0
6SR 12/28 - PD			1632	894	2526	98.1
6SR 18/4 - PD			545	633	1178	49.6
6SR 18/6 - PD			632	667	1299	53.6
6SR 18/9 - PD			762	698	1460	60.3
6SR 18/11 - PD			849	731	1580	67.0
6SR 18/13 - PD			981	826	1807	76.9
6SR 18/15 - PD			1068	894	1962	84.6
6SR 18/18 - PD			1198	894	2092	87.6
6SR 18/22 - PD			1371	959	2330	99.7
6SR 18/26 - PD			1545	1116	2661	125.7
6SR 27/4 - PD			583	595	1178	47.9
6SR 27/5 - PD			636	667	1303	53.5
6SR 27/7 - PD			742	698	1440	58.8
6SR 27/8 - PD			795	731	1526	63.0
6SR 27/10 - PD			901	826	1727	74.1
6SR 27/12 - PD			1051	894	1945	83.6
6SR 27/14 - PD			1157	894	2051	85.9
6SR 27/17 - PD			1316	959	2275	97.5
6SR 27/20 - PD			1474	1116	2590	123.0
6SR 27/27 - PD			1845	1243	3088	135.8
6SR 36/4 - PD			823	633	1456	55.4
6SR 36/6 - PD			1049	667	1716	64.0
6SR 36/8 - PD			1275	698	1973	71.0
6SR 36/10 - PD			1501	731	2232	76.2
6SR 36/11 - PD			1613	826	2439	90.0
6SR 36/13 - PD			1839	894	2733	102.0
6SR 36/15 - PD			2065	894	2959	107.0
6SR 36/19 - PD			2517	959	3476	121.0
6SR 36/23 - PD			2969	1116	4085	154.0
6SR 44/3 - PD			710	633	1343	54.0
6SR 44/4 - PD			823	667	1490	57.5
6SR 44/5 - PD			936	698	1634	63.1
6SR 44/6 - PD			1049	731	1780	70.0
6SR 44/8 - PD			1275	826	2101	82.2
6SR 44/9 - PD	1388	894	2282	92.0		
6SR 44/11 - PD	1613	894	2507	97.0		
6SR 44/13 - PD	1839	959	2798	110.0		
6SR 44/16 - PD	2178	1116	3294	141.0		
6SR 44/21 - PD	2743	1243	3986	154.3		

6PD = перематываемый погружной масляный двигатель

РАЗМЕРЫ И ВЕС (ТОЛЬКО НАСОС)



ТИП Насос	ПАТРУБОК DN	РАЗМЕРЫ мм		кг
		Ø	h1	
6SR 12/8 - HYD	3"	149.5	719	19.8
6SR 12/11 - HYD			849	24.9
6SR 12/15 - HYD			1068	27.8
6SR 12/18 - HYD			1198	31.0
6SR 12/21 - HYD			1328	33.9
6SR 12/25 - HYD			1502	39.0
6SR 12/28 - HYD			1632	41.1
6SR 18/4 - HYD			545	15.6
6SR 18/6 - HYD			632	17.6
6SR 18/9 - HYD			762	21.3
6SR 18/11 - HYD			849	25.0
6SR 18/13 - HYD			981	26.9
6SR 18/15 - HYD			1068	27.6
6SR 18/18 - HYD			1198	30.6
6SR 18/22 - HYD			1371	34.7
6SR 18/26 - HYD			1545	38.7
6SR 27/4 - HYD			583	13.9
6SR 27/5 - HYD			636	17.5
6SR 27/7 - HYD			742	19.8
6SR 27/8 - HYD			795	21.0
6SR 27/10 - HYD			901	24.1
6SR 27/12 - HYD			1051	26.6
6SR 27/14 - HYD			1157	28.9
6SR 27/17 - HYD			1316	32.5
6SR 27/20 - HYD			1474	36.0
6SR 27/27 - HYD			1845	44.8
6SR 36/4 - HYD			823	21.4
6SR 36/6 - HYD			1049	28.0
6SR 36/8 - HYD			1275	32.0
6SR 36/10 - HYD			1501	34.2
6SR 36/11 - HYD			1613	40.0
6SR 36/13 - HYD			1839	45.0
6SR 36/15 - HYD			2065	50.0
6SR 36/19 - HYD			2517	56.0
6SR 36/23 - HYD			2969	67.0
6SR 44/3 - HYD			710	20.0
6SR 44/4 - HYD			823	21.5
6SR 44/5 - HYD			936	24.1
6SR 44/6 - HYD			1049	28.0
6SR 44/8 - HYD			1275	32.2
6SR 44/9 - HYD	1388	35.0		
6SR 44/11 - HYD	1613	40.0		
6SR 44/13 - HYD	1839	45.0		
6SR 44/16 - HYD	2178	54.0		
6SR 44/21 - HYD	2743	63.3		

6HR

ЭЛЕКТРОНАСОСЫ ИЗ НЕРЖАВЕЮЩЕЙ СТАЛИ



6" СКВАЖИННЫЕ ЭЛЕКТРОНАСОСЫ



Чистая вода
(Максимальное содержание песка 100 г/м³)



В быту



В сельском хозяйстве



В промышленности

ДИАПАЗОН ПРОИЗВОДИТЕЛЬНОСТИ

- Производительность до **1500 л/мин** (90 м³/час)
- Напор до **375 м**

ПРЕДЕЛЫ ПРИМЕНЕНИЯ

- Максимальная температура жидкости **+ 35 °C**
- Максимальное содержание песка **100 г/м³**
- Предел погружения 200 м
- Установка:
 - вертикальный
 - горизонтальный, со следующими ограничениями:
 - 6HR34 до **11 ступеней**
 - 6HR44 до **10 ступеней**
 - 6HR54 до **9 ступеней**
 - 6HR64 до **7 ступеней**
- Пусков в час: 20 при регулярных интервалах
- Минимальная скорость потока для охлаждения двигателя **10 см/с**
- Продолжительный режим работы **S1**

ИСПОЛНЕНИЕ И НОРМЫ БЕЗОПАСНОСТИ

ЭЛЕКТРОДВИГАТЕЛЬ

– Трехфазный 400 В - 50 Гц
Силовой кабель длиной 4 м

EN 60335-1
IEC 60335-1
CEI 61-150

EN 60034-1
IEC 60034-1
CEI 2-3



Регламент ЕС № 547/2012

СЕРТИФИКАЦИИ

Компания с системой управления
сертифицирована **DNV ISO 9001: QUALITY**



УСТАНОВКА И ИСПОЛЬЗОВАНИЕ

Подходит для использования с чистой водой с содержанием песка не более 100 г/м³. Благодаря своей высокой эффективности и надежности, они подходят для использования в гражданских, сельскохозяйственных и промышленных целях, таких как распределение воды в сочетании с напорными резервуарами, для орошения и повышения давления в противопожарных установках и т.д.

ПАТЕНТЫ - ТОРГОВЫЕ МАРКИ - МОДЕЛИ

Зарегистрированный дизайн ЕС № 004675106-0002

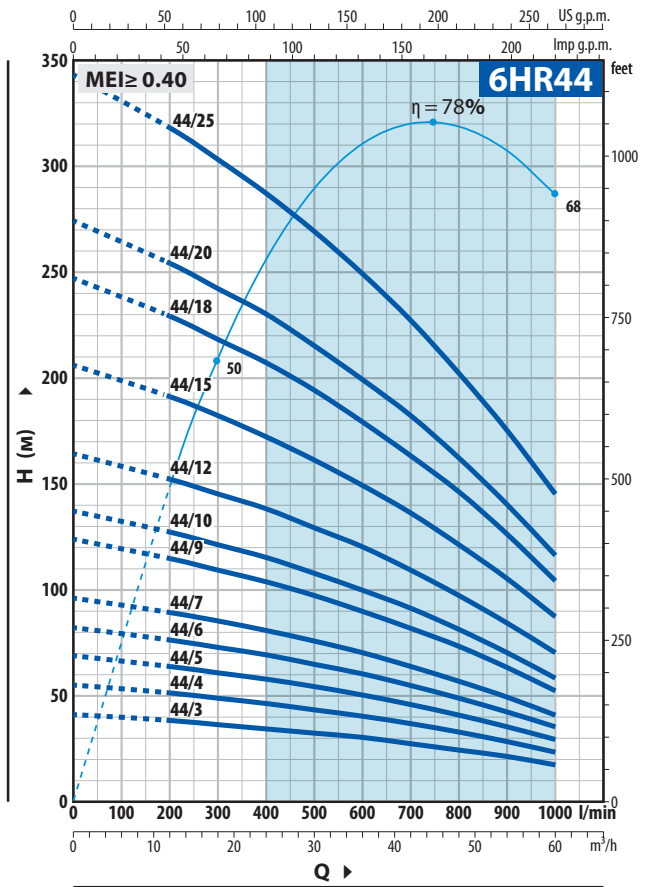
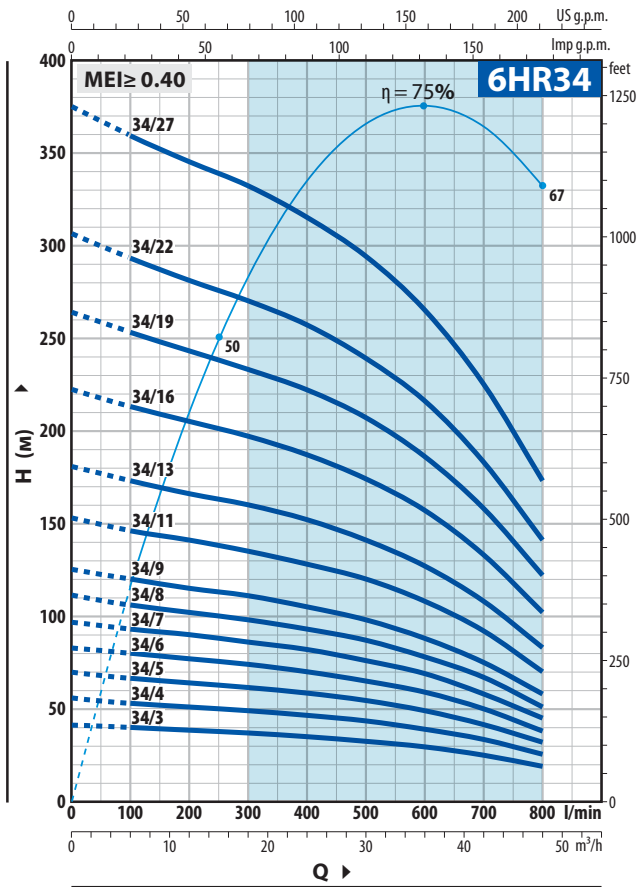
ВАРИАНТЫ, ДОСТУПНЫЕ ПО ЗАПРОСУ

- Насосы **6HR-HYD** с двойной кабельной оболочкой для двойного напряжения 400/690 В (звезда / треугольник)
- Другие напряжения или частота 60 Гц

ТЕХНИЧЕСКИЕ ХАРАКТЕРИСТИКИ

50 Гц

n = 2900 об/мин



6HR34

ТИП	МОЩНОСТЬ (P2)		Q	H											
	кВт	лс		0	6	12	18	24	30	36	42	48			
Трехфазный			л/мин	0	100	200	300	400	500	600	700	800			
6HR 34/3	4	5.5		41.5	40	38.5	37	35	32.5	29.5	25	19			
6HR 34/4	5.5	7.5		55.5	53	51	49	46.5	43.5	39	33.5	25.5			
6HR 34/5	7.5	10		69.5	66.5	64	61.5	58.5	54.5	49	41.5	32			
6HR 34/6	9.2	12.5		83	80	77	74	70	65	59	50	38			
6HR 34/7	11	15		97	93	90	86	82	76	69	58	45			
6HR 34/8	11	15		111	106	102	98	93	87	78	67	51			
6HR 34/9	13	17.5 ⁽¹⁾		125	120	115	111	105	98	88	75	58			
6HR 34/11	15	20		153	146	141	135	128	120	108	92	70			
6HR 34/13	18.5	25		181	173	166	160	152	141	127	108	83			
6HR 34/16	22	30		222	213	205	197	187	174	157	133	102			
6HR 34/19	26	35 ⁽²⁾		264	253	243	233	222	207	186	158	122			
6HR 34/22	30	40		306	293	281	270	257	239	216	183	141			
6HR 34/27	37	50		375	359	345	332	315	294	265	225	173			

6HR44

MODEL	МОЩНОСТЬ (P2)		Q	H											
	кВт	лс		0	12	18	24	30	36	42	48	54	60		
Трехфазный			л/мин	0	200	300	400	500	600	700	800	900	1000		
6HR 44/3	5.5	7.5		41	38	36	34	32	30	27	24	21	17		
6HR 44/4	7.5	10		55	51	48.5	46	43	40	36.5	32.5	28	23		
6HR 44/5	7.5	10		68.5	63.5	60.5	57.5	54	50	45.5	40.5	35	29		
6HR 44/6	9.2	12.5		82	76	72.5	69	64.5	60	54.5	48.5	42	35		
6HR 44/7	11	15		96	89	85	80.5	75.5	70	63.5	56.5	49	40.5		
6HR 44/9	13	17.5 ⁽¹⁾		123.5	114.5	109	103.5	97	89.5	81.5	73	63	52		
6HR 44/10	15	20		137	127	121	115	107.5	99.5	91	81	70	58		
6HR 44/12	18.5	25		164	152	145	138	129	120	109	97	84	70		
6HR 44/15	22	30		206	191	182	172	161	149	136	121	105	87		
6HR 44/18	26	35 ⁽²⁾		247	229	218	207	194	179	163	146	126	104		
6HR 44/20	30	40		274	254	242	230	215	199	182	162	140	116		
6HR 44/25	37	50		343	318	303	287	269	249	227	202	175	145		

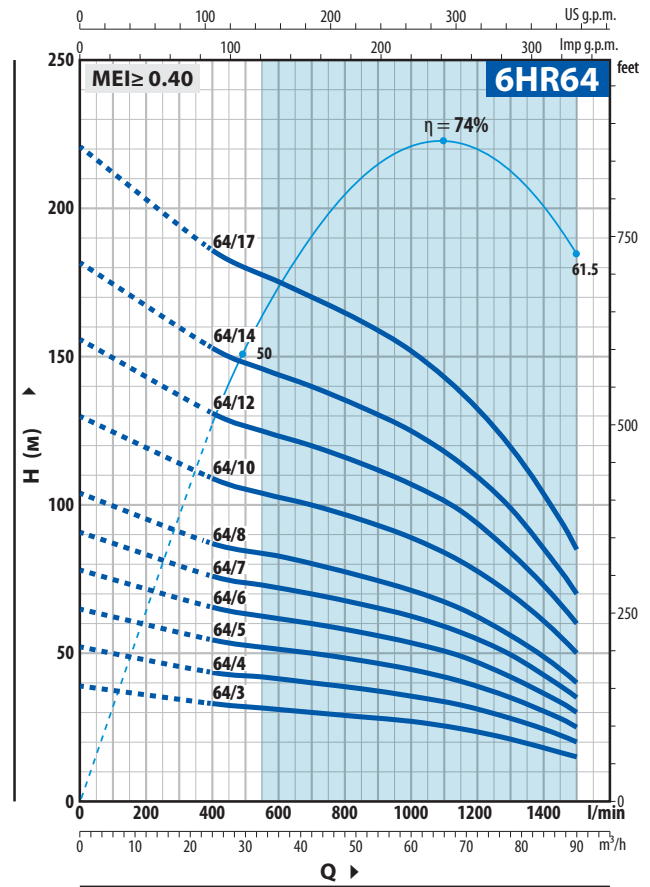
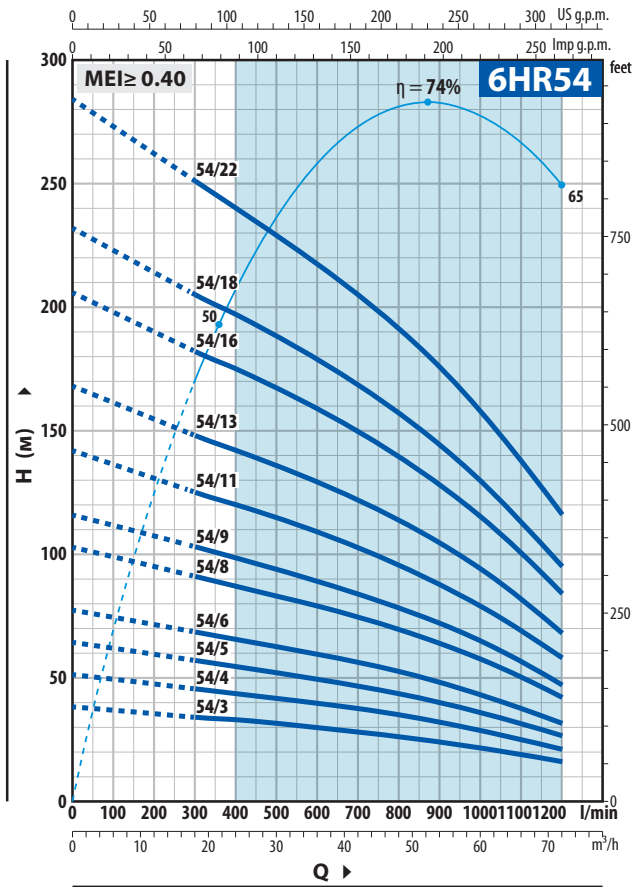
Q - Производительность H - Общий манометрический напор
 (1) Насос с двигателем мощностью 20 л.с.
 (2) Насос с двигателем 40 л.с.

Допустимое отклонение характеристик насосов соответствует классу 3B согласно EN ISO 9906

ТЕХНИЧЕСКИЕ ХАРАКТЕРИСТИКИ

50 Гц

n = 2900 об/мин



6HR54

ТИП	МОЩНОСТЬ (P2)		Q	H													
	кВт	лс		0	18	24	30	36	42	48	54	60	66	72			
Трехфазный			л/мин	0	300	400	500	600	700	800	900	1000	1100	1200			
6HR 54/3	5.5	7.5	H метры	38.5	34	33	31.5	29.5	28	26	24	21.5	19	16			
6HR 54/4	7.5	10		51.5	45.5	43.5	41.5	39.5	37.5	35	32	29	25	21			
6HR 54/5	9.2	12.5		64.5	57	54.5	52	49.5	46.5	43.5	40	36	31.5	26.5			
6HR 54/6	11	15		77.5	68.5	65.5	62.5	59.5	56	52.5	48	43	37.5	31.5			
6HR 54/8	13	17.5 ⁽¹⁾		103	91	87	83	79	74.5	69.5	64	57.5	50.5	42			
6HR 54/9	15	20		116	103	98	94	89	84	78	72	65	57	47			
6HR 54/11	18.5	25		142	125	120	115	109	103	96	88	79	69	58			
6HR 54/13	22	30		168	148	142	136	129	121	113	104	94	82	68			
6HR 54/16	26	35 ⁽²⁾		206	182	175	167	159	149	139	128	115	101	84			
6HR 54/18	30	40		232	205	197	188	178	168	157	144	130	113	95			
6HR 54/22	37	50	284	251	240	229	218	205	192	176	158	138	116				

6HR64

ТИП	МОЩНОСТЬ (P2)		Q	H										
	кВт	лс		0	24	33	42	51	60	69	78	87	90	
Трехфазный			л/мин	0	400	550	700	850	1000	1150	1300	1450	1500	
6HR 64/3	7.5	10	H метры	39	33	31.5	30	28.5	27	24.5	21	16.5	15	
6HR 64/4	9.2	12.5		52	43.5	42	40	38	35.5	32.5	28	22.5	20	
6HR 64/5	11	15		65	54.5	52	50	47.5	44.5	40.5	35	28	25	
6HR 64/6	13	17.5 ⁽¹⁾		78	65.5	62.5	60	57	53.5	49	42	33.5	30	
6HR 64/7	15	20		91	76	73	70	66.5	62.5	57	49.5	39	35	
6HR 64/8	18.5	25		104	87	84	80	76	71	65	56	45	40	
6HR 64/10	22	30		130	109	104	100	95	89	81	70	56	50	
6HR 64/12	26	35 ⁽²⁾		156	131	125	120	114	107	98	84	67	60	
6HR 64/14	30	40		182	153	146	140	133	125	114	99	78	70	
6HR 64/17	37	50		221	186	178	170	162	152	138	120	95	85	

Q - Производительность H - Общий манометрический напор

(1) Насос с двигателем мощностью 20 л.с.

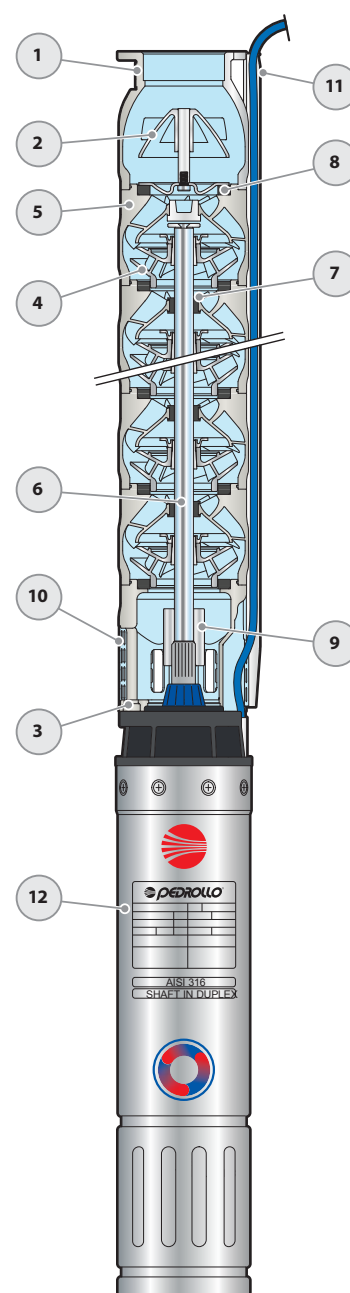
(2) Насос с двигателем 40 л.с.

Допустимое отклонение характеристик насосов соответствует классу 3B согласно EN ISO 9906

ПОЗ. КОМПОНЕНТ

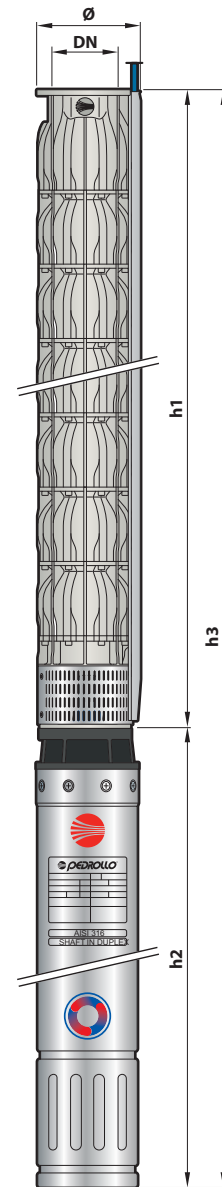
КОНСТРУКТИВНЫЕ ХАРАКТЕРИСТИКИ

1 НАПОРНЫЙ КОРПУС	Прецизионная литая нержавеющая сталь AISI 304 с резьбовым отверстием для доставки в соответствии с ISO 228/1
2 ОБРАТНЫЙ КЛАПАН	Нержавеющая сталь AISI 304
3 ФЛАНЕЦ	Прецизионная литая нержавеющая сталь AISI 304 в соответствии со стандартами NEMA
4 РАБОЧЕЕ КОЛЕСО	Прецизионная литая нержавеющая сталь AISI 304
5 ДИФFUЗОР	Прецизионная литая нержавеющая сталь AISI 304
6 ВАЛ НАСОСА	Нержавеющая сталь AISI 304
7 ПОДШИПНИК НАСОСА	Специальный эластомер
8 ПОДШИПНИК НАСОСА	Специальный эластомер
9 ПРИВОДНАЯ МУФТА	Нержавеющая сталь AISI 304
10 ФИЛЬТР	Нержавеющая сталь AISI 304
11 ЗАЩИТНАЯ ПЛАНКА КАБЕЛЯ	Нержавеющая сталь AISI 304
12 ДВИГАТЕЛЬ 6"	6PD = "PEDROLLO" погружной перематываемый маслозаполненный двигатель



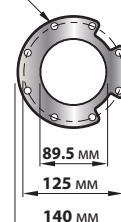
РАЗМЕРЫ И ВЕС

ТИП	PORT	Ø	РАЗМЕРЫ мм			кг		
			h1	h2	h3			
Трехфазный	DN					3~		
6HR 34/3 - PD	3"	150	581	595	1176	55.4		
6HR 34/4 - PD			682	625	1307	61.1		
6HR 34/5 - PD			783	660	1443	67.5		
6HR 34/6 - PD			884	700	1584	72.9		
6HR 34/7 - PD			985	765	1750	83.2		
6HR 34/8 - PD			1086	765	1851	86.6		
6HR 34/9 - PD			1187	820	2007	98.0		
6HR 34/11 - PD			1389	820	2209	105.7		
6HR 34/13 - PD			1591	883	2474	122.4		
6HR 34/16 - PD			1894	953	2847	138.5		
6HR 34/19 - PD			2197	1098	3295	166.6		
6HR 34/22 - PD			2500	1098	3598	176.7		
6HR 34/27 - PD			3005	1233	4238	203.5		
6HR 44/3 - PD					581	625	1206	57.4
6HR 44/4 - PD					682	660	1342	64.1
6HR 44/5 - PD					783	660	1443	67.5
6HR 44/6 - PD					884	700	1584	72.9
6HR 44/7 - PD					985	765	1750	83.2
6HR 44/9 - PD					1187	820	2007	98.0
6HR 44/10 - PD					1288	820	2108	102.3
6HR 44/12 - PD					1490	883	2373	119.0
6HR 44/15 - PD					1793	953	2746	135.1
6HR 44/18 - PD					2096	1098	3194	163.2
6HR 44/20 - PD					2298	1098	3396	169.9
6HR 44/25 - PD					2803	1233	4036	196.8
6HR 54/3 - PD					599	625	1224	57.5
6HR 54/4 - PD					706	660	1366	64.3
6HR 54/5 - PD					813	700	1513	69.7
6HR 54/6 - PD					920	765	1685	80.2
6HR 54/8 - PD					1134	820	1954	95.0
6HR 54/9 - PD					1241	820	2061	99.4
6HR 54/11 - PD					1455	883	2338	116.2
6HR 54/13 - PD					1669	953	2622	129.1
6HR 54/16 - PD			1990	1098	3088	156.3		
6HR 54/18 - PD			2204	1098	3302	164.1		
6HR 54/22 - PD			2632	1233	3865	187.8		
6HR 64/3 - PD			599	660	1259	57.2		
6HR 64/4 - PD			706	700	1406	63.9		
6HR 64/5 - PD			813	765	1578	69.2		
6HR 64/6 - PD			920	820	1740	79.6		
6HR 64/7 - PD			1027	820	1847	90.9		
6HR 64/8 - PD			1134	883	2017	94.2		
6HR 64/10 - PD			1348	953	2301	111.8		
6HR 64/12 - PD			1562	1098	2660	124.4		
6HR 64/14 - PD			1776	1098	2874	147.1		
6HR 64/17 - PD			2097	1233	3330	159.0		



КОМПЛЕКТ ПОДСОЕДИНЕНИЯ (ЗАКАЗЫВАЕТСЯ ОТДЕЛЬНО)

Кол-во отверстий 8
Ø 7.5 мм

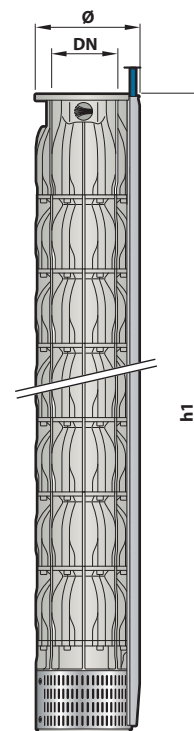
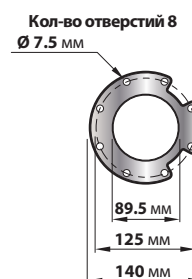


Комплект, состоящий из:
противодействие, уплотнение, винты и гайки

6PD = перематываемый маслонаполненный погружной электродвигатель

РАЗМЕРЫ И ВЕС (ТОЛЬКО НАСОС)

ТИП Pump	ПАТРУБОК DN	РАЗМЕРЫ мм		кг 3~				
		Ø	h1					
6HR 34/3 - HYD	3"	150	581	21.8				
6HR 34/4 - HYD			682	25.1				
6HR 34/5 - HYD			783	28.5				
6HR 34/6 - HYD			884	32.5				
6HR 34/7 - HYD			985	35.8				
6HR 34/8 - HYD			1086	39.2				
6HR 34/9 - HYD			1187	42.6				
6HR 34/11 - HYD			1389	49.7				
6HR 34/13 - HYD			1591	56.4				
6HR 34/16 - HYD			1894	69.5				
6HR 34/19 - HYD			2197	80.6				
6HR 34/22 - HYD			2500	90.7				
6HR 34/27 - HYD			3005	108.5				
6HR 44/3 - HYD			3"	150	581	21.8		
6HR 44/4 - HYD					682	25.1		
6HR 44/5 - HYD					783	28.5		
6HR 44/6 - HYD					884	32.5		
6HR 44/7 - HYD					985	35.8		
6HR 44/9 - HYD					1187	42.6		
6HR 44/10 - HYD					1288	46.3		
6HR 44/12 - HYD					1490	53.0		
6HR 44/15 - HYD					1793	66.1		
6HR 44/18 - HYD					2096	77.2		
6HR 44/20 - HYD					2298	83.9		
6HR 44/25 - HYD					2803	101.8		
6HR 54/3 - HYD					3"	150	599	21.9
6HR 54/4 - HYD							706	25.3
6HR 54/5 - HYD							813	28.7
6HR 54/6 - HYD							920	32.8
6HR 54/8 - HYD							1134	39.6
6HR 54/9 - HYD							1241	43.0
6HR 54/11 - HYD							1455	50.2
6HR 54/13 - HYD							1669	57.1
6HR 54/16 - HYD	1990	70.3						
6HR 54/18 - HYD	2204	78.1						
6HR 54/22 - HYD	2632	92.8						
6HR 64/3 - HYD	3"	150					599	21.6
6HR 64/4 - HYD							706	24.9
6HR 64/5 - HYD							813	28.2
6HR 64/6 - HYD							920	32.2
6HR 64/7 - HYD							1027	35.5
6HR 64/8 - HYD							1134	38.8
6HR 64/10 - HYD							1348	45.8
6HR 64/12 - HYD							1562	52.4
6HR 64/14 - HYD							1776	62.1
6HR 64/17 - HYD							2097	73.0


КОМПЛЕКТ ПОДСОЕДИНЕНИЯ
 (ЗАКАЗЫВАЕТСЯ ОТДЕЛЬНО)


Комплект, состоящий из:
 противодействие, уплотнение, винты и гайки

4PD

4" погружные двигатели PEDROLLO

 В быту

 В коммунальном секторе

 В промышленности



ХАРАКТЕРИСТИКИ

- Мощность от **0,37** до **7,5 кВт**

ЭКСПЛУАТАЦИОННЫЕ ОГРАНИЧЕНИЯ

- Максимальная температура жидкости **+35 °C**
- Предел погружения **200м**
- Пусков в час: **20** при регулярных интервалах
- Минимальный расход для охлаждения двигателя **8 см/с**
- Продолжительность режима работы **S1**

ЭЛЕКТРОДВИГАТЕЛЬ

- 2-Полюсный электродвигатель, 50 Гц (n ~ 2900 об/мин)
- Напряжение:
 - однофазный **230 В**
 - трехфазный **400 В**
- Изоляция: класс F
- Степень защиты: IP 68

EN 60034-1
IEC 60034-1
CEI 2-3



ИСПОЛНЕНИЕ И НОРМЫ БЕЗОПАСНОСТИ

- Масло заполненное перематываемыми двигателями (нетоксичное масло для использования с пищевыми продуктами)
- Рубашка: нержавеющая сталь **AISI 316**
- Вал: нержавеющая сталь **"DUPLEX"**
- Размеры фланцевого соединения в соответствии с требованиями стандартов **NEMA**

В комплекте с силовым кабелем следующей длины:

- **2 м** при мощности от 0.37 до 2.2 кВт
- **3.6 м** при мощности от 3 до 7.5 кВт

СЕРТИФИКАТЫ

Компания с сертифицированной системой управления **DNV ISO 9001: КАЧЕСТВО**



ВАРИАНТЫ, ДОСТУПНЫЕ ПО ЗАПРОСУ

- Другие напряжения или частота 60 Гц

АНОДНАЯ ЗАЩИТА

(Поставляется по запросу - код ASS4PDA01)

- Изготовлен из специального сплава цинк-алюминий без кадмия, пригодного для контакта с питьевой водой.
- Легко устанавливается к нижней части двигателей **4PD**, чтобы защитить их от коррозии в присутствии нерегулярных токов или особенно агрессивных вод, что значительно увеличивает срок службы компонентов двигателя.



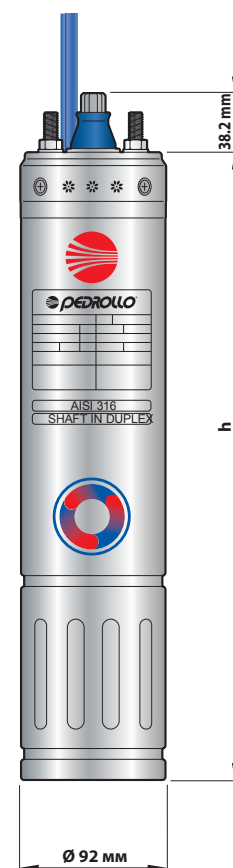
ТЕХНИЧЕСКИЕ ДАННЫЕ

Однофазные версии

ТИП	Номин. мощность (P2)		Осевая нагрузка	Обороты	Пусковой ток	Коэффициент мощности	Конденсатор (VL=450V)	h	Вес
	кВт	ЛС			Номинальный ток				
230 В / 50 Гц									
4PDm / 0.50	0.37	0.50	2000	2800	3.3	0.86	20	311	6.8
4PDm / 0.75	0.55	0.75		2810	3.5	0.89	25	331	7.7
4PDm / 1	0.75	1		2825	3.2	0.91	35	356	8.9
4PDm / 1.5	1.1	1.5		2840	3.2	0.93	40	396	10.6
4PDm / 2	1.5	2		2845	3.3	0.93	60	437	12.6
4PDm / 3	2.2	3		2820	3.1	0.94	75	492	14.9

Трехфазные версии

ТИП	Номин. мощность (P2)		Осевая нагрузка	Обороты	Пусковой ток	Коэффициент мощности	h	Вес
	кВт	ЛС			Номинальный ток			
400 В / 50 Гц								
4PD / 0.50	0.37	0.50	2000	2855	3.2	0.52	311	7.0
4PD / 0.75	0.55	0.75		2835	4	0.63	331	7.7
4PD / 1	0.75	1		2825	3.8	0.71	356	8.8
4PD / 1.5	1.1	1.5		2825	4.6	0.79	371	9.4
4PD / 2	1.5	2		2835	3.8	0.66	396	10.6
4PD / 3	2.2	3		2810	6.5	0.73	437	12.5
4PD / 4	3	4	3000	2840	5.6	0.79	450	13.7
4PD / 5.5	4	5.5	5000	2835	5.4	0.77	505	16.3
4PD / 7.5	5.5	7.5		2820	5.4	0.82	590	20.1
4PD / 10	7.5	10		2840	5.4	0.76	800	29.5



ПОТРЕБЛЯЕМЫЙ ТОК

ТИП	НАПРЯЖЕНИЕ
Однофазный	230 В
4PDm / 0.50	3.6 А
4PDm / 0.75	4.7 А
4PDm / 1	5.9 А
4PDm / 1.5	8.3 А
4PDm / 2	10.7 А
4PDm / 3	15.2 А

ТИП	НАПРЯЖЕНИЕ	
Трехфазный	230 В	400 В
4PD / 0.50	3.1 А	1.8 А
4PD / 0.75	3.5 А	2.0 А
4PD / 1	4.3 А	2.5 А
4PD / 1.5	5.9 А	3.4 А
4PD / 2	8.3 А	4.8 А
4PD / 3	10.6 А	6.1 А
4PD / 4	12.3 А	7.1 А
4PD / 5.5	15.9 А	9.2 А
4PD / 7.5	21.3 А	12.3 А
4PD / 10	-	16.4 А

4PS

4" капсулированные погружные двигатели PEDROLLO

 В быту

 В коммунальном секторе

 В промышленности



ХАРАКТЕРИСТИКА

- Мощность от **0,37** до **7,5 кВт**

Пределы применения

- Максимальная температура жидкости **+35 °C**
- Предел погружения **100 м**
- Пусков в час: 20 при регулярных интервалах
- Минимальная скорость потока для охлаждения двигателя **8 см/с**
- Продолжительный режим работы **S1**

ЭЛЕКТРОДВИГАТЕЛЬ

- 2-полюсный электродвигатель, 50 Гц (n ~ 2900 об/мин)
- Напряжение:
 - Однофазное **230 В** до 2.2 кВт
 - Трехфазное **400 В**
- Изоляция: класс F
- Степень защиты: IP 68

ИСПОЛНЕНИЕ И НОРМЫ БЕЗОПАСНОСТИ

- Капсулированные погружные электродвигатели
- **Рубашка: нержавеющая сталь AISI 316**
- **Вал: нержавеющая сталь "DUPLEX"**
- Размеры фланцевого соединения в соответствии со стандартами NEMA.

В комплекте с силовым кабелем следующей длины:

- **2 м** при мощности от 0.37 до 2.2 кВт
- **3.6 м** при мощности от 3 до 7.5 кВт

EN 60034-1
IEC 60034-1
CEI 2-3



СЕРТИФИКАЦИИ

Компания с системой менеджмента certi ed
DNV ISO 9001: **QUALITY**



ОПЦИИ ДОСТУПНЫ ПО ЗАПРОСУ

- Другие напряжения или частота 60 Гц

ТЕХНИЧЕСКИЕ ДАННЫЕ

Однофазные версии

ТИП	Номинальная мощность P2		Осевая нагрузка N	Обороты об/мин	Пусковой ток Номинальный ток	Коэффициент мощности cos φ	Конденсатор (V _L =450V) μF	h мм	Вес кг
	кВт	ЛС							
230 В / 50 Гц									
4PSm / 0.50	0.37	0.50	2000	2845	3.4	0.88	20	237	8.2
4PSm / 0.75	0.55	0.75		2840	3.8	0.93	25	257	9.0
4PSm / 1	0.75	1		2835	3.8	0.92	35	272	9.6
4PSm / 1.5	1.1	1.5		2820	3.3	0.91	40	312	11.2
4PSm / 2	1.5	2	3000	2830	3.2	0.94	60	352	13.1
4PSm / 3	2.2	3		2810	3.6	0.94	75	402	15.5

Трехфазные версии

ТИП	Номинальная мощность P2		Осевая нагрузка N	Обороты об/мин	Пусковой ток Номинальный ток	Коэффициент мощности cos φ	h мм	Вес кг
	кВт	ЛС						
400 В / 50 Hz								
4PS / 0.50	0.37	0.50	2000	2855	4.2	0.64	237	8.1
4PS / 0.75	0.55	0.75		2835	4.1	0.70	237	8.1
4PS / 1	0.75	1		2830	4.4	0.68	257	8.9
4PS / 1.5	1.1	1.5		2825	4.6	0.69	272	9.6
4PS / 2	1.5	2	3000	2820	4.7	0.73	297	10.7
4PS / 3	2.2	3		2805	5.2	0.74	352	13.1
4PS / 4	3	4		2845	5.7	0.82	484	18.3
4PS / 5.5	4	5.5	6500	2850	5.9	0.78	574	22.6
4PS / 7.5	5.5	7.5		2845	5.9	0.84	664	27.1
4PS / 10	7.5	10		2830	5.8	0.84	764	31.6



ПОТРЕБЛЯЕМЫЙ ТОК




ТИП	НАПРЯЖЕНИЕ
Однофазный	230 В
4PSm / 0.50	3.5 А
4PSm / 0.75	4.4 А
4PSm / 1	5.9 А
4PSm / 1.5	8.1 А
4PSm / 2	10.7 А
4PSm / 3	16.2 А

ТИП	НАПРЯЖЕНИЕ
Трехфазный	400 В
4PS / 0.50	1.6 А
4PS / 0.75	1.8 А
4PS / 1	2.5 А
4PS / 1.5	3.4 А
4PS / 2	4.3 А
4PS / 3	6.0 А
4PS / 4	6.9 А
4PS / 5.5	9.6 А
4PS / 7.5	12.4 А
4PS / 10	16.9 А

6PD

6" погружные двигатели PEDROLLO



-  В коммунальном секторе
-  В сельском хозяйстве
-  В промышленности

ХАРАКТЕРИСТИКА

- Мощность от **4 до 37 кВт**

Пределы применения

- Максимальная температура жидкости + **35 °C**
- Предел погружения **200 м**
- Запусков в час: **30** через равные промежутки времени
- Минимальная скорость потока для охлаждения двигателя **10 см/с**
- Продолжительный режим работы **S1**

ЭЛЕКТРОДВИГАТЕЛЬ

- 2-полюсный электродвигатель, 50 Гц (n ~ 2900 об/мин)
- Трехфазное напряжение **400 В**
- Изоляция: класс F
- Степень защиты: IP 68

ИСПОЛНЕНИЕ И НОРМЫ БЕЗОПАСНОСТИ

- Перемотанные моторы с масляным покрытием (нетоксичное масло для использования с пищевыми продуктами)
- **Рубашка: нержавеющая сталь AISI 316**
- **Вал: нержавеющая сталь "DUPLEX"**
- Размеры фланцевого соединения соответствуют стандартам NEMA
- В комплекте с силовым кабелем следующей длины:
 - **3 м** при мощности до 15 кВт
 - **4 м** при мощности от 18.5 до 37 кВт

EN 60034-1
IEC 60034-1
CEI 2-3



СЕРТИФИКАЦИИ

Компания с системой менеджмента certi ed DNV
ISO 9001: QUALITY

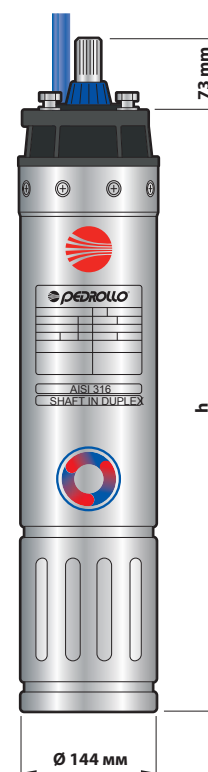


ВАРИАНТЫ, ДОСТУПНЫЕ ПО ЗАПРОСУ

- Другие напряжения или частота 60 Гц

ТЕХНИЧЕСКИЕ ДАННЫЕ

ТИП Трехфазный 400 В / 50 Гц	МОЩНОСТЬ НОМ. P2		Осевая нагрузка N	Обороты об/мин	Пусковой ток	КПД η	Коэф. мощности $\cos \varphi$	Rated torque Nm	Пусковой момент	h мм	Вес кг
	кВт	ЛС			Номинальный ток				Номинальный момент		
6PD / 5.5	4	5.5	10000	2840	5.1	74%	0.86	13.5	1.65	595	33.4
6PD / 7.5	5.5	7.5		2840	5.1	74%	0.84	18.5	1.60	625	36.5
6PD / 10	7.5	10		2850	4.7	78%	0.83	25.1	1.55	660	37.8
6PD / 12.5	9.2	12.5		2880	4.5	81%	0.77	30.5	1.60	700	42.6
6PD / 15	11	15		2850	5.2	85%	0.82	36.9	2.20	765	51.8
6PD / 20	15	20		2840	5.0	82%	0.86	50.5	2.60	820	58.0
6PD / 25	18.5	25		2850	5.9	84%	0.84	62.0	2.30	883	62.8
6PD / 30	22	30	20000	2850	5.5	84%	0.83	73.8	2.45	953	79.4
6PD / 40	30	40		2860	5.5	85%	0.83	100.2	1.90	1098	92.1
6PD / 50	37	50		2840	5.1	84%	0.83	124.5	2.10	1233	92.0



ПОТРЕБЛЯЕМЫЙ ТОК

Тип	НАПРЯЖЕНИЕ
Трехфазный	400 В
6PD / 5.5	9.3 А
6PD / 7.5	12.9 А
6PD / 10	17.1 А
6PD / 12.5	21.8 А
6PD / 15	23.8 А
6PD / 20	31.6 А
6PD / 25	39.0 А
6PD / 30	46.5 А
6PD / 40	63.5 А
6PD / 50	78.0 А



ЭКСПЛУАТАЦИОННЫЕ ХАРАКТЕРИСТИКИ

Производительность до **360 л/мин** (21.6 м³/час)
Напор до **15,5 м**

ОГРАНИЧЕНИЯ ИСПОЛЬЗОВАНИЯ

Глубина погружения:

– до **3 м** для моделей **TOP 1-2-3**

– до **5 м** для моделей **TOP 4-5**

(при условии достаточно длинного кабеля)

Температура жидкости **max** до **+40 °C**

(Температура жидкости **max** до **+90 °C** при условии работы в течение максимум **3 минут** с остановками)

Прохождение твердых взвешенных частиц до **Ø 10 мм**

Уровень опорожнения:

– до **14 мм** от дна для моделей TOP 1-2-3

– до **30 мм** от дна для моделей TOP 4-5

Непрерывная эксплуатация **S1**

КОНСТРУКТИВНЫЕ ХАРАКТЕРИСТИКИ

КОРПУС НАСОСА: . Технополимер

РАБОЧЕЕ КОЛЕСО: Noryl **FE1520PW**

ВЕДУЩИЙ ВАЛ: Нержавеющая сталь **АISI 431**

ДИФФУЗОРЫ: Технополимер

ДВОЙНОЕ УПЛОТНЕНИЕ ВАЛА С МАСЛЯНОЙ КАМЕРЕ:

- TOP 1-2-3 /GM: **STA-12R** - **Керамика** - **Графит** - **NBR** - **AISI 304**

- TOP 2-3 LA: **AR-12R LA** - **Керамика** - **Графит** - **NBR** - **AISI 316**

- TOP 4-5: **MG1-14D SIC** - **Карбид кремния** - **Графит** - **NBR**

ЭЛЕКТРОДВИГАТЕЛЬ: однофазный 230В с тепловой защитой, встроенной в обмотку

ИЗОЛЯЦИЯ: класс **F**

СТЕПЕНЬ ЗАЩИТЫ: **IP 68**

УСТАНОВКА И ЭКСПЛУАТАЦИЯ

Погружные электронасосы серии **TOP** предназначены для откачки чистой воды без абразивных частиц. Используемые конструктивные решения гарантируют простоту в эксплуатации и безопасность работы благодаря полному охлаждению двигателя и двойному уплотнению вала. Эти насосы применяются для экстренного осушения небольших затопленных участков (зданий, подвалов, гаражей), откачки бытовых сточных вод (посудомоечные и стиральные машины), для удаления воды из дренажных колодцев, бассейнов, канализационных отстойников.

ИСПОЛНЕНИЕ И ПРАВИЛА БЕЗОПАСНОСТИ

В комплекте:

- Кабель электропитания длиной 5 м для моделей **TOP 1-2-3**

- Кабель электропитания длиной 10 м для моделей **TOP 4-5**

- Внешний поплавковый выключатель

EN 60335-1
IEC 60335-1
CEI 61-150

EN 60034-1
IEC 60034-1
CEI 2-3



СЕРТИФИКАЦИЯ

Международное сертификационное общество Det Norske Veritas (**DNV**)

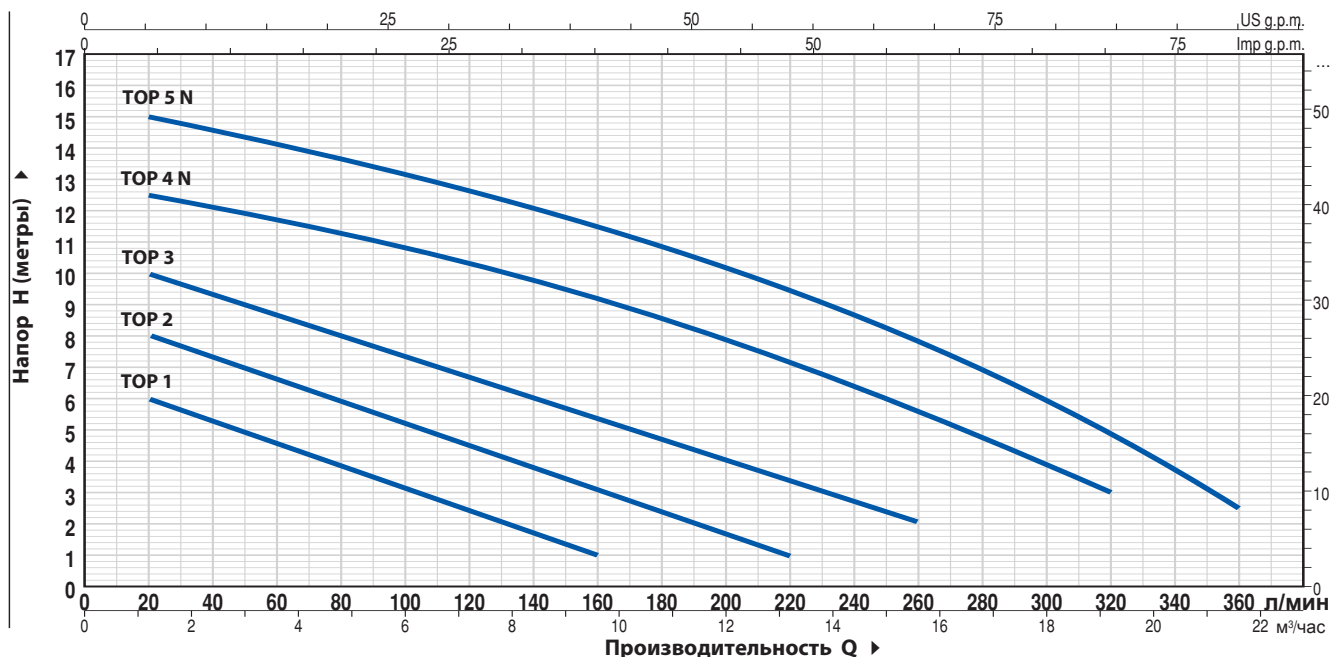
ISO 9001: КАЧЕСТВО

ISO 14001: ЭКОЛОГИЯ И БЕЗОПАСНОСТЬ



ТЕХНИЧЕСКИЕ ХАРАКТЕРИСТИКИ

50 Гц n = 2900 об/мин

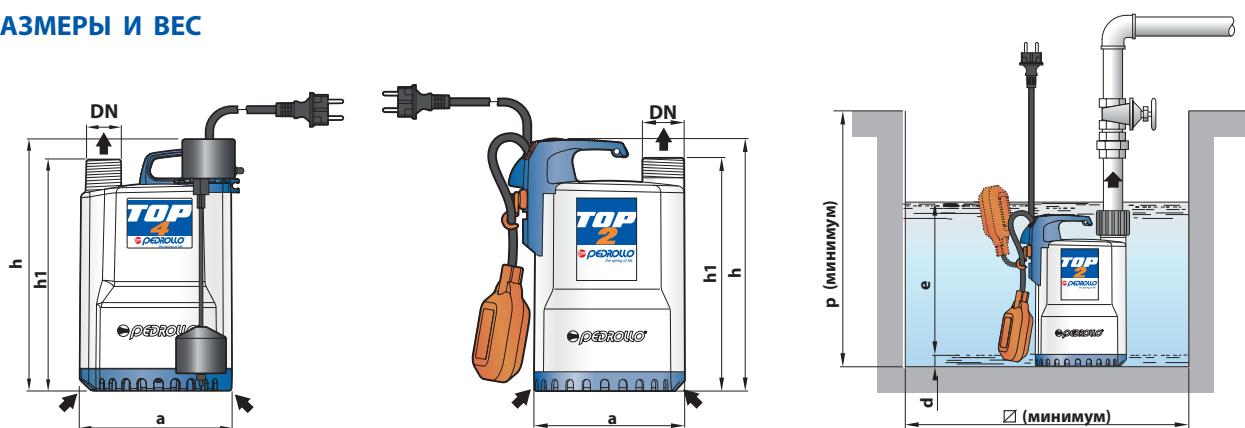


ТИП	МОЩНОСТЬ (P2)		Q	Q																				
	кВт	лс		м³/час	л/мин	0	1.2	2.4	3.6	4.8	6.0	7.2	8.4	9.6	10.8	12	13.2	14.4	15.6	16.8	18.0	19.2	20.4	21.6
Однофазный				0	20	40	60	80	100	120	140	160	180	200	220	240	260	280	300	320	340	360		
ТОР 1 /GM	0.25	0.33	H метры	7	6	5.5	4.5	4	3	2.5	1.5	1												
ТОР 2 /GM	0.37	0.50		9	8	7.5	6.5	6	5.5	4.5	4	3	2.5	1.8	1									
ТОР 3 /GM	0.55	0.75		10.5	10	9	8.8	8	7.5	6.5	6	5.5	4.8	4	3.5	2.5	2							
ТОР 4 /GM	0.75	1		13	12.5	12.1	11.6	11.3	10.8	10.3	9.8	9.2	8.5	7.9	7.1	6.4	5.5	4.7	3.9	3				
ТОР 5 /GM	0.92	1.25		15.5	15	14.5	14.1	13.6	13.2	12.6	12	11.5	10.8	10	9.4	8.5	7.8	6.8	6	4.8	3.6	2.5		

Q = Производительность H = Общий манометрический напор

Допустимое отклонение характеристик насосов соответствует Классу 3B согласно EN ISO 9906.

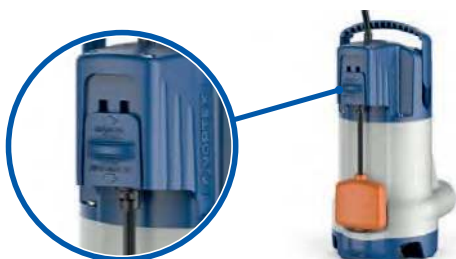
РАЗМЕРЫ И ВЕС



ТИП	ПАТРУБОК	РАЗМЕРЫ мм						ВЕС кг	
		a	h	h1	d	e	Ø		
ТОР 1 /GM	1¼"	152	257	237	14	регулируемая	350	350	5.2
ТОР 2 /GM			287	267					5.2
ТОР 3 /GM									6.6
ТОР 4 /GM	1½"	204	337	313	30		450	450	10.2
ТОР 5 /GM									



ВЫБОР АВТОМАТИЧЕСКОГО ИЛИ РУЧНОГО УПРАВЛЕНИЯ



ЭКСПЛУАТАЦИОННЫЕ ХАРАКТЕРИСТИКИ

- Напор до **240 л/мин** (14,4 м³/час)
- Производительность до **10 м**

ПРЕДЕЛЫ ПРИМЕНЕНИЯ

- Максимальная глубина погружения **5 м** (с достаточно длинным кабелем питания)
- Максимальная температура жидкости **+40 °C** (Максимальная температура жидкости **+90 °C** в течение не более **3 минут** прерывистого обслуживания)
- Прохождение твердых частиц во взвешенном состоянии до **Ø 30 мм**
- Всасывание вниз **до 35 мм** над уровнем земли
- Продолжительный режим работы **S1**

КОНСТРУКТИВНЫЕ ХАРАКТЕРИСТИКИ

КОРПУС НАСОСА: Технополимер, усиленный стекловолокном, патрубок с резьбой согласно **ISO 228/1**

ВСАСЫВАЮЩАЯ РЕШЕТКА: Технополимер

КРЫШКА НА ВСАСЫВАНИЕ: Технополимер

РАБОЧЕЕ КОЛЕСО: **VORTEX** из технополимера усиленный стекловолокном

КОЖУХ ДВИГАТЕЛЯ: Нержавеющая сталь **АISI 304**

ВЕДУЩИЙ ВАЛ: Нержавеющая сталь **АISI 431**

ДВОЙНОЕ УПЛОТНЕНИЕ ВАЛА С МАСЛЯНОЙ КАМЕРОЙ:

STA-12R Ø 12 мм Керамика - Графит - **NBR**

ЭЛЕКТРОДВИГАТЕЛЬ: однофазный 230В с тепловой защитой, встроенной в обмотку

ПОПЛАВКОВЫЙ ВЫКЛЮЧАТЕЛЬ: жидкостного уровня, вертикальный, магнитный (регулируемый)

ИЗОЛЯЦИЯ: класс **F**

СТЕПЕНЬ ЗАЩИТЫ: **IP 68**

УСТАНОВКА И ИСПОЛЬЗОВАНИЕ

Насос TEX подходит для использования с грязной водой, которая не является химически агрессивной по отношению к материалам, из которых сделан насос.

Благодаря принятым конструктивным решениям, таким как полное охлаждение двигателя и вала с двойным уплотнением, эти насосы просты в использовании и надежны.

Они пригодны для использования в таких областях, как очистка грязной воды, опорожнение резервуаров, сброс бытовых сточных вод, а также для опорожнения сборных уловителей, содержащих взвешенные твердые частицы, диаметром до 30 мм.

ИСПОЛНЕНИЕ И НОРМЫ БЕЗОПАСНОСТИ

Насосы комплектуются:

- Кабель питания длиной 5 м
- Магнитный поплавковый выключатель уровня жидкости вертикальный (регулируемый)

EN 60335-1
IEC 60335-1
CEI 61-150

EN 60034-1
IEC 60034-1
CEI 2-3



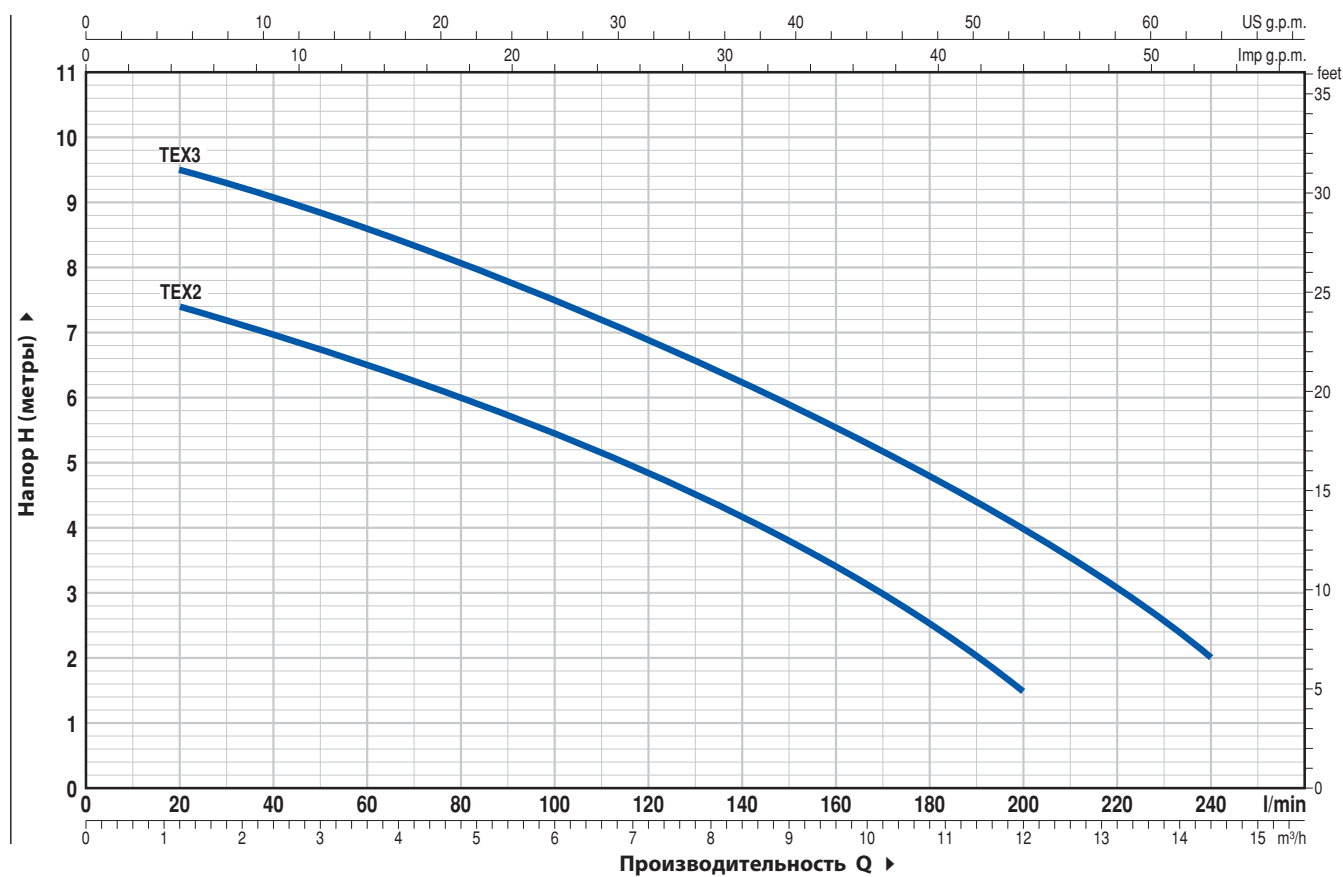
СЕРТИФИКАТЫ

Компания с сертифицированной системой управления **DNV ISO 9001: КАЧЕСТВО**



ХАРАКТЕРИСТИЧЕСКИЕ КРИВЫЕ И ЭКСПЛУАТАЦИОННЫЕ ДАННЫЕ

50 Гц n= 2900 об/мин

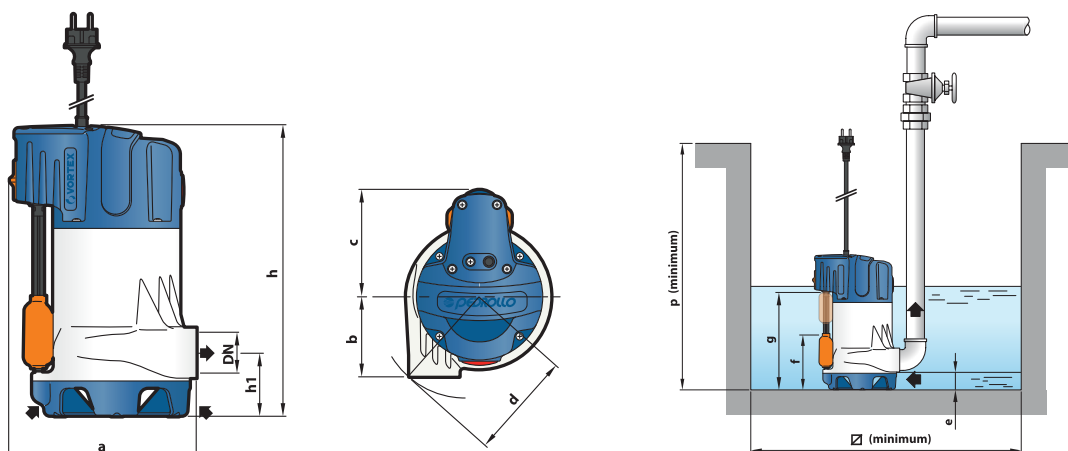


ТИП Однофазный	МОЩНОСТЬ (P2)		Q л/мин	0	1.2	2.4	3.6	4.8	6.0	7.2	8.4	9.6	10.8	12.0	14.4
	кВт	ЛС		H метры											
TEX 2	0.37	0.50	8	7.5	7	6.5	6	5.5	4.8	4.2	3.4	2.5	1.5		
TEX 3	0.55	0.75	10	9.5	9	8.5	8	7.5	6.8	6.2	5.5	4.8	3.9	2	

Q = Производительность F = Общий манометрический напор

Допуск характеристических кривых в соответствии с EN ISO 9906 Grade 3B.

РАЗМЕРЫ И ВЕС



ТИП Однофазный	ПАТРУБКИ DN	Пождения тв. частиц	РАЗМЕРЫ мм											кг
			a	b	c	d	h1	h	e	f	g	p	Ø	
TEX 2	1 1/4"	Ø 30 мм	205	88	117	118	69.5	318	35	110 or 130	220	350	220	6.1
TEX 3			6.8											

TOP-FLOOR

Дренажные электронасосы

 Чистая вода

 В быту

➡ Откачивают воду до 2 мм от дна



ЭКСПЛУАТАЦИОННЫЕ ХАРАКТЕРИСТИКИ

Производительность до **160 л/мин** (9.6 м³/час)
Напор до **9 м**

ОГРАНИЧЕНИЯ ИСПОЛЬЗОВАНИЯ

Глубина погружения: до **3 м** (при условии достаточно длинного силового кабеля)
Температура жидкости max до **+40 °C**
(Температура жидкости max до **+90 °C** при условии работы в течение максимум **3 минут** с остановками)
Прохождение твердых взвешенных частиц **до Ø 2 мм**
Уровень опорожнения: до **2 мм** от дна
Непрерывная эксплуатация **S1**

КОНСТРУКТИВНЫЕ ХАРАКТЕРИСТИКИ

КОРПУС НАСОСА: Технополимер
РАБОЧЕЕ КОЛЕСО: Noryl **FE1520PW**
ВЕДУЩИЙ ВАЛ: Нержавеющая сталь AISI 431
(AISI 316L для версий LA)
ДИФФУЗОРЫ: Технополимер
ДВОЙНОЕ УПЛОТНЕНИЕ ВАЛА С МАСЛЯНОЙ КАМЕРЕ:
AR-12R LA: Керамика - Графит - NBR
ЭЛЕКТРОДВИГАТЕЛЬ: однофазный 230В с тепловой защитой, встроенной в обмотку
ИЗОЛЯЦИЯ: класс **F**
СТЕПЕНЬ ЗАЩИТЫ: IP 68

УСТАНОВКА И ЭКСПЛУАТАЦИЯ

Погружные электронасосы серии **TOP1- FLOOR** предназначены для откачки чистой воды без абразивных частиц. Благодаря возможности откачивания воды на уровне **2 мм** над землей, эти насосы прекрасно подходят для использования в чрезвычайных ситуациях, при которых необходимо осушить небольшие помещения.

ИСПОЛНЕНИЕ И ПРАВИЛА БЕЗОПАСНОСТИ

В комплекте кабель электропитания длиной 5 метров

ЗАЖИМНОЕ КОЛЬЦО и ШТУЦЕР:

Штуцер диам. 25мм для **TOP 1-FLOOR**

Штуцер диам. 35мм для **TOP 2-FLOOR**

EN 60335-1
IEC 60335-1
CEI 61-150

EN 60034-1
IEC 60034-1
CEI 2-3



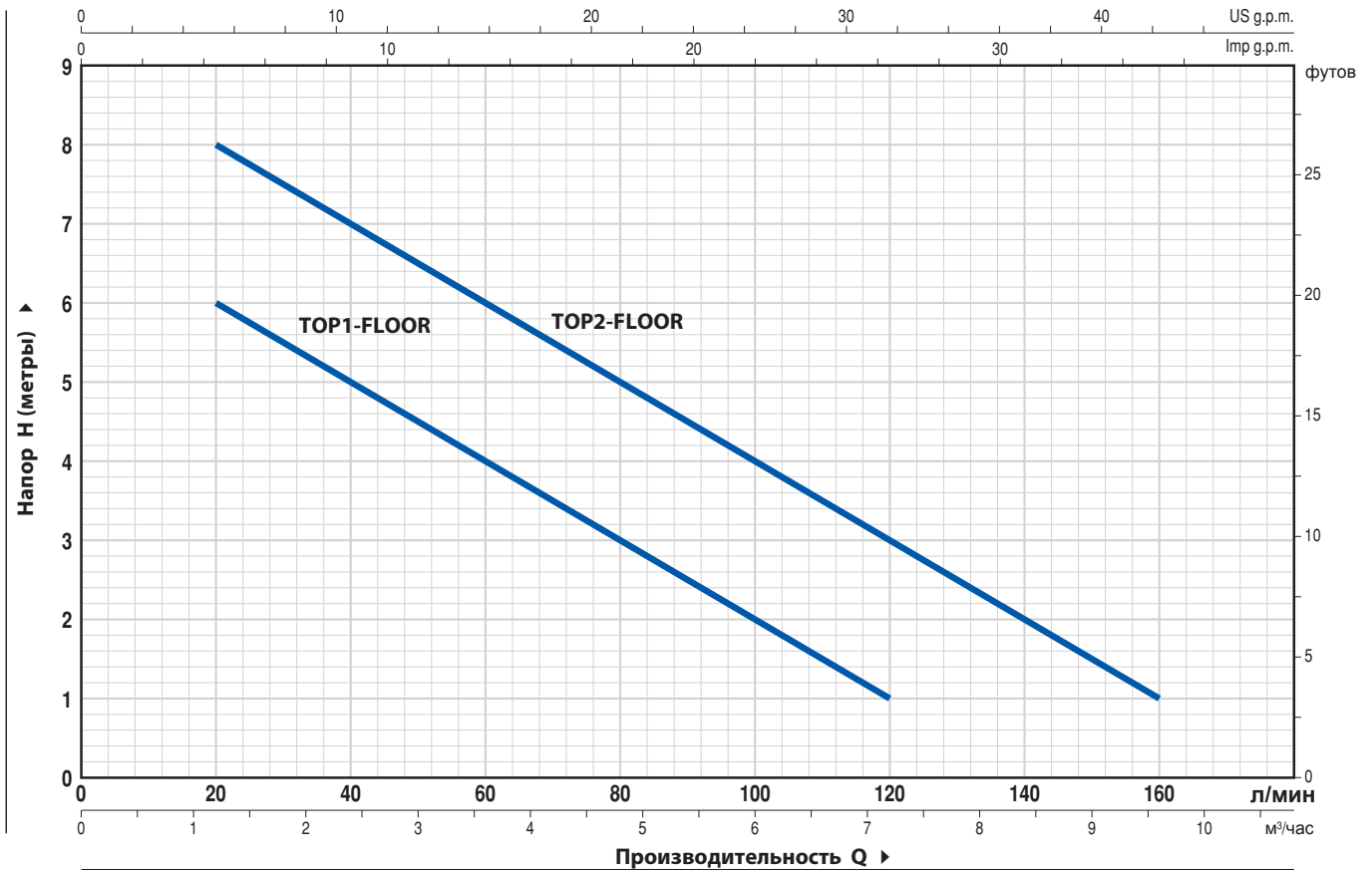
СЕРТИФИКАЦИЯ

Международное сертификационное общество Det Norske Veritas (DNV)
ISO 9001: КАЧЕСТВО
ISO 14001: ЭКОЛОГИЯ И БЕЗОПАСНОСТЬ



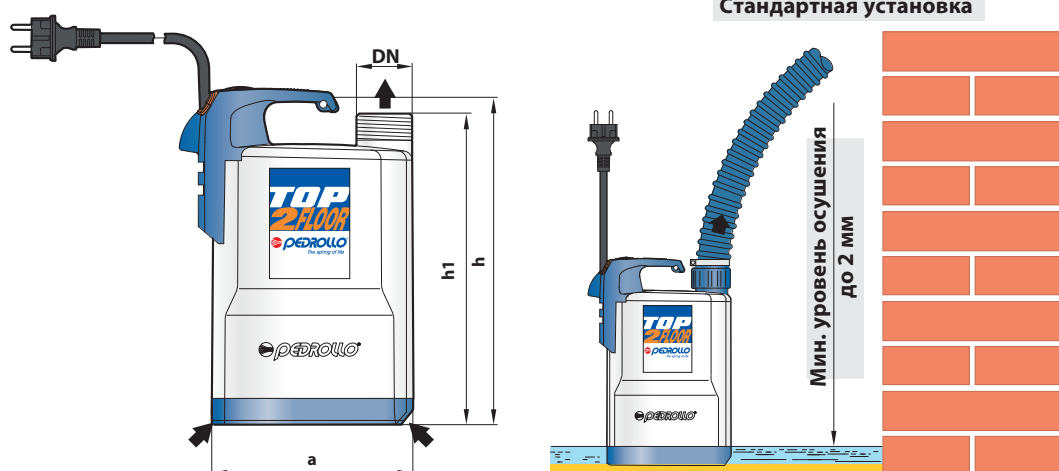
ТЕХНИЧЕСКИЕ ХАРАКТЕРИСТИКИ

50 Гц n= 2900 об/мин



ТИП	МОЩНОСТЬ (P2)		Q	Производительность Q										
	кВт	лс		м³/час	0	1.2	2.4	3.6	4.8	6.0	7.2	8.4	9.6	
Однофазный			л/мин	0	20	40	60	80	100	120	140	160		
TOP 1-FLOOR	0.25	0.33	H метры	7	6	5	4	3	2	1				
TOP 2-FLOOR	0.37	0.50		9	8	7	6	5	4	3	2	1		

РАЗМЕРЫ И ВЕС



ТИП	ПАТРУБОК	РАЗМЕРЫ мм			Минимальный уровень осушения	ВЕС кг
Однофазный	DN	a	h	h1		
TOP 1-FLOOR	1¼"	152	257	237	2 мм	5.0
TOP 2-FLOOR						5.0

Дренажные электронасосы

 Грязная вода

 В быту



ЭКСПЛУАТАЦИОННЫЕ ХАРАКТЕРИСТИКИ

Производительность до **180 л/мин** (10.8 м³/час)
Напор до **8,5 м**

ОГРАНИЧЕНИЯ ИСПОЛЬЗОВАНИЯ

Глубина погружения: до **3 м** (при условии достаточно длинного силового кабеля)
Температура жидкости **max** до **+40 °C**
(Температура жидкости **max** до **+90 °C** при условии работы в течение максимум 3 минут с остановками)
Прохождение твердых взвешенных частиц до **Ø 20 мм**
Уровень опорожнения: до **25 мм** от дна
Непрерывная эксплуатация **S1**

КОНСТРУКТИВНЫЕ ХАРАКТЕРИСТИКИ

КОРПУС НАСОСА: Технополимер
РАБОЧЕЕ КОЛЕСО: VORTEX из Технополимера
ВЕДУЩИЙ ВАЛ: Нержавеющая сталь AISI 431
ДИФФУЗОРЫ: Технополимер
ДВОЙНОЕ УПЛОТНЕНИЕ ВАЛА С МАСЛЯНОЙ КАМЕРОЙ:
STA-12R - Керамика - Графит - NBR
ЭЛЕКТРОДВИГАТЕЛЬ: однофазный 230В с тепловой защитой, встроенной в обмотку
ИЗОЛЯЦИЯ: класс **F**
СТЕПЕНЬ ЗАЩИТЫ: IP 68

УСТАНОВКА И ЭКСПЛУАТАЦИЯ

Погружные электронасосы серии **TOP-VORTEX** предназначены для откачки грязной воды, которая не является химически агрессивной к материалам, из которых изготовлен насос.

Используемые конструктивные решения гарантируют простоту в эксплуатации и безопасность работы благодаря эффективному охлаждению двигателя и двойному уплотнению вала. Они подходят для откачки грязной воды, опорожнения цистерн, откачки бытовых сточных вод, а также для откачки вод из отстойников, содержащих взвешенные твердые частицы диаметром до 20 мм

ИСПОЛНЕНИЕ И ПРАВИЛА БЕЗОПАСНОСТИ

В комплекте:
– кабель электропитания длиной **5 м**
– поплавковый переключатель

EN 60335-1
IEC 60335-1
CEI 61-150

EN 60034-1
IEC 60034-1
CEI 2-3



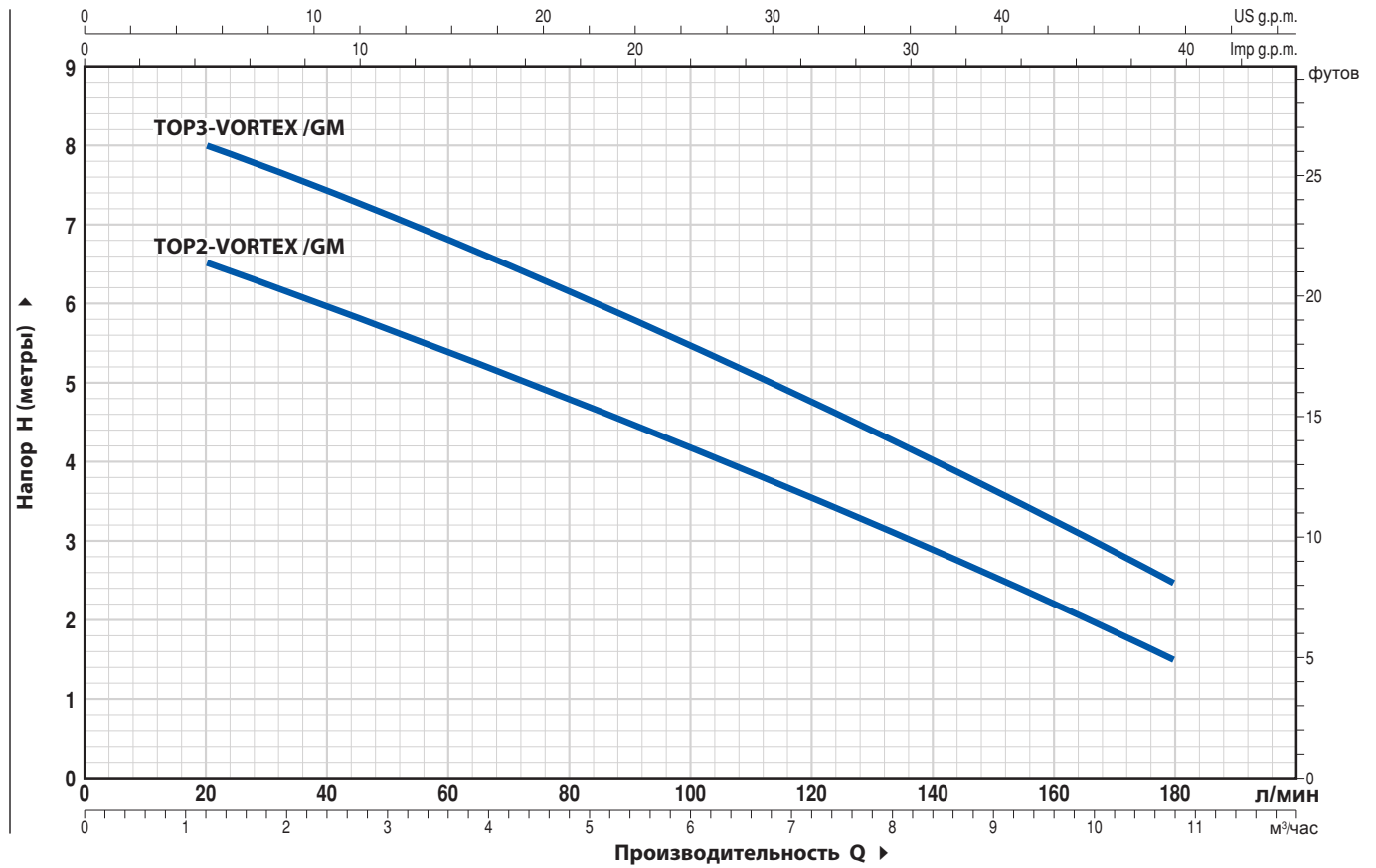
СЕРТИФИКАЦИЯ

Международное сертификационное общество Det Norske Veritas (**DNV**)
ISO 9001: КАЧЕСТВО
ISO 14001: ЭКОЛОГИЯ И БЕЗОПАСНОСТЬ



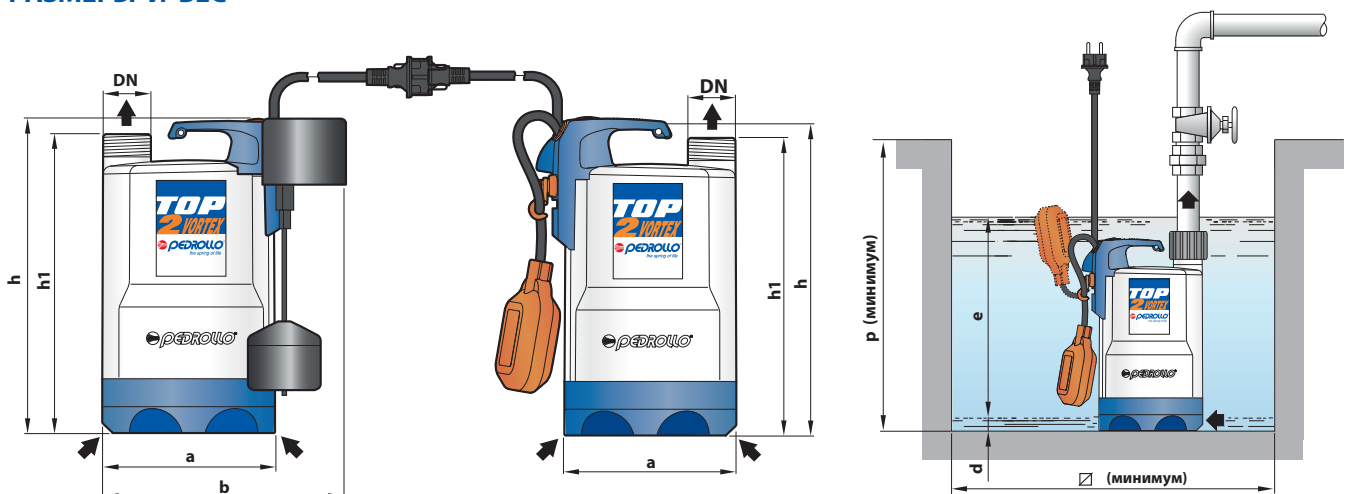
ТЕХНИЧЕСКИЕ ХАРАКТЕРИСТИКИ

50 Гц n= 2900 об/мин



ТИП	МОЩНОСТЬ (P2)		Q	H											
	кВт	лс		м³/час	0	1.2	2.4	3.6	4.8	6.0	7.2	8.4	9.6	10.8	
Однофазный			л/мин	0	20	40	60	80	100	120	140	160	180		
TOP 2 - VORTEX /GM	0.37	0.50	H метры	7	6.5	6	5.4	4.8	4.2	3.5	2.9	2.2	1.5		
TOP 3 - VORTEX /GM	0.55	0.75		8.5	8	7.4	6.8	6.1	5.5	4.7	4	3.2	2.5		

РАЗМЕРЫ И ВЕС



ТИП	ПАТРУБКИ	РАЗМЕРЫ мм							ВЕС кг
		a	h	h1	d	e	p	∅	
Однофазный	DN								
TOP 2 - VORTEX /GM	1¼"	152	288	268	25	Регулируемый	350	350	5.2
TOP 3 - VORTEX /GM			318	298					6.6

RX

Дренажные электронасосы из нержавеющей стали

 Чистая вода

 В быту

 В коммунальном секторе

- Откачивают от 14- 25мм от дна
- Прохождения твердых частиц до d=10 мм



ЭКСПЛУАТАЦИОННЫЕ ХАРАКТЕРИСТИКИ

Производительность до **300 л/мин** (18м³/час)
Напор до **20 м**

ОГРАНИЧЕНИЯ ИСПОЛЬЗОВАНИЯ

Глубина погружения: до **10 м**
(при условии достаточно длинного силового кабеля)
Температура жидкости **max** до **+50 °C**
(Температура жидкости **max** до **+90 °C** при условии работы в течение максимум **3 минут** с остановками)
Прохождение твердых взвешенных частиц до **Ø 10 мм**
Уровень опорожнения:
– до **14 мм** от дна для моделей **RX 1-2-3**
– от **25 мм** от дна для моделей **RX 4-5**
Непрерывная эксплуатация **S1**

КОНСТРУКТИВНЫЕ ХАРАКТЕРИСТИКИ

КОРПУС НАСОСА: Нержавеющая сталь AISI 304 с резьбой на патрубке ISO 228/1
РАБОЧЕЕ КОЛЕСО: Нержавеющая сталь AISI 304
ДИФФУЗОР: Нержавеющая сталь AISI 304
ВЕДУЩИЙ ВАЛ: Нержавеющая сталь **AISI 431**
ДВОЙНОЕ УПЛОТНЕНИЕ С МАСЛЯНОЙ КАМЕРЕ:
СТА-12R: **Керамика - Графит - NBR**
ЭЛЕКТРОДВИГАТЕЛЬ: RXm: однофазный 230 В - 50 Гц с тепловой защитой, встроенной в обмотку
RX: трехфазный 400 В - 50 Гц
ИЗОЛЯЦИЯ: класс F
СТЕПЕНЬ ЗАЩИТЫ: IP 68

УСТАНОВКА И ЭКСПЛУАТАЦИЯ

Погружные электронасосы серии **RX** предназначены для откачки загрязненной воды без абразивных частиц. Используемые конструктивные решения гарантируют простоту в эксплуатации и безопасность работы благодаря полному охлаждению двигателя и двойному уплотнению вала. Эти насосы применяются для экстренного осушения небольших затопленных участков (зданий, подвалов, гаражей), откачки бытовых сточных вод (посудомоечные и стиральные машины), для удаления воды из дренажных колодцев, бассейнов, канализационных отстойников.

ИСПОЛНЕНИЕ И ПРАВИЛА БЕЗОПАСНОСТИ

В комплекте кабель электропитания:
– длиной **5 м** для моделей RX 1-2-3
– длиной **10 м** для моделей RX 4-5
– поплавковый выключатель только с однофазными моделями

EN 60335-1
IEC 60335-1
CEI 61-150

EN 60034-1
IEC 60034-1
CEI 2-3



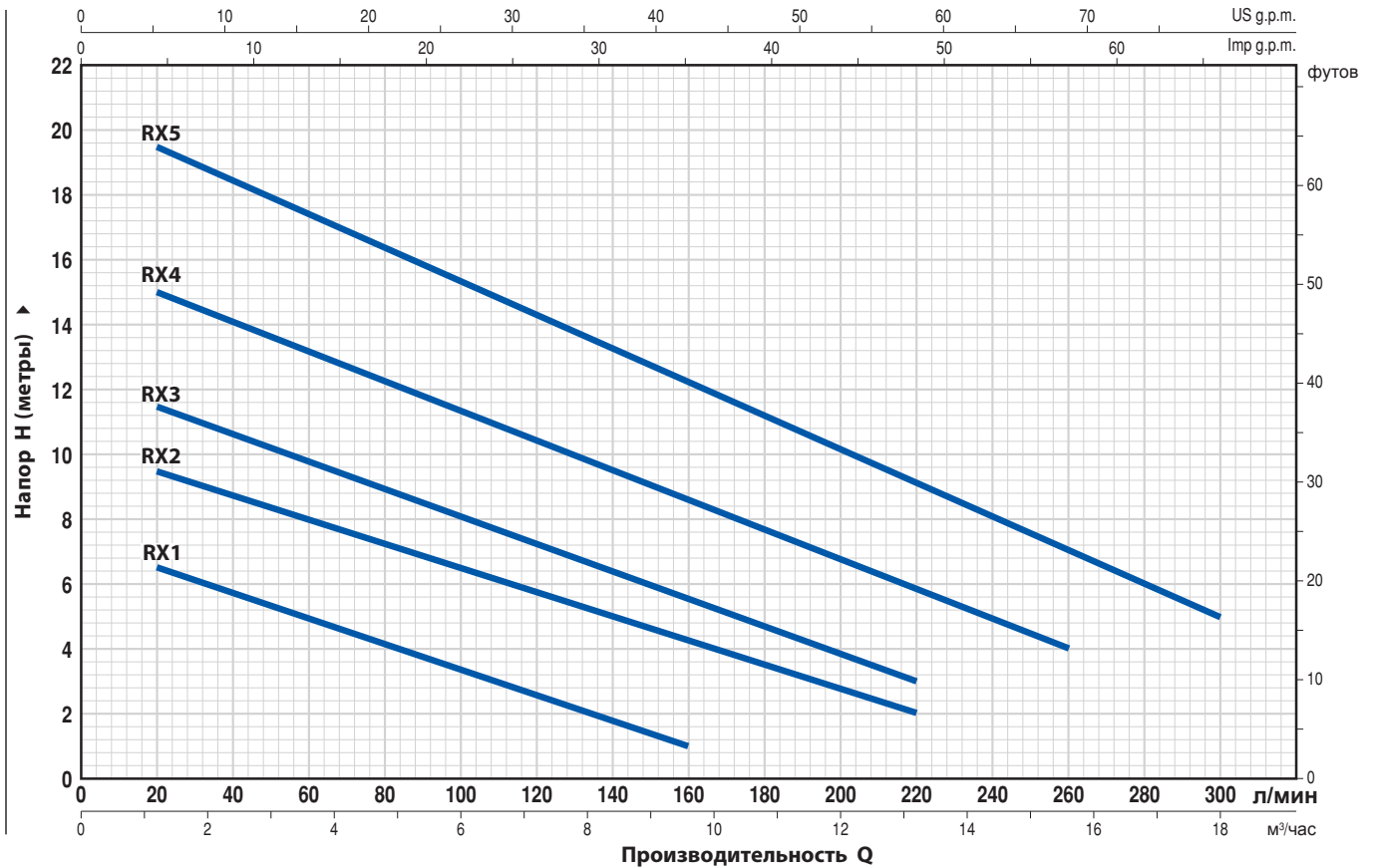
СЕРТИФИКАЦИЯ

Международное сертификационное общество Det Norske Veritas (**DNV**)
ISO 9001: КАЧЕСТВО
ISO 14001: ЭКОЛОГИЯ И БЕЗОПАСНОСТЬ

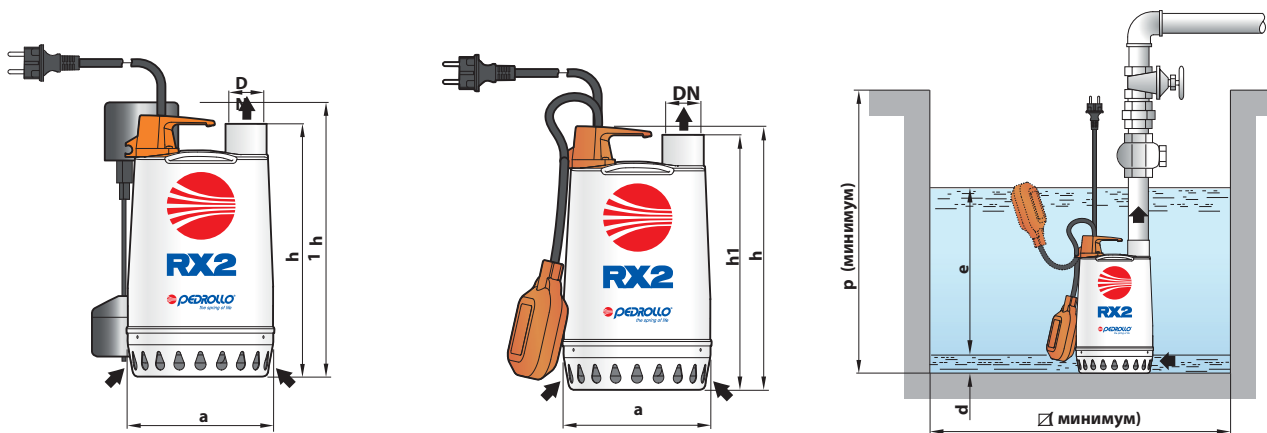


ТЕХНИЧЕСКИЕ ХАРАКТЕРИСТИКИ

50 Гц n= 2900 об/мин



ТИП		МОЩНОСТЬ (P2)		Q	H												
Однофазный	Трехфазный	кВт	лс		л/мин	0	1.2	3.6	6.0	8.4	9.6	12.0	13.2	15.6	18.0		
RXm 1 /GM	RX 1 /GM	0.25	0.33	0	7.5	6.5	5	3.5	2	1							
RXm 2 /GM	RX 2 /GM	0.37	0.50	20	10	9.5	8	6.5	5	4.5	2.5	2					
RXm 3 /GM	RX 3 /GM	0.55	0.75	60	12	11.5	9.5	8	6.5	5.5	3.5	3					
RXm 4 /GM	RX 4 /GM	0.75	1	100	16	15	13	11.5	9.5	8.5	6.5	5.5	4				
RXm 5 /GM	RX 5 /GM	1.1	1.5	160	20	19.5	17.5	15.5	13.5	12.5	10	9	7	5			



ТИП		ПАТРУБОК DN	РАЗМЕРЫ мм							ВЕС кг		ПАЛЛЕТИРОВАНИЕ	
Однофазный	Трехфазный		a	h	h1	d	e	p	Ø	1~	3~	ГРУППАЖ	КОНТЕЙНЕР
RXm 1 /GM	RX 1 /GM	1¼"	147	255	247	14	регулируемая	350	350	5.8	5.5	96	144
RXm 2 /GM	RX 2 /GM			285	277					5.8	5.5		
RXm 3 /GM	RX 3 /GM			7.2	7.2					96	144		
RXm 4 /GM	RX 4 /GM	1½"	220	367	336	25	регулируемая	500	500	12.7	11.9	45	60
RXm 5 /GM	RX 5 /GM									13.7	12.7		

Дренажные электронасосы из нержавеющей стали

 Грязная вода

 В быту

 В коммунальном секторе

- ▶ Откачивают воду от 20-50мм от дна
- ▶ Прохождение твердых частиц $d = 20-40\text{мм}$



ЭКСПЛУАТАЦИОННЫЕ ХАРАКТЕРИСТИКИ

Производительность до **380 л/мин** (22.8 м³/час)
Напор до **13 м**

ОГРАНИЧЕНИЯ ИСПОЛЬЗОВАНИЯ

Глубина погружения: до **10 м** (при условии достаточно длинного силового кабеля)
Температура жидкости **max до +50 °C**
(Температура жидкости **max до +90 °C** при условии работы в течение максимум **3 минут** с остановками)
Прохождение твердых взвешенных частиц:
– до **Ø 20 мм** для моделей RX 2/20, RX 3/20
– до **Ø 40 мм** для моделей RX 4/40, RX 5/40
Уровень опорожнения:
– до **25 мм** от дна для моделей RX 2/20, RX 3/20
– до **50 мм** от дна для моделей RX 4/40, RX 5/40
Непрерывная эксплуатация **S1**

КОНСТРУКТИВНЫЕ ХАРАКТЕРИСТИКИ

КОРПУС НАСОСА: Нержавеющая сталь **AISI 304** с резьбой на патрубке ISO 228/1
РАБОЧЕЕ КОЛЕСО: VORTEX из нержавеющей стали **AISI 304**
ДИФФУЗОР: Нержавеющая сталь **AISI 304**
ВЕДУЩИЙ ВАЛ: Нержавеющая сталь **AISI 431**
ДВОЙНОЕ УПЛОТНЕНИЕ С МАСЛЯНОЙ КАМЕРЕ: **STA-12RSIC:**
Керамика - Карбид кремния - **NBR**
ЭЛЕКТРОДВИГАТЕЛЬ: **RXm VORTEX:** однофазный 230 В - 50 Гц с тепловой защитой, встроенной в обмотку
RX VORTEX: трехфазный 400 В - 50 Гц
ИЗОЛЯЦИЯ: класс F
СТЕПЕНЬ ЗАЩИТЫ: IP 68

УСТАНОВКА И ЭКСПЛУАТАЦИЯ

Погружные электронасосы серии **RX VORTEX** предназначены для откачки грязной воды. Используемые конструктивные решения гарантируют простоту в эксплуатации и безопасность работы благодаря эффективному охлаждению двигателя. Они подходят для откачки грязной воды, содержащей взвешенные твердые частицы.

ИСПОЛНЕНИЕ И ПРАВИЛА БЕЗОПАСНОСТИ

В комплекте:
– кабель электропитания длиной **5 м** для моделей RX 2/20, 3/20
– кабель электропитания длиной **10 м** для моделей RX 4/40, 5/40
– поплавковый переключатель для однофазных моделей

EN 60335-1
IEC 60335-1
CEI 61-150

EN 60034-1
IEC 60034-1
CEI 2-3



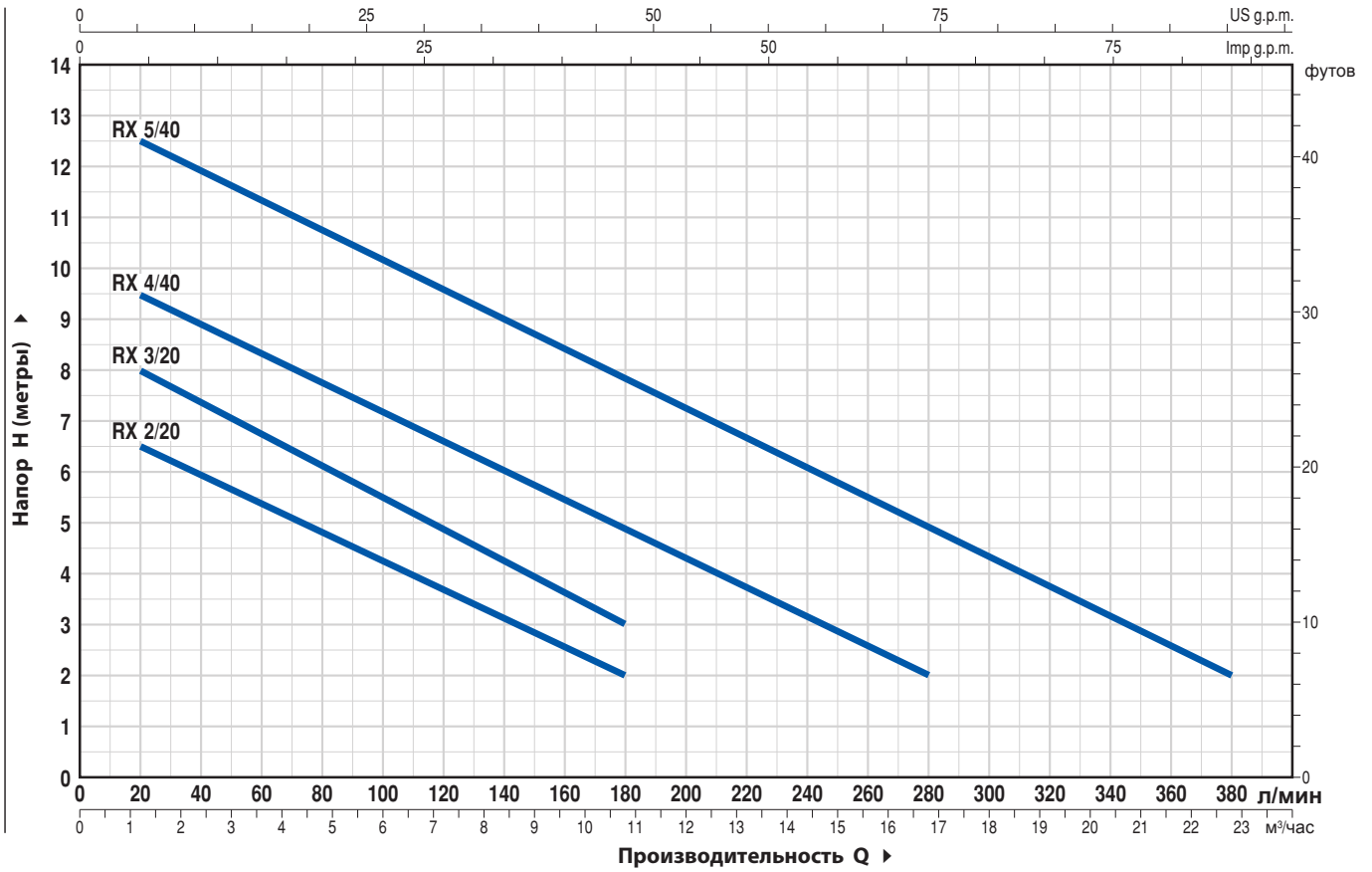
СЕРТИФИКАЦИЯ

Международное сертификационное общество Det Norske Veritas (**DNV**) **ISO 9001: КАЧЕСТВО**
ISO 14001: ЭКОЛОГИЯ И БЕЗОПАСНОСТЬ



ТЕХНИЧЕСКИЕ ХАРАКТЕРИСТИКИ

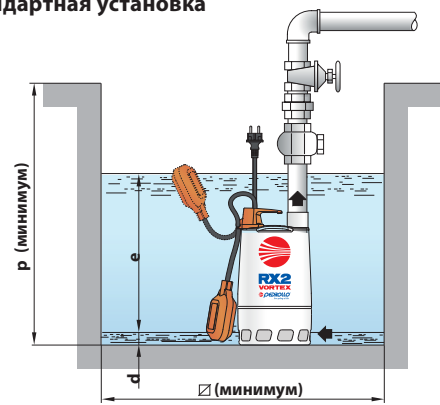
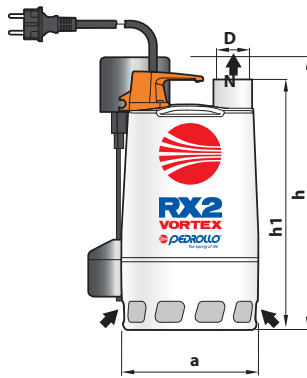
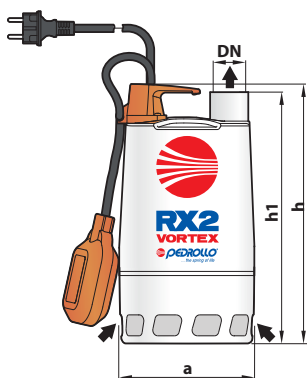
50 Гц n= 2900 об/мин



ТИП		МОЩНОСТЬ (P2)		Q	H															
Однофазный	Трёхфазный	кВт	лс		л/мин	метры														
RXm 2/20 /GM	RX 2/20 /GM	0.37	0.50	0	1.2	2.4	3.6	4.8	6	7.2	8.4	9.6	10.8	13.2	16.8	20.4	22.8			
RXm 3/20 /GM	RX 3/20 /GM	0.55	0.75	0	20	40	60	80	100	120	140	160	180	220	280	340	380			
RXm 4/40 /GM	RX 4/40 /GM	0.75	1	7	6.5	6	5.5	4.8	4.3	3.7	3	2.5	2							
RXm 5/40 /GM	RX 5/40 /GM	1.1	1.5	9	8	7.5	6.5	6	5.5	4.7	4.2	3.5	3							
				10	9.5	8.7	8.5	7.7	7	6.5	6	5.5	4.7	3.7	2					
				13	12.5	12	11.5	10.7	10	9.5	9	8.3	7.7	6.5	5	3	2			

РАЗМЕРЫ И ВЕС

Стандартная установка



ТИП		ПАТРУБОК DN	РАЗМЕР мм							ВЕС кг	
Однофазный	Трёхфазный		a	h	h1	d	e	p	Ø	1~	3~
RXm 2/20 /GM	RX 2/20 /GM	1¼"	147	290	278	25	регулируемая	350	350	6.1	6.1
RXm 3/20 /GM	RX 3/20 /GM			320	308					7.9	7.9
RXm 4/40 /GM	RX 4/40 /GM	1½"	220	430	400	50	регулируемая	500	500	13.0	12.2
RXm 5/40 /GM	RX 5/40 /GM									14.0	13.0

D

Дренажные электронасосы

 Чистая вода

 В быту

 В коммунальном секторе



ЭКСПЛУАТАЦИОННЫЕ ХАРАКТЕРИСТИКИ

Производительность до **300 л/мин** (18 м³/час).
Напор до **26 м**

ОГРАНИЧЕНИЯ ИСПОЛЬЗОВАНИЯ

Глубина погружения: до **5 м** (при условии достаточно длинного силового кабеля)

Максимальная температура жидкости до **+40 °C**

Прохождение твердых взвешенных частиц: до **Ø 10 мм**

Минимальный уровень опорожнения **17 мм** от дна

Минимальная глубина погружения для продолжительного режима работы: **220 мм**

КОНСТРУКТИВНЫЕ ХАРАКТЕРИСТИКИ

КОРПУС НАСОСА: Чугун с катафорезной обработкой и с резьбовыми патрубками ISO 228/1

ВСАСЫВАЮЩАЯ РЕШЕТКА: Нержавеющая сталь **AISI 304**

ВСАСЫВАЮЩИЙ КОЛПАК: Нержавеющая сталь **AISI 304**

РАБОЧЕЕ КОЛЕСО: Технополимер открытого типа

КОРПУС ДВИГАТЕЛЯ: Нержавеющая сталь **AISI 304**

ВЕДУЩИЙ ВАЛ: Нержавеющая сталь EN100. 8-3 - 1.4104

ДВОЙНОЕ УПЛОТНЕНИЕ ВАЛА С МАСЛЯНОЙ КАМЕРЕ:

марка **MG1-14D SIC**

со стороны двигателя **Карбид кремния - Графит - NBR**

со стороны насоса **Карбид кремния - Карбид кремния - NBR**

марка **MG1-14 SIC** для **D30-N**

Керамика - Карбид кремния - NBR

ЭЛЕКТРОДВИГАТЕЛЬ: **Dm** однофазный 230 В - 50 Гц с тепловой защитой встроенной в обмотку;

D: трехфазный **400 В - 50 Гц**

ИЗОЛЯЦИЯ: класс **F**

СТЕПЕНЬ ЗАЩИТЫ: **IP 44.**

УСТАНОВКА И ЭКСПЛУАТАЦИЯ

Погружные электронасосы серии **D** с абочим колесом открытого типа предназначены для откачки чистой или слегка загрязненной воды. Они рекомендуются для применения в быту, для осушения затопленных помещений, например, подвалов и гаражей, а также для осушения бассейнов, емкостей и резервуаров.

Насосы данной серии отличаются надежностью эксплуатации в стационарном варианте установки при обеспечении автоматического режима работы посредством поплавкового выключателя.

ИСПОЛНЕНИЕ И ПРАВИЛА БЕЗОПАСНОСТИ

Кабель электропитания длиной:

- **5 м** для моделей **D8-N; D10-N; D20-N**
- **10 м** для моделей **D30-N**

Поплавковый переключатель только для однофазных моделей

EN 60335-1
IEC 60335-1
CEI 61-150

EN 60034-1
IEC 60034-1
CEI 2-3



СЕРТИФИКАЦИЯ

Международное сертификационное общество Det Norske Veritas (DNV)

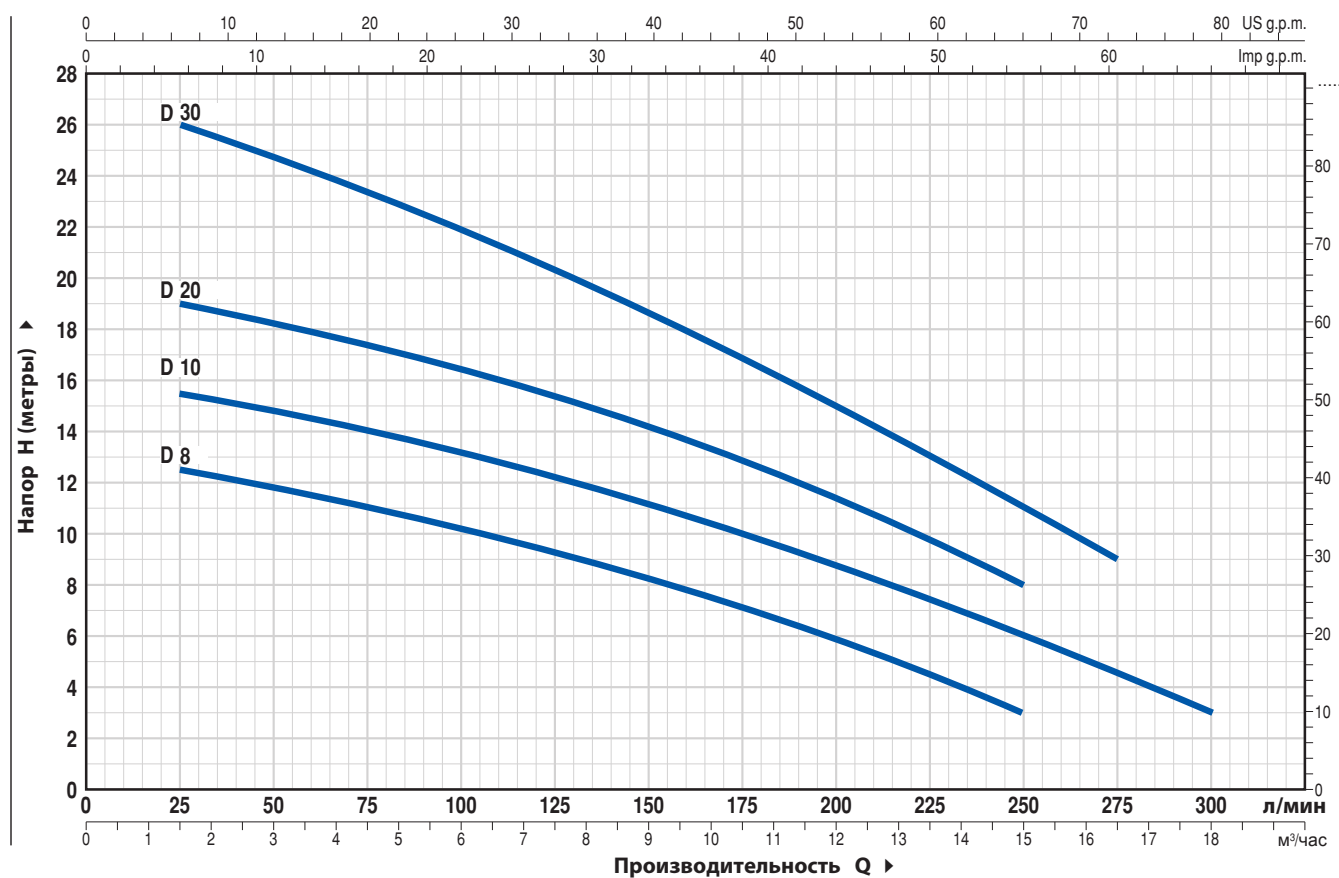
ISO 9001: КАЧЕСТВО

ISO 14001: ЭКОЛОГИЯ И БЕЗОПАСНОСТЬ



ТЕХНИЧЕСКИЕ ХАРАКТЕРИСТИКИ

50 Гц n= 2900 об/мин



ТИП		МОЩНОСТЬ (P2)		Q	H														
Однофазный	Трёхфазный	кВт	лс		м³/час	0	1.5	3.0	4.5	6.0	7.5	9.0	10.5	12.0	13.2	15.0	16.5	18.0	
				л/мин	0	25	50	75	100	125	150	175	200	220	250	275	300		
Dm 8	D 8	0.55	0.75	H метры	13	12.5	12	11	10	9	8	7	6	4.7	3				
Dm 10	D 10	0.75	1		16	15.5	15	14	13.2	12.2	11.2	10	8.8	7.8	6	4.5	3		
Dm 20	D 20	0.75	1		20	19	18.5	17.5	16.5	15.5	14.3	13	11.5	10	8				
Dm 30	D 30	1.1	1.5		26	26	25	23.5	22	20.5	18.7	17	15	13.5	11	9			

РАЗМЕРЫ И ВЕС



ТИП		ПАТРУБОК DN	РАЗМЕРЫ мм									ВЕС кг	
Однофазный	Трёхфазный		a	b	c	h	h1	d	e	p	∅	1~	3~
Dm 8	D 8	1½"	115	85	147	340	72	17	регулир.	500	500	12.0	11.7
Dm 10	D 10											13.1	12.0
Dm 20	D 20			13.1	12.0								
Dm 30	D 30			93	355	84	15.1					14.1	

Дренажные электронасосы

 Чистая вода

 В быту

 В коммунальном секторе



➔ Прохождение твердых частиц до $d = 10\text{ мм}$

➔ Откачивают до 220 мм от дна

ЭКСПЛУАТАЦИОННЫЕ ХАРАКТЕРИСТИКИ

Производительность до **300 л/мин** (18 м³/час)
Напор до **26 м**

ОГРАНИЧЕНИЯ ИСПОЛЬЗОВАНИЯ

Глубина погружения: до **5 м** (при условии достаточно длинного силового кабеля)
Максимальная температура жидкости до **+40 °C**
Прохождение твердых взвешенных частиц: до **Ø 10 мм**
Минимальный уровень опорожнения **17 мм** от дна
Минимальная глубина погружения для продолжительного режима работы: **220 мм**

КОНСТРУКТИВНЫЕ ХАРАКТЕРИСТИКИ

КОРПУС НАСОСА: Чугун с катафорезной обработкой, патрубок с резьбой согласно **ISO 228/1**
ВСАСЫВАЮЩАЯ РЕШЕТКА: Нержавеющая сталь **AISI 304**
ВСАСЫВАЮЩИЙ КОЛПАК: Нержавеющая сталь **AISI 304**

РАБОЧЕЕ КОЛЕСО: Технополимер открытого типа
КОРПУС ДВИГАТЕЛЯ: Чугун с катафорезной обработкой

ВЕДУЩИЙ ВАЛ: Нержавеющая сталь **AISI 431**

ЭЛЕКТРОДВИГАТЕЛЬ: **DCm** однофазный 220 В - 50 Гц с тепловой защитой встроенной в обмотку;

DC: трехфазный **400 В - 50 Гц**

ИЗОЛЯЦИЯ: класс **F**

СТЕПЕНЬ ЗАЩИТЫ: **IP 44.**

УСТАНОВКА И ЭКСПЛУАТАЦИЯ

Погружные электронасосы серии **DC** изготовлены из чугуна значительной толщины, высокопрочного и устойчивого к абразивному воздействию, и предназначены для откачки чистой или слегка загрязненной воды. Насосы данной серии отличаются надежностью эксплуатации в стационарном варианте установки при обеспечении автоматического режима работы посредством поплавкового выключателя.

ИСПОЛНЕНИЕ И ПРАВИЛА БЕЗОПАСНОСТИ

Кабель электропитания длиной 10 метров
Поплавковый переключатель только для однофазных моделей

EN 60335-1
IEC 60335-1
CEI 61-150

EN 60034-1
IEC 60034-1
CEI 2-3



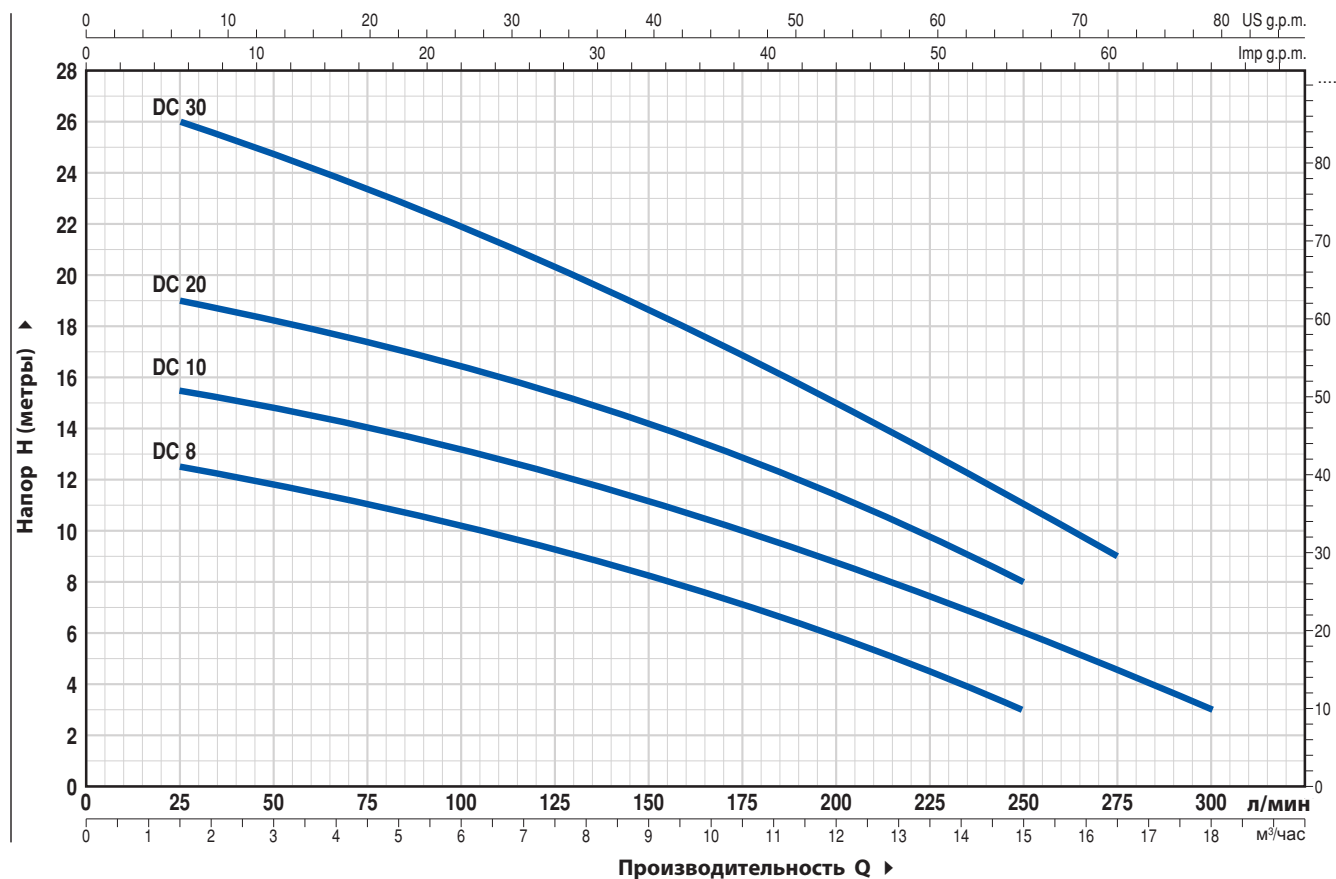
СЕРТИФИКАЦИЯ

Международное сертификационное общество Det Norske Veritas (**DNV**)
ISO 9001: КАЧЕСТВО
ISO 14001: ЭКОЛОГИЯ И БЕЗОПАСНОСТЬ



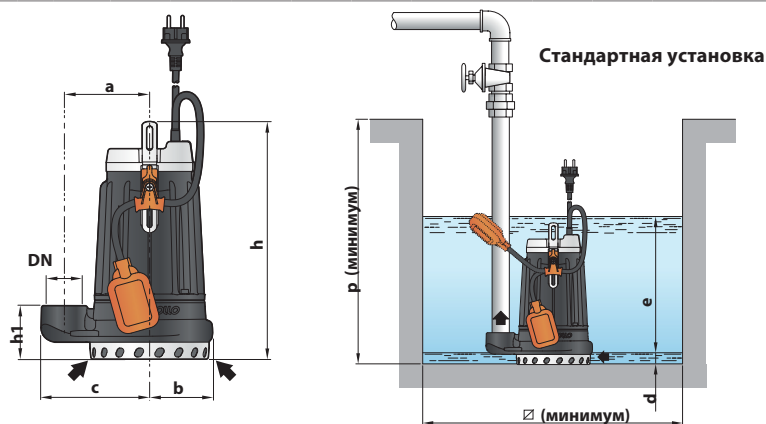
ТЕХНИЧЕСКИЕ ХАРАКТЕРИСТИКИ

50 Гц n= 2900 об/мин



ТИП		МОЩНОСТЬ (P2)		Q	H															
Однофазный	Трехфазный	кВт	лс		м³/час	0	1.5	3.0	4.5	6.0	7.5	9.0	10.5	12.0	13.2	15.0	16.5	18.0		
				л/мин	0	25	50	75	100	125	150	175	200	220	250	275	300			
DCm 8	DC 8	0.55	0.75	H метров	13	12.5	11.8	11	10.2	9.2	8.2	7	5.8	4.7	3					
DCm 10	DC 10	0.75	1		16	15.5	14.8	14	13.2	12.2	11.2	10	8.8	7.8	6	4.5	3			
DCm 20	DC 20	0.75	1		20	19	18.5	17.5	16.5	15.5	14.3	13	11.5	10	8					
DCm 30	DC 30	1.1	1.5		26	26	24.8	23.5	22	20.4	18.7	16.9	15	13.5	11	9				

РАЗМЕРЫ И ВЕС



ТИП		ПА.. УБОК	РАЗМЕРЫ мм									ВЕС кг	
Однофазный	Трехфазный		DN	a	b	c	h	h1	d	e	p	∅	1~
DCm 8	DC 8	1½"	115	85	147	322	72	17	регулir.	500	500	16.1	15.8
DCm 10	DC 10											17.2	16.1
DCm 20	DC 20			17.2	16.1								
DCm 30	DC 30			93	337	84	18.8					17.8	

Фекальные электронасосы

 Чистая вода

 В быту



ЭКСПЛУАТАЦИОННЫЕ ХАРАКТЕРИСТИКИ

Производительность до **400 л/мин** (24 м³/час)
Напор до **11 м**

ОГРАНИЧЕНИЯ ИСПОЛЬЗОВАНИЯ

Глубина погружения: до **5 м**
(при условии достаточно длинного силового кабеля)
Максимальная температура жидкости до **+40 °C**
Прохождение твердых взвешенных частиц: до **Ø 40 мм**
Уровень опорожнения: **50 мм** от дна
Для непрерывной работы минимальная глубина погружения **240 мм**

КОНСТРУКТИВНЫЕ ХАРАКТЕРИСТИКИ

КОРПУС НАСОСА: Чугун с резьбовым отверстием в соответствии с **ISO 228/1**
РАБОЧЕЕ КОЛЕСО: VORTEX из Технополимера
ОСНОВАНИЕ НАСОСА: Нержавеющая сталь **AISI 304**
КОЖУХ ДВИГАТЕЛЯ: Нержавеющая сталь **AISI 304**
ВЕДУЩИЙ ВАЛ: Нержавеющая сталь **AISI 431**
ДВОЙНОЕ УПЛОТНЕНИЕ ВАЛА: **STA-12R:**
Керамика - Графит - NBR
ЭЛЕКТРОДВИГАТЕЛЬ: **ZXm 1:** однофазный 230 В - 50 Гц с тепловой защитой, встроенной в обмотку
ИЗОЛЯЦИЯ: класс F
СТЕПЕНЬ ЗАЩИТЫ: IP 68

УСТАНОВКА И ЭКСПЛУАТАЦИЯ

Погружные электронасосы серии **ZX** с рабочим колесом **VORTEX** предназначены для подъема бытовых насыщенных стоков и загрязненных вод, в том числе при наличии во взвеси твердых частиц диаметром до **40 мм**. Эти насосы отличаются надежностью эксплуатации в стационарном варианте установки при обеспечении автоматического режима работы посредством поплавкового выключателя.

ИСПОЛНЕНИЕ И ПРАВИЛА БЕЗОПАСНОСТИ

- Кабель электропитания длиной **5 м**
- Поплавковый переключатель только для однофазных моделей

EN 60335-1
IEC 60335-1
CEI 61-150

EN 60034-1
IEC 60034-1
CEI 2-3



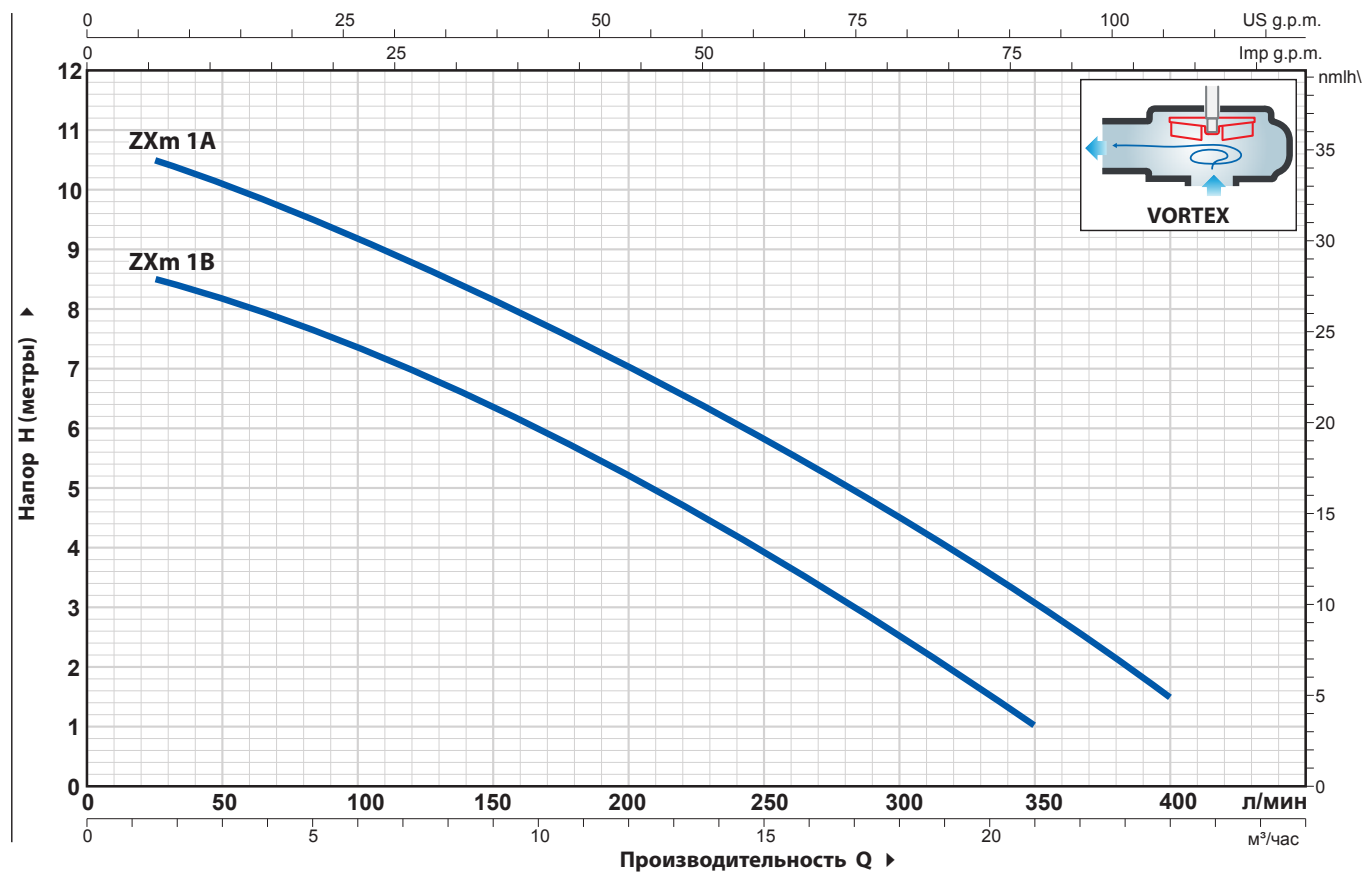
СЕРТИФИКАЦИЯ

Международное сертификационное общество Det Norske Veritas (**DNV**)
ISO 9001: КАЧЕСТВО
ISO 14001: ЭКОЛОГИЯ И БЕЗОПАСНОСТЬ

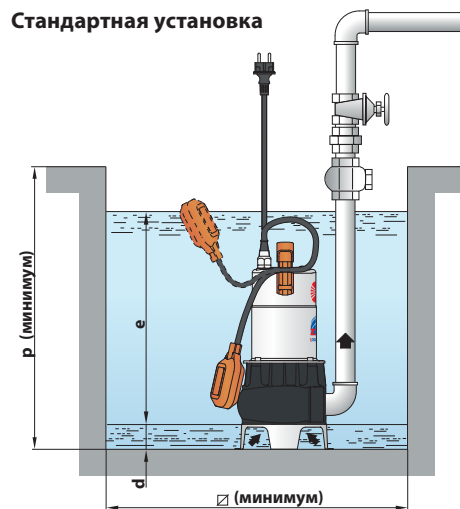
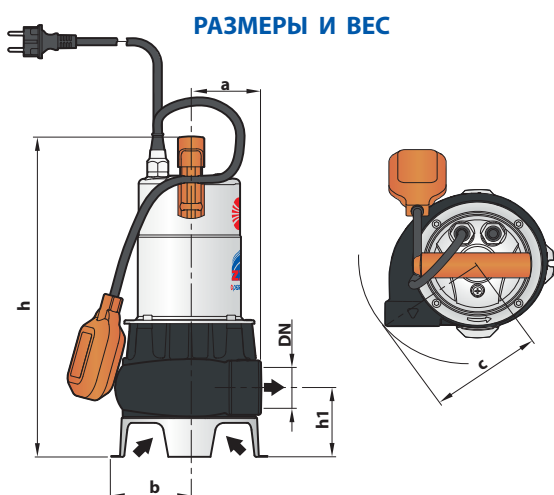


ТЕХНИЧЕСКИЕ ХАРАКТЕРИСТИКИ

50 Гц n= 2900 об/мин



ТИП Однофазный	МОЩНОСТЬ (P2)		Q л/мин	Q												
	кВт	лс		0	1.5	3.0	4.5	6.0	9.0	12.0	15.0	18.0	21.0	24.0		
ZXm 1B/40	0.50	0.70	H	9	8.5	8.3	8	7.5	6.5	5.2	4	2.5	1			
ZXm 1A/40	0.60	0.85	метры	11	10.5	10	9.5	9.2	8.2	7	5.7	4.3	2.8	1.5		



ТИП Однофазный	ПАТРУБОК DN	Прождения тв. частиц	РАЗМЕРЫ мм									ВЕС кг 1~
			a	b	c	h	h1	d	e	p	Ø	
ZXm 1B/40	1½"	Ø 40 мм	75	87	130	378	82	50	регулируемое	450	450	11.5
ZXm 1A/40												11.9

Фекальные электронасосы

 Чистая вода

 В быту

 В коммунальном секторе

- ➔ Откачивает воду до 50 мм от дна
- ➔ Прохождение твердых частиц до $D = 40$ мм



ДИАПАЗОН ПРОИЗВОДИТЕЛЬНОСТИ

- Производительность до 400 л/мин (24 м³/ч)
- Напор до 13 м

ПРЕДЕЛЫ ПРИМЕНЕНИЯ

- Максимальная глубина погружения 5 м (с достаточно длинным силовым кабелем)
- Максимальная температура жидкости +40 °С
- Прохождение твердых тел:
 - до $\varnothing 30$ мм для ZXm 2/30
 - до $\varnothing 40$ мм для ZXm 2/40
- Минимальная глубина погружения для непрерывного обслуживания:
 - 265 мм для ZXm 2/30
 - 275 мм для ZXm 2/40

КОНСТРУКТИВНЫЕ ХАРАКТЕРИСТИКИ

КОРПУС НАСОСА: Технополимер, армированный стекловолокном, с резьбовым отверстием для доставки в соответствии с ISO 228/1 (5 лет гарантии)

ОСНОВАНИЕ НАСОСА: Технополимер, армированный стекловолокном

РАБОЧЕЕ КОЛЕСО: VORTEX из Технополимера

КОЖУХ ДВИГАТЕЛЯ: Нержавеющая сталь AISI 304

КРЫШКА ДВИГАТЕЛЯ: Нержавеющая сталь

ВЕДУЩИЙ ВАЛ: Нержавеющая сталь AISI 431

ДВОЙНОЕ УПЛОТНЕНИЕ ВАЛА: MG1-14D SIC $\varnothing 14$ мм

Сторона двигателя Карбид кремния - Графит - NBR

Сторона насоса Карбид кремния - Карбид кремния - NBR

ЭЛЕКТРОДВИГАТЕЛЬ: ZXm 2: однофазный 230 В - 50 Гц с тепловой защитой, встроенной в обмотку

ИЗОЛЯЦИЯ: класс F

СТЕПЕНЬ ЗАЩИТЫ: IP 68

УСТАНОВКА И ИСПОЛЬЗОВАНИЕ

Насосы серии ZX2 подходят для слива грязной воды в бытовых и гражданских целях, а также для перекачки грязной воды, содержащей взвешенные твердые частицы диаметром до 40 мм. Они отличаются простотой установки и надежностью при автоматическом режиме работы в стационарных установках.

ИСПОЛНЕНИЕ И НОРМЫ БЕЗОПАСНОСТИ

Насосы комплектуются:

- Кабель питания длиной 5 м
- поплавковый выключатель
- Шланговое соединение $\varnothing 50$ мм

EN 60335-1
IEC 60335-1
CEI 61-150

EN 60034-1
IEC 60034-1
CEI 2-3



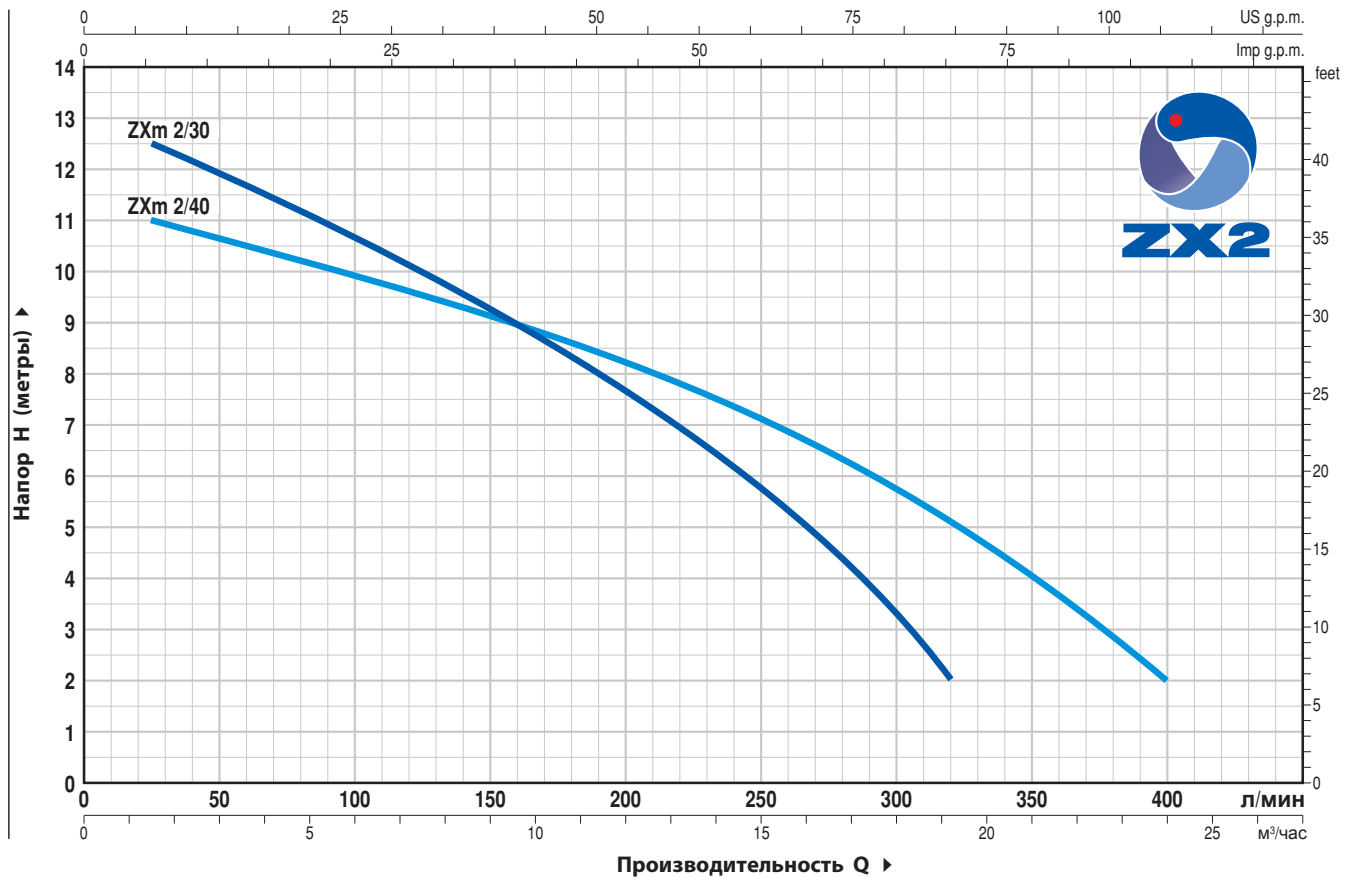
СЕРТИФИКАЦИИ

Компания с системой управления сертифицирована DNV ISO 9001: КАЧЕСТВО



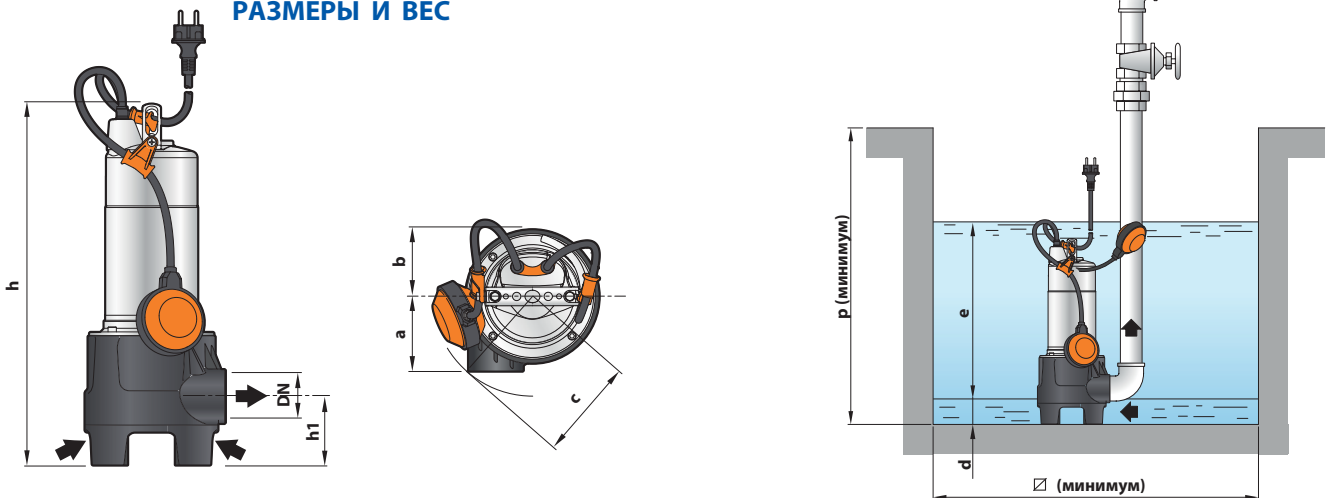
ТЕХНИЧЕСКИЕ ХАРАКТЕРИСТИКИ

50 Гц n= 2900 об/мин



ТИП	МОЩНОСТЬ (P2)		Q	Производительность Q												
	кВт	ЛС		м³/час	0	1.5	3	6	9	12	15	18	19.2	21	24	
Однофазный			л/мин	0	25	50	100	150	200	250	300	320	350	400		
ZXm 2/30	0.55	0.75	H метры	13	12.5	11.8	10.6	9.3	7.6	5.8	3.3	2				
ZXm 2/40	0.55	0.75		11.5	11	10.6	9.8	9.2	8.2	7.2	5.7	5.2	4	2		

РАЗМЕРЫ И ВЕС



ТИП	ПАТРУБКИ DN	Прождения ТВ	РАЗМЕРЫ мм									кг
			a	b	c	h	h1	d	e	p	Ø	
ZXm 2/30	1½"	Ø 30 мм	90	81	118	412	73	50	регул.	500	500	10.8
ZXm 2/40		Ø 40 мм				422	83					

Фекальные электронасосы из нержавеющей стали (штамповка)

► Прохождение твердых частиц до D=50мм

► Откачивают до 300 мм от дна



 Сточные воды

 В быту

 В коммунальном секторе

 В промышленности

ЭКСПЛУАТАЦИОННЫЕ ХАРАКТЕРИСТИКИ

Производительность до **650 л/мин** (39 м³/час)
Напор до **15 м**

ОГРАНИЧЕНИЯ ИСПОЛЬЗОВАНИЯ

Глубина погружения: до **5 м**
Максимальная температура жидкости до **+40 °C**
Прохождение твердых взвешенных частиц:
– до **Ø 40 мм** для моделей **VX /35-ST**
– до **Ø 50 мм** для моделей **VX /50-ST**

Минимальная глубина погружения для продолжительного режима работы:
– **280 мм** для VX /35-ST
– **300 мм** для VX /50-ST

КОНСТРУКТИВНЫЕ ХАРАКТЕРИСТИКИ

КОРПУС НАСОСА: Нержавеющая сталь **AISI 304** с резьбой на патрубке ISO 228/1

РАБОЧЕЕ КОЛЕСО: VORTEX из нержавеющей стали **AISI 304**

ОСНОВАНИЕ НАСОСА: Нержавеющая сталь AISI 304

КОЖУХ ДВИГАТЕЛЯ: Нержавеющая сталь AISI 304

ВЕДУЩИЙ ВАЛ: Нержавеющая сталь **AISI 431**

ДВОЙНОЕ УПЛОТНЕНИЕ ВАЛА С МАСЛЯННОЙ КАМЕРЕ: MG1-14D SIC

Со стороны двигателя: Карбид кремния - Графит - NBR

Со стороны насоса: Карбид кремния - Карбид кремния - NBR

ЭЛЕКТРОДВИГАТЕЛЬ: VXm-ST: однофазный 230 В - 50 Гц с тепловой защитой, встроенной в обмотку

VX-ST: трехфазный 400 В - 50 Гц

ИЗОЛЯЦИЯ: класс **F**

СТЕПЕНЬ ЗАЩИТЫ: IP 68

УСТАНОВКА И ЭКСПЛУАТАЦИЯ

Погружные электронасосы из нержавеющей стали серии **VX-ST** с рабочим колесом **VORTEX** предназначены для использования в быту, коммунальном хозяйстве и промышленности во всех случаях, когда в перекачиваемой жидкости присутствуют твердые примеси во взвешенном состоянии (например, для грунтовых, поверхностных и сточных вод).

Эти насосы применяются для откачивания воды из затопляемых помещений, таких как подвалы, подземные гаражи, автомойки; откачивания бытовых сточных вод; опорожнения канализационных отстойников; удаления нечистот.

Они отличаются надежностью эксплуатации в стационарном варианте установки при обеспечении автоматического режима работы посредством поплавкового выключателя.

ИСПОЛНЕНИЕ И ПРАВИЛА БЕЗОПАСНОСТИ

- Кабель электропитания длиной **10 м**
- Поплавковый переключатель только для однофазных моделей

EN 60335-1
IEC 60335-1
CEI 61-150

EN 60034-1
IEC 60034-1
CEI 2-3



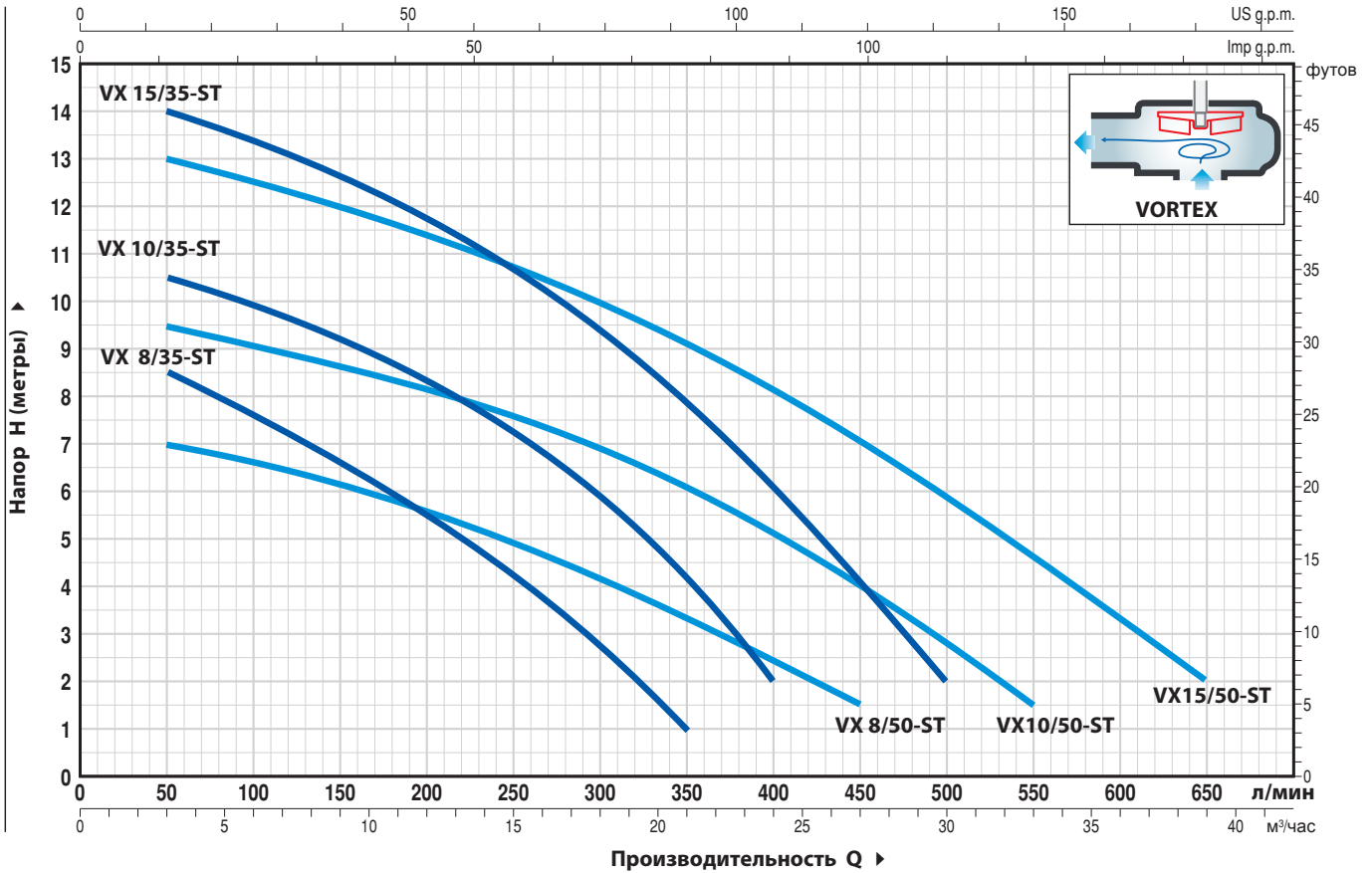
СЕРТИФИКАЦИЯ

Международное сертификационное общество Det Norske Veritas (**DNV**)
ISO 9001: КАЧЕСТВО
ISO 14001: ЭКОЛОГИЯ И БЕЗОПАСНОСТЬ



ТЕХНИЧЕСКИЕ ХАРАКТЕРИСТИКИ

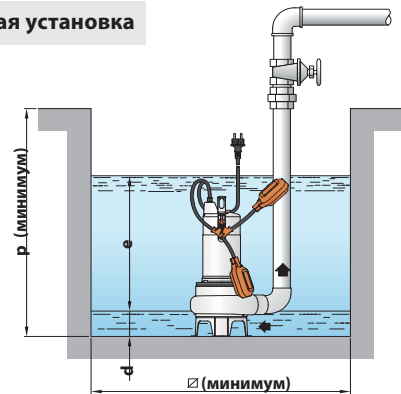
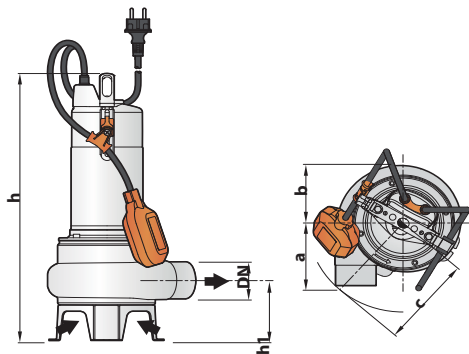
50 Гц n= 2900 об/мин



ТИП		МОЩНОСТЬ (P2)		Q	H													
Однофазный	Трехфазный	кВт	лс		м³/час	0	3	6	12	18	21	24	27	30	33	36	39	
				л/мин	0	50	100	200	300	350	400	450	500	550	600	650		
VXm 8/35-ST	VX 8/35 -ST	0.55	0.75	H метры	9.5	8.5	7.5	5.4	2.7	1								
VXm 10/35-ST	VX 10/35-ST	0.75	1		11.5	10.5	10	8.3	6	4	2							
VXm 15/35-ST	VX 15/35-ST	1.1	1.5		15	14	13.5	11.7	9.2	7.7	6	4.1	2					
VXm 8/50 -ST	VX 8/50 -ST	0.55	0.75		7.5	7	6.6	5.7	4.2	3.5	2.5	1.5						
VXm 10/50-ST	VX 10/50-ST	0.75	1		10	9.5	9.2	8.5	7	6	5	3.8	2.7	1.5				
VXm 15/50-ST	VX 15/50-ST	1.1	1.5		13.5	13	12.5	11.5	10	9	8	7	6	4.7	3.3	2		

РАЗМЕРЫ И ВЕС

Стандартная установка



ТИП		ПАТРУБОК DN	Прохождения тв. частиц	РАЗМЕРЫ мм									ВЕС кг	
Однофазный	Трехфазный			a	b	c	h	h1	d	e	p	Ø	1~	3~
VXm 8/35-ST	VX 8/35 -ST	1½"	Ø 40 мм	95	95	140	406	87	50	регул.	500	500	10.3	10.0
VXm 10/35-ST	VX 10/35-ST					145	421	102	11.1				10.0	
VXm 15/35-ST	VX 15/35-ST					145	430	102	13.1				12.1	
VXm 8/50-ST	VX 8/50-ST	2"	Ø 50 мм	102	102	145	430	102	60	регул.	500	500	10.4	10.1
VXm 10/50-ST	VX 10/50-ST					145	445	102	11.2				10.1	
VXm 15/50-ST	VX 15/50-ST					145	445	102	13.2				12.2	

BC-ST

ДВУХКАНАЛЬНОЕ

Фекальные электронасосы
из нержавеющей стали (штамповка)

- ➡ Прохождение твердых частиц до $d = 50\text{ мм}$
- ➡ Откачивают до 300мм от дна



- Сточные воды
- В быту
- В коммунальном секторе
- В промышленности

ЭКСПЛУАТАЦИОННЫЕ ХАРАКТЕРИСТИКИ

Производительность до **750 л/мин** ($45\text{ м}^3/\text{час}$)
Напор до **15 м**

ОГРАНИЧЕНИЯ ИСПОЛЬЗОВАНИЯ

Глубина погружения: до **5 м**
Максимальная температура жидкости до **+40 °C**
Прохождение твердых взвешенных частиц: до **Ø 50 мм**
Минимальная глубина погружения для продолжительного режима работы: **300 мм**

КОНСТРУКТИВНЫЕ ХАРАКТЕРИСТИКИ

КОРПУС НАСОСА Нержавеющая сталь **AISI 304** и с резьбовыми патрубками **ISO 228/1**

ОСНОВАНИЕ НАСОСА: Нержавеющая сталь **AISI 304**

РАБОЧЕЕ КОЛЕСО: ДВУХКАНАЛЬНОЕ из нержавеющей стали **AISI 304**

ВЕДУЩИЙ ВАЛ: Нержавеющая сталь **AISI 431**

ДВОЙНОЕ УПЛОТНЕНИЕ ВАЛА С МАСЛЯНОЙ КАМЕРЕ: **MG1-14D SIC**

со стороны двигателя **Карбид кремния - Графит - NBR**
со стороны насоса **Карбид кремния - Карбид кремния - NBR**

ЭЛЕКТРОДВИГАТЕЛЬ: **BCm** - однофазный 230 В - 50 Гц
с тепловой защитой встроенной в обмотку

BC: трехфазный 400 В - 50 Гц

ИЗОЛЯЦИЯ: класс **F**

СТЕПЕНЬ ЗАЩИТЫ: IP 68

УСТАНОВКА И ЭКСПЛУАТАЦИЯ

Погружные электронасосы из нержавеющей стали серии **BC-ST** предназначены для использования в быту, коммунальном хозяйстве и промышленности и рекомендуются для откачки грязных и сточных вод. Они оснащены двухканальным рабочим колесом и способны перекачивать жидкости, содержащие взвешенные твердые примеси диаметром до **50 мм**. Они идеально подходят для перекачки сточных вод, поверхностных вод и грязной воды из многоквартирных домов, общественных и промышленных зданий. Насосы данной серии отличаются надежностью эксплуатации в стационарном варианте установки при обеспечении автоматического режима работы посредством поплавкового выключателя.

ИСПОЛНЕНИЕ И ПРАВИЛА БЕЗОПАСНОСТИ

Кабель электропитания длиной **10 м**

Поплавковый переключатель только для однофазных моделей

EN 60335-1
IEC 60335-1
CEI 61-150

EN 60034-1
IEC 60034-1
CEI 2-3



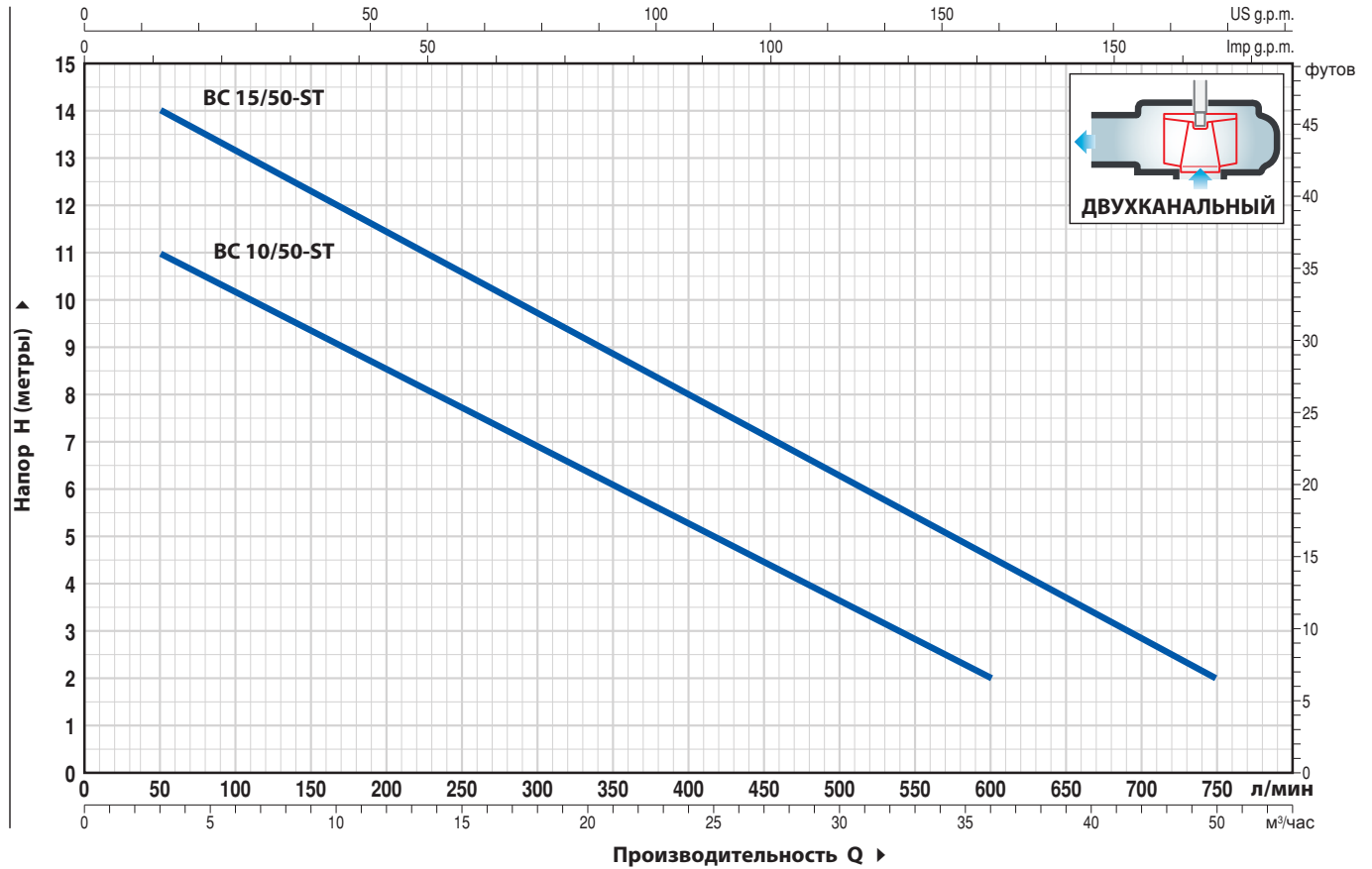
СЕРТИФИКАЦИЯ

Международное сертификационное общество Det Norske Veritas (**DNV**)
ISO 9001: КАЧЕСТВО
ISO 14001: ЭКОЛОГИЯ И БЕЗОПАСНОСТЬ



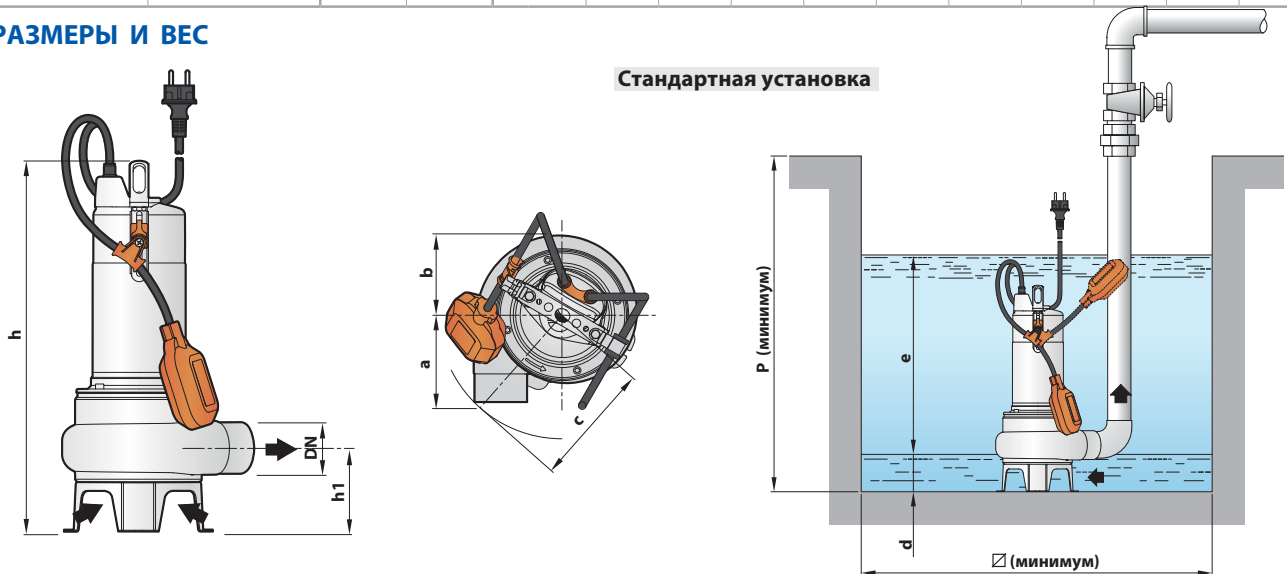
ТЕХНИЧЕСКИЕ ХАРАКТЕРИСТИКИ

50 Гц n= 2900 об/мин



ТИП		МОЩНОСТЬ (P2)		Q	H										
Однофазный	Трёхфазный	кВт	лс		м³/час	0	3	6	12	18	24	30	36	42	45
BCm 10/50-ST	BC 10/50-ST	0.75	1	л/мин	0	50	100	200	300	400	500	600	700	750	
				Н	12	11	10	8.5	7	5	3.6	2			
				метры	15	14	13	11.5	9.7	8	6.3	4.6	2.9	2	

РАЗМЕРЫ И ВЕС



ТИП		ПАТРУБОК DN	Прохождения тв. частиц	РАЗМЕРЫ мм							ВЕС кг			
Однофазный	Трёхфазный			a	b	c	h	h1	d	e	p	Ø	1~	3~
BCm 10/50-ST	BC 10/50-ST	2"	Ø 50 мм	102	95	145	430	102	60	регуляр	500	500	11.9	10.8
BCm 15/50-ST	BC 15/50-ST						445						13.5	12.5

Фекальные электронасосы из нержавеющей стали (литье)

 Сточные воды

 В быту

 В коммунальном секторе

 В промышленности

➡ Прохождение твердых частиц $D = 50$ мм

➡ От качивают до 300 мм от дна



ЭКСПЛУАТАЦИОННЫЕ ХАРАКТЕРИСТИКИ

Производительность до **650 л/мин** ($39 \text{ м}^3/\text{час}$)
Напор до **14 м**

ОГРАНИЧЕНИЯ ИСПОЛЬЗОВАНИЯ

Глубина погружения: до **5 м**
Максимальная температура жидкости до **+40 °C**
Прохождение твердых взвешенных частиц:
– до **Ø 40 мм** для моделей VX /35-MF
– до **Ø 50 мм** для моделей VX /50-MF
Минимальная глубина погружения для продолжительного режима работы:
– **280 мм** для моделей VX /35-MF
– **300 мм** для моделей VX /50-MF

КОНСТРУКТИВНЫЕ ХАРАКТЕРИСТИКИ

КОРПУС НАСОСА: Нержавеющая сталь **AISI 316L** с резьбой на патрубке ISO 228/1

РАБОЧЕЕ КОЛЕСО: VORTEX из нержавеющей сталь **AISI 304**

ОСНОВАНИЕ НАСОСА: Нержавеющая сталь AISI 304

КОЖУХ ДВИГАТЕЛЯ: Нержавеющая сталь **AISI 304**.

ВЕДУЩИЙ ВАЛ: Нержавеющая сталь **AISI 316L**

ДВОЙНОЕ УПЛОТНЕНИЕ ВАЛА: **MG1-14D SIC**

Со стороны двигателя: **Карбид кремния - Графит - NBR**

Со стороны насоса: **Карбид кремния - Карбид кремния - NBR**

ЭЛЕКТРОДВИГАТЕЛЬ: VXm-MF: однофазный 230 В - 50 Гц

.....
VX-MF: трехфазный 400 В - 50 Гц

ИЗОЛЯЦИЯ: класс F

СТЕПЕНЬ ЗАЩИТЫ: IP 68

УСТАНОВКА И ЭКСПЛУАТАЦИЯ

Погружные электронасосы из нержавеющей стали серии **VX-MF** с рабочим колесом **VORTEX** предназначены для использования в быту, коммунальном хозяйстве и промышленности во всех случаях, когда в перекачиваемой жидкости присутствуют твердые примеси во взвешенном состоянии (например, для грунтовых, поверхностных и сточных вод).

Эти насосы применяются для откачивания воды из затопляемых помещений, таких как подвалы, подземные гаражи, автомойки; откачивания бытовых сточных вод; опорожнения канализационных отстойников; удаления нечистот.

Они отличаются надежностью эксплуатации в стационарном варианте установки при обеспечении автоматического режима работы посредством поплавкового выключателя.

ИСПОЛНЕНИЕ И ПРАВИЛА БЕЗОПАСНОСТИ

- Кабель электропитания длиной **10 м**
- Поплавковый переключатель для однофазных моделей

EN 60335-1
IEC 60335-1
CEI 61-150

EN 60034-1
IEC 60034-1
CEI 2-3



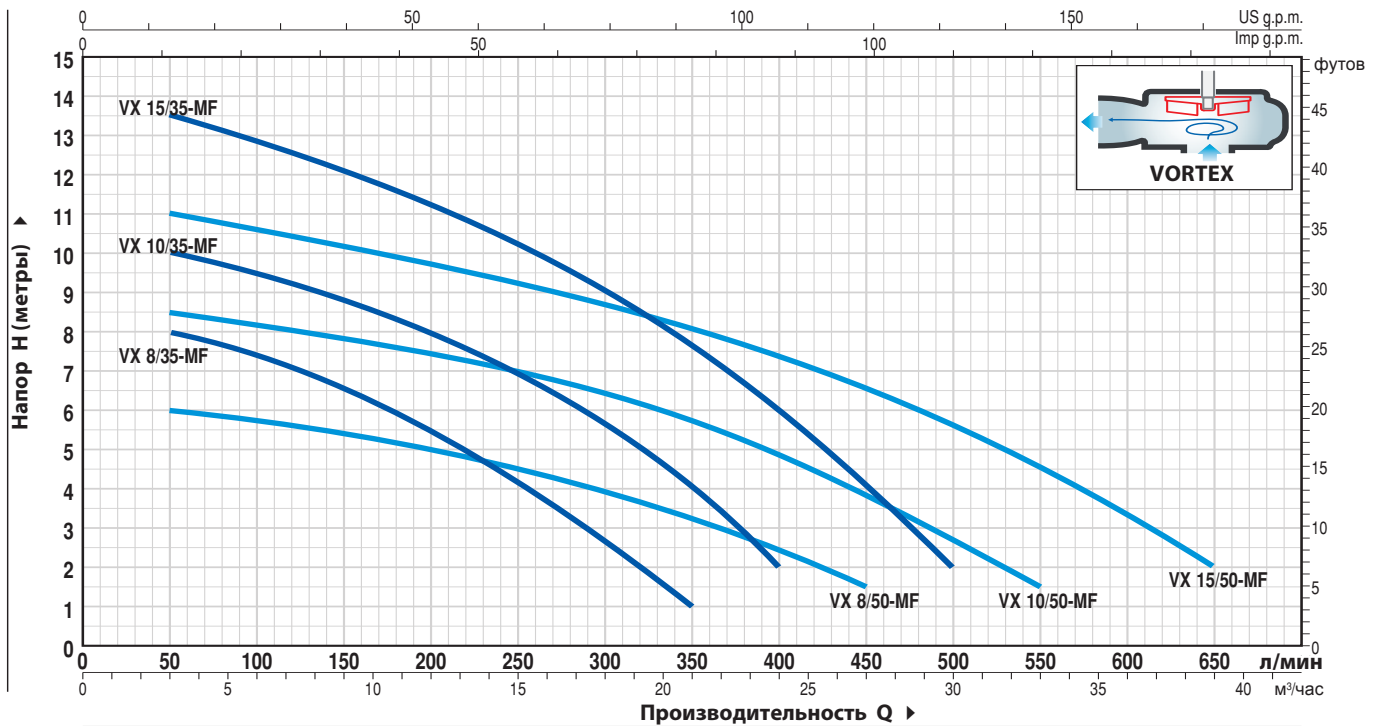
СЕРТИФИКАЦИЯ

Международное сертификационное общество Det Norske Veritas (**DNV**)
ISO 9001: КАЧЕСТВО
ISO 14001: ЭКОЛОГИЯ И БЕЗОПАСНОСТЬ



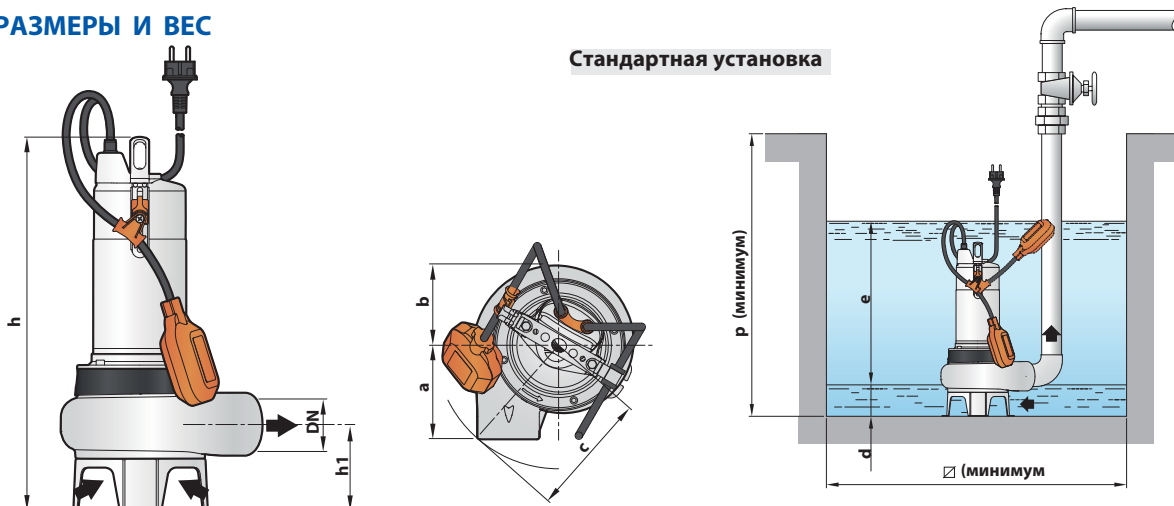
ТЕХНИЧЕСКИЕ ХАРАКТЕРИСТИКИ

50 Гц n= 2900 об/мин



ТИП		МОЩНОСТЬ (P2)		Q	H													
Однофазный	Трехфазный	кВт	лс		м³/час	л/мин	0	3	6	12	18	21	24	27	30	33	36	39
VXm 8/35 -MF	VX 8/35 -MF	0.55	0.75	H метры	0	9	8	7.5	5.5	2.7	1							
VXm 10/35 -MF	VX 10/35 -MF	0.75	1		0	11	10	9.5	8	5.7	4	2						
VXm 15/35 -MF	VX 15/35 -MF	1.1	1.5		0	14	13.5	12.8	11.2	9	7.7	6	4	2				
VXm 8/50 -MF	VX 8/50 -MF	0.55	0.75		0	6.5	6	5.8	5	4	3.3	2.5	1.5					
VXm 10/50 -MF	VX 10/50 -MF	0.75	1		0	9	8.5	8.2	7.5	6.5	5.8	5	3.8	2.5	1.5			
VXm 15/50 -MF	VX 15/50 -MF	1.1	1.5		0	11.5	11	10.5	9.8	8.7	8	7.5	6.5	5.5	4.5	3.5	2	

РАЗМЕРЫ И ВЕС



ТИП		ПАТРУБОК DN	Прохождения тв. частиц	РАЗМЕРЫ мм										ВЕС кг			
Однофазный	Трехфазный			a	b	c	h	h1	d	e	p	∅	1~	3~			
VXm 8/35 -MF	VX 8/35 -MF	1½"	∅ 40 мм	107	98	150	406	86	50	Регулируемое	500	500	12.9	12.6			
VXm 10/35 -MF	VX 10/35 -MF						421						13.7	12.6			
VXm 15/35 -MF	VX 15/35 -MF						431						15.0	14.0			
VXm 8/50 -MF	VX 8/50 -MF	2"	∅ 50 мм	112	98	150	431	102	60				Регулируемое	500	500	13.4	13.1
VXm 10/50 -MF	VX 10/50 -MF						446									14.2	13.1
VXm 15/50 -MF	VX 15/50 -MF						446									15.5	14.5

Фекальные электронасосы из нержавеющей стали (литье)

- Прохождение твердых частиц до $d = 50$ мм
- Откачивают до 300 мм от дна



- Чистая вода
- В быту
- В коммунальном секторе
- В промышленности

ЭКСПЛУАТАЦИОННЫЕ ХАРАКТЕРИСТИКИ

Производительность до **750 л/мин** (45 м³/час)
Напор до **15 м**

ОГРАНИЧЕНИЯ ИСПОЛЬЗОВАНИЯ

Глубина погружения: до **5 м**
Максимальная температура жидкости до **+40 °C**
Прохождение твердых взвешенных частиц: до **Ø 50 мм**
Минимальная глубина погружения для продолжительного режима работы: **300 мм**

КОНСТРУКТИВНЫЕ ХАРАКТЕРИСТИКИ

КОРПУС НАСОСА: Нержавеющая сталь **AISI 316L** с резьбовыми патрубками **ISO 228/1**
ОСНОВАНИЕ НАСОСА: Нержавеющая сталь **AISI 304**
РАБОЧЕЕ КОЛЕСО: Д ВУХКАНАЛЬНОЕ из нержавеющей стали **AISI 304**
ВЕДУЩИЙ ВАЛ: Нержавеющая сталь **AISI 316L**
ДВОЙНОЕ УПЛОТНЕНИЕ ВАЛА С МАСЛЯНОЙ КАМЕРЕ: MG1-14D SIC со стороны двигателя **Карбид кремния - Графит - NBR** со стороны насоса **Карбид кремния - Карбид кремния - NBR**
ЭЛЕКТРОДВИГАТЕЛЬ: **BCm** - однофазный 230 В - 50 Гц с тепловой защитой встроенной в обмотку
BC: трехфазный 400 В - 50 Гц
ИЗОЛЯЦИЯ: класс **F**
СТЕПЕНЬ ЗАЩИТЫ: IP 68

УСТАНОВКА И ЭКСПЛУАТАЦИЯ

Погружные электронасосы из нержавеющей стали серии **BC-MF** предназначены для использования в быту, коммунальном хозяйстве и промышленности и рекомендуются для откачки грязных и сточных вод. Они оснащены двухканальным рабочим колесом и способны перекачивать жидкости, содержащие взвешенные твердые примеси диаметром до **50 мм**. Они идеально подходят для перекачки сточных вод, поверхностных вод и грязной воды из многоквартирных домов, общественных и промышленных зданий. Насосы данной серии отличаются надежностью эксплуатации в стационарном варианте установки при обеспечении автоматического режима работы посредством поплавкового выключателя.

ИСПОЛНЕНИЕ И ПРАВИЛА БЕЗОПАСНОСТИ

- Кабель электропитания длиной **10 м**
- Поплавковый переключатель для однофазных моделей

EN 60335-1
IEC 60335-1
CEI 61-150

EN 60034-1
IEC 60034-1
CEI 2-3



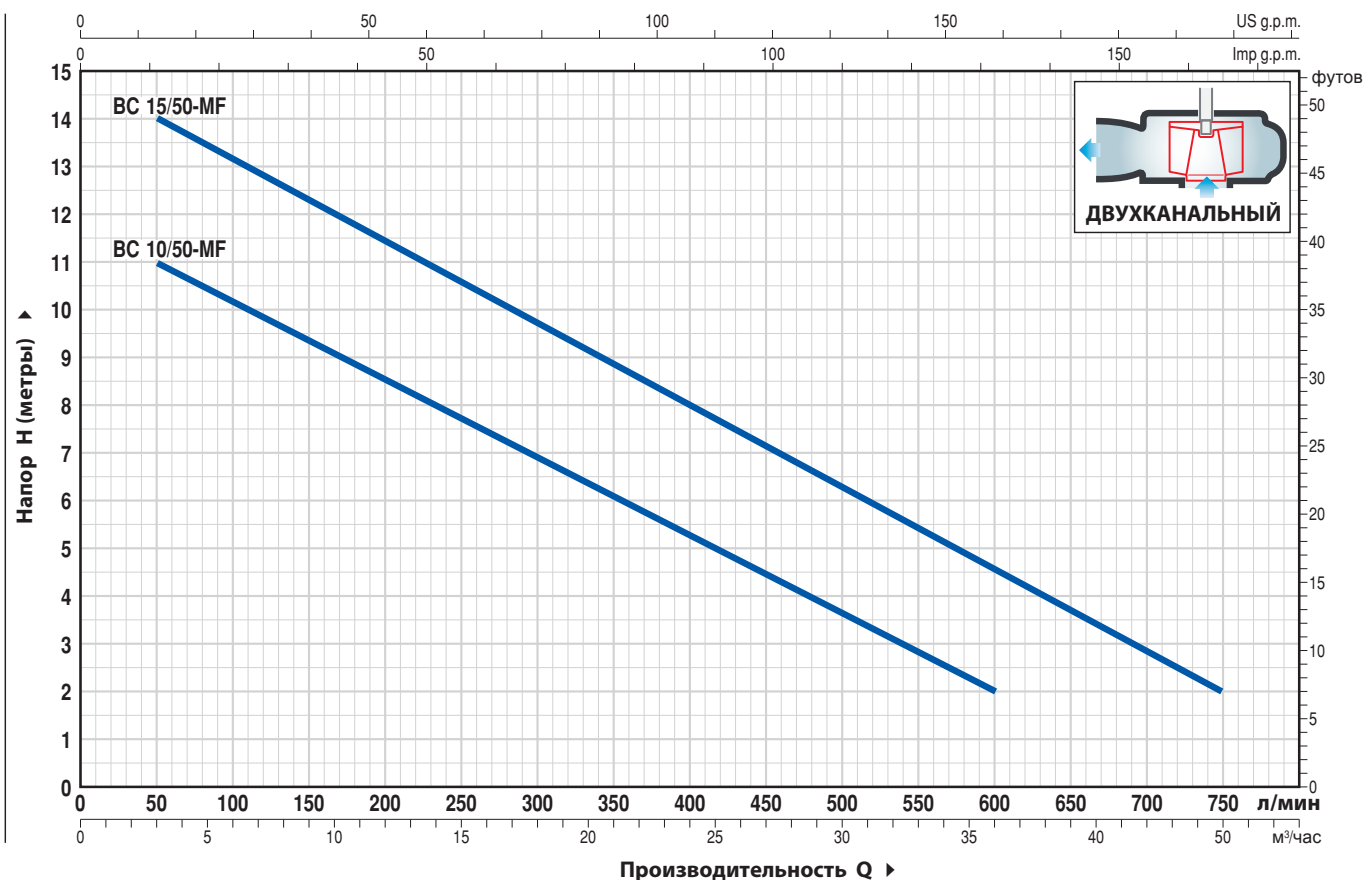
СЕРТИФИКАЦИЯ

Международное сертификационное общество Det Norske Veritas (**DNV**)
ISO 9001: КАЧЕСТВО
ISO 14001: ЭКОЛОГИЯ И БЕЗОПАСНОСТЬ



ТЕХНИЧЕСКИЕ ХАРАКТЕРИСТИКИ

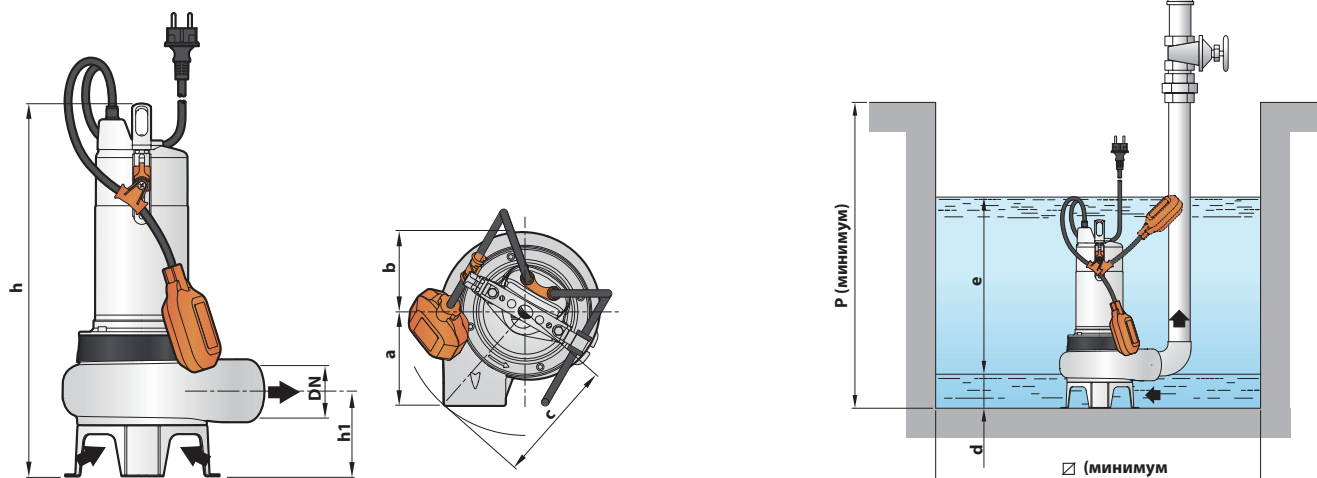
50 Гц n= 2900 об/мин



ТИП		МОЩНОСТЬ (P2)		Q	Q											
Однофазный	Трехфазный	кВт	лс		м³/час	0	3	6	12	18	24	30	36	42	45	
BCm 10/50-MF	BC 10/50-MF	0.75	1	H метры	0	50	100	200	300	400	500	600	700	750		
BCm 15/50-MF	BC 15/50-MF	1.1	1.5		12	11	10	8.5	7	5	3.5	2				
					15	14	13	11.5	9.7	8	6.3	4.5	3	2		

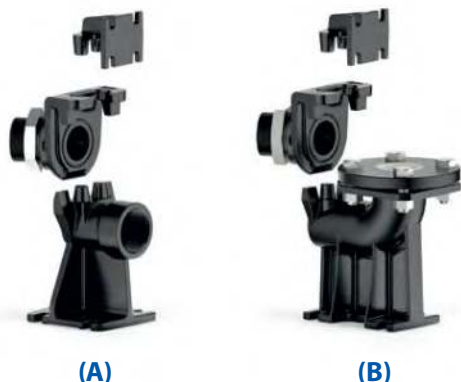
РАЗМЕРЫ И ВЕС

Стандартная установка



ТИП		ПАТРУБОК DN	Прохождения тв. частиц	РАЗМЕРЫ мм										ВЕС кг	
Однофазный	Трехфазный			a	b	c	h	h1	d	e	p	∅	1~	3~	
BCm 10/50-MF	BC 10/50-MF	2"	∅ 50 мм	112	98	150	431	102	60	регулируемое	500	500	14.9	13.8	
BCm 15/50-MF	BC 15/50-MF						446						15.8	14.8	

КОМПЛЕКТ ОПОРНЫХ КОЛЕН VX / BC (ST/MF)



(A)

(B)

A) ВЕРСИЯ С ГОРИЗОНТАЛЬНЫМ НАГНЕТЕНИЕМ И НАПРАВЛЯЮЩИЕ ТРУБЫ НА 3/4"

Для VX /35 - ST/MF	Cod. ASSPVX35ST	DN 2"
Для VX / BC /50 - ST/MF	Cod. ASSPVX50ST	DN 2"

В комплект входит:

- опорное колено для соединения
- скользящий кронштейн с болтами и прокладкой
- направляющая опора труб

B) ВЕРСИЯ С ВЕРТИКАЛЬНЫМ НАГНЕТЕНИЕМ И НАПРАВЛЯЮЩИЕ ТРУБЫ НА 3/4"

Для VX /35 - ST/MF	Cod. ASSPVX35STV	DN 2½"
Для VX / BC /50 - ST/MF	Cod. ASSPVX50STV	DN 2½"

В комплект входит:

- опорное колено для соединения и контрфланец
- скользящий кронштейн с болтами и прокладкой
- направляющая опора труб

НАПРАВЛЯЮЩАЯ СКОЛЬЖЕНИЯ (также заказывается отдельно)

Для VX /35 - ST/MF	Cod. ASSFL005
Для VX / BC /50 - ST/MF	Cod. ASSFL005

В комплекте с винтами и уплотнениями

• ПРОМЕЖУТОЧНАЯ ОПОРА (заказывается отдельно)

Cod. 859SV340INTFA Для направляющих труб Ø 3/4"

Для обеспечения устойчивости вставляйте промежуточную опору каждые 2 метра



НАПРАВЛЯЮЩИЕ ТРУБЫ (нержавеющая сталь AISI 304)

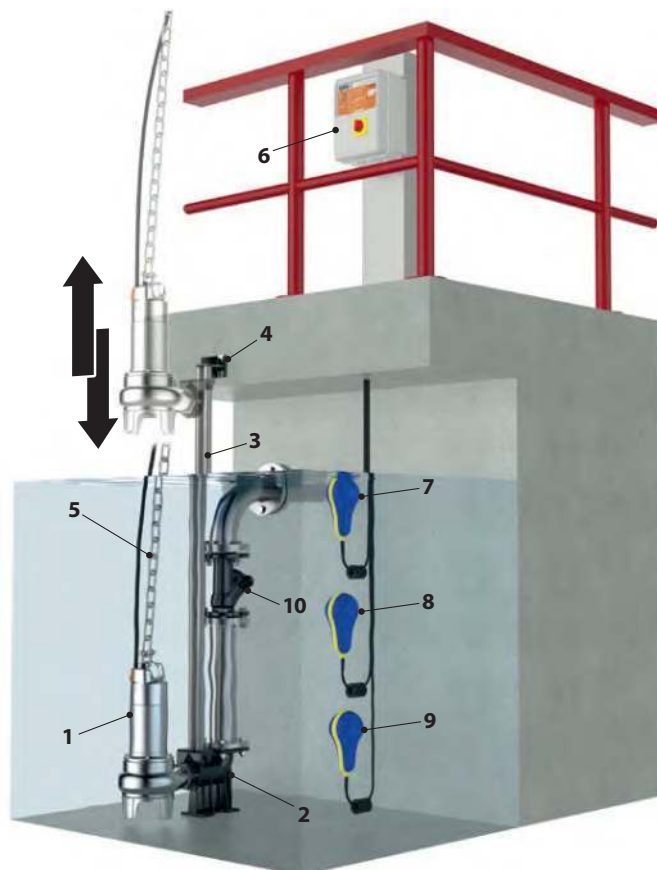
Cod. 54SARTG005 Ø 3/4"

Максимальная длина трубы: **6 метров**

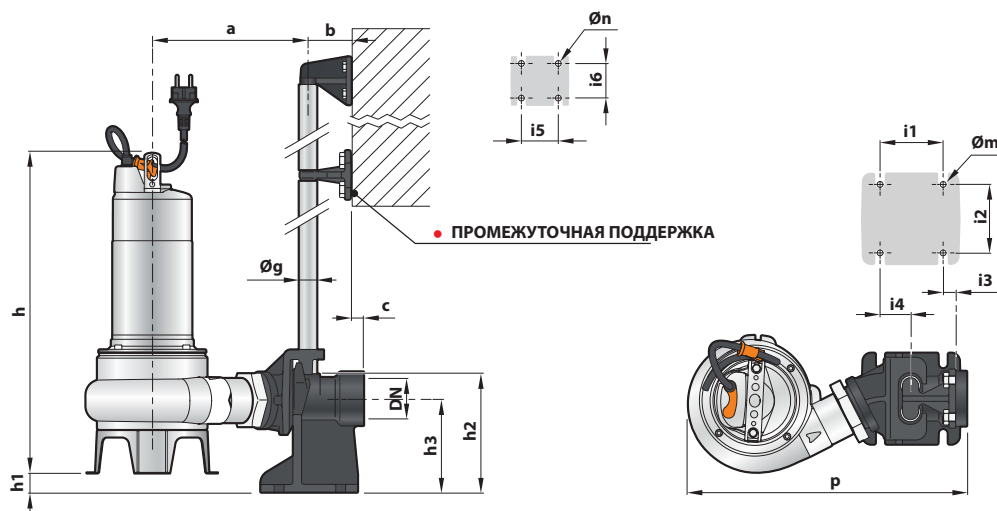


СТАНДАРТНАЯ УСТАНОВКА

1. Электронасос
2. Опорное колено
3. Направляющая труба
4. Опора для направляющих труб
5. Подъемная цепь
6. Пульт управления
7. Сигнальный поплавковый выключатель
8. Пусковой поплавковый выключатель
9. Стопорный поплавковый выключатель
10. Обратный клапан

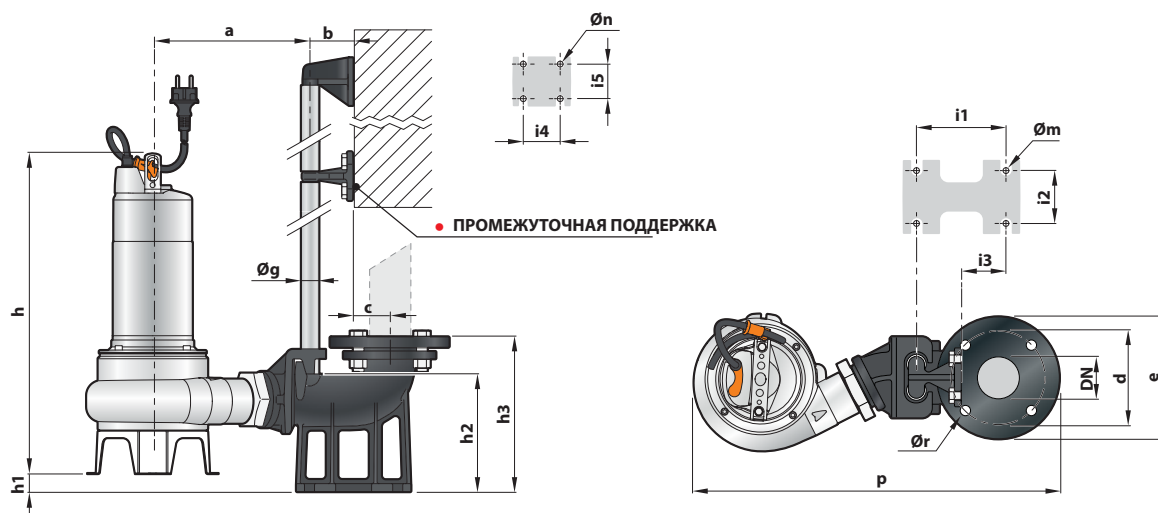


Размеры (горизонтальная версия поставки)



ТИП		Прохождение твёрдых тел мм	ФЛАНЕЦ DN	РАЗМЕРЫ мм																	
Однофазный	Трёхфазный			a	b	c	p	h	h1	h2	h3	i1	i2	i3	i4	i5	i6	Øg	Øm	Øn	
VXm 8/35-ST/MF	VX 8/35-ST/MF	40	2"	207	61	17	379	406	43	130	165	85	94	16	40	50	48	¾"	12	11	
VXm 10/35-ST/MF	VX 10/35-ST/MF							421													
VXm 15/35-ST/MF	VX 15/35-ST/MF							430													
VXm 8/50-ST/MF	VX 8/50-ST/MF	50	2"	217	61	17	388	445	28	130	165	85	94	16	40	50	48	¾"	12	11	
VXm 10/50-ST/MF	VX 10/50-ST/MF							445													
VXm 15/50-ST/MF	VX 15/50-ST/MF							445													
BCm 10/50ST/MF	BC 10/50-ST/MF							430													
BCm 15/50ST/MF	BC 15/50-ST/MF							445													

Размеры (вертикальная версия поставки)



ТИП		Прохождение твёрдых тел мм	ФЛАНЕЦ DN	РАЗМЕРЫ мм																			
Однофазный	Трёхфазный			a	b	c	d	e	p	h	h1	h2	h3	i1	i2	i3	i4	i5	Øg	Øm	Øn	Ør	
VXm 8/35-ST/MF	VX 8/35-ST/MF	40	2"	207	61	52	125	165	495	406	40	164	215	120	72	62	50	48	¾"	14	11	18	
VXm 10/35-ST/MF	VX 10/35-ST/MF								421														
VXm 15/35-ST/MF	VX 15/35-ST/MF								430														
VXm 8/50-ST/MF	VX 8/50-ST/MF	50	2½"	217	61	52	125	165	507	445	26	130	165	85	94	16	40	50	48	¾"	14	11	18
VXm 10/50-ST/MF	VX 10/50-ST/MF								445														
VXm 15/50-ST/MF	VX 15/50-ST/MF								445														
BCm 10/50ST/MF	BC 10/50-ST/MF								430														
BCm 15/50ST/MF	BC 15/50-ST/MF								445														

Фекальные электронасосы

 Чистая вода

 В быту

 В коммунальном секторе

 В промышленности



➡ Прохождение твердых частиц до $d = 50$ мм

➡ Откачивают до 300 мм от дна

ЭКСПЛУАТАЦИОННЫЕ ХАРАКТЕРИСТИКИ

Производительность до **650 л/мин** (39 м³/час)
Напор до **14 м**

ОГРАНИЧЕНИЯ ИСПОЛЬЗОВАНИЯ

Глубина погружения: до **5 м**
Максимальная температура жидкости до **+40 °C**
Прохождение твердых взвешенных частиц:

– до **Ø 40 мм** для моделей VX /35

– до **Ø 50 мм** для моделей VX /50

Минимальная глубина погружения для продолжительного режима работы:

– **280 мм** для VX /35

– **300 мм** для VX /50

КОНСТРУКТИВНЫЕ ХАРАКТЕРИСТИКИ

КОРПУС НАСОСА: Чугун с катафорезной обработкой и с резьбовыми патрубками ISO 228/1

РАБОЧЕЕ КОЛЕСО: VORTEX из нержавеющей стали **AISI 304**

ОСНОВАНИЕ НАСОСА: Нержавеющая сталь **AISI 304**

КОЖУХ ДВИГАТЕЛЯ: Нержавеющая сталь **AISI 304**

ВЕДУЩИЙ ВАЛ: Нержавеющая сталь **AISI 431**

ДВОЙНОЕ УПЛОТНЕНИЕ ВАЛА С МАСЛЯННОЙ КАМЕРЕ:
MG1-14D SIC

Со стороны двигателя: **Карбид кремния - Графит - NBR**

Со стороны насоса: **Карбид кремния - Карбид кремния - NBR**

ЭЛЕКТРОДВИГАТЕЛЬ: VXm: однофазный 230 В - 50 Гц с тепловой защитой, встроенной в обмотку

VX: трехфазный 400 В - 50 Гц

ИЗОЛЯЦИЯ: класс F

СТЕПЕНЬ ЗАЩИТЫ: IP 68

УСТАНОВКА И ЭКСПЛУАТАЦИЯ

Погружные электронасосы серии **VX** с рабочим колесом **VORTEX** предназначены для использования в быту, коммунальном хозяйстве и промышленности во всех случаях, когда в перекачиваемой жидкости присутствуют твердые примеси во взвешенном состоянии (например, для грунтовых, поверхностных и сточных вод).

Эти насосы применяются для откачивания воды из затопляемых помещений, таких как подвалы, подземные гаражи, автомойки; откачивания бытовых сточных вод; опорожнения канализационных отстойников; удаления нечистот.

Они отличаются надежностью эксплуатации в стационарном варианте установки при обеспечении автоматического режима работы посредством поплавкового выключателя.

ИСПОЛНЕНИЕ И ПРАВИЛА БЕЗОПАСНОСТИ

Кабель электропитания длиной:

– **5 м** для моделей VX8-10/35, VX8-10/50

– **10 м** для моделей VX15/35, VX15/50

Поплавковый переключатель для однофазных моделей

EN 60335-1
IEC 60335-1
CEI 61-150

EN 60034-1
IEC 60034-1
CEI 2-3



СЕРТИФИКАЦИЯ

Международное сертификационное общество Det Norske Veritas (DNV)

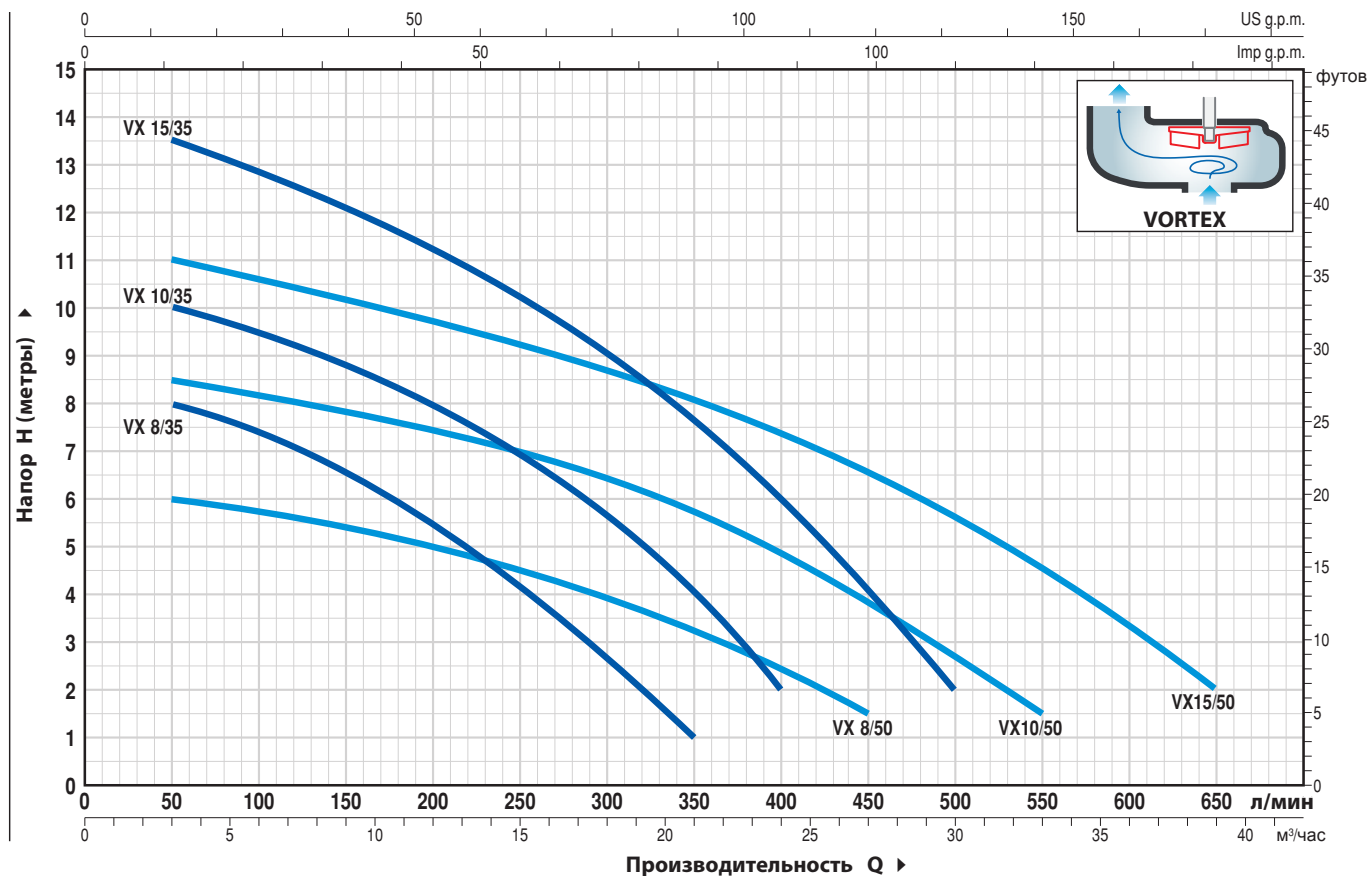
ISO 9001: КАЧЕСТВО

ISO 14001: ЭКОЛОГИЯ И БЕЗОПАСНОСТЬ



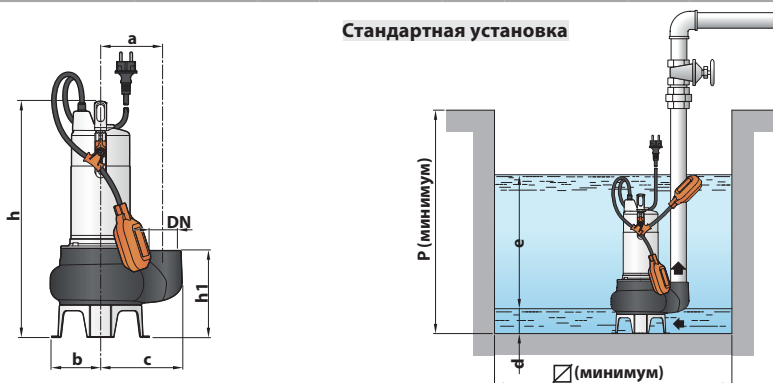
ТЕХНИЧЕСКИЕ ХАРАКТЕРИСТИКИ

50 Гц n= 2900 об/мин



ТИП		МОЩНОСТЬ (P2)		Q	H												
Однофазный	Трехфазный	кВт	лс		м³/час	0	3	6	12	18	21	24	27	30	33	36	39
				л/мин	0	50	100	200	300	350	400	450	500	550	600	650	
VXm 8/35	VX 8/35	0.55	0.75	H метры	9	8	7.5	5.5	2.7	1							
VXm 10/35	VX 10/35	0.75	1		11	10	9.5	8	5.7	4	2						
VXm 15/35	VX 15/35	1.1	1.5		14	13.5	12.8	11.2	9	7.7	6	4	2				
VXm 8/50	VX 8/50	0.55	0.75		6.5	6	5.8	5	4	3.3	2.5	1.5					
VXm 10/50	VX 10/50	0.75	1.0		9	8.5	8.2	7.5	6.5	5.8	5	3.8	2.5	1.5			
VXm 15/50	VX 15/50	1.1	1.5		11.5	11	10.5	9.8	8.7	8	7.5	6.5	5.5	4.5	3.5	2	

РАЗМЕРЫ И ВЕС



ТИП		ПАТРУБОК	Прохождения тв. частиц	РАЗМЕРЫ мм										ВЕС кг	
Однофазный	Трехфазный			DN	a	b	c	h	h1	d	e	p	⊘	1~	3~
VXm 8/35	VX 8/35	1½"	Ø 40 мм	115	95	148	406	139	50	регулир.	500	500	12.9	12.6	
VXm 10/35	VX 10/35						421						13.7	12.6	
VXm 15/35	VX 15/35						431						15.7	14.7	
VXm 8/50	VX 8/50	2"	Ø 50 мм	115	95	155	431	164	60	регулир.	500	500	13.4	13.1	
VXm 10/50	VX 10/50						446						14.2	13.1	
VXm 15/50	VX 15/50						446						16.2	15.2	

Фекальные электронасосы

- ➡ Прохождение твердых частиц до $d = 50\text{ мм}$
- ➡ Откачивают до 300 мм от дна



- Сточные воды
- В быту
- В коммунальном секторе
- В промышленности

ЭКСПЛУАТАЦИОННЫЕ ХАРАКТЕРИСТИКИ

Производительность до **750 л/мин** (45 м³/час)
Напор до **15 м**

ОГРАНИЧЕНИЯ ИСПОЛЬЗОВАНИЯ

Глубина погружения: до **5 м**
(при условии достаточно длинного силового кабеля)
Максимальная температура жидкости до **+40 °С**
Прохождение твердых взвешенных частиц: до **Ø 50 мм**
Минимальная глубина погружения
для продолжительного режима работы: **300 мм**

КОНСТРУКТИВНЫЕ ХАРАКТЕРИСТИКИ

КОРПУС НАСОСА: Чугун с катодной обработкой и с резьбовыми патрубками ISO 228/1
ОСНОВАНИЕ НАСОСА: Нержавеющая сталь **AISI 304**
РАБОЧЕЕ КОЛЕСО: ДВУХКАНАЛЬНОЕ из нержавеющей стали **AISI 304**
ВЕДУЩИЙ ВАЛ: Нержавеющая сталь **AISI 431**
ДВОЙНОЕ УПЛОТНЕНИЕ ВАЛА С МАСЛЯНОЙ КАМЕРЕ: MG1-14D SIC со стороны двигателя **Карбид кремния- Графит - NBR** со стороны насоса **Карбид кремния - Карбид кремния - NBR**
ЭЛЕКТРОДВИГАТЕЛЬ: **BCm** - однофазный 230 В - 50 Гц с тепловой защитой встроенной в обмотку
BC: трехфазный 400 В - 50 Гц
ИЗОЛЯЦИЯ: класс **F**
СТЕПЕНЬ ЗАЩИТЫ: IP 68

УСТАНОВКА И ЭКСПЛУАТАЦИЯ

Погружные электронасосы серии **BC** предназначены для использования в быту, коммунальном хозяйстве и промышленности и рекомендуются для откачки грязных и сточных вод. Они оснащены двухканальным рабочим колесом и способны перекачивать жидкости, содержащие взвешенные твердые примеси диаметром до **50 мм**. Они идеально подходят для перекачки сточных вод, поверхностных вод и грязной воды из многоквартирных домов. Насосы данной серии отличаются надежностью эксплуатации в стационарном варианте установки при обеспечении автоматического режима работы посредством поплавкового выключателя.

ИСПОЛНЕНИЕ И ПРАВИЛА БЕЗОПАСНОСТИ

- Кабель электропитания длиной:
 - **5 м** для моделей BC 10/50
 - **10 м** для моделей BC 15/50
- Поплавковый переключатель для однофазных моделей

EN 60335-1
IEC 60335-1
CEI 61-150

EN 60034-1
IEC 60034-1
CEI 2-3



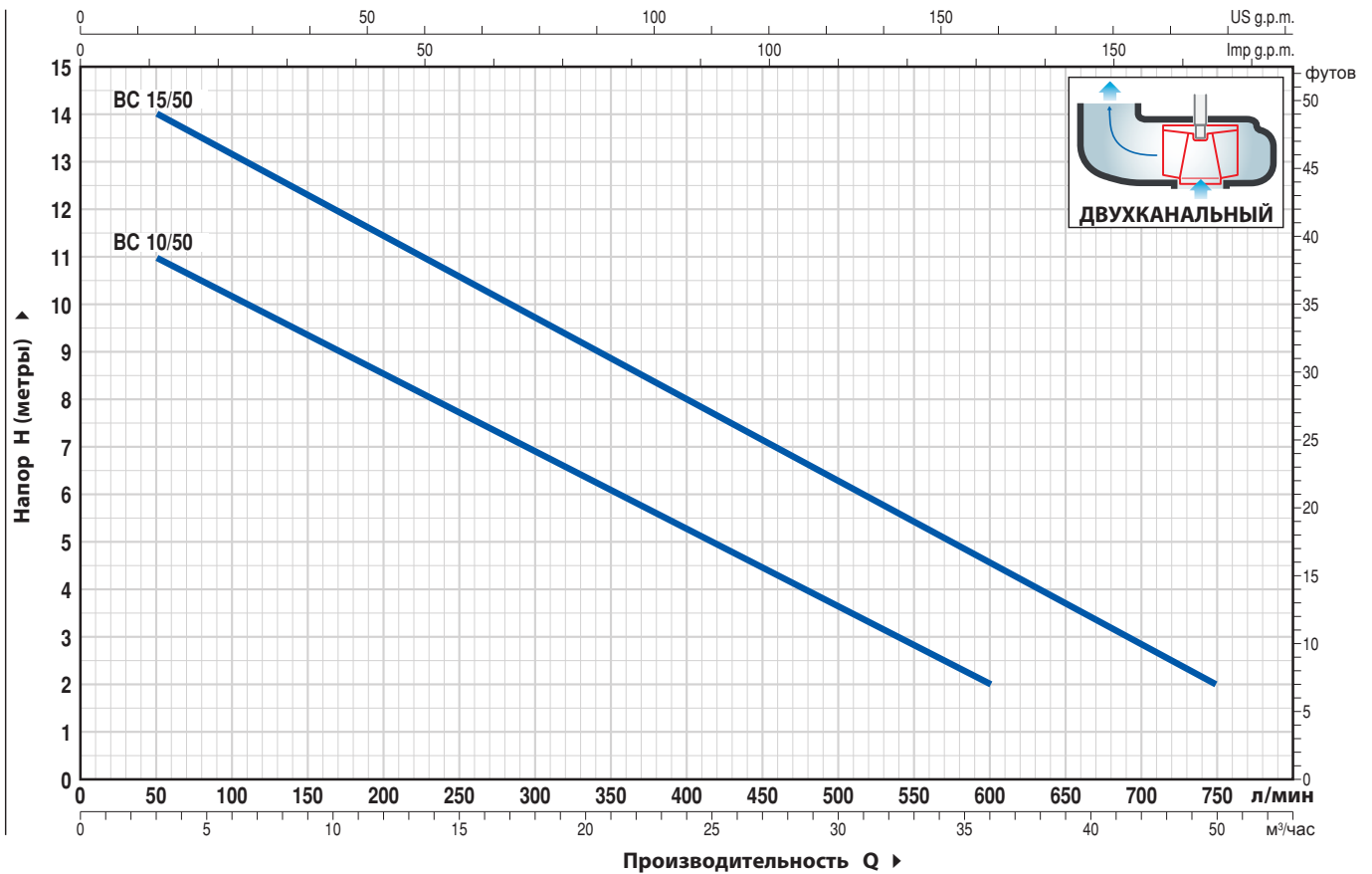
СЕРТИФИКАЦИЯ

Международное сертификационное общество Det Norske Veritas (DNV)
ISO 9001: КАЧЕСТВО
ISO 14001: ЭКОЛОГИЯ И БЕЗОПАСНОСТЬ



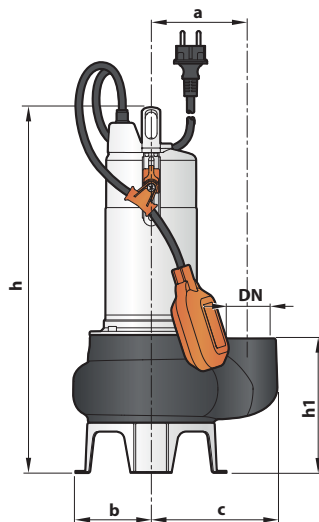
ТЕХНИЧЕСКИЕ ХАРАКТЕРИСТИКИ

50 Гц n= 2900 об/мин

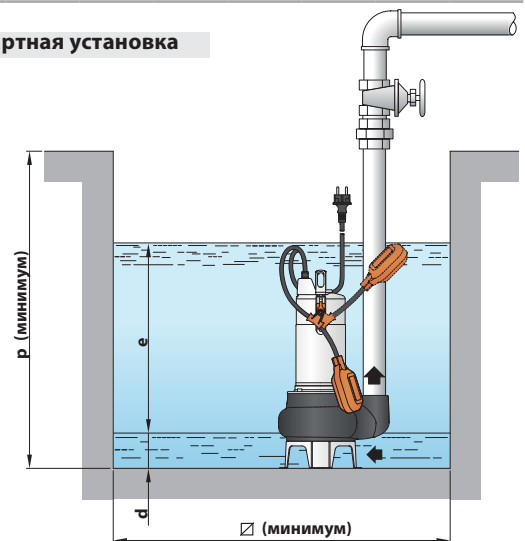


ТИП		МОЩНОСТЬ (P2)		Q	Q										
Однофазный	Трехфазный	кВт	лс		м³/час	0	3	6	12	18	24	30	36	42	45
BCm 10/50	BC 10/50	0.75	1	л/мин	0	50	100	200	300	400	500	600	700	750	
				H метры	12	11	10	8.5	7	5	3.5	2			
BCm 15/50	BC 15/50	1.1	1.5		15	14	13	11.5	9.7	8	6.3	4.5	3	2	

РАЗМЕРЫ И ВЕС



Стандартная установка



ТИП		ПАТРУБОК DN	Прохождения ТВ.частиц	РАЗМЕРЫ мм										ВЕС кг	
Однофазный	Трехфазный			a	b	c	h	h1	d	e	p	Ø	1~	3~	
BCm 10/50	BC 10/50	2"	Ø 50 мм	115	95	155	431	164	60	регулируем.	500	500	14.9	13.8	
BCm 15/50	BC 15/50						446						16.5	15.5	

Фекальные электронасосы

 Сточные воды

 В быту

 В коммунальном секторе



➡ Прохождение твердых частиц до $D = 50\text{ мм}$

➡ Откачивают до 300 мм от дна

ЭКСПЛУАТАЦИОННЫЕ ХАРАКТЕРИСТИКИ

Производительность до **650 л/мин** (39 м³/час)
Напор до **14 м**

ОГРАНИЧЕНИЯ ИСПОЛЬЗОВАНИЯ

Глубина погружения: до **10 м** (при условии достаточно длинного силового кабеля)
Максимальная температура жидкости до **+40 °C**
Прохождение твердых взвешенных частиц:
– до **Ø 40 мм** для моделей **VXC /35**
– до **Ø 50 мм** для моделей **VXC /45**
Минимальная глубина погружения для продолжительного режима работы:
– **280 мм** для VXC /35
– **300 мм** для VXC /45

КОНСТРУКТИВНЫЕ ХАРАКТЕРИСТИКИ

КОРПУС НАСОСА: Чугун с катафорезной обработкой и с резьбовыми патрубками **ISO 228/1**.
РАБОЧЕЕ КОЛЕСО: VORTEX из нержавеющей стали AISI304
ОСНОВА: нержавеющая сталь AISI304
КОРПУС ДВИГАТЕЛЯ: чугун с катафорезной обработкой
ВЕДУЩИЙ ВАЛ: Нержавеющая сталь **AISI 431**
ДВОЙНОЕ УПЛОТНЕНИЕ ВАЛА С МАСЛЯННОЙ КАМЕРЕ: **MG1-14D SIC**
Со стороны двигателя: **Карбид кремния - Графит - NBR**
Со стороны насоса: **Карбид кремния - Карбид кремния - NBR**
ЭЛЕКТРОДВИГАТЕЛЬ: VXCm: однофазный 230 В - 50 Гц с тепловой защитой, встроенной в обмотку
VXC: трехфазный 400 В - 50 Гц
ИЗОЛЯЦИЯ: класс F
СТЕПЕНЬ ЗАЩИТЫ: IP 68

УСТАНОВКА И ЭКСПЛУАТАЦИЯ

Погружные электронасосы серии **VXC** изготовлены из чугуна значительной толщины, высокопрочного и устойчивого к абразивному воздействию. Они оснащены рабочим колесом типа **VORTEX**. Эти насосы предназначены для откачивания сточных вод, содержащих твердые частицы во взвешенном состоянии, нечистот, стоков с отходами и смеси воды с илом.

ИСПОЛНЕНИЕ И ПРАВИЛА БЕЗОПАСНОСТИ

- Кабель электропитания длиной **10 метров**
- Поплавковый переключатель для однофазных моделей

EN 60335-1
IEC 60335-1
CEI 61-150

EN 60034-1
IEC 60034-1
CEI 2-3



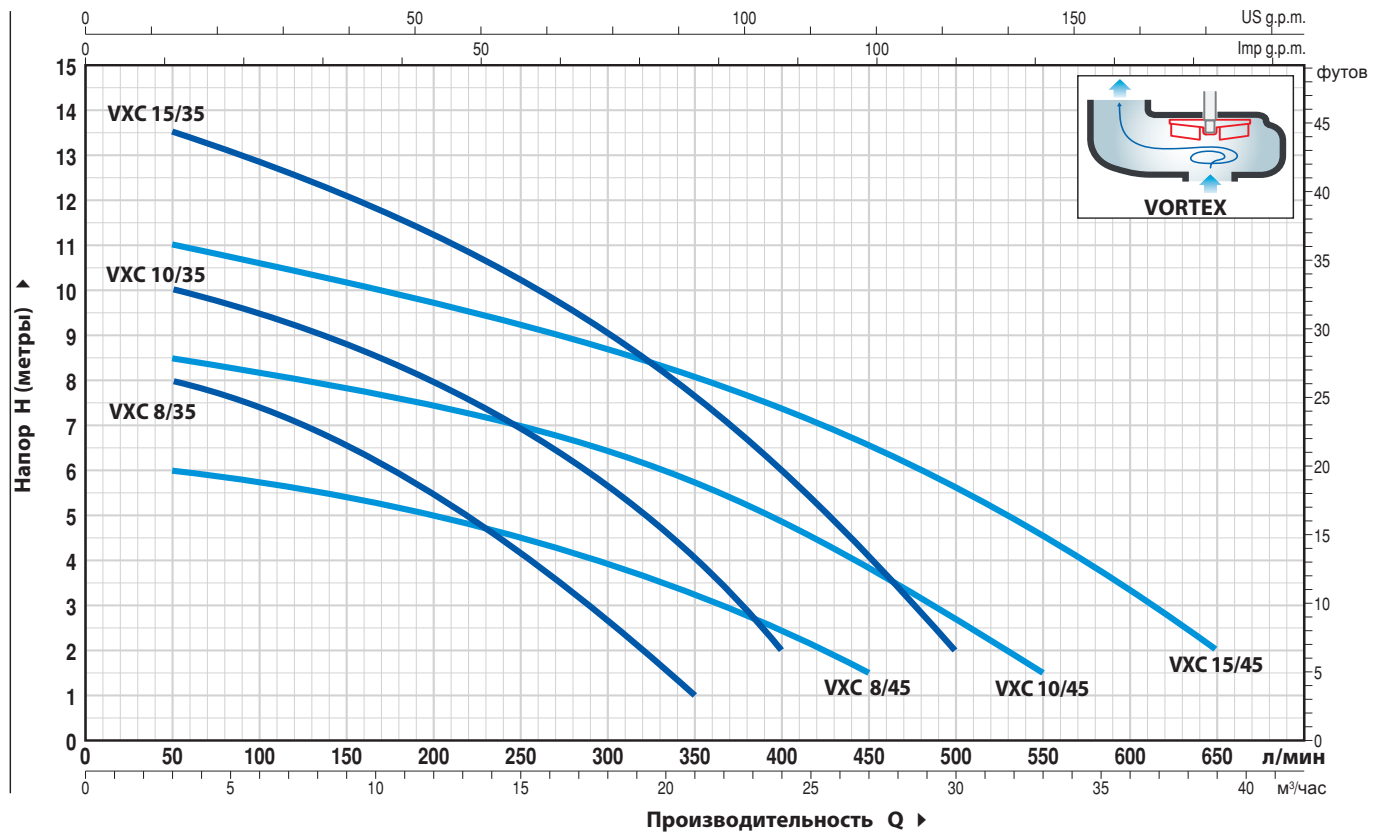
СЕРТИФИКАЦИЯ

Международное сертификационное общество Det Norske Veritas (DNV)
ISO 9001: КАЧЕСТВО
ISO 14001: ЭКОЛОГИЯ И БЕЗОПАСНОСТЬ



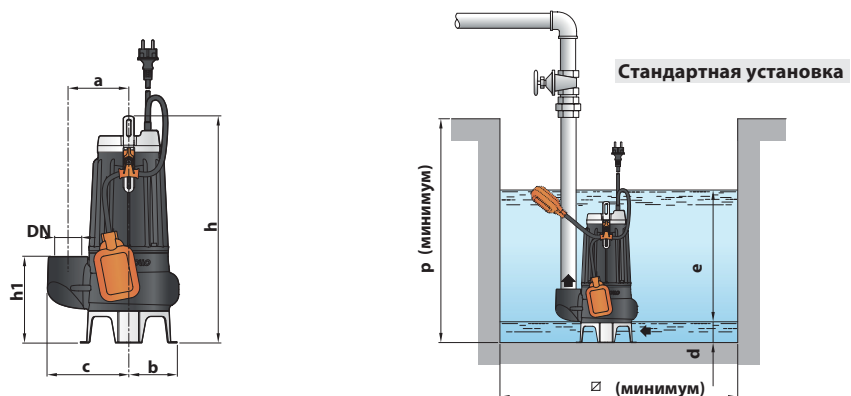
ТЕХНИЧЕСКИЕ ХАРАКТЕРИСТИКИ

50 Гц n= 2900 об/мин



ТИП		МОЩНОСТЬ (P2)		Q	H													
Однофазный	Трёхфазный	кВт	лс		л/мин	0	3	6	12	18	21	24	27	30	33	36	39	
VXCm 8/35	VXC 8/35	0.55	0.75	0	9	8	7.5	5.5	2.7	1								
VXCm 10/35	VXC 10/35	0.75	1	3	11	10	9.5	8	5.7	4	2							
VXCm 15/35	VXC 15/35	1.1	1.5	6	14	13.5	12.8	11.2	9	7.7	6	4	2					
VXCm 8/45	VXC 8/45	0.55	0.75	12	6.5	6	5.8	5	4	3.3	2.5	1.5						
VXCm 10/45	VXC 10/45	0.75	1	18	9	8.5	8.2	7.5	6.5	5.8	5	3.8	2.5	1.5				
VXCm 15/45	VXC 15/45	1.1	1.5	21	11.5	11	10.5	9.8	8.7	8	7.5	6.5	5.5	4.5	3.5	2		

РАЗМЕРЫ И ВЕС



ТИП		ПАТРУБОК DN	Прохождения тв. частиц	РАЗМЕРЫ мм										ВЕС кг	
Однофазный	Трёхфазный			a	b	c	h	h1	d	e	p	Ø	1~	3~	
VXCm 8/35	VXC 8/35	1½"	Ø 40 мм	115	95	148	388	139	50	регуляр.	500	500	17.0	16.7	
VXCm 10/35	VXC 10/35						403						17.8	16.7	
VXCm 15/35	VXC 15/35						403						19.4	18.4	
VXCm 8/45	VXC 8/45	2"	Ø 50 мм	115	95	155	413	164	60	регуляр.	500	500	17.5	17.2	
VXCm 10/45	VXC 10/45						428						18.3	17.2	
VXCm 15/45	VXC 15/45						428						19.9	18.9	

Фекальные электронасосы

 Сточные воды

 В быту

 В коммунальном секторе



- ➡ Прохождение твердых частиц до $D = 50\text{ мм}$
- ➡ Откачивают до 300 мм от дна

ЭКСПЛУАТАЦИОННЫЕ ХАРАКТЕРИСТИКИ

Производительность до **750 л/мин** ($45\text{ м}^3/\text{час}$)
Напор до **15 м**

ОГРАНИЧЕНИЯ ИСПОЛЬЗОВАНИЯ

Глубина погружения: **до 10 м**
(при условии достаточно длинного силового кабеля)
Максимальная температура жидкости до **+40 °C**
Прохождение твердых взвешенных частиц: до **Ø 50 мм**
Минимальная глубина погружения
для продолжительного режима работы: **300 мм**

КОНСТРУКТИВНЫЕ ХАРАКТЕРИСТИКИ

КОРПУС НАСОСА: Чугун с катафорезной обработкой и с резьбовыми патрубками **ISO 228/1**

ОСНОВАНИЕ НАСОСА: Нержавеющая сталь **AISI 304**

РАБОЧЕЕ КОЛЕСО: ДВУХКАНАЛЬНОЕ из нержавеющей стали **AISI 304**

ВЕДУЩИЙ ВАЛ: Нержавеющая сталь **AISI 431**

ДВОЙНОЕ УПЛОТНЕНИЕ ВАЛА С МАСЛЯНОЙ КАМЕРЕ: MG1-14D SIC со стороны двигателя **Керамика - Графит - NBR**

со стороны насоса **Карбид кремния - Карбид кремния - NBR**

ЭЛЕКТРОДВИГАТЕЛЬ: МСm - однофазный 230 В - 50 Гц с тепловой защитой встроенной в обмотку

МС: трехфазный 400 В - 50 Гц

ИЗОЛЯЦИЯ: класс **F**

СТЕПЕНЬ ЗАЩИТЫ: IP 68

УСТАНОВКА И ЭКСПЛУАТАЦИЯ

Погружные электронасосы серии **МС** изготовлены из чугуна значительной толщины, высокопрочного и устойчивого к абразивному воздействию. Они оснащены двухканальным рабочим колесом и способны перекачивать жидкости, содержащие взвешенные твердые примеси диаметром до **50 мм**. Они идеально подходят для перекачки сточных вод, поверхностных вод и грязной воды из многоквартирных домов, промышленных зданий, подземных парковок, моек, многоярусных гаражей.

ИСПОЛНЕНИЕ И ПРАВИЛА БЕЗОПАСНОСТИ

Кабель электропитания длиной 10 метров:

Поплавковый выключатель только для однофазных моделей

EN 60335-1
IEC 60335-1
CEI 61-150

EN 60034-1
IEC 60034-1
CEI 2-3



СЕРТИФИКАЦИЯ

Международное сертификационное общество Det Norske Veritas (**DNV**)

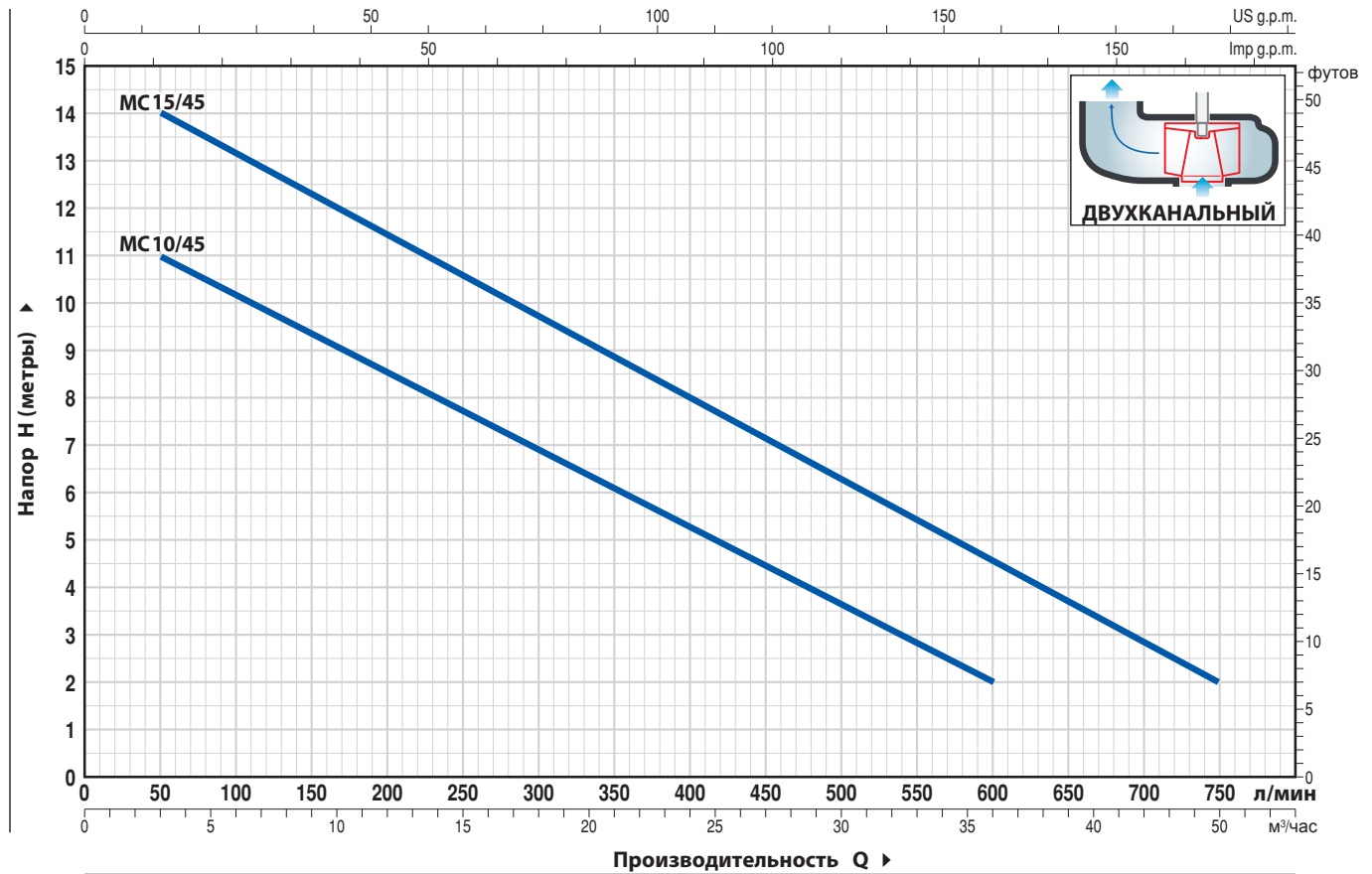
ISO 9001: КАЧЕСТВО

ISO 14001: ЭКОЛОГИЯ И БЕЗОПАСНОСТЬ



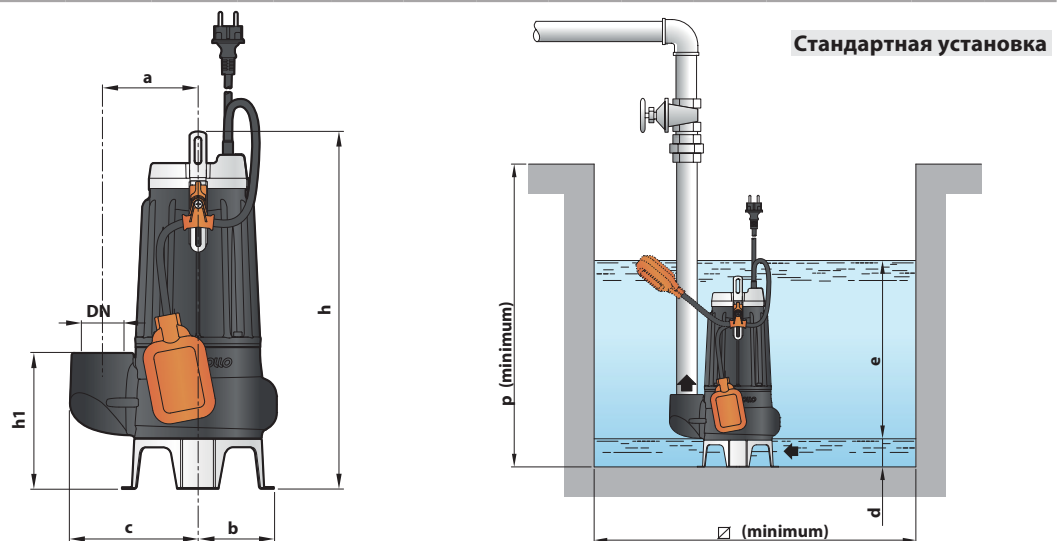
ТЕХНИЧЕСКИЕ ХАРАКТЕРИСТИКИ

50 Гц n= 2900 об/мин



ТИП		МОЩНОСТЬ (P2)		Q	H									
Однофазный	Трехфазный	кВт	лс		м³/час	0	3	6	12	18	24	30	36	42
				л/мин	0	50	100	200	300	400	500	600	700	750
MCm 10/45	MC 10/45	0.75	1	H метры	12	11	10	8.5	7	5	3.5	2		
MCm 15/45	MC 15/45	1.1	1.5		15	14	13	11.5	9.7	8	6.3	4.5	3	2

РАЗМЕРЫ И ВЕС



ТИП		ПАТРУБОК Прохождения тв. частиц	РАЗМЕРЫ мм										ВЕС кг	
Однофазный	Трехфазный		DN	a	b	c	h	h1	d	e	p	∅	1~	3~
MCm 10/45	MC 10/45	2"	∅ 50 мм	115	95	155	413	164	60	регулир.	500	500	19.0	17.9
MCm 15/45	MC 15/45						428						20.2	19.2

Фекальные 4-х полюсные электронасосы

⇒ Средняя производительность

n = 1450 об/мин

⇒ Прохождение твердых частиц
до D=100 мм

 Загрязненная вода

 В коммунальном секторе

 В промышленности



РАБОЧИЙ ДИАПАЗОН

- Производительность до **2200 л/мин** (132 м³/ч)
- Напор до **12.2 м**

ЭКСПЛУАТАЦИОННЫЕ ОГРАНИЧЕНИЯ

- Максимальная глубина погружения 10 м (с достаточно длинным силовым кабелем)
- Максимальная температура жидкости **+40 °C**
- Прохождение взвешенных веществ до **Ø 100 мм**
- Минимальная глубина погружения для непрерывного обслуживания: **550 мм**

КОНСТРУКТИВНЫЕ ХАРАКТЕРИСТИКИ

КОРПУС НАСОСА: Чугун с катафорезной обработкой

РАБОЧЕЕ КОЛЕСО: VORTEX из чугуна с эпоксидным покрытием

ОСНОВА: Чугун с эпоксидным покрытием

КОРПУС ДВИГАТЕЛЯ: Чугун с катафорезной обработкой

ВЕДУЩИЙ ВАЛ: Нержавеющая сталь **AISI 431**

ДВОЙНОЕ УПЛОТНЕНИЕ ВАЛА С МАСЛЯННОЙ КАМЕРЕ:
MG91-40D

Со стороны двигателя: **Карбид кремния - Графит - NBR**

Со стороны насоса: **Карбид кремния - Карбид кремния - NBR**

ЭЛЕКТРОДВИГАТЕЛЬ: VXC4: трехфазный 400 В - 50 Гц с тепловой защитой, встроенной в обмотку

ИЗОЛЯЦИЯ: класс F

СТЕПЕНЬ ЗАЩИТЫ: IP 68

ОБЛАСТЬ ПРИМЕНЕНИЯ И УСТАНОВКА

Насосы серии **VXC4**, изготовленные из толстого чугуна, не подверженного истиранию и долговечны, оснащены рабочим колесом **VORTEX** и, следовательно, подходят для слива грязной, сточной и обратной воды, а также воды, смешанной с гнилостным раствором. Они подходят для установки в канализацию, туннели, земляные работы, каналы, подземные автостоянки и т. д.

ИСПОЛНЕНИЕ И НОРМЫ БЕЗОПАСНОСТИ

- Силовой кабель длиной 10 м

EN 60335-1
IEC 60335-1
CEI 61-150

EN 60034-1
IEC 60034-1
CEI 2-3



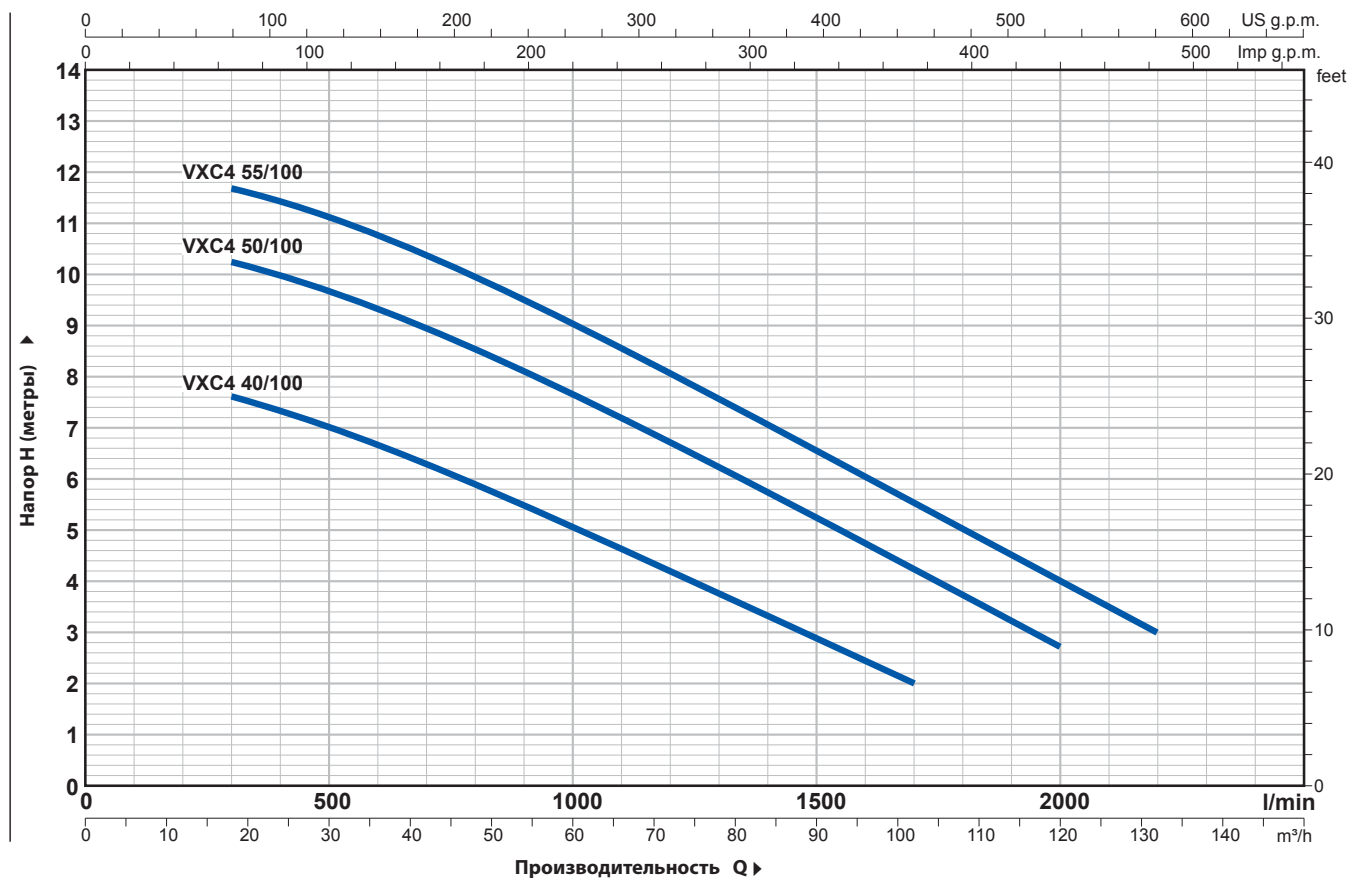
СЕРТИФИКАЦИЯ

Сертифицированная система менеджмента DNV
ISO 9001: Система менеджмента качества



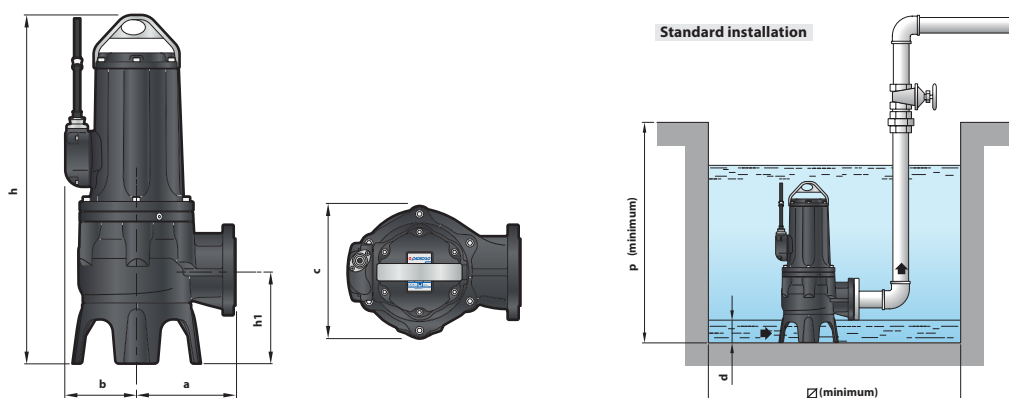
ТЕХНИЧЕСКИЕ ХАРАКТЕРИСТИКИ

50 Гц n= 1450 об/мин



ТИП Трёхфазный	МОЩНОСТЬ (P2)		Q л/мин	0	18	30	45	60	75	90	102	120	132
	кВт	лс		0	300	500	750	1000	1250	1500	1700	2000	2200
VXC4 40/100	3	4	H метры	8.3	7.6	7	6.1	5.1	4	2.9	2		
VXC4 50/100	3.7	5		10.8	10.2	9.6	8.7	7.6	6.4	5.2	4.2	2.7	
VXC4 55/100	4	5.5		12.2	11.7	11.1	10.2	9	7.8	6.5	5.5	4	3

РАЗМЕРЫ И ВЕС



ТИП Трёхфазный	Прохождение твёрдых тел	РАЗМЕРЫ мм								кг 3~
		a	b	c	h	h1	d	p	Ø	
VXC4 40/100	Ø 100 мм	228	165	302	806	211	140	1000	1000	129.1
VXC4 50/100										129.0
VXC4 55/100										132.0

Фекальные 4-х полюсные электронасосы

▣ Средняя производительность

 Загрязненная вода

 В коммунальном секторе

 В промышленности

n = 1450 об/мин

▣ Прохождение твердых частиц
до D=55 мм



РАБОЧИЙ ДИАПАЗОН

- Производительность до **2600 л/мин** (156 м³/час)
- Напор до **16 м**

ЭКСПЛУАТАЦИОННЫЕ ОГРАНИЧЕНИЯ

- **10 м** максимальная глубина погружения (с достаточно длинным силовым кабелем)
- Максимальная температура жидкости **+40 °С**
- Прохождение твердых частиц во взвешенном состоянии: до **Ø 55 мм**
- Минимальная глубина погружения для непрерывного обслуживания: **550 мм**

КОНСТРУКТИВНЫЕ ХАРАКТЕРИСТИКИ

КОРПУС НАСОСА: Чугун с эпоксидным покрытием

ОСНОВА: Чугун с эпоксидным покрытием

РАБОЧЕЕ КОЛЕСО: ДВУХКАНАЛЬНОЕ из чугуна с эпоксидным покрытием

ВЕДУЩИЙ ВАЛ: Нержавеющая сталь AISI 431

ДВОЙНОЕ МЕХАНИЧЕСКОЕ УПЛОТНЕНИЕ В МАСЛЯНОЙ КАМЕРЕ:

MG91-40D Ø 40 мм

со стороны двигателя **Карбид кремния - Графит - NBR**

со стороны насоса **Карбид кремния - Карбид кремния - NBR**

ЭЛЕКТРОДВИГАТЕЛЬ:

МС4: трехфазный 400 В - 50 Гц с тепловой защитой встроенной в обмотку

ИЗОЛЯЦИЯ: класс F

СТЕПЕНЬ ЗАЩИТЫ: IP 68

ОБЛАСТИ ПРИМЕНЕНИЯ И УСТАНОВКА

Насосы серии **МС4** изготовлены из толстостенного чугуна, характеризующегося высокой прочностью, стойкостью к абразивному воздействию и долговечностью. Они оснащены ДВУХКАНАЛЬНЫМ рабочим колесом из нержавеющей стали, которое позволяет перекачивать жидкости с присутствием во взвеси коротковолокнистых твердых частиц. Они идеально подходят для перекачки сточных вод, сточных вод смешанной с грязью, грунтовых и поверхностных вод в таких местах, как многоквартирные дома, общественные здания, фабрики, многоэтажные и подземные автостоянки, промывочные зоны и т.д.

ИСПОЛНЕНИЕ И НОРМЫ БЕЗОПАСНОСТИ

- **10 м** длиной кабель питания

EN 60335-1
IEC 60335-1
CEI 61-150

EN 60034-1
IEC 60034-1
CEI 2-3



СЕРТИФИКАЦИЯ

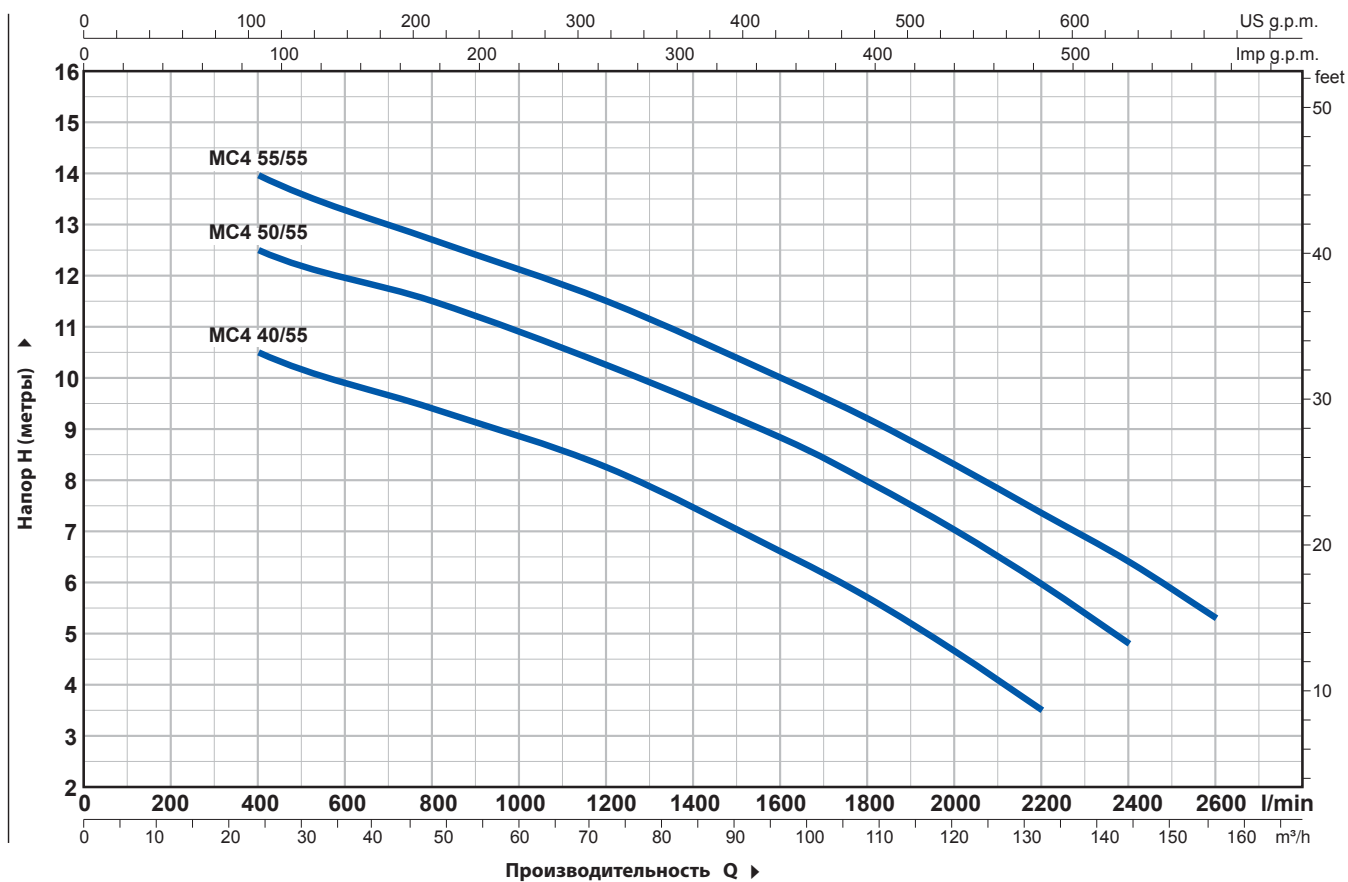
Компания с сертифицированной системой управления (DNV)

ISO 9001: Система менеджмента качества



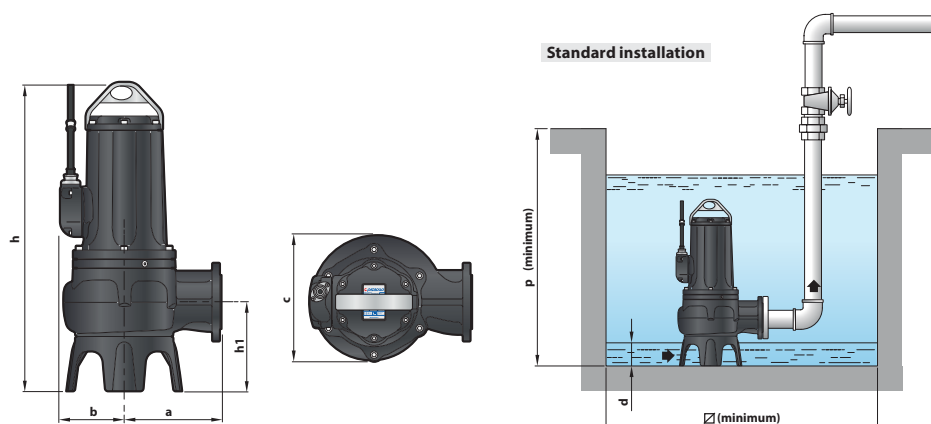
ТЕХНИЧЕСКИЕ ХАРАКТЕРИСТИКИ

50 Гц n= 1450 об/мин



MODEL	МОЩНОСТЬ (P2)		Q	Производительность Q											
	кВт	лс		м³/ч	0	24	48	72	96	108	120	132	144	156	
Three-phase			л/мин	0	400	800	1200	1600	1800	2000	2200	2400	2600		
MC4 40/55	3	4	H метры	12.5	10.5	9.4	8.3	6.6	5.7	4.7	3.5				
MC4 50/55	3.7	5		14.5	12.5	11.5	10.3	8.8	8	7	6	4.8			
MC4 55/55	4	5.5		16	13.9	12.7	11.5	10	9.2	8.3	7.4	6.4	5.3		

РАЗМЕРЫ И ВЕС



ТИП	Прохождение твердых тел	РАЗМЕРЫ мм								кг
		a	b	c	h	h1	d	p	Ø	
Трехфазный	Ø 55 мм									3~
MC4 40/55		248	165	320	792	228	140	1000	1000	125.2
MC4 50/55										
MC4 55/55										136.0

Фекальные


4-х полюсные электронасосы

⇒ Высокая производительность

n = 1450 об/мин

⇒ Прохождение твердых частиц
до **D = 80 мм**

 Загрязненная вода

 В коммунальном секторе

 В промышленности



РАБОЧИЙ ДИАПАЗОН

- Производительность до 5000 л / мин (300 м³/ч)
- Напор до **20.8 м**

ЭКСПЛУАТАЦИОННЫЕ ОГРАНИЧЕНИЯ

- Максимальная глубина погружения 10 м (с достаточно длинным кабелем питания)
- Максимальная температура жидкости + **40 °C**
- Прохождение взвешенных частиц до **Ø 80 мм**
- Для обеспечения непрерывной работы насос не должен выходить (выходить) из воды более **290 мм**.

КОНСТРУКТИВНЫЕ ХАРАКТЕРИСТИКИ

КОРПУС НАСОСА: Чугун

РАБОЧЕЕ КОЛЕСО: VORTEX из чугуна

КОРПУС ДВИГАТЕЛЯ: Чугун

ВЕДУЩИЙ ВАЛ: Нержавеющая сталь **AISI 431**

ДВОЙНОЕ УПЛОТНЕНИЕ ВАЛА С МАСЛЕННОЙ КАМЕРЕ: MG91-40 D

Со стороны двигателя: **Карбид кремния - Графит - NBR**

Со стороны насоса: **Карбид кремния - Карбид кремния - NBR**

ЭЛЕКТРОДВИГАТЕЛЬ: VXC4: . рехфазный 400 В - 50 Гц с тепловой защитой, встроенной в обмотку

ИЗОЛЯЦИЯ: класс F

СТЕПЕНЬ ЗАЩИТЫ: IP68

ОБЛАСТЬ ПРИМЕНЕНИЯ И УСТАНОВКА

Насосы серии **VXC4**, изготовленные из толстого чугуна, не подверженного истиранию и долговечному, оснащены рабочим колесом VORTEX и, следовательно, пригодны для слива грязной, канализационной и сточной воды, а также воды, смешанной с гнилостным раствором. Они подходят для установки в канализацию, туннели, земляные работы, каналы, подземные автостоянки и т. д.

ИСПОЛНЕНИЕ И НОРМЫ БЕЗОПАСНОСТИ

- Силовой кабель длиной 10 м

EN 60335-1
IEC 60335-1
CEI 61-150

EN 60034-1
IEC 60034-1
CEI 2-3



СЕРТИФИКАЦИЯ

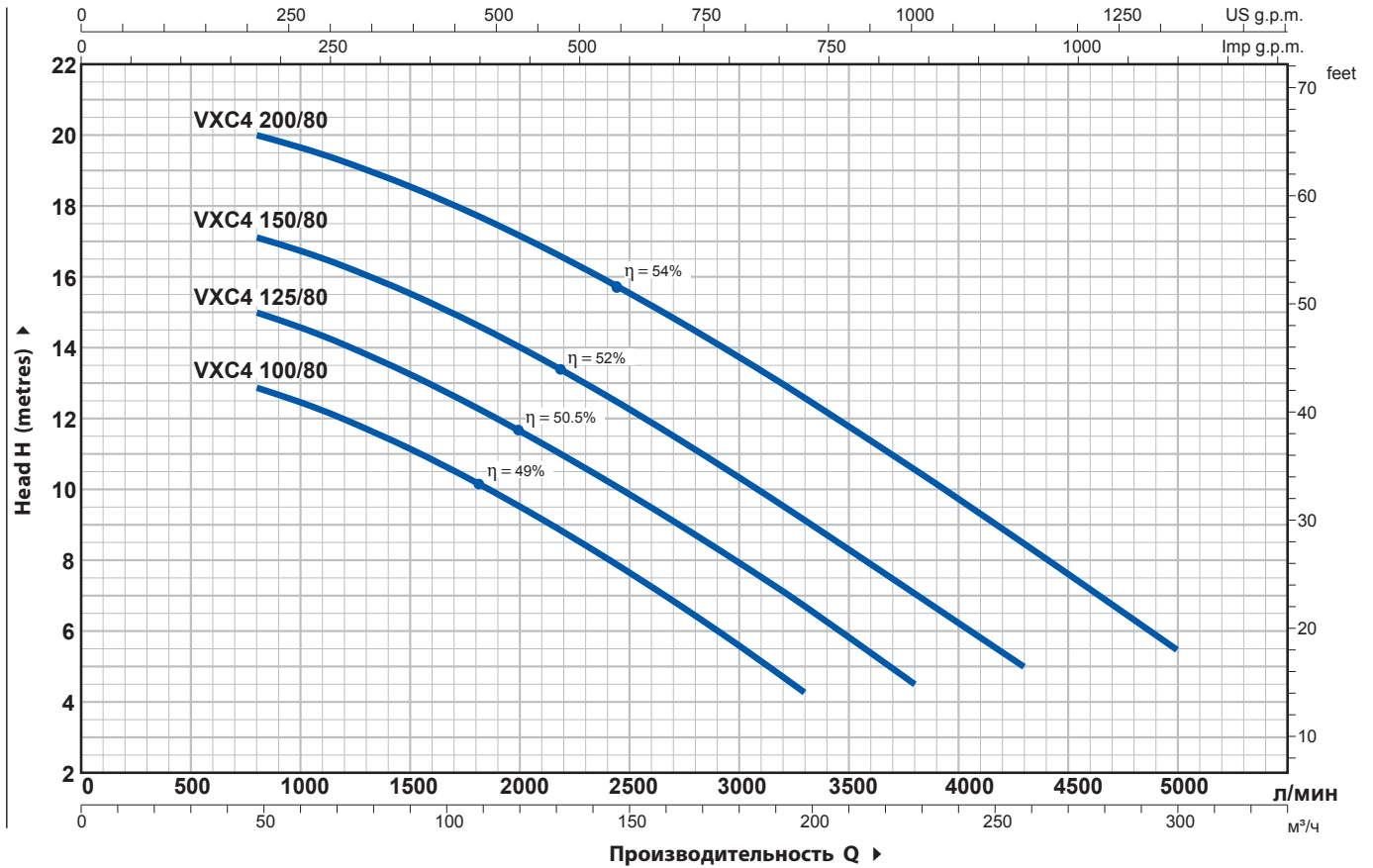
Сертифицированная система менеджмента DNV

ISO 9001: Система менеджмента качества



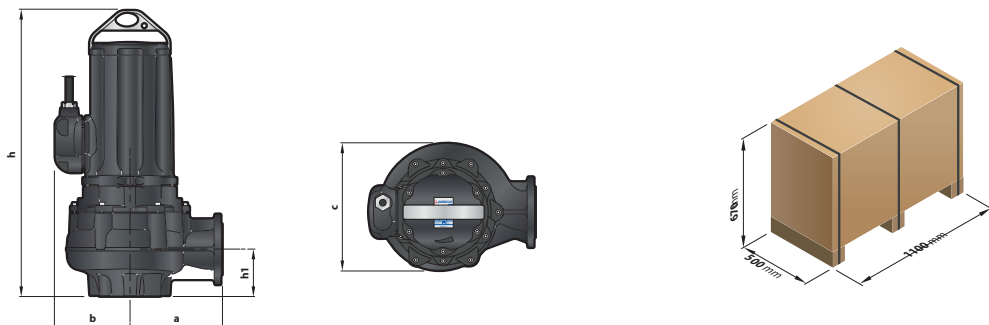
ТЕХНИЧЕСКИЕ ХАРАКТЕРИСТИКИ

50 Гц n = 1450 об/мин



ТИП	МОЩНОСТЬ (P2)		Q м ³ /час л/мин	0	48	60	90	120	150	180	198	228	258	300
	кВт	ЛС		0	800	1000	1500	2000	2500	3000	3300	3800	4300	5000
VXC4 100/80	7.5	10	Н метры	13.7	12.9	12.5	11.2	9.6	7.7	5.6	4.3			
VXC4 125/80	9.2	12.5		15.8	15	14.6	13.3	11.7	9.9	7.9	6.7	4.5		
VXC4 150/80	11	15		18	17.2	16.8	15.6	14.1	12.3	10.4	9.2	7.1	5	
VXC4 200/80	15	20		20.8	20	19.7	18.6	17.2	15.6	13.8	12.6	10.6	8.5	5.5

РАЗМЕРЫ И ВЕС



ТИП	Прохождение твердых веществ	РАЗМЕРЫ мм					кг
		a	b	c	h	h1	
Трехфазный	Ø 80	285	232	395	870	145	3~
VXC4 100/80							215
VXC4 125/80							217
VXC4 150/80							227
VXC4 200/80							237

Фекальные

4-х полюсные электронасосы

⇒ Высокая производительность

n = 1450 об/мин

⇒ Прохождение твердых частиц
до **D = 80 мм**

 Загрязненная вода

 В коммунальном секторе

 В промышленности



РАБОЧИЙ ДИАПАЗОН

- Производительность до **5000 л/мин** (300 м³/час)
- Напор до **22 м**

ЭКСПЛУАТАЦИОННЫЕ ОГРАНИЧЕНИЯ

- 10 м максимальная глубина погружения (с достаточно длинным силовым кабелем)
- Максимальная температура жидкости **+40 °C**
- Прохождение твердых частиц во взвешенном состоянии: до **Ø80мм**
- Минимальная глубина погружения для непрерывного обслуживания: **290 мм**

КОНСТРУКТИВНЫЕ ХАРАКТЕРИСТИКИ

КОРПУС НАСОСА: Чугун

ОСНОВА: Чугун

РАБОЧЕЕ КОЛЕСО: ДВУХКАНАЛЬНОЕ из чугуна

ВЕДУЩИЙ ВАЛ: Нерж. вьющая сталь AISI 431

ДВОЙНОЕ МЕХАНИЧЕСКОЕ УПЛОТНЕНИЕ В МАСЛЯНОЙ КАМЕРЕ:

AR-35 Ø 35 мм

со стороны двигателя **Карбид кремния - Графит - NBR**

MG1-40 Ø 40 мм

со стороны насоса **Карбид кремния - Карбид кремния - NBR**

ЭЛЕКТРОДВИГАТЕЛЬ: 4-х полюсной с непрерывной работой:

МС4: трехфазный 400 В - 50 Гц с тепловой защитой

встроенной в обмотку

ИЗОЛЯЦИЯ: класс F

СТЕПЕНЬ ЗАЩИТЫ: IP 68

ОБЛАСТИ ПРИМЕНЕНИЯ И УСТАНОВКА

Насосы серии МС4, изготовленные из прочного чугуна большой толщины, устойчивы к истиранию и долговечны, оснащены рабочим колесом ДВУХКАНАЛЬНЫМ и способны перекачивать жидкости, содержащие короткие твердые взвешенные твердые частицы. Они идеально подходят для перекачки сточных вод, сточных вод, воды, смешанной с грязью, грунтовых и поверхностных вод в таких местах, как кварталы, общественные здания, заводы, многоэтажные и подземные автостоянки, моечные зоны и т. д.

ИСПОЛНЕНИЕ И НОРМЫ БЕЗОПАСНОСТИ

- **10 м** длиной кабель питания

EN 60335-1
IEC 60335-1
CEI 61-150

EN 60034-1
IEC 60034-1
CEI 2-3



СЕРТИФИКАЦИЯ

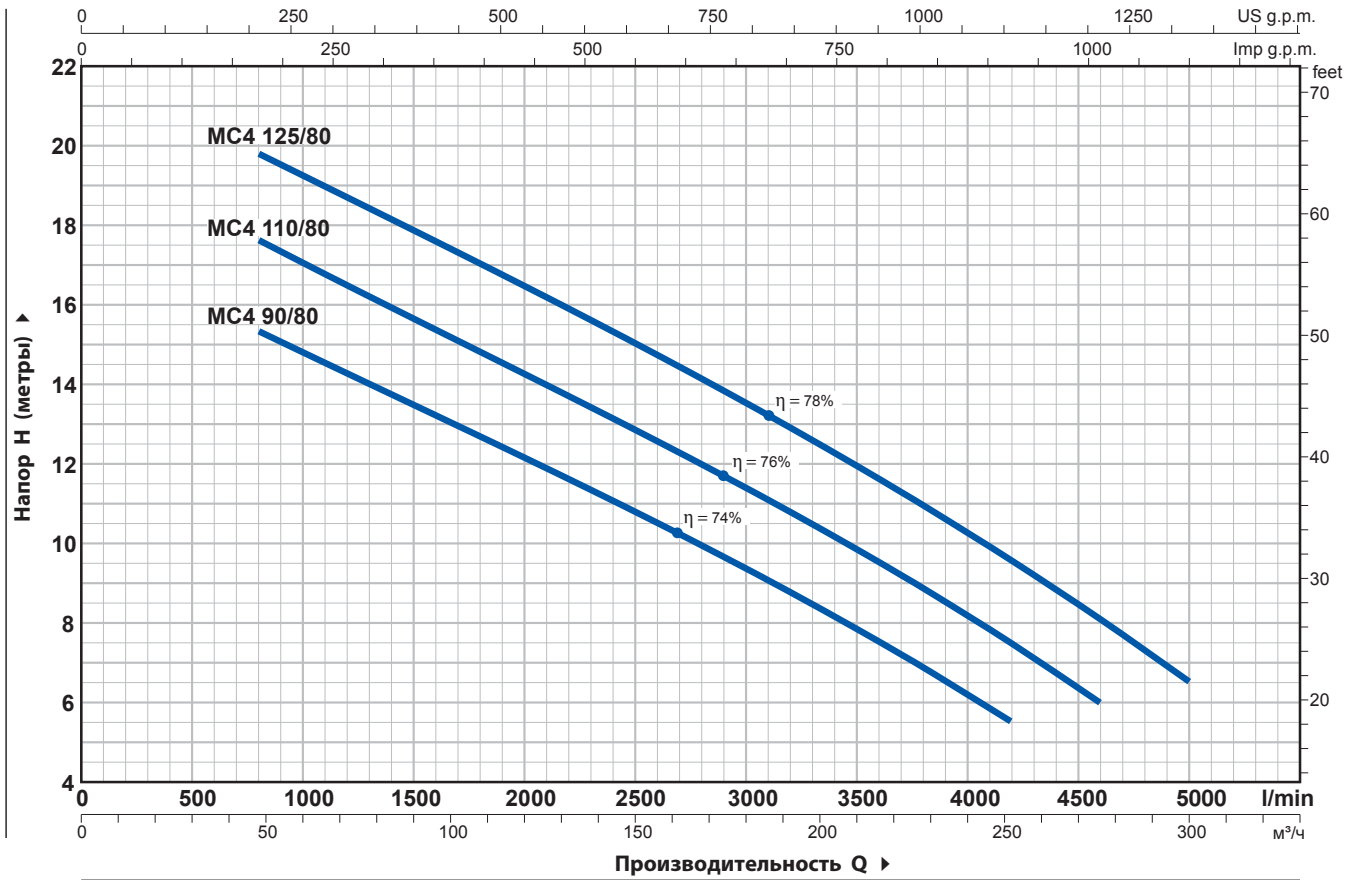
Компания с сертифицированной системой управления (DNV)

ISO 9001: Система менеджмента качества



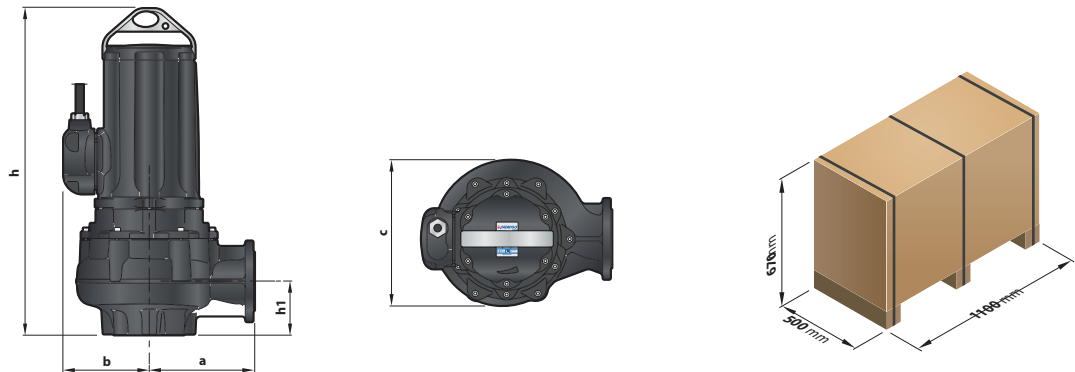
ТЕХНИЧЕСКИЕ ХАРАКТЕРИСТИКИ

50 Гц n= 1450 об/мин



ТИП	МОЩНОСТЬ (P2)		Q	Производительность Q												
	кВт	ЛС		0	48	60	90	120	150	180	210	240	252	276	300	
Трехфазный			л/мин	0	800	1000	1500	2000	2500	3000	3500	4000	4200	4600	5000	
MC4 90/80	6.7	9	H метры	17.5	15.3	14.8	13.4	12.1	10.8	9.3	7.8	6.2	5.5			
MC4 110/80	8	11		20	17.6	17	15.6	14.2	12.8	11.4	9.8	8.2	7.5	6		
MC4 125/80	9.2	12.5		22	19.8	19.2	17.8	16.4	15	13.5	11.9	10.2	9.5	8.1	6.5	

РАЗМЕРЫ И ВЕС



ТИП	Прохождение твердых веществ	РАЗМЕРЫ мм					кг
		a	b	c	h	h1	
Трехфазные							3~
MC4 90/80	Ø 80						219
MC4 110/80		285	232	395	870	145	220
MC4 125/80							230

КОМПЛЕКТ ОПОРНЫХ КОЛЕН ДЛЯ СОЕДИНЕНИЯ VXC4 – MC4



ВЕРСИЯ ВЕРТИКАЛЬНАЯ НАГНЕТЕНИЕМ И НАПРАВЛЯЮЩИЕ ТРЫБЫ 2"

Для VXC4	Cod. ASSPVXC4V	DN 4"
Для MC4	Cod. ASSPMC4V	DN 3"

Комплект, состоящий из:

- опорное колено для соединения с ответным фланцем
- скользящий кронштейн с болтами и уплотнениями
- направляющая опора труб труб

ТИПОВАЯ СХЕМА МОНТАЖА

1. Электронасос
2. Опорное колено
3. Направляющая трубы
4. Направляющая опора труб
5. Промежуточная опора для направляющих труб
6. Подъемная цепь
7. Пульт управления
8. Стопорный поплавковый выключатель
9. Пусковой поплавковый выкл.
10. Пусковой поплавковый выкл. вспомогательного насоса
11. Сигнальный поплавковый выключатель
12. Обратный клапан

СКОльзяЩИЙ КРОНШТЕЙН (заказывается отдельно)

Для VXC4	Cod. ASSFL100
Для MC4	Cod. ASSFL080

В комплекте с болтами и уплотнениями

НАПРАВЛЯЮЩАЯ ТРУБА (Нержавеющая сталь AISI 304)

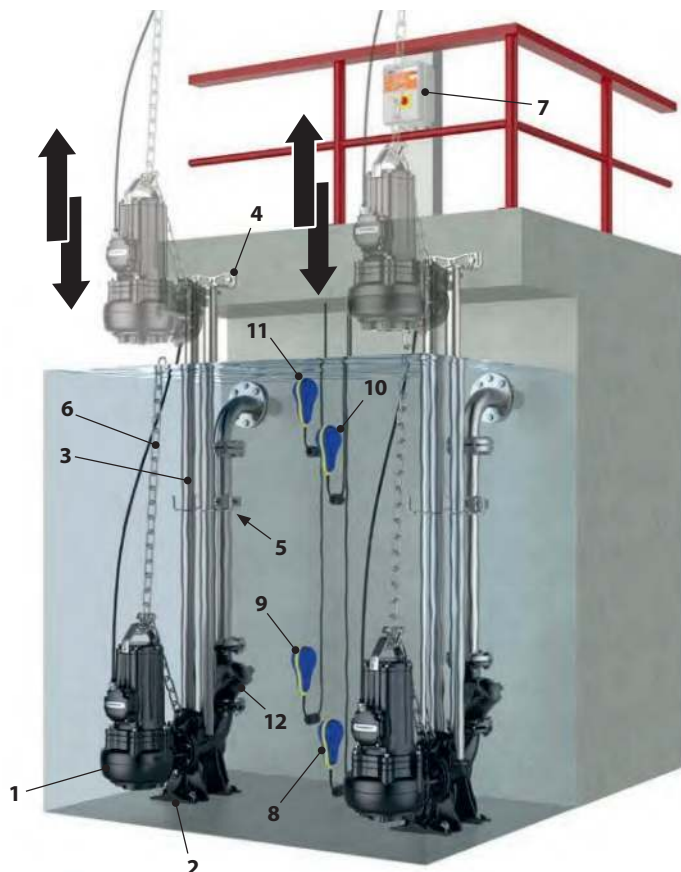
Cod. 54SARTG006	Ø 2"
-----------------	------

Чтобы обеспечить стабильность, вставьте промежуточную опору через каждые 3 метра направляющую трубу (рекомендуется)

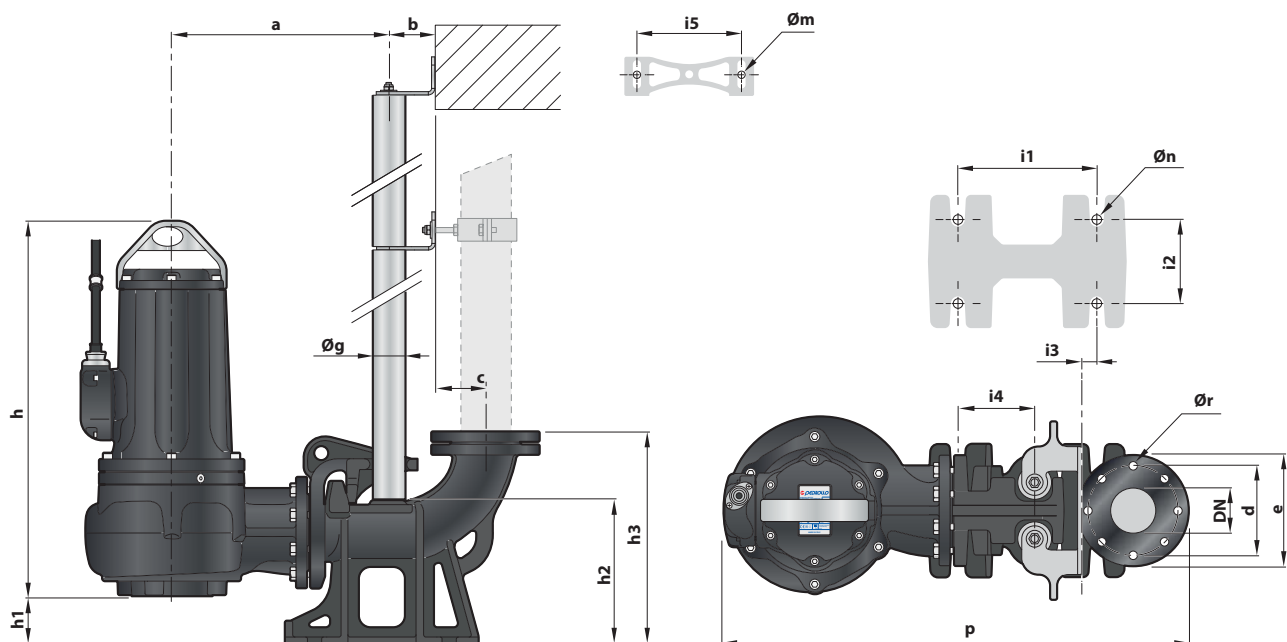
Максимальная длина трубы: 6 метров

ПРОМЕЖУТОЧНАЯ ПОДДЕРЖКА (заказывается отдельно)

Cod. 859SV349INTFA	Для направляющих труб Ø 2"
--------------------	----------------------------



РАЗМЕРЫ



ТИП	Прохождение твердых тел мм	ПАТРУБОК DN	РАЗМЕРЫ, мм																			
			a	b	c	d	e	p	h	h1	h2	h3	i1	i2	i3	i4	i5	Øg	Øm	Øn	Ør	
VXC4 40/100	Ø 100	4"	376	85	105	180	220	841	695	107	266	426	250	150	34	130	186	2"	13	16	18	
VXC4 50/100																						
VXC4 55/100																						

ТИП	Прохождение твердых тел мм	ПАТРУБОК DN	РАЗМЕРЫ, мм																			
			a	b	c	d	e	p	h	h1	h2	h3	i1	i2	i3	i4	i5	Øg	Øm	Øn	Ør	
MC4 40/55	Ø 55	3"	396	85	95	160	200	841	680	92	256	592	250	150	34	130	186	2"	13	16	18	
MC4 50/55																						
MC4 55/55																						

TRITUS

Фекальные электронасосы с измельчителем

 Сточные воды

 В быту

 В коммунальном секторе

- ➔ Откачка воды до 17 мм от дна
- ➔ Глубина погружения до 300 мм



ЭКСПЛУАТАЦИОННЫЕ ХАРАКТЕРИСТИКИ

Производительность до **280 л/мин** (16, 8 м³/час)
Напор до **31 м**

ОГРАНИЧЕНИЯ ИСПОЛЬЗОВАНИЯ

- Максимальная глубина погружения 10 м (с достаточно длинным силовым кабелем)
- Максимальная температура жидкости **+40 °C**
- Всасывание вниз над уровнем земли:
 - **85 мм** для **TR 0.75 - 0.9 - 1.1 - 1.3**
 - **95 мм** для **TR 1.5 - 2.2**
- Минимальная глубина погружения для непрерывного обслуживания:
 - **300 мм** для **TR 0.75 - 0.9 - 1.1 - 1.3**
 - **350 мм** для **TR 1.5 - 2.2**

КОНСТРУКТИВНЫЕ ХАРАКТЕРИСТИКИ

КОРПУС НАСОСА: Чугун с катодной обработкой и с резьбовыми патрубками ISO 228/1

РЕЖУЩИЙ МЕХАНИЗМ: закаленная нержавеющая сталь **AISI 440C**.
РАБОЧЕЕ КОЛЕСО: Техн. полимера для **TR 0.75; TR 0.9; TR 1.1; TR 1.3**

Нержавеющей стали **AISI 304** для **TR 1,5; TR 2,2**

ИЗМЕЛЬЧИТЕЛЬ: Нержавеющая сталь **AISI 431**

ВЕДУЩИЙ ВАЛ: Нержавеющая сталь **AISI 431**

ЭЛЕКТРОДВИГАТЕЛЬ: погружной 2-х полюсной с непрерывной работой:

TRm: однофазный 230 В - 50 Гц с тепловой защитой встроенной в обмотку

TR: трехфазный 400 В - 50 Гц

ИЗОЛЯЦИЯ: класс **F**

СТЕПЕНЬ ЗАЩИТЫ: IP 68

УСТАНОВКА И ЭКСПЛУАТАЦИЯ

Погружные электронасосы серии **TRITUS** изготовлены из чугуна значительной толщины, высокопрочного и устойчивого к абразивному воздействию, а также оснащены дробилкой из закаленной нержавеющей стали, которая полностью измельчает твердые частицы и волокна в сточных водах, перекачивая их под давлением в канализацию по трубам малого диаметра.

ИСПОЛНЕНИЕ И ПРАВИЛА БЕЗОПАСНОСТИ

Кабель электропитания: тип "H07 RN-F", Стандартная длина 10 м

EN 60335-1
IEC 60335-1
CEI 61-150

EN 60034-1
IEC 60034-1
CEI 2-3



СЕРТИФИКАЦИЯ

Международное сертификационное общество Det Norske Veritas (DNV)
ISO 9001: КАЧЕСТВО
ISO 14001: ЭКОЛОГИЯ И БЕЗОПАСНОСТЬ



Стандартная установка

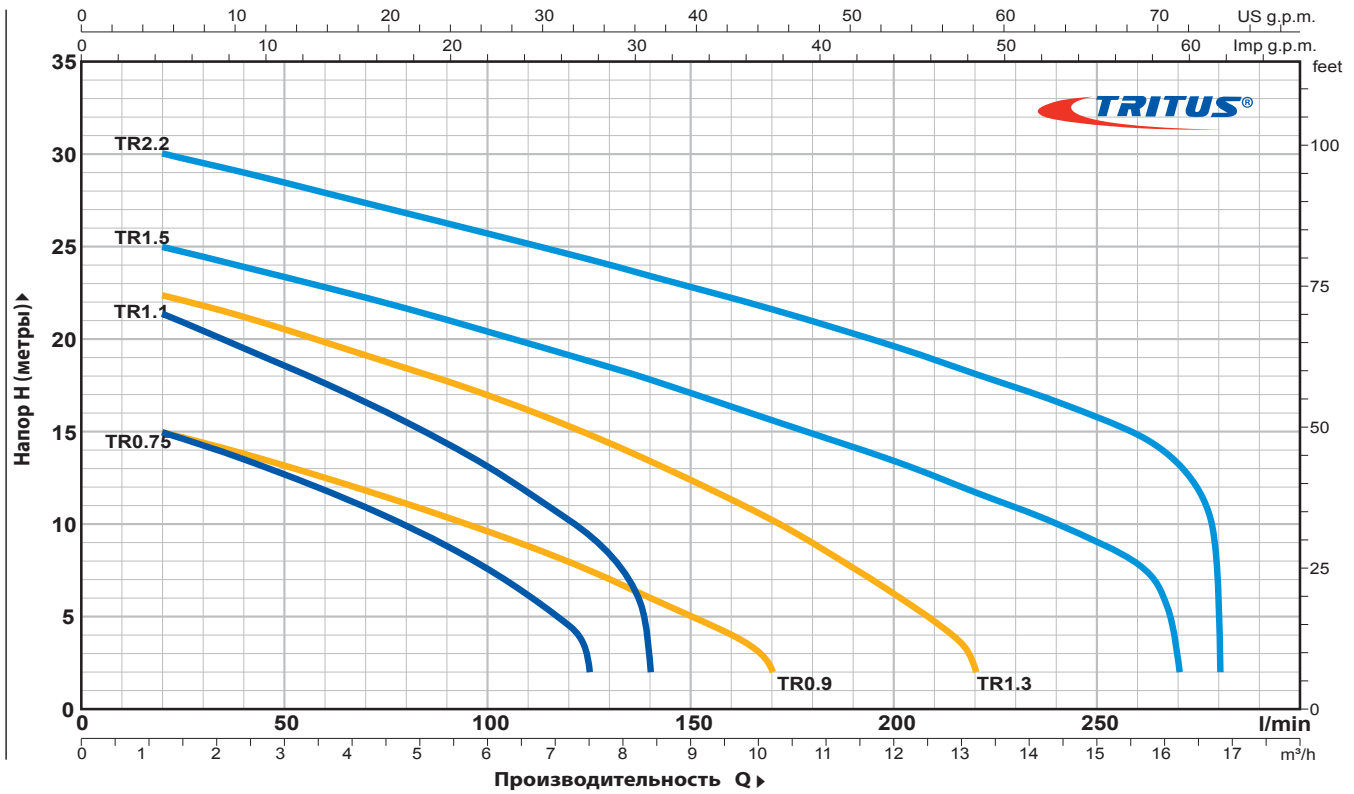


Пульт управления
(Только для однофазных версий)

Аварийная защита двигателя, ручной перезапуск, конденсаторы

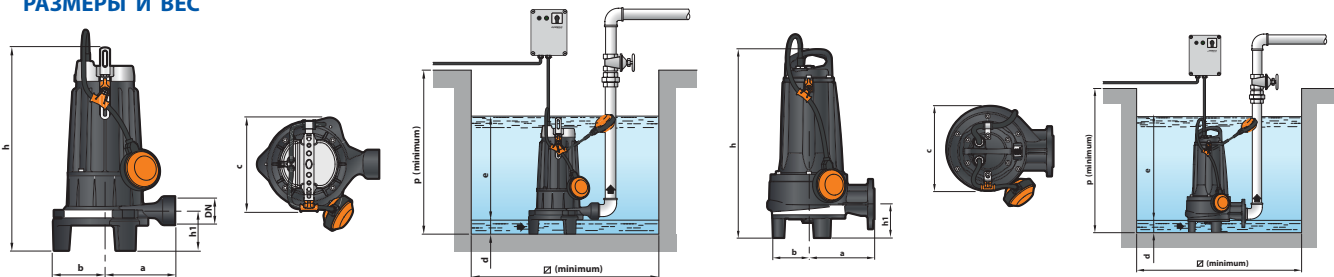
ТЕХНИЧЕСКИЕ ХАРАКТЕРИСТИКИ

50 Гц n= 2900 мин



ТИП		МОЩНОСТЬ (P2)		Q	H															
Однофазный	Трехфазный	кВт	лс		0	1.2	2.4	3.6	4.8	6.0	7.5	8.4	10.2	12	13.2	14.4	16.2	16.8		
				л/мин	0	20	40	60	80	100	125	140	170	200	220	240	270	280		
TRm 0.75	TR 0.75	0.75	1		16.5	15	13.5	11.8	10	7.5	2									
TRm 0.9	TR 0.9	0.9	1.25		16	15	13.8	12.5	11.1	9.6	7.5	6	2							
TRm 1.1	TR 1.1	1.1	1.5		23	21.5	19.5	17.5	15.5	13	9.5	2								
TRm 1.3	TR 1.3	1.3	1.75		23.5	22.5	21.2	19.8	18.4	17	14.8	13.4	10.2	6.2	2					
TRm 1.5	TR 1.5	1.5	2		26	25	24	22.8	21.7	20.4	18.8	17.8	15.6	13.4	11.7	10	2			
-	TR 2.2	2.2	3		31	30	29	28	26.8	25.7	24.3	23.5	21.5	19.5	18	16.5	13.2	2		

РАЗМЕРЫ И ВЕС



ТИП		ПАТРУБОК DN	РАЗМЕРЫ мм									ВЕС кг*	
Однофазный	Трехфазный		a	b	c	h	h1	d	e	p	Ø	1~	3~
TRm 0.75	TR 0.75	1 1/4"	140	104	186	406	80	85	регул.	500	500	24.0	22.0
TRm 0.9	TR 0.9											23.9	22.2
TRm 1.1	TR 1.1											25.7	23.2
TRm 1.3	TR 1.3											25.5	23.1
TRm 1.5	TR 1.5	172	105	221	489	87.5	95	регул.	800	800	45.5	42.1	
-	TR 2.2										-	44.4	

ОПОРНЫЕ КОЛЕНА ДЛЯ TRITUS



А) ВЕРСИЯ С ГОРИЗОНТАЛЬНЫМ НАГНЕТЕНИЕМ НАПРАВЛЯЮЩИЕ ТРУБЫ $\frac{3}{4}$ "

Для TR 0.75, TR 0.9, TR 1.1, TR 1.3	Cod. ASSPTRITUS11	DN 2"
Для TR 1.5, TR 2.2	Cod. ASSPTRITUS22	DN 2"

Комплект, состоящий из:
 – опорное колено для соединения
 (с кольцом гайкой и прокладкой для TR 0.75, TR 0.9, TR 1.1, TP 1.3 с винтами и уплотнением за TR 1.5 и TR 2.2) - направляющая опора труб труб

ТИПОВАЯ СХЕМА МОНТАЖА

1. Электронасос
2. Опорное колено
3. Направляющая труба
4. Направляющая опора трубы
5. Подъемная цепь
6. Электрический пульт
7. Повлавок в режиме сигнала тревоги
8. Поплавок в режиме включения
9. Поплавок в режиме выключения
10. Обратный клапан

В) ВЕРСИЯ С ВЕРТИКАЛЬНЫМ НАГНЕТАТЕЛЕМ И НАПРАВЛЯЮЩИЕ ТРУБЫ НА $\frac{3}{4}$ "

Для TR 0.75, TR 0.9, TR 1.1, TR 1.3	Cod. ASSPTRITUS11V	DN 2½"
Для TR 1.5, TR 2.2	Cod. ASSPTRITUS22V	DN 2½"

Комплект, состоящий из:
 – подбетонка соединение в комплекте с контрфланцем
 – направляющая скольжения
 (с кольцевой гайкой и уплотнением для TR 0,75; TR 0,9; TR 1,1; TR 1,3 с винтами и уплотнением для TR 1,5 и TR 2,2)

– опора для направляющих труб

● ПРОМЕЖУТОЧНАЯ ОПОРА (заказывается отдельно)

Cod. 859SV340INTFA Для $\frac{3}{4}$ " направляющих труб

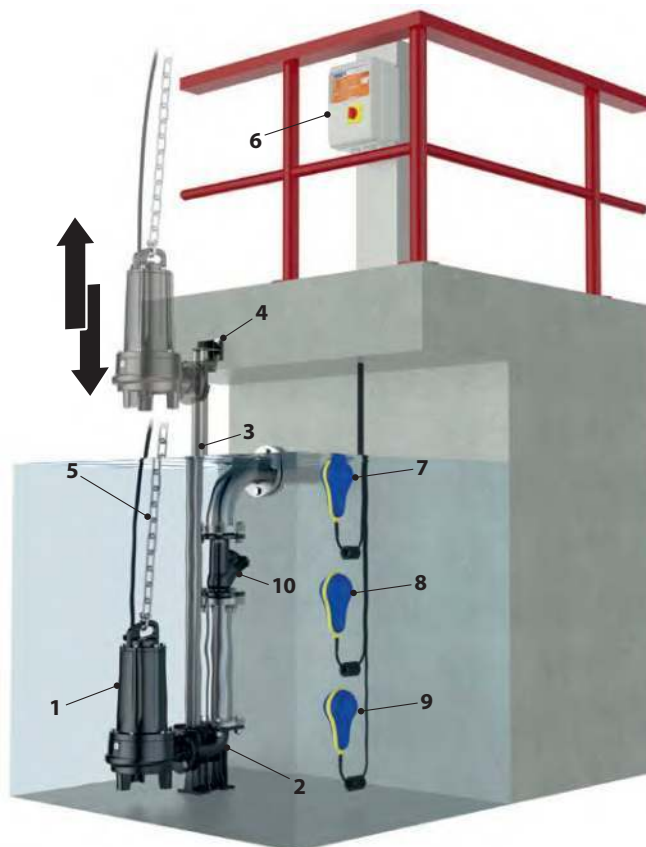
Для обеспечения устойчивости вставляйте одну промежуточную опору через каждые два метра направляющей трубы.



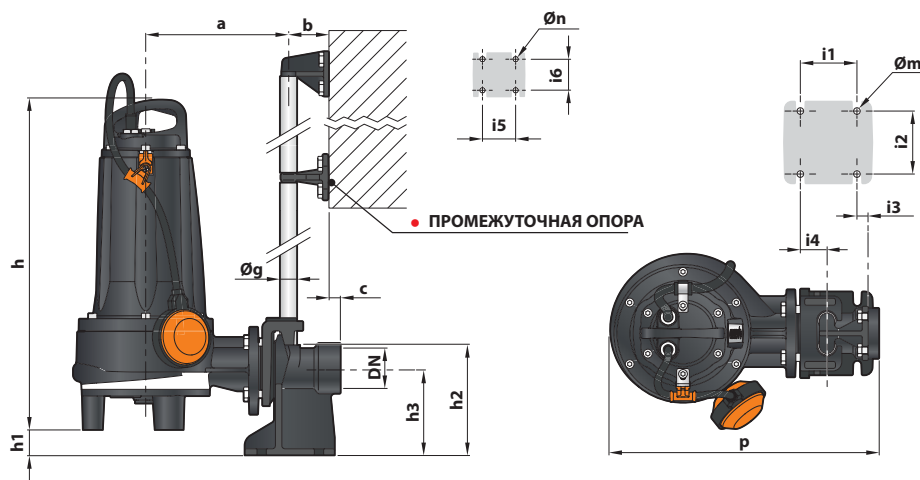
НАПРАВЛЯЮЩИЕ ТРУБЫ (нержавеющая сталь AISI 304)

Cod. 54SARTG005 $\frac{3}{4}$ "

Максимальная длина трубной доски: 6 метров

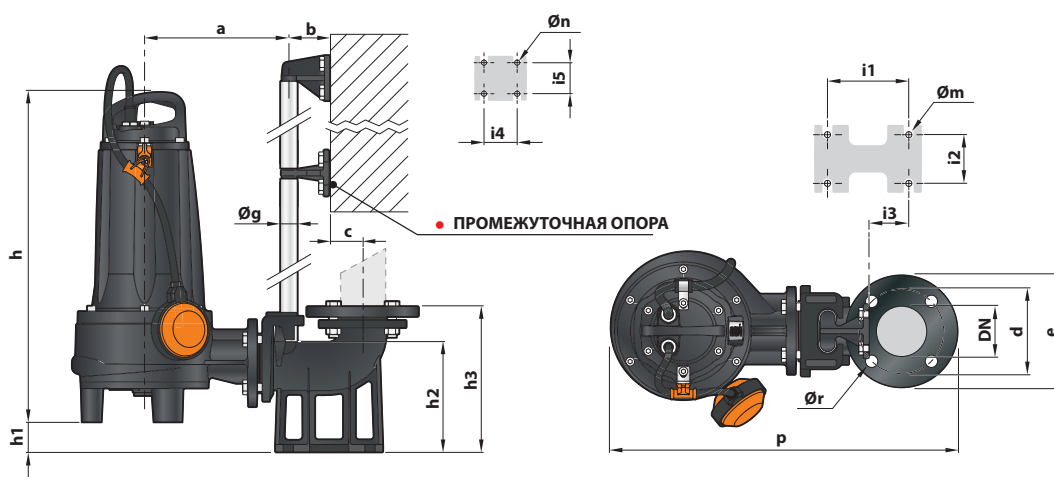


РАЗМЕРЫ (горизонтальная версия поставки)







ТИП		ПАТРУБОК DN	Размеры мм																
Однофазный	Трёхфазный		a	b	c	p	h	h1	h2	h3	i1	i2	i3	i4	i5	i6	Øg	Øm	Øn
TRm 0.75	TR 0.75	2"	210	61	17	392	405	50	165	130	85	94	40	16	50	48	¾"	12	11
TRm 0.9	TR 0.9																		
TRm 1.1	TR 1.1																		
TRm 1.3	TR 1.3																		
TRm 1.5	TR 1.5	2"	216	61	17	401	489	40	165	130	85	94	40	16	50	48	¾"	12	11
-	TR 2.2																		

РАЗМЕРЫ (вертикальная версия поставки)



ТИП		ПАТРУБКИ DN	РАЗМЕРЫ мм																		
Однофазный	Трёхфазный		a	b	c	d	e	p	h	h1	h2	h3	i1	i2	i3	i4	i5	Øg	Øm	Øn	Ør
TRm 0.75	TR 0.75	2½"	202	61	52	125	165	501	405	48	164	216	120	72	62	50	48	¾"	14	11	18
TRm 0.9	TR 0.9																				
TRm 1.1	TR 1.1																				
TRm 1.3	TR 1.3																				
TRm 1.5	TR 1.5	2½"	212	61	52	125	165	515	489	38	164	216	120	72	62	50	48	¾"	14	11	18
-	TR 2.2																				

Фекальные электронасосы

-  Чистая вода
-  В быту
-  В коммунальном секторе
-  В промышленности

- Прохождение твердых частиц $D = . 0-70 \text{ мм}$
- Производительность до $72 \text{ м}^3 \cdot \text{час}$.



ЭКСПЛУАТАЦИОННЫЕ ХАРАКТЕРИСТИКИ

Производительность до **1200 л/мин** ($72 \text{ м}^3/\text{ч}$)
Напор до **16 м**

ОГРАНИЧЕНИЯ ИСПОЛЬЗОВАНИЯ

Глубина погружения: до 10 м (при условии достаточно длинного силового кабеля)

Максимальная температура жидкости до **+40 °C**

Прохождение твердых взвешенных частиц:

- до **Ø 50 мм** для моделей **VXC /50**

- до **Ø 70 мм** для моделей **VXC /70**

Минимальная глубина погружения для продолжительного режима работы:

- 390 мм для моделей **VXC /50**

- 430 мм для моделей **VXC /70**.

КОНСТРУКТИВНЫЕ ХАРАКТЕРИСТИКИ

КОРПУС НАСОСА: Чугун, патрубок с резьбой ISO 228/1

ОСНОВА: Нержавеющая сталь AISI 304

РАБОЧЕЕ КОЛЕСО: VORTE. чугун с катафорезной обработкой

ВЕДУЩИЙ ВАЛ: Нержавеющая сталь AISI 431

ДВОЙНОЕ МЕХАНИЧЕСКОЕ УПЛОТНЕНИЕ В МАСЯНОЙ КАМЕРЕ:

STA-20 со стороны двигателя **Керамика - Графит - NBR**

STA-19 со стороны насоса **Карбид кремния - Карбид кремния - NBR**

ЭЛЕКТРОДВИГАТЕЛЬ: погружной 2-х полюсный с непрерывной работой:

VXCm - однофазный 230 В - 50 Гц с тепловой защитой встроенной в обмотку

VXCm30: однофазный 230 В - 50 Гц с тепловой защитой встроенной в обмотку, которую необходимо присоединить к пульту управления.

VXC: трехфазный 400 В - 50 Гц с тепловой защитой встроенной в обмотку, которую необходимо присоединить к пульту управления. (пульт управления в комплект не входит)

ИЗОЛЯЦИЯ: класс F

СТЕПЕНЬ ЗАЩИТЫ: IP 68

УСТАНОВКА И ЭКСПЛУАТАЦИЯ

Погружные электронасосы серии **VXC** изготовлены из чугуна значительной толщины, высокопрочного и устойчивого к абразивному воздействию, оснащены рабочим колесом типа **VORTEX** и предназначены для откачки грязной воды, сточных вод, а также смеси воды с илом. Эти насосы можно устанавливать в канализации, котлованах, на подземных автостоянках и т.д.

ИСПОЛНЕНИЕ И ТЕХНИКА БЕЗОПАСНОСТИ

Кабель электропитания длиной 10 метров
Внешний поплавковый переключатель и коробка управления для однофазных моделей

EN 60335-1
IEC 60335-1
CEI 61-150

EN 60034-1
IEC 60034-1
CEI 2-3

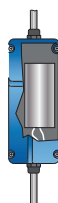


СЕРТИФИКАЦИЯ

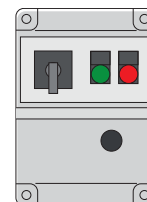
Система управления компании сертифицирована **DNV**
ISO 9001: КАЧЕСТВО
ISO 14001: ЭКОЛОГИЯ И БЕЗОПАСНОСТЬ



Стандартная установка



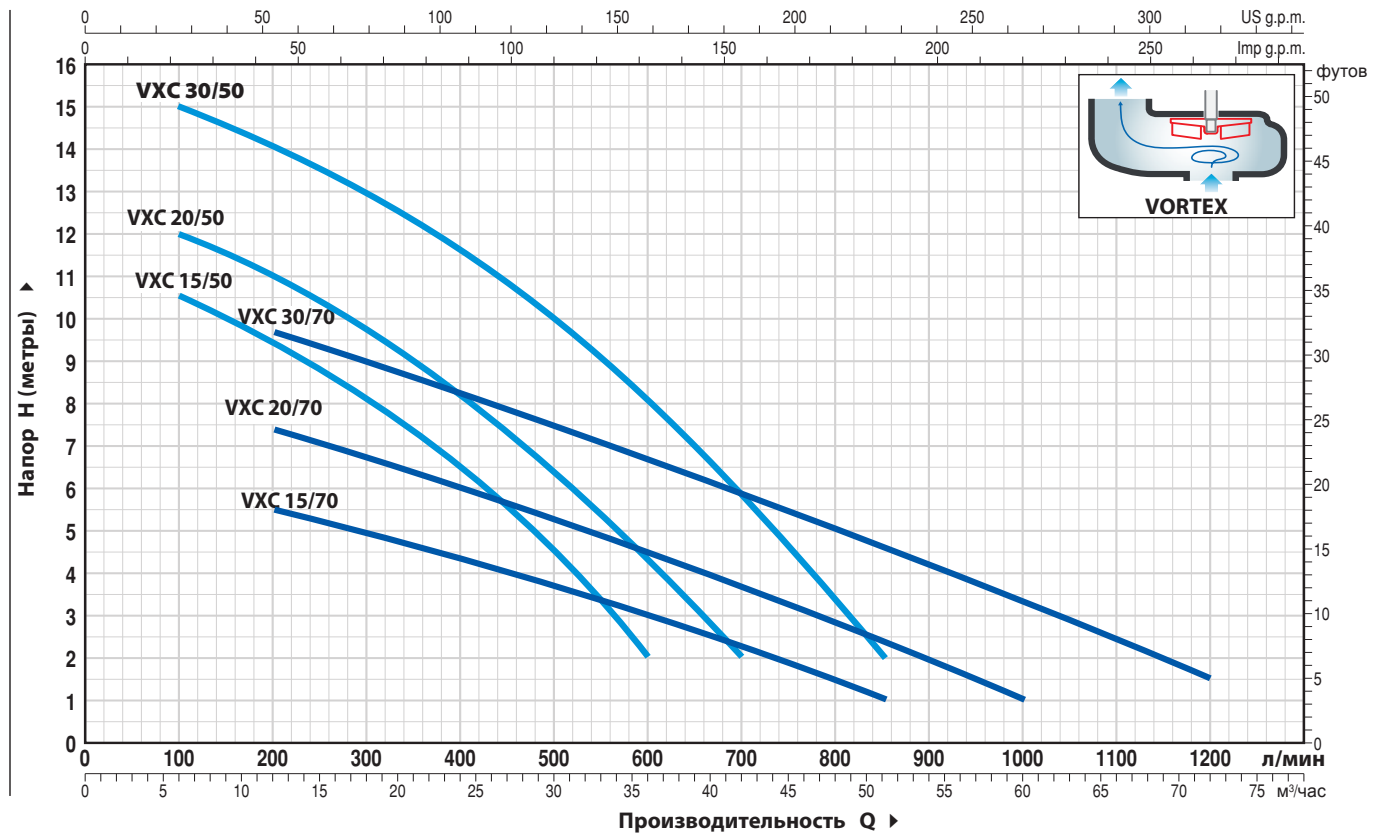
Пульт управления для **VXCm15-20** (P=1,1 - 1.5 кВт) (только для однофазных версий)



Пульт управления для для **VXCm30** (P=2.2 кВт) (только для однофазных версий)

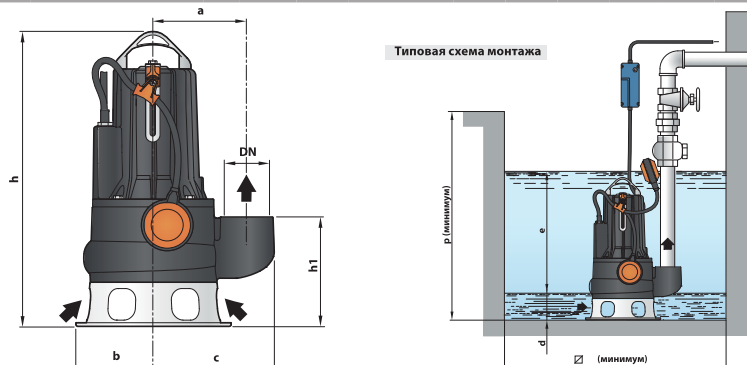
ТЕХНИЧЕСКИЕ ХАРАКТЕРИСТИКИ

50 Гц n= 2900 об/мин



ТИП		МОЩНОСТЬ (P2)		Q	H																
Однофазный	Трехфазный	кВт	лс		м³/час	0	6	12	18	21	24	30	36	42	48	51	54	60	66	72	
				л/мин	0	100	200	300	350	400	500	600	700	800	850	900	1000	1100	1200		
VXCm 15/50	VXC 15/50	1.1	1.5	H метры	11.5	10.5	9.5	8.2	7.2	6.5	4.5	2									
VXCm 20/50	VXC 20/50	1.5	2		13	12	11	9.5	9	8	6.5	4.5	2								
VXCm 30/50	VXC 30/50	2.2	3		16	15	14	13	12.3	11.5	10	8	5.9	3.3	2						
VXCm 15/70	VXC 15/70	1.1	1.5		6.5	-	5.5	5	4.7	4.4	3.7	3	2.2	1.5	1						
VXCm 20/70	VXC 20/70	1.5	2		8.5	-	7.4	6.7	6.3	6	5.2	4.5	3.6	2.8	2.4	2	1				
VXCm 30/70	VXC 30/70	2.2	3		11	-	9.7	9	8.6	8.2	7.5	6.7	5.8	5	4.6	4.2	3.3	2.5	1.5		





РАЗМЕРЫ И ВЕС



ТИП		ПАТРУБОК DN	Прохождения тв. частиц	РАЗМЕРЫ мм							ВЕС кг			
Однофазный	Трехфазный			a	b	c	h	h1	d	e	p	1~	3~	
VXCm 15/50	VXC 15/50	2½"	Ø 50 мм	162	135	210	509	191	75	регулир	800	800	36.2	34.9
VXCm 20/50	VXC 20/50						522/509						37.3	36.0
VXCm 30/50	VXC 30/50						548						41.2	38.0
VXCm 15/70	VXC 15/70	3"	Ø 70 мм	180	150	237	548	233	85				39.0	37.7
VXCm 20/70	VXC 20/70						562/548						40.1	38.8
VXCm 30/70	VXC 30/70						562/548						44.0	40.8

Фекальные электронасосы



-  Сточные воды
-  В быту
-  В коммунальном секторе
-  В промышленности

- ▶ Прохождение твердых частиц $d = 50-70$ мм
- ▶ Производительность до $96 \text{ м}^3/\text{час}$

ЭКСПЛУАТАЦИОННЫЕ ХАРАКТЕРИСТИКИ

Производительность до **1600 л/мин** ($96 \text{ м}^3/\text{час}$)
Напор до **25 м**

ОГРАНИЧЕНИЯ ИСПОЛЬЗОВАНИЯ

Глубина погружения: до **10 м** (при условии достаточно длинного силового кабеля)

Максимальная температура жидкости до **+40 °C**

Прохождение твердых взвешенных частиц:

– до **Ø 50 мм** для моделей МС /50

– до **Ø 70 мм** для моделей МС /70

Минимальная глубина погружения для продолжительного режима работы:

– **390 мм** для моделей МС /50

– **430 мм** для моделей МС /70

КОНСТРУКТИВНЫЕ ХАРАКТЕРИСТИКИ

КОРПУС НАСОСА: Чугун, патрубок с резьбой ISO 228/1

ОСНОВА: Нержавеющая сталь AISI 304

РАБОЧЕЕ КОЛЕСО: ДВУХКАНАЛЬНОЕ из нержавеющей стали AISI 304

ВЕДУЩИЙ ВАЛ: Нержавеющая сталь AISI 431

ДВОЙНОЕ МЕХАНИЧЕСКОЕ УПЛОТНЕНИЕ В МАСЛЯНОЙ КАМЕРЕ:

STA-20 со стороны двигателя **Керамика - Графит - NBR**

STA-19 со стороны насоса **Карбид кремния - Карбид кремния - NBR**

ЭЛЕКТРОДВИГАТЕЛЬ: 2-х полюсной с непрерывной работой:

МСм - однофазный 230 В - 50 Гц с тепловой защитой встроенной в обмотку

МСм30-F: однофазный 230 В - 50 Гц с тепловой защитой встроенной в обмотку, которую необходимо присоединить пульту управления.

МС: трехфазный 400 В - 50 Гц с тепловой защитой встроенной в обмотку, которую необходимо присоединить пульту управления. (пульт управления в комплект не входит)

ИЗОЛЯЦИЯ: класс F

СТЕПЕНЬ ЗАЩИТЫ: IP 68

УСТАНОВКА И ЭКСПЛУАТАЦИЯ

Погружные электронасосы серии **МС-F** изготовлены из чугуна значительной толщины, высокопрочного и устойчивого к абразивному воздействию. Они оснащены двухканальным рабочим колесом и способны перекачивать жидкости, содержащие взвешенные твердые примеси.

Они идеально подходят для перекачки сточных вод, поверхностных вод и грязной воды из многоквартирных домов, подземных парковок, моек, промышленных и общественных зданий.

ИСПОЛНЕНИЕ И ПРАВИЛА БЕЗОПАСНОСТИ

Кабель электропитания длиной **10 метров:**

Внешний поплавковый переключатель и пульт управления только для однофазных моделей

EN 60335-1
IEC 60335-1
CEI 61-150

EN 60034-1
IEC 60034-1
CEI 2-3



СЕРТИФИКАЦИЯ

Международное сертификационное общество Det Norske Veritas (DNV)

ISO 9001: КАЧЕСТВО

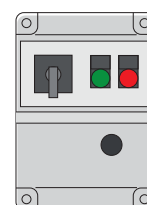
ISO 14001: ЭКОЛОГИЯ И БЕЗОПАСНОСТЬ



Стандартная установка



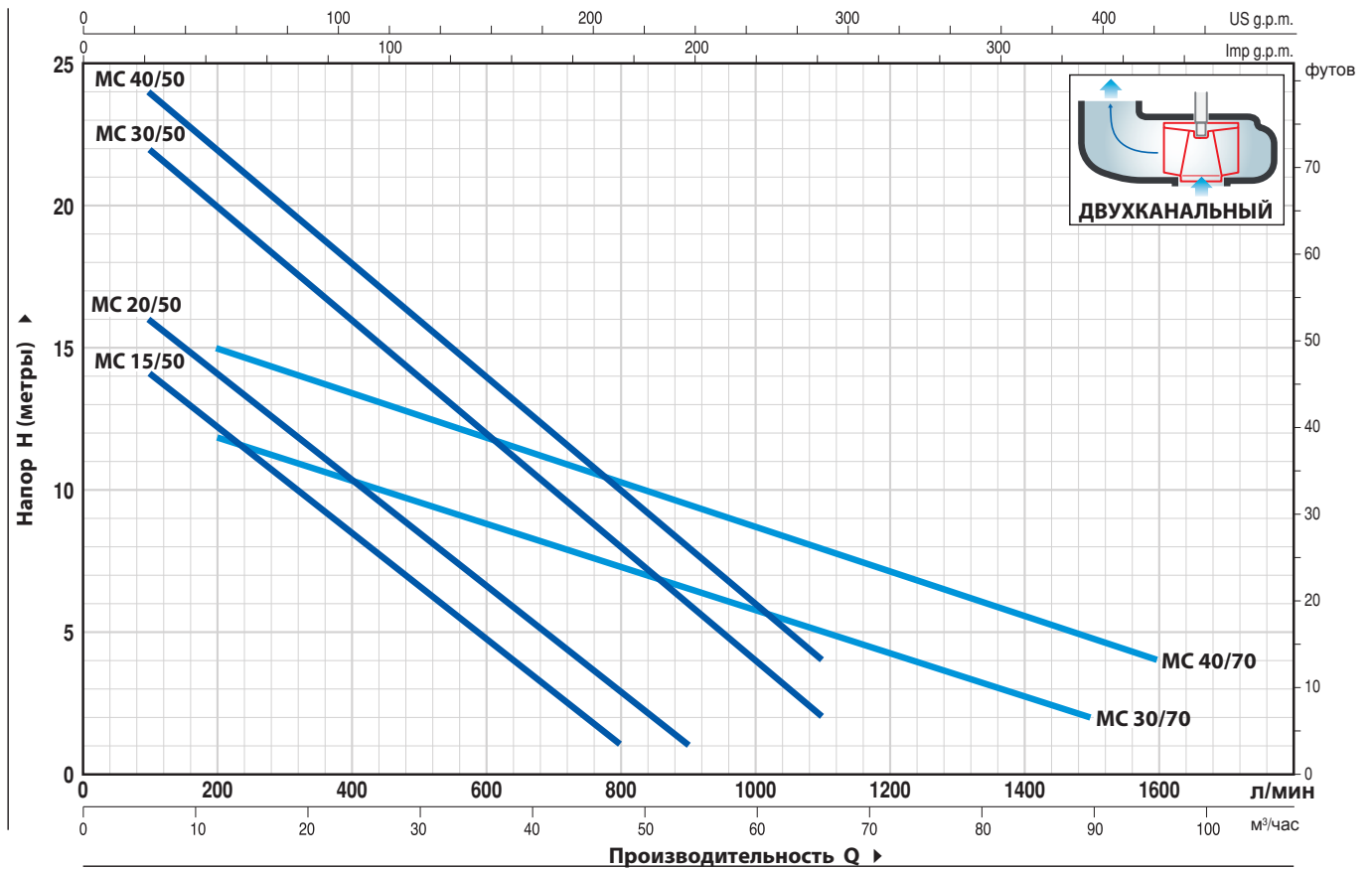
Пульт управления для **МСм15-20-F** (P=1,1 - 1.5 кВт) (только для однофазных версий)



Пульт управления **QES300 MONO** для **МСм30-F** (P=2.2 кВт) (только для однофазных версий)

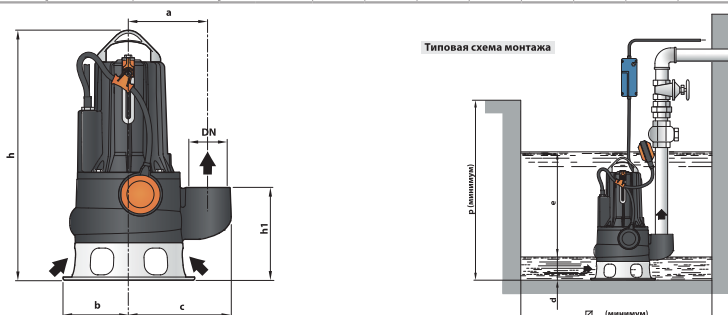
ТЕХНИЧЕСКИЕ ХАРАКТЕРИСТИКИ

50 Гц n = 2900 об/мин



ТИП		МОЩНОСТЬ (P2)		Q	H																		
Однофазный	Трехфазный	кВт	лс		л/мин	0	6	12	18	24	30	36	42	48	54	60	66	72	90	96			
MCm 15/50	MC 15/50	1.1	1.5	H метры	16	14	12.5	10.5	8.5	6.5	4.5	3	1										
MCm 20/50	MC 20/50	1.5	2		18	16	14	12.5	10.5	8.5	6.5	5	3	1									
MCm 30/50	MC 30/50	2.2	3		24	22	20	18	16	14	12	10	8	6	4	2							
-	MC 40/50	3	4		25	24	22	20	18	16	14	12	10	8	6	4							
MCm 30/70	MC 30/70	2.2	3		13	-	12	11	10.5	9.7	9	8	7.5	6.5	6	5	4.5	2					
-	MC 40/70	3	4		17	-	15	14	13.5	12.5	12	11	10.5	9.5	8.5	8	7	4.8	4				

РАЗМЕРЫ И ВЕС



ТИП		ПАТРУБОК DN	Прохождения тв. частиц	РАЗМЕРЫ мм								ВЕС кг		
Однофазный	Трехфазный			a	b	c	h	h1	d	e	p	Ø	1~	3~
MCm 15/50	MC 15/50	2½"	Ø 50 мм	162	135	210	509	191	75	регулируемая	800	800	36.7	35.4
MCm 20/50	MC 20/50						522/509						37.7	36.4
MCm 30/50	MC 30/50						522						41.9	38.6
-	MC 40/50		-	42.2										
MCm 30/70	MC 30/70	3"	Ø 70 мм	180	150	237	562/548	233	85				45.0	41.7
-	MC 40/70						562						-	45.3

Фекальные электронасосы



Чистая вода



В быту



В коммунальном секторе



В промышленности

► Прохождение твердых частиц $d = 50-70$ мм

► Производительность до $72 \text{ м}^3/\text{ч}$



ЭКСПЛУАТАЦИОННЫЕ ХАРАКТЕРИСТИКИ

Производительность до **1200 л/мин** ($72 \text{ м}^3/\text{час}$)
Напор до **16 м**

ОГРАНИЧЕНИЯ ИСПОЛЬЗОВАНИЯ

Глубина погружения: до **10 м**
Температура жидкости max до **+40 °C**
Прохождение твердых взвешенных частиц:
- до **Ø 50 мм** для моделей **VXC /50-F**
- до **Ø 70 мм** для моделей **VXC /70-F**
Минимальный уровень дренирования **17 мм**
Минимальная глубина погружения для продолжительного режима работы:
- **390 мм** для моделей **VXC /50-F**
- **430 мм** для моделей **VXC /70-F**

КОНСТРУКТИВНЫЕ ХАРАКТЕРИСТИКИ

КОРПУС НАСОСА: Чугун, с фланцевым патрубком
ВСАСЫВАЮЩАЯ КРЫШКА: Чугун
РАБОЧЕЕ КОЛЕСО: VORTEX чугун с катафорезной обработкой
ВЕДУЩИЙ ВАЛ: Нержавеющая сталь **AISI 431**
ДВОЙНОЕ МЕХАНИЧЕСКОЕ УПЛОТНЕНИЕ В МАСЛЯНОЙ КАМЕРЕ:
STA-20 со стороны двигателя **Керамика - Графит - NBR**
STA-19 со стороны насоса **Карбид кремния - Карбид кремния - NBR**
ЭЛЕКТРОДВИГАТЕЛЬ: 2-х полюсной с непрерывной работой:
VXCm-F - однофазный 230 В - 50 Гц с тепловой защитой встроенной в обмотку
VXCm30-F - однофазный 230 В - 50 Гц с тепловой защитой встроенной в обмотку, которую необходимо присоединить к пульту управления.
VXC-F - трехфазный 400 В - 50 Гц с тепловой защитой встроенной в обмотку, которую необходимо присоединить пульту управления. (пульт управления в комплект не входит)
ИЗОЛЯЦИЯ: класс **F**
СТЕПЕНЬ ЗАЩИТЫ: IP 68

УСТАНОВКА И ЭКСПЛУАТАЦИЯ

Погружные электронасосы серии **VXC-F** изготовлены из чугуна значительной толщины, высокопрочного и устойчивого к абразивному воздействию, оснащены рабочим колесом типа **VORTEX** и предназначены для откачки грязной воды, сточных вод, а также смеси воды с илом. Эти насосы можно устанавливать в канализации, котлованах, на подземных автостоянках и т.д.

ИСПОЛНЕНИЕ И ПРАВИЛА БЕЗОПАСНОСТИ

Кабель электропитания длиной **10 метров**
Внешний поплавковый переключатель и пульт управления только для однофазных моделей

EN 60335-1
IEC 60335-1
CEI 61-150

EN 60034-1
IEC 60034-1
CEI 2-3



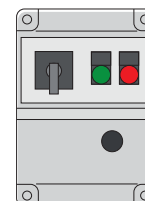
СЕРТИФИКАЦИЯ Международное сертификационное общество Det Norske Veritas (**DNV**)
ISO 9001: КАЧЕСТВО
ISO 14001: ЭКОЛОГИЯ И БЕЗОПАСНОСТЬ



Стандартная установка



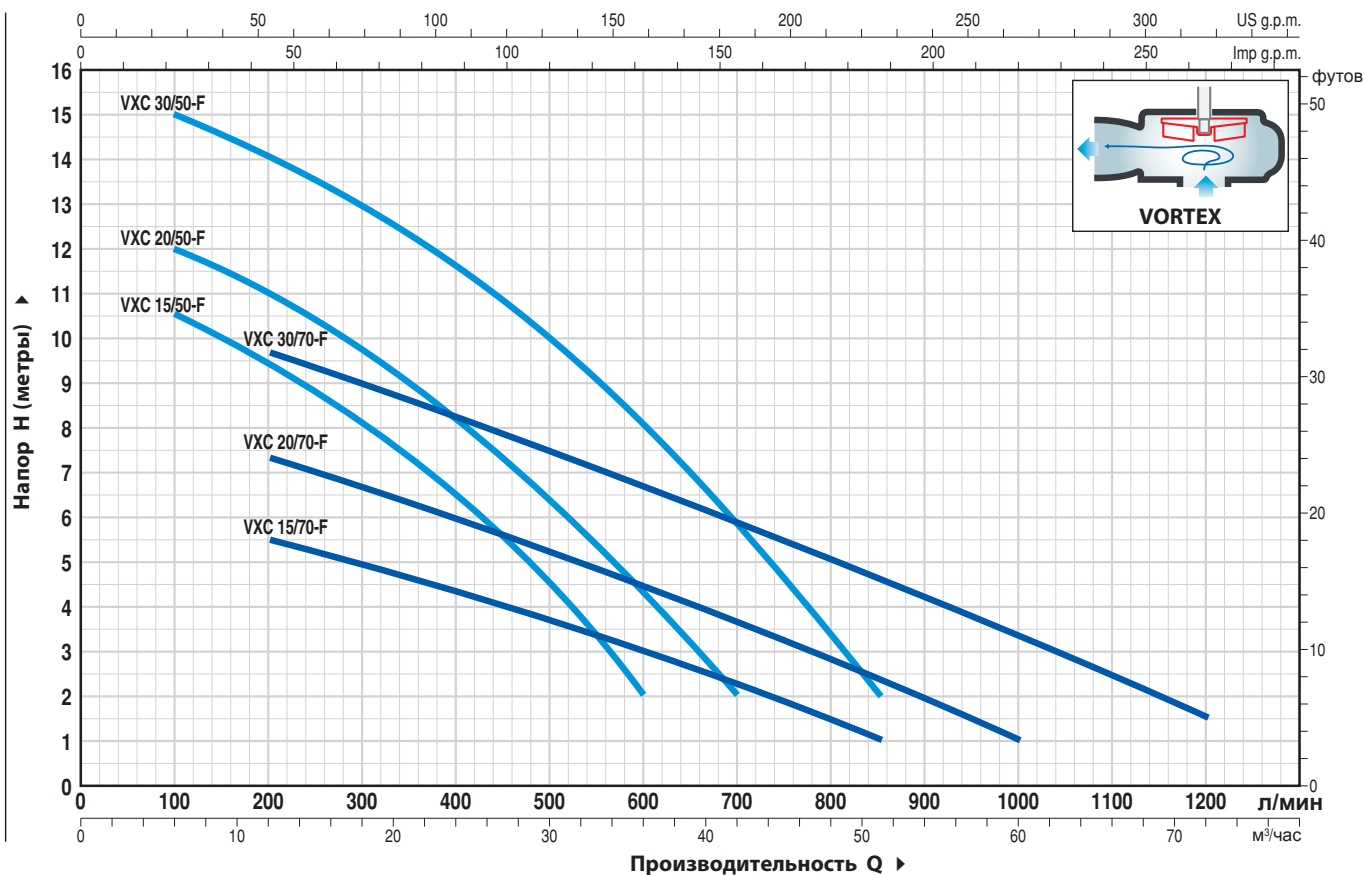
Пульт управления для **VXCm 15-20-F** ($P=1,1-1,5 \text{ кВт}$) только для однофазных версий)



Пульт управления **QES 300 MONO** для **VXCm30** ($P=2,2 \text{ кВт}$) (только для однофазных версий)

ТЕХНИЧЕСКИЕ ХАРАКТЕРИСТИКИ

50 Гц n= 2900 об/мин

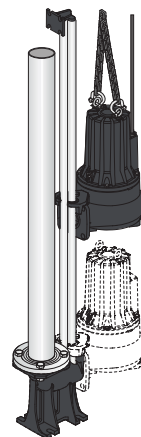
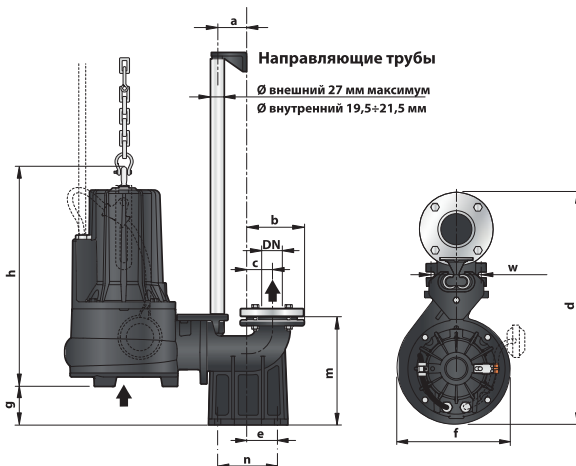


ТИП		МОЩНОСТЬ (P2)		Q л/мин	Производительность Q															
Однофазный	Трехфазный	кВт	лс		0	6	12	18	21	24	27	30	36	42	48	51	54	60	66	72
VXCm 15/50-F	VXC 15/50-F	1,1	1,5	H метры	11,5	10,5	9,5	8,2	7,2	6,5	5,6	4,5	2,0							
VXCm 20/50-F	VXC 20/50-F	1,5	2		13	12	11	9,5	9	8	7,2	6,5	4,5	2,0						
VXCm 30/50-F	VXC 30/50-F	2,2	3		16	15	14	13	12,3	11,5	10,8	10	8	5,9	3,3	2				
VXCm 15/70-F	VXC 15/70-F	1,1	1,5		6,5	-	5,5	5	4,7	4,4	4	3,7	3	2,2	1,5	1				
VXCm 20/70-F	VXC 20/70-F	1,5	2		8,5	-	7,4	6,7	6,3	6	5,6	5,2	4,5	3,6	2,8	2,4	2	1		
VXCm 30/70-F	VXC 30/70-F	2,2	3		11	-	9,7	9	8,6	8,2	7,8	7,5	6,7	5,8	5	4,6	4,2	3,3	2,5	1,5

Типовая схема монтажа

РАЗМЕРЫ И ВЕС

Опорное колено для соединения (в комплект поставки не входит)



ТИП		КОНТРАФЛАНЕЦ DN	Прохождения тв. частиц	РАЗМЕРЫ мм										
Однофазный	Трехфазный			a	b	c	d	e	f	g	h	m	n	w
VXCm 15/50-F	VXC 15/50-F	2½"	Ø 50 мм	60	116	51	490	62	248	52	442	198	120	72
VXCm 20/50-F	VXC 20/50-F										457 / 442			
VXCm 30/50-F	VXC 30/50-F													
VXCm 15/70-F	VXC 15/70-F	3"	Ø 70 мм		150	70	570	85	268	92	458	255	130	112
VXCm 20/70-F	VXC 20/70-F										472 / 458			
VXCm 30/70-F	VXC 30/70-F													

Фекальные электронасосы

- Прохождение твердых частиц $d = 50-70$ мм
- Производительность до $96 \text{ м}^3/\text{час}$



Чистая вода



В быту



В коммунальном секторе



В промышленности

ЭКСПЛУАТАЦИОННЫЕ ХАРАКТЕРИСТИКИ

Производительность от **1600 л/мин** ($96 \text{ м}^3/\text{час}$)
Напор до **25 м**

ОГРАНИЧЕНИЯ ИСПОЛЬЗОВАНИЯ

Глубина погружения: до **10 м** (при условии достаточно длинного силового кабеля)

Максимальная температура жидкости до **+40 °C**

Прохождение твердых взвешенных частиц:

- до **Ø 50 мм** для моделей **МС /50-F**
- до **Ø 70 мм** для моделей **МС /70-F**

Минимальная глубина погружения для продолжительного режима работы:

- **390 мм** для моделей **МС /50-F**
- **430 мм** для моделей **МС /70-F**

КОНСТРУКТИВНЫЕ ХАРАКТЕРИСТИКИ

КОРПУС НАСОСА: Чугун, с фланцевым патрубком

ВСАСЫВАЮЩАЯ КРЫШКА: Чугун

РАБОЧЕЕ КОЛЕСО: ДВУХКАНАЛЬНОЕ из нержавеющей стали **AISI 304**

ВЕДУЩИЙ ВАЛ: Нержавеющая сталь **AISI 431**

ДВОЙНОЕ МЕХАНИЧЕСКОЕ УПЛОТНЕНИЕ В МАСЛЯНОЙ КАМЕРЕ:

STA-20 со стороны двигателя **Керамика - Графит - NBR**

STA-19 со стороны насоса **Карбид кремния - Карбид кремния - NBR**

ЭЛЕКТРОДВИГАТЕЛЬ: 2-х полюсной с непрерывной работой:

МСm-F - однофазный 230 В - 50 Гц,

с тепловой защитой встроенной в обмотку

МСm30-F: однофазный 230 В - 50 Гц с тепловой защитой встроенной в обмотку, которую необходимо присоединить к пульту управления.

МС-F: трехфазный 400 В - 50 Гц с тепловой защитой встроенной в обмотку, которую необходимо присоединить пульту управления. (пульт управления в комплект не входит)

ИЗОЛЯЦИЯ: класс **F**

СТЕПЕНЬ ЗАЩИТЫ: IP 68

ИСПОЛЬЗОВАНИЕ И УСТАНОВКА

Погружные электронасосы серии **МС-F** изготовлены из чугуна значительной толщины, высокопрочного и устойчивого к абразивному воздействию. Они оснащены двухканальным рабочим колесом и способны перекачивать жидкости, содержащие взвешенные твердые примеси.

Они идеально подходят для перекачки сточных вод, поверхностных вод и грязной воды из многоквартирных домов, общественных и промышленных зданий, подземных парковок, моек, многоярусных гаражей.

ИСПОЛНЕНИЕ И ПРАВИЛА БЕЗОПАСНОСТИ

Кабель электропитания длиной **10 метров** Внешний поплавковый переключатель и пульт управления только для однофазных моделей

EN 60335-1
IEC 60335-1
CEI 61-150

EN 60034-1
IEC 60034-1
CEI 2-3



СЕРТИФИКАТЫ

Международное сертификационное общество
Det Norske Veritas (**DNV**)

ISO 9001: КАЧЕСТВО

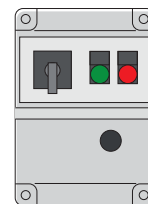
ISO 14001: ЭКОЛОГИЯ И БЕЗОПАСНОСТЬ



Стандартная установка



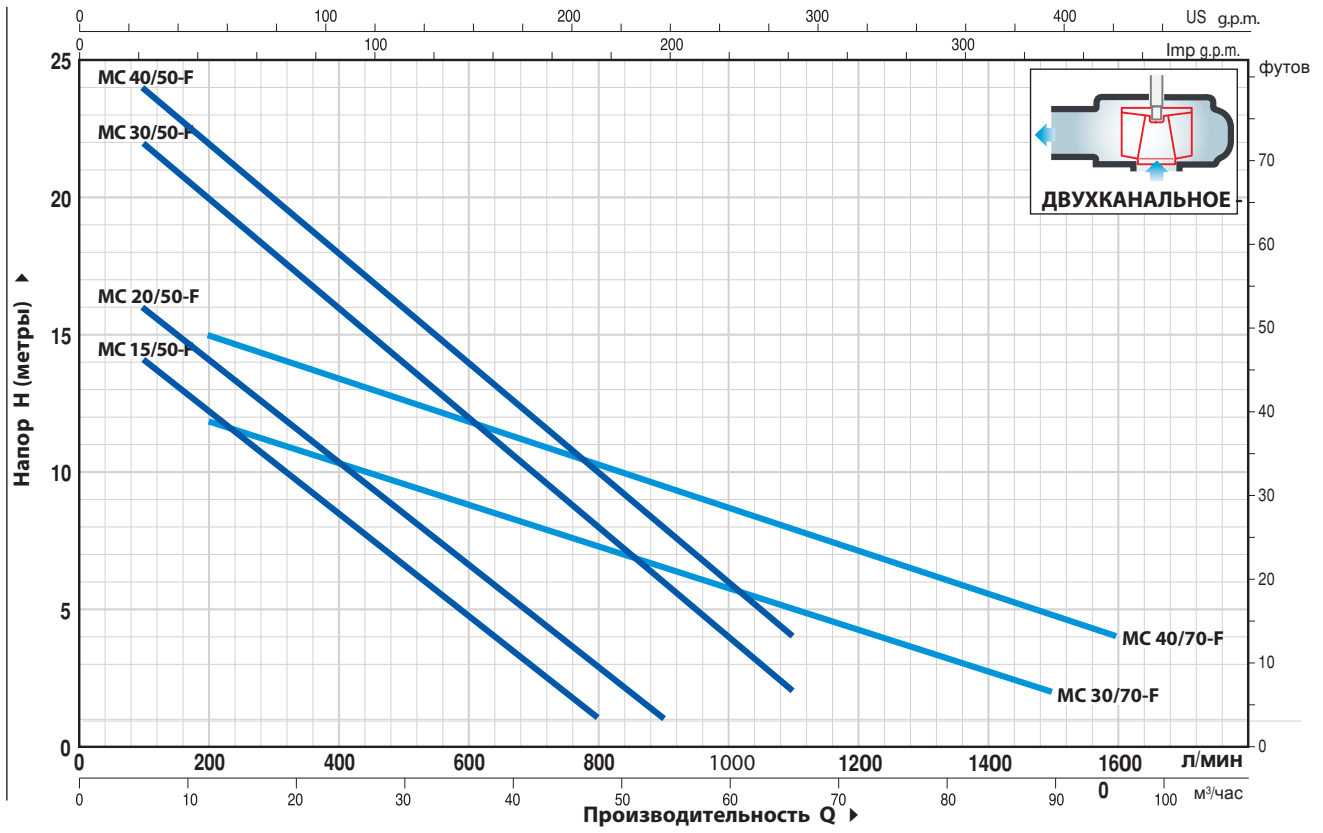
Пульт управления для **МСm15-20-F** (P=1,1 - 1.5 кВт) (только для однофазных версий)



Пульт управления **QES300 MONO** для **МСm30-F** (P=2.2 кВт) только для однофазных версий

ТЕХНИЧЕСКИЕ ХАРАКТЕРИСТИКИ

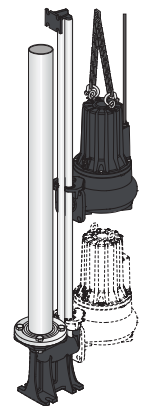
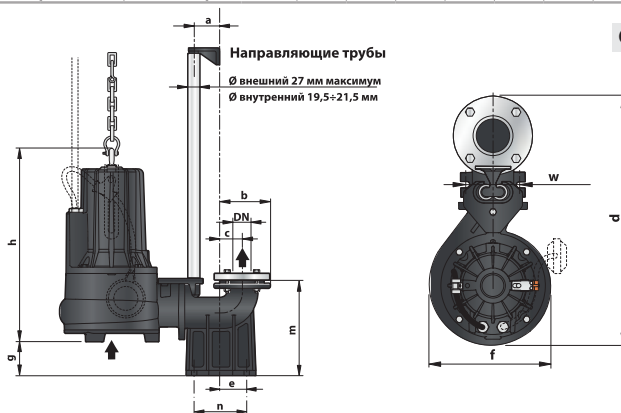
50 Гц n= 2900 об/мин



ТИП		МОЩНОСТЬ (P2)		м³/час Q л/мин	H метры															
Однофазный	Трёхфазный	кВт	лс		0	6	12	18	24	30	36	42	48	54	60	66	72	90	96	
MCm 15/50-F	MC 15/50-F	1.1	1.5	0	100	200	300	400	500	600	700	800	900	1000	1100	1200	1500	1600		
MCm 20/50-F	MC 20/50-F	1.5	2	16	14	12.5	10.5	8.5	6.5	4.5	3	1								
MCm 30/50-F	MC 30/50-F	2.2	3	18	16	14	12.5	10.5	8.5	6.5	5	3	1							
-	MC 40/50-F	3	4	24	22	20	18	16	14	12	10	8	6	4	2					
MCm 30/70-F	MC 30/70-F	2.2	3	25	24	22	20	18	16	14	12	10	8	6	4					
-	MC 40/70-F	3	4	13	-	12	11	10.5	9.7	9	8	7.5	6.5	6	5	4.5	2			
-	MC 40/70-F	3	4	17	-	15	14	13.5	12.5	12	11	10.5	9.5	8.5	8	7	4.8	4		

РАЗМЕРЫ И ВЕС

Опорное колено для соединения (в комплект поставки не входит)



ТИП		КОНТРОФЛАНЦЫ DN	Прохождение твёрдых частиц	РАЗМЕРЫ мм										
Однофазный	Трёхфазный			a	b	c	d	e	f	g	h	m	n	w
MCm 15/50-F	MC 15/50-F	2½"	Ø 50 мм	60	116	51	490	62	248	52	442	198	120	72
MCm 20/50-F	MC 20/50-F										457 / 442			
MCm 30/50-F	MC 30/50-F										457			
-	MC 40/50-F	3"	Ø 70 мм	150	70	570	85	268	92	472 / 458	255	130	112	
MCm 30/70-F	MC 30/70-F													472
-	MC 40/70-F													

КОМПЛЕКТ ОПОРНЫХ КОЛЕН ДЛЯ СОЕДИНЕНИЯ VXC-F – MC-F



А) ВЕРСИЯ С ГОРИЗОНТАЛЬНЫМ НАГНЕТЕНИЕМ И НАПРАВЛЯЮЩАЯ ТРУБА НА 3/4"

Для VXC /50-F, MC /50-F	Cod. ASSVXCF050	DN 2"
-------------------------	-----------------	-------

Комплект, состоящий из:

- опорное колено
- направляющая скольжения с винтами и уплотнениями
- опора для направляющих труб

В) ВЕРСИЯ С ВЕРТИКАЛЬНЫМ НАГНЕТЕНИЕМ И НАПРАВЛЯЮЩАЯ ТРУБА НА 3/4"

Для VXC /50-F, MC /50-F	Cod. ASSVXCF050V	DN 2 1/2"
Для VXC /70-F, MC /70-F	Cod. ASSVXCF070V	DN 3"

Комплект, состоящий из:

- основу соединения с ответным фланцем
- направляющая скольжения с винтами и уплотнениями
- опора для направляющих труб

С) ВЕРСИЯ С ВЕРТИКАЛЬНЫМ НАГНЕТЕНИЕМ И НАПРАВЛЯЮЩАЯ ТРУБА НА 2"

Для VXC /50-F, MC /50-F	Cod. ASSVXCF0703V	DN 3"
Для VXC /70-F, MC /70-F		

Комплект, состоящий из:

- основу соединения с ответным фланцем
- направляющая скольжения с винтами и уплотнениями
- опора для направляющих труб

Направляющая скольжения (также заказывается отдельно)

Для VXC /50-F, MC /50-F	Cod. ASSFL070
Для VXC /70-F, MC /70-F	

В комплекте с винтами и уплотнениями

Промежуточная опора (заказывается отдельно)

Cod. 859SV340INTFA	Для направляющих труб Ø 3/4"
Cod. 859SV349INTFA	Для направляющих труб Ø 2"

Направляющие трубки (нержавеющая сталь AISI 304)

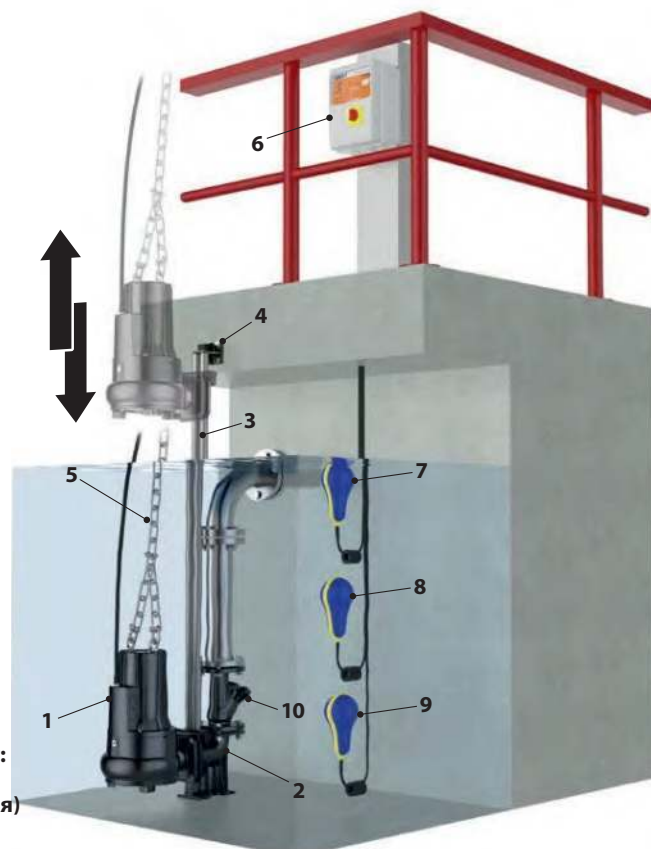
Cod. 54SARTG005	Ø 3/4"
Cod. 54SARTG006	Ø 2"

- Для обеспечения стабильности вставьте промежуточную опору:**
- каждые 2 метра с 3/4" направляющими трубками (обязательно)
 - каждые 3 метра с 2" направляющими трубками (рекомендуется)

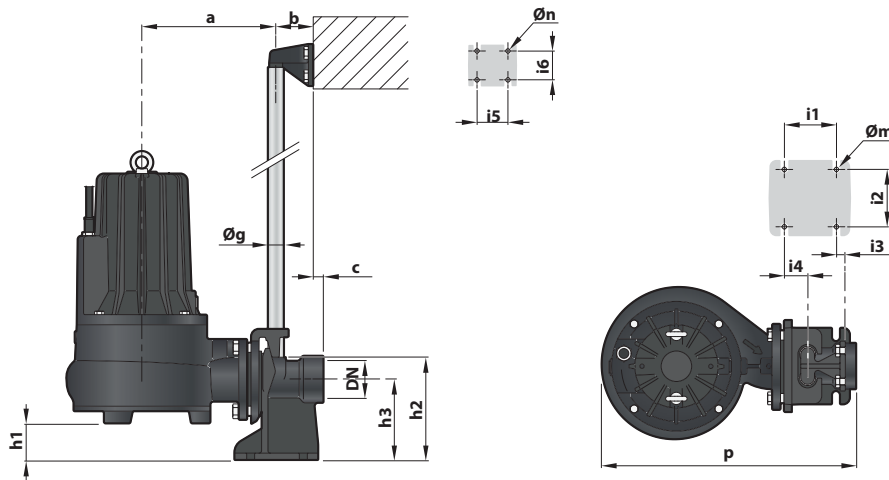
Максимальная длина трубы: 6 метров

ТИПОВАЯ СХЕМА МОНТАЖА

1. Электронасос
2. Опорное колено
3. Направляющая труба
4. Опора для направляющих труб
5. Подъемная цепь
6. Пульт управления
7. Сигнальный поплавковый выключатель
8. Пусковой поплавковый выключатель
9. Стопорный поплавковый выключатель
10. Обратный клапан

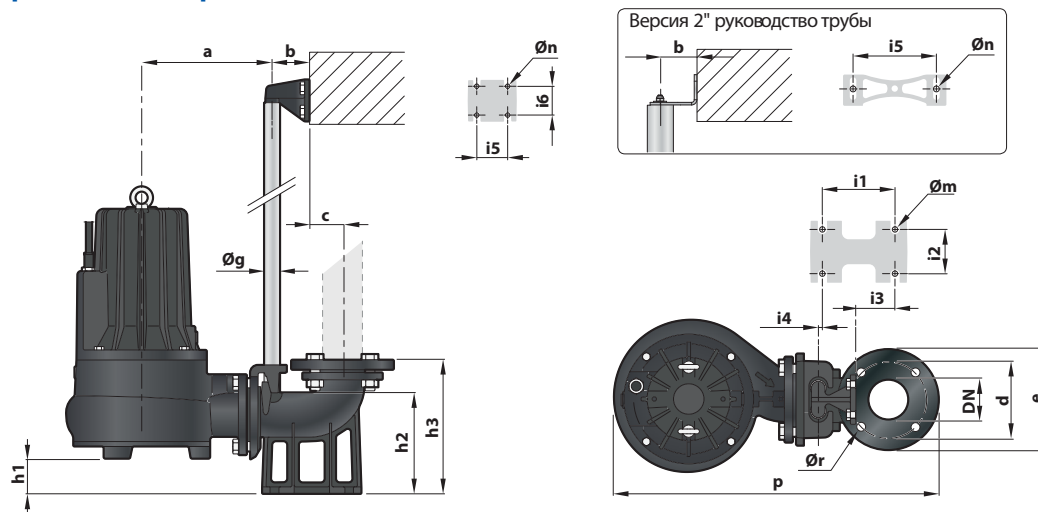


Размеры (горизонтальная версия поставки)



ТИП	Прохождение твердых тел, мм	PORT DN	РАЗМЕРЫ мм															
			a	b	c	p	h1	h2	h3	i1	i2	i3	i4	i5	i6	Øg	Øm	Øn
VXC /50-F	Ø 50	2"	215	61	17	414	60	165	130	85	94	16	40	50	48	¾"	12	11
MC /50-F																		

Размеры (вертикальная версия поставки)



Исполнение с ¾" направляющими трубками

ТИП	Прохождение твердых тел, мм	PORT DN	РАЗМЕРЫ, мм																		
			a	b	c	d	e	p	h1	h2	h3	i1	i2	i3	i4	i5	i6	Øg	Øm	Øn	Ør
VXC /50-F	Ø 50	2½" (PN10)	212	61	52	125	165	528	57	164	215	120	72	62	3	50	48	¾"	14	11	18
MC /50-F																					
VXC /70-F	Ø 70	3" (PN6)	247	61	69	150	190	603	94	216	279	130	112	84	15	50	48	¾"	14	11	18
MC /70-F																					

Версия 2" руководство трубы

ТИП	Прохождение твердых тел, мм	PORT DN	РАЗМЕРЫ, мм																		
			a	b	c	d	e	p	h1	h2	h3	i1	i2	i3	i4	i5	i6	Øg	Øm	Øn	Ør
VXC /50-F	Ø 50	3" (PN10)	318	86	95	160	200	720	137	265	392	250	150	34	-	187	-	2"	22	13	18
MC /50-F																					
VXC /70-F	Ø 70	3" (PN10)	354	86	95	160	200	765	132	265	392	250	150	34	-	187	-	2"	22	13	18
MC /70-F																					

Фекальные электронасосы

► Прохождение твердых частиц во взвешенном состоянии:

- до Ø 40 мм для насосов VX 40
- до Ø 50 мм для насосов VX 50
- до Ø 65 мм для насосов VX 65

► Производительность до 90 м³/час



Сточные воды



В коммунальном секторе



В промышленности

ЭКСПЛУАТАЦИОННЫЕ ХАРАКТЕРИСТИКИ

Производительность до 1500 л/мин (90 м³/час)
Напор до 26 м

ОГРАНИЧЕНИЯ ИСПОЛЬЗОВАНИЯ

Максимальная глубина погружения: до 10 м (при достаточно длинном кабеле питания)

Максимальная температура жидкости +40 °С

Прохождение твердых веществ:

- до Ø 40 мм для VX
- до Ø 50 мм для VX
- до Ø 65 мм для VX

Минимальная глубина погружения для непрерывного обслуживания 500 мм

КОНСТРУКТИВНЫЕ ХАРАКТЕРИСТИКИ

КОРПУС НАСОСА: Чугун с катафарезной обработкой с фланцевыми патрубками согласно ISO 228/1

РАБОЧЕЕ КОЛЕСО: VORTEX из чугуна с эпоксидным покрытием

КОРПУС ДВИГАТЕЛЯ: Нержавеющая сталь AISI 304

КОРПУС: Чугун с катафарезной обработкой

ВЕДУЩИЙ ВАЛ: Нержавеющая сталь AISI 431

ДВОЙНОЕ МЕХАНИЧЕСКОЕ УПЛОТНЕНИЕ В МАСЛЯНОЙ КАМЕРЕ:

со стороны двигателя: **Керамика - Графит - NBR**

со стороны насоса: **Карбид кремния - Карбид кремния - NBR**

ЭЛЕКТРОДВИГАТЕЛЬ: 2-х полюсной с непрерывной работой:

VX: трехфазный 400В - 50Гц, с тепловой защитой, встроенной в обмотку

ИЗОЛЯЦИЯ: . . . ас F

СТЕПЕНЬ ЗАЩИТЫ: IP 68

УСТАНОВКА И ЭКСПЛУАТАЦИЯ

Погружные электронасосы серии VX /40 -50 -65 изготовлены из чугуна значительной толщины, высокопрочного и устойчивого к абразивному воздействию, оснащены рабочим колесом типа VORTEX и предназначены для откачки грязной воды, сточных вод, а также смеси воды с илом. Эти насосы можно устанавливать в канализации, котлованах, на подземных автостоянках и т.д.

ИСПОЛНЕНИЕ И ПРАВИЛА БЕЗОПАСНОСТИ

Кабель электропитания длиной 10 метров

Внешней поплавковый переключатель и пульт управления только для однофазных моделей

EN 60335-1
IEC 60335-1
CEI 61-150

EN 60034-1
IEC 60034-1
CEI 2-3



СЕРТИФИКАЦИЯ Международное сертификационное общество Det Norske Veritas (DNV)

ISO 9001: КАЧЕСТВО

ISO 14001: ЭКОЛОГИЯ И БЕЗОПАСНОСТЬ



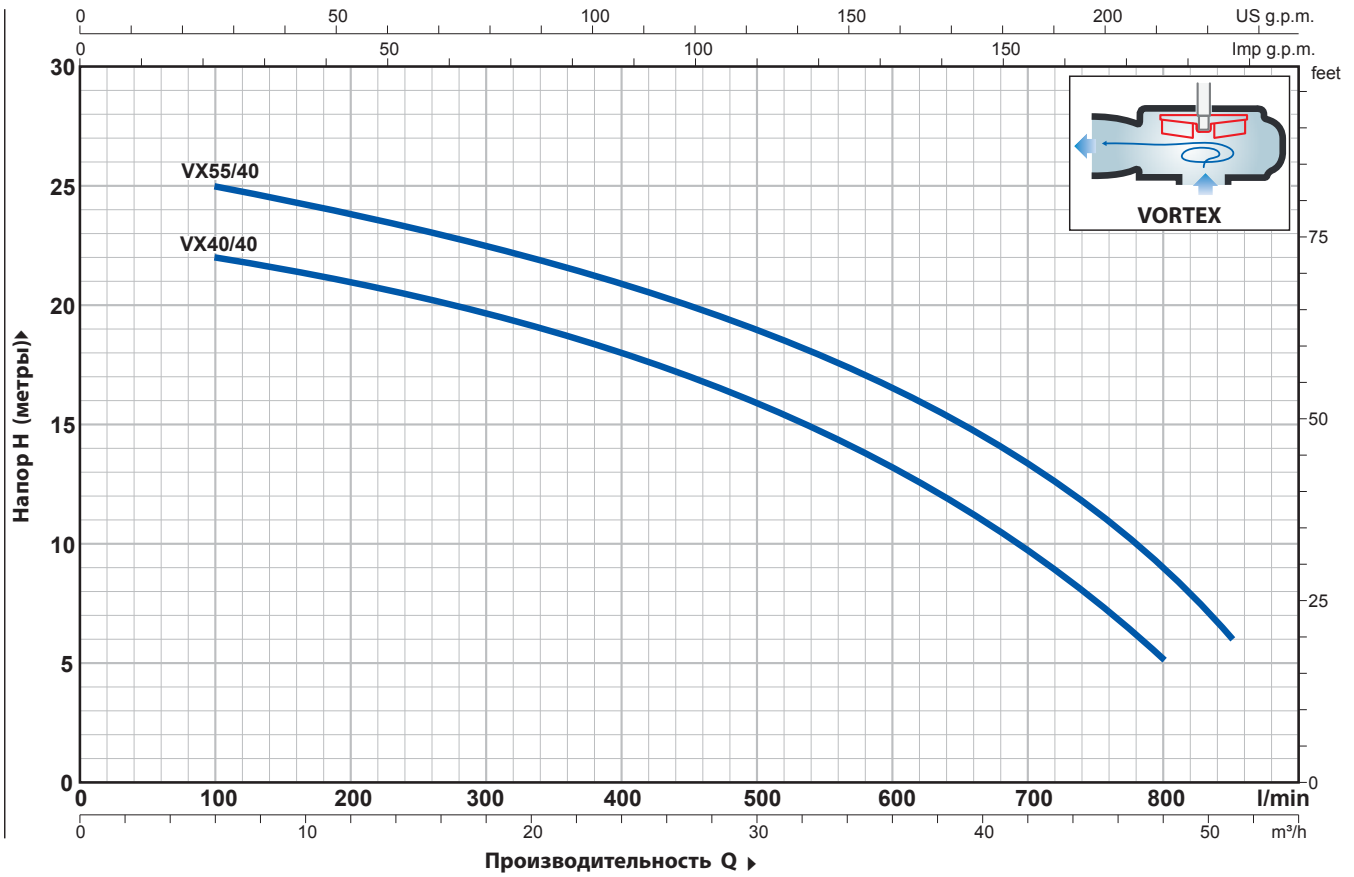
Стандартная установка



Пульт управления
только для однофазных версий)

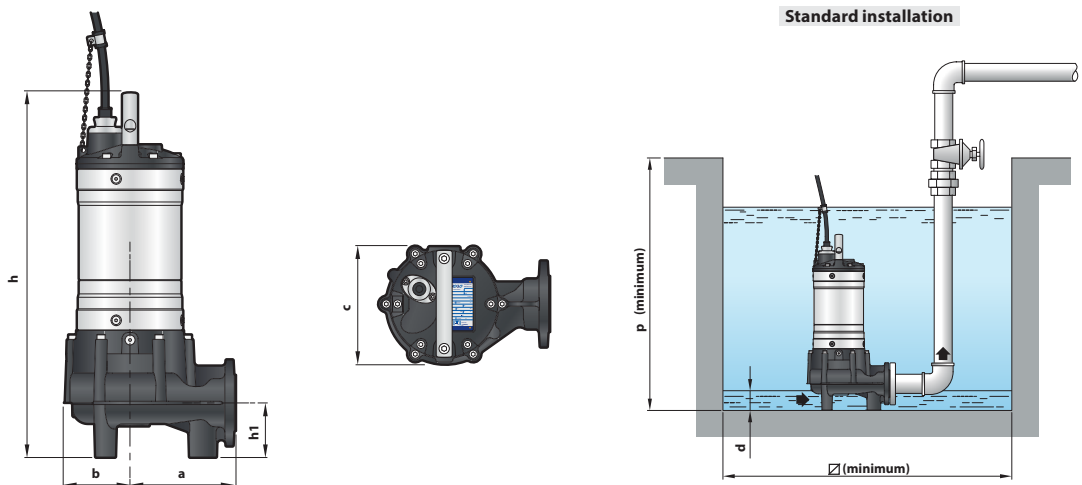
ТЕХНИЧЕСКИЕ ХАРАКТЕРИСТИКИ

50 Гц n= 2900 об/мин



ТИП	МОЩНОСТЬ (P2)		Q	H метры							
	кВт	лс		0	6	12	24	36	42	48	54
Трехфазный			л/мин	0	100	200	400	600	700	800	850
VX 40/40	3	4		23	22	21	18	13	9.5	5	
VX 55/40	4	5.5		26	25	23.8	21	16.5	11.5	9	6

РАЗМЕРЫ И ВЕС



ТИП	Прохождения тв. частиц	РАЗМЕРЫ мм								кг
		a	b	c	h	h1	d	p	Ø	
VX 40/40	Ø 40 мм	170	107	192	587	88	55	700	500	3~
VX 55/40					627					54.3

VX 50

ТЕХНИЧЕСКИЕ ХАРАКТЕРИСТИКИ

50 Гц n = 2900 об/мин

US g.p.m.

Imp g.p.m.

feet

feet

feet

feet

feet

feet

feet

feet

feet

feet

feet

feet

feet

feet

feet

feet

feet

feet

feet

feet

feet

feet

feet

feet

feet

feet

feet

feet

feet

feet

feet

feet

feet

feet

feet

feet

feet

feet

feet

feet

feet

feet

feet

feet

feet

feet

feet

feet

feet

feet

feet

feet

feet

feet

feet

feet

feet

feet

feet

feet

feet

feet

feet

feet

feet

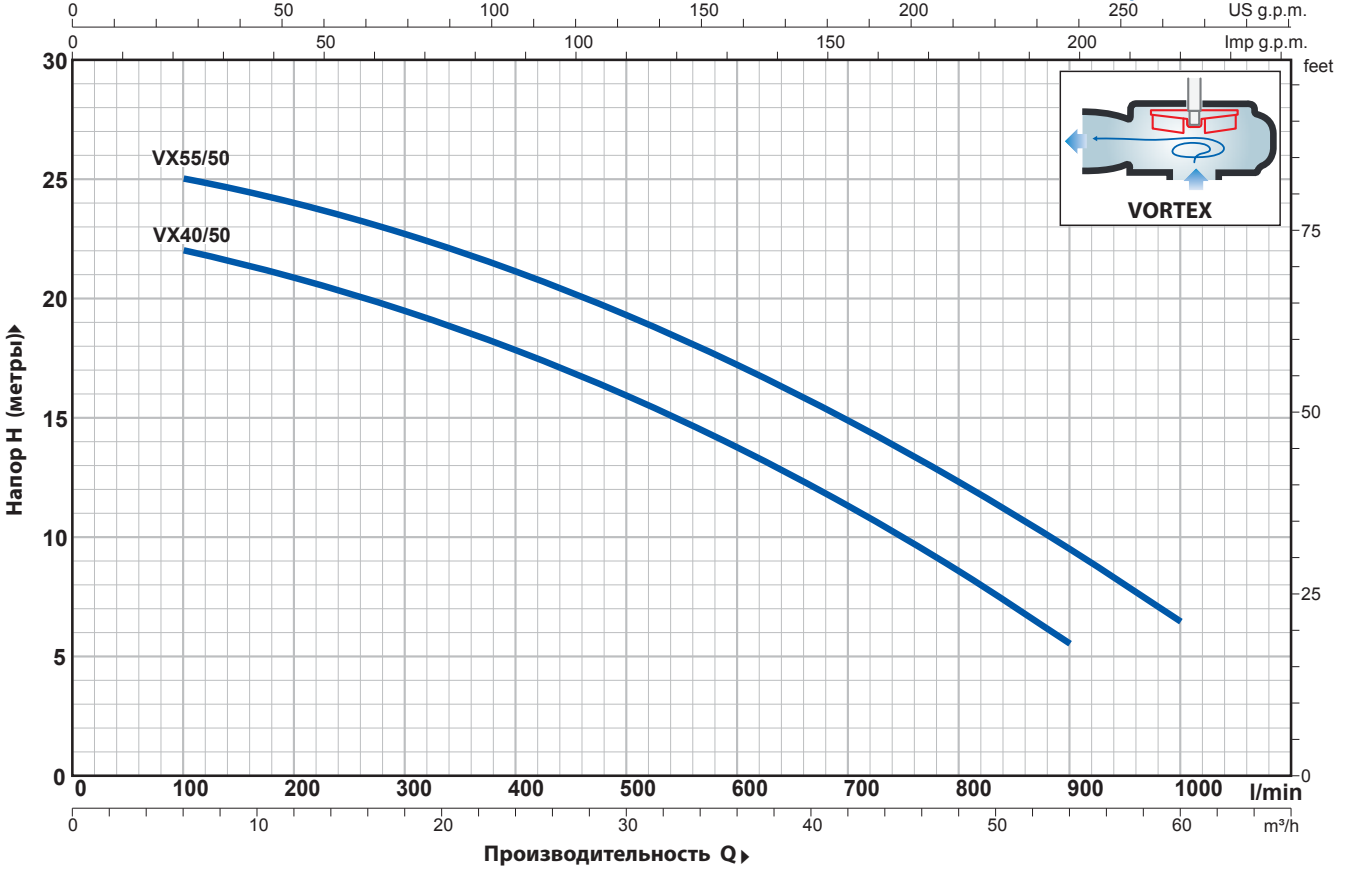
feet

feet

feet

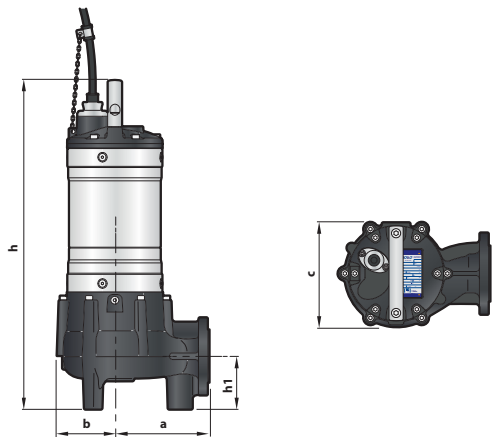
feet

feet

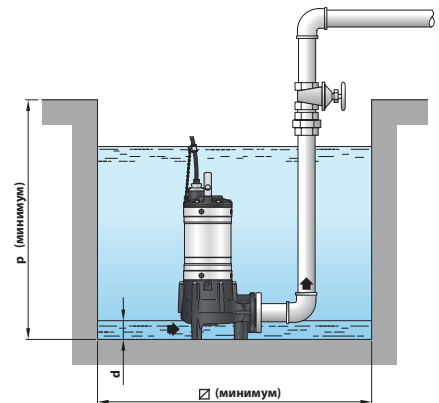


ТИП	МОЩНОСТЬ (P2)		Q	Производительность Q											
	кВт	лс		м³/ч	0	6	12	24	36	42	48	54	60		
Трехфазный			л/мин	0	100	200	400	600	700	800	900	1000			
VX 40/50	3	4	H метры	23	22	21	18	14	11.5	7	5.5				
VX 55/50	4	5.5		26	25	24	21.5	17.5	15	11	8	6.5			

РАЗМЕРЫ И ВЕС



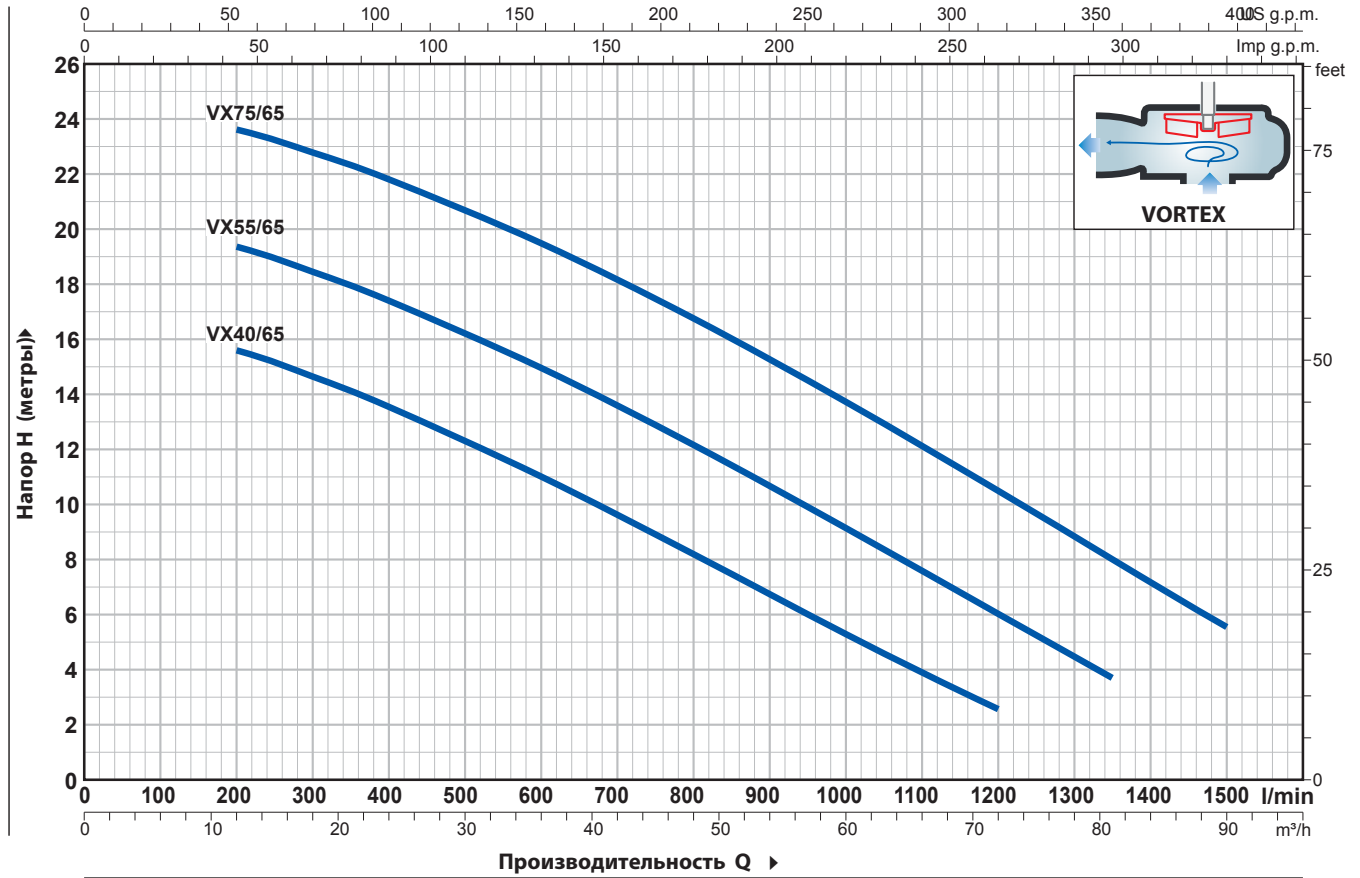
Стандартная установка



ТИП	Прохождения тв. частиц	РАЗМЕРЫ мм								кг
		a	b	c	h	h1	d	p	∅	
VX 40/50	∅ 50 мм	170	106	193	602	100	55	700	500	50.0
VX 55/50					642					58.2

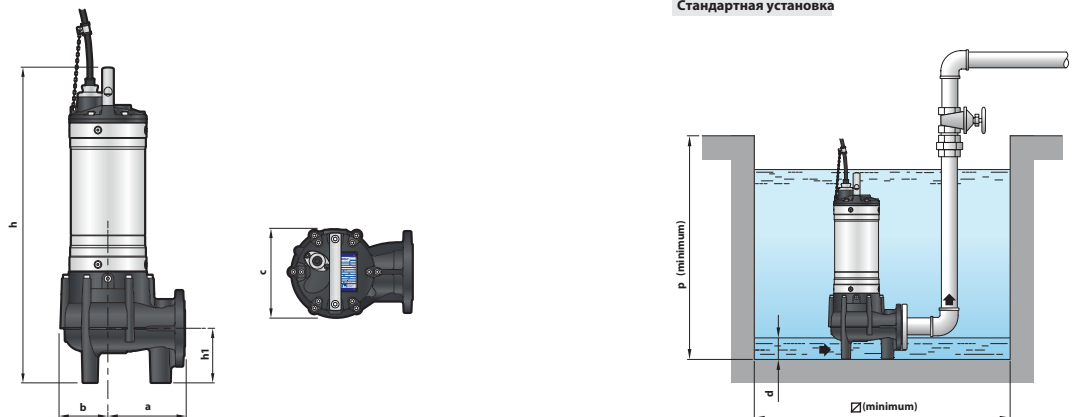
ТЕХНИЧЕСКИЕ ХАРАКТЕРИСТИКИ

50 Гц $n = 2900$ об/мин



ТИП Трехфазный	МОЩНОСТЬ (P2)		Q	Q														
	кВт	лс		м³/ч	0	6	12	24	36	42	48	54	60	72	81	90		
			л/мин	0	100	200	400	600	700	800	900	1000	1200	1350	1500			
VX 40/65	3	4	H метры	17	-	15.6	13.5	11	9.5	8.2	7	5.3	2.5					
VX 55/65	4	5.5		20.7	-	19.4	17.5	15	13.5	12	10.7	9.1	6	3.7				
VX 75/65	5.5	7.5		24.8	-	23.6	21.8	19.5	18	16.8	15.2	13.7	10.5	8	5.5			

РАЗМЕРЫ И ВЕС



Стандартная установка

ТИП Трехфазный	Прохождения тв. частиц	РАЗМЕРЫ мм								кг
		a	b	c	h	h1	d	p	Ø	
VX 40/65	Ø 65 мм	170	107	196	630	121	70	800	500	53.3
VX 55/65					670					60.0
VX 75/65					700					65.0

КОМПЛЕКТ ОПОРНОЕ КОЛЕНО ДЛЯ СОЕДИНЕНИЯ VX40 – VX65 – BC35



А) ВЕРСИЯ С ГОРИЗОНТАЛЬНЫМ НАГНЕТЕНИЕМ И НАПРАВЛЯЮЩИЕ ТРУБЫ НА ¾"

Для электронасосов моделей	КОД	DN
VX /40	ASSPVX40	2"

В комплект входит:

- опорное колено для соединения
- скользящий кронштейн с болтами и прокладкой
- направляющая опора труб

В) ВЕРСИЯ С ВЕРТИКАЛЬНЫМ НАГНЕТЕНИЕМ И НАПРАВЛЯЮЩИЕ ТРУБЫ НА ¾"

Для электронасосов моделей	КОД	DN
VX /40	ASSPVX40V	2½"
VX /65, BC /35	ASSPVX653V	3"

В комплект входит:

- опорное колено для соединения и контрфланец
- скользящий кронштейн с болтами и прокладкой
- направляющая опора труб

С) ВЕРСИЯ С ВЕРТИКАЛЬНЫМ НАГНЕТЕНИЕМ И НАПРАВЛЯЮЩИЕ ТРУБЫ НА 2"

Для электронасосов моделей	КОД	DN
VX /65, BC /35	ASSPVX65V	3"

В комплект входит:

- опорное колено для соединения и контрфланец
- скользящий кронштейн с болтами и прокладкой
- направляющая опора труб

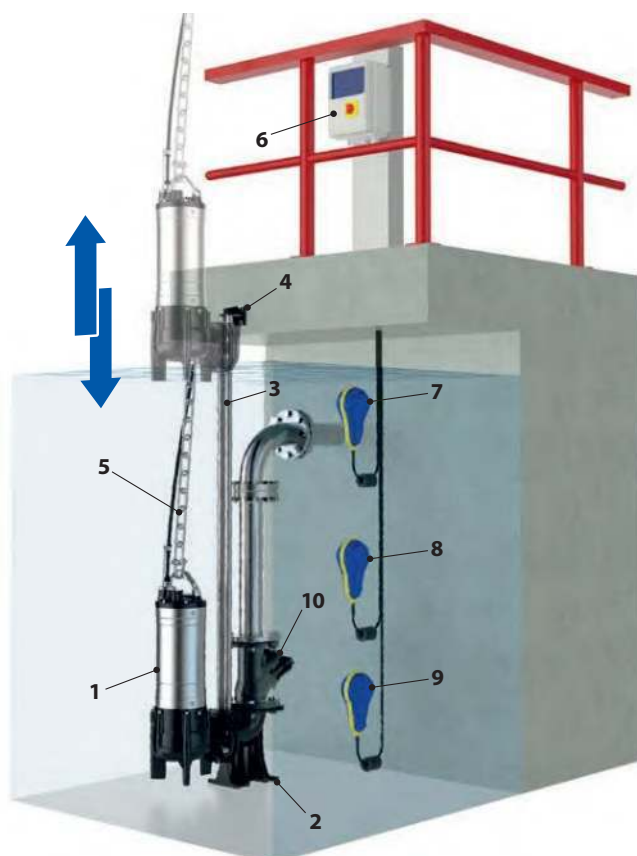
НАПРАВЛЯЮЩАЯ ТРУБА (из нержавеющей стали AISI 304)

Для электронасосов моделей	КОД	Ø
VX /40, VX /65, BC /35	54SARTG005	¾"
VX /65, BC /35	54SARTG006	2"

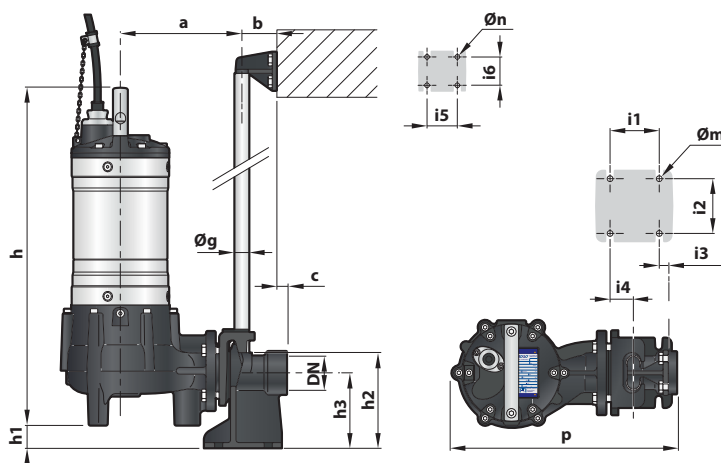
Максимальная длина направляющей трубы: 6 метров

ТИПОВАЯ СХЕМА МОНТАЖА

1. Электронасос
2. Опорное колено
3. Направляющие трубы
4. Направляющая опора труб
5. Подъемная цепь
6. Электрический пульт
7. Поплавок режим сигнал тревоги
8. Поплавок режим включение
9. Поплавок режим выключение
10. Обратный клапан

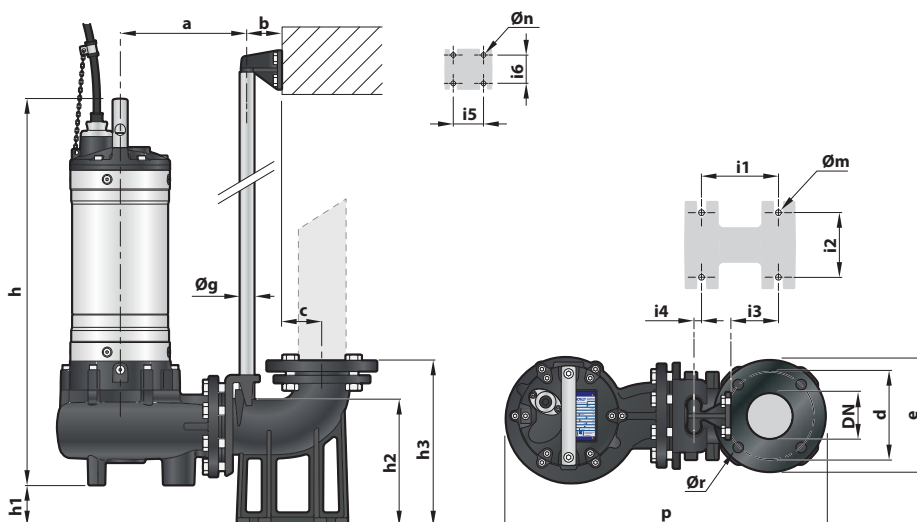


РАЗМЕРЫ (Версия с горизонтальным нагнетанием)



ТИП		Прохождение твердых частиц во взвешенном состоянии мм	ПАТРУБОК DN	РАЗМЕРЫ, мм																
1~	3~			a	b	c	p	h	h1	h2	h3	i1	i2	i3	i4	i5	i6	Øg	Øm	Øn
VXm 30/40	VX 30/40	Ø 40	2"	214	59	19	398	587	42	165	130	85	94	14	40	50	48	¾"	12	11
-	VX 40/40							627												
-	VX 55/40							627												

РАЗМЕРЫ (Версия с вертикальным нагнетанием)



Версия с направляющими трубами на ¾"

ТИП		Прохождение твердых частиц во взвешенном состоянии мм	ПАТРУБОК DN	РАЗМЕРЫ, мм																			
1~	3~			a	b	c	d	e	p	h	h1	h2	h3	i1	i2	i3	i4	i5	i6	Øg	Øm	Øn	Ør
VXm 30/40	VX 30/40	Ø 40	2½"	210	61	52	125	165	511	587	40	164	216	120	72	62	3	50	48	¾"	14	11	18
-	VX 40/40									670													
-	VX 55/40									700													
-	VX 40/65	Ø 65	3"	213	61	69	150	190	537	630	48	216	280	130	112	84	15	50	48	¾"	14	11	18
-	VX 55/65									670													
-	VX 75/65									700													
-	BC 40/35	Ø 35	3"	231	61	69	150	190	550	595	69	216	280	130	112	84	15	50	48	¾"	14	11	18
-	BC 55/35									635													
-	BC 75/35									665													

Версия с направляющими трубами на 2"

-	VX 40/65	Ø 65	3"	319	85	95	160	200	697	630	86	259	392	250	150	30	136	50	186	2"	24	13.5	18
-	VX 55/65									670													
-	VX 75/65									700													
-	BC 40/35	Ø 35	3"	319	85	95	160	200	710	595	107	259	392	250	150	30	136	50	186	2"	24	13.5	18
-	BC 55/35									635													
-	BC 75/35									665													

Фекальные электронасосы

 Загрязненная вода

 В коммунальном секторе

 В промышленности

► Прохождение твердых частиц во взвешенном состоянии до \varnothing 35 мм.

► Производительность до 114 м³/час



ЭКСПЛУАТАЦИОННЫЕ ХАРАКТЕРИСТИКИ

Производительность до **1900 л/мин** (114 м³/ч)
Напор до 31 м

ОГРАНИЧЕНИЯ ИСПОЛЬЗОВАНИЯ

Глубина погружения: до **10 м**
Температура жидкости max до **+40 °C**
Прохождение твердых взвешенных частиц до **\varnothing 35 мм**
Минимальная глубина погружения для продолжительного режима работы **220 мм**

КОНСТРУКТИВНЫЕ ХАРАКТЕРИСТИКИ

КОРПУС НАСОСА: Чугун с катафарезной обработкой с фланцевыми патрубками согласно ISO 228/1
РАБОЧЕЕ КОЛЕСО: ДВУХКАНАЛЬНОЕ, чугун с катафарезной обработкой
КОРПУС ДВИГАТЕЛЯ: Нержавеющая сталь **AISI 304**
КОРПУС: Чугун с катафарезной обработкой
ВЕДУЩИЙ ВАЛ: Нержавеющая сталь **AISI 431**
ДВОЙНОЕ МЕХАНИЧЕСКОЕ УПЛОТНЕНИЕ В МАСЛЯНОЙ КАМЕРЕ:
со стороны двигателя **Керамика - Графит - NBR**
со стороны насоса **Карбид кремния - Карбид кремния - NBR**
ВНЕШНИЙ ПОПЛАВКОВЫЙ ВЫКЛЮЧАТЕЛЬ: Только для однофазной версии
ЭЛЕКТРОДВИГАТЕЛЬ:
BC /35: трехфазный 400В - 50Гц,
с тепловой защитой, встроенной в обмотку
ИЗОЛЯЦИЯ: класс **F**
СТЕПЕНЬ ЗАЩИТЫ: IP 68

УСТАНОВКА И ЭКСПЛУАТАЦИЯ

Погружные электронасосы серии **BC 35** изготовлены из чугуна значительной толщины, высокопрочного и устойчивого к абразивному воздействию, оснащены рабочим колесом типа **ДВУХКАНАЛЬНЫМ** рабочим колесом, поэтому подходит для дренажа хозяйственно-бытовых сточных вод, канализационной воды, атмосферных сточных вод, взболтанного сырого осадка, гнилостного шлама. Насосы предназначены для установки в канализационных коллекторах, нуннелях, котлованах, каналах, подземных автостоянках и т.д.

ИСПОЛНЕНИЕ И ПРАВИЛА БЕЗОПАСНОСТИ

Кабель электропитания длиной **10 метров**
Внешний поплавковый переключатель и пульт управления

EN 60335-1
IEC 60335-1
CEI 61-150

EN 60034-1
IEC 60034-1
CEI 2-3

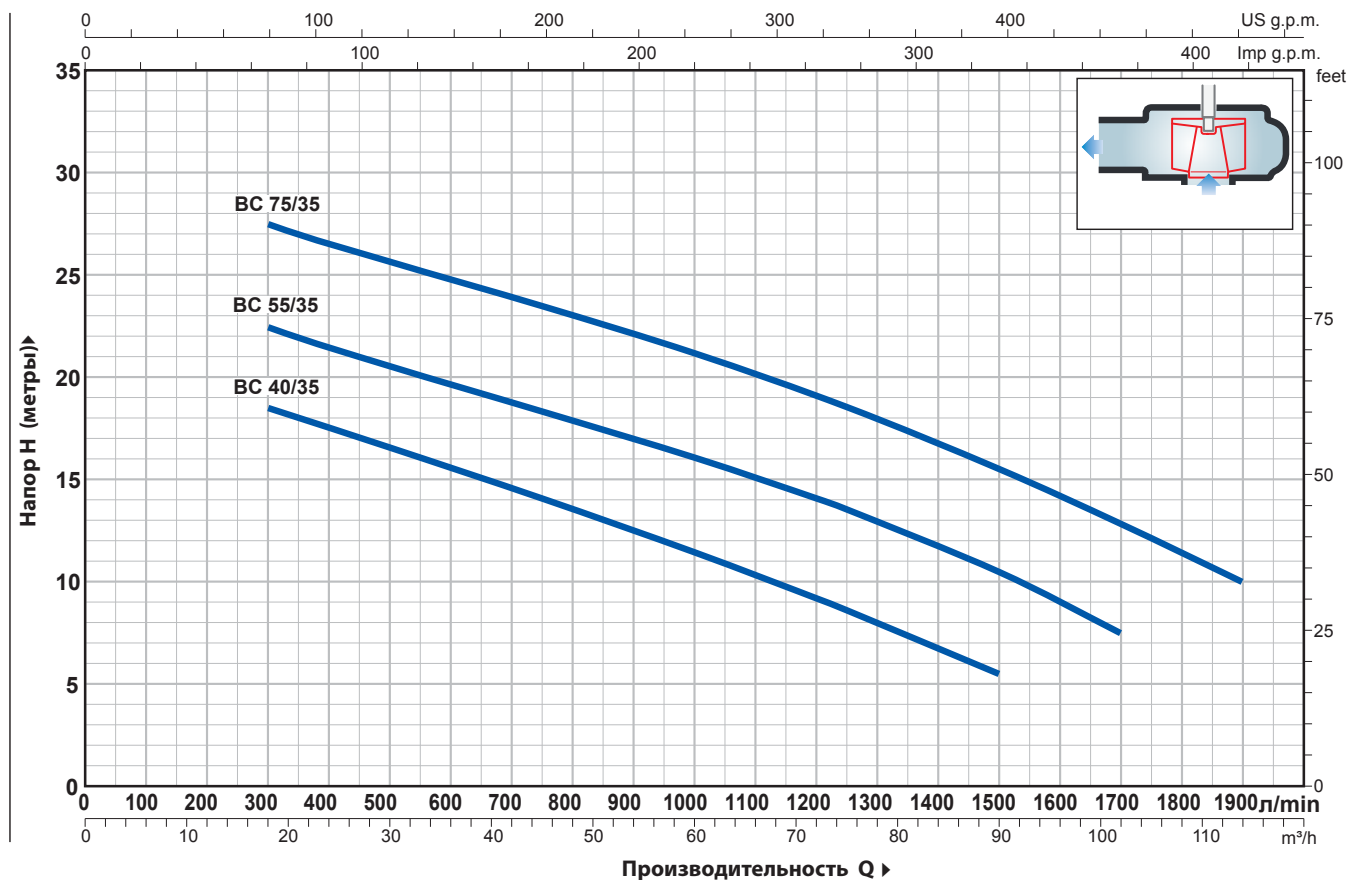


СЕРТИФИКАЦИЯ Международное сертификационное общество Det Norske Veritas (DNV)
ISO 9001: КАЧЕСТВО
ISO 14001: ЭКОЛОГИЯ И БЕЗОПАСНОСТЬ



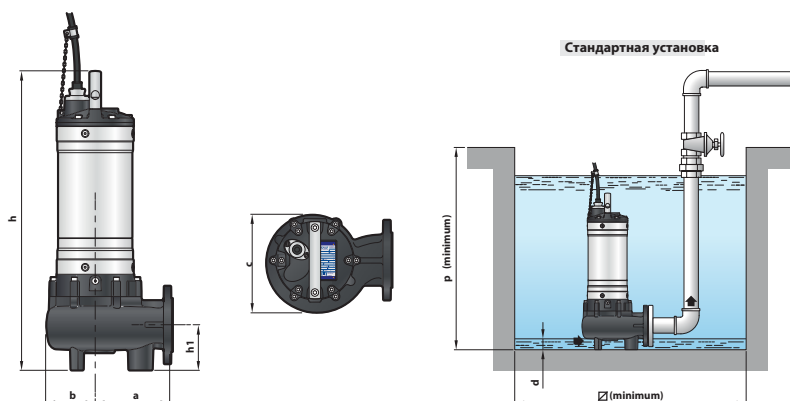
ТЕХНИЧЕСКИЕ ХАРАКТЕРИСТИКИ

50 Гц n = 2900 об/мин



ТИП	МОЩНОСТЬ (P2)		Q	Производительность Q ▶											
	кВт	лс		0	18	36	54	72	90	102	114				
Трехфазный			л/мин	0	300	600	900	1200	1500	1700	1900				
BC 40/35	3	4	H метры	21.4	18.5	15.5	12.5	9	5.5						
BC 55/35	4	5.5		25.9	22.5	19.5	17	14	10.5	7.5					
BC 75/35	5.5	7.5		31	27.5	24.7	22	19	15.5	11.5	10				

РАЗМЕРЫ И ВЕС



ТИП	Прохождения тв. частиц	РАЗМЕРЫ мм								кг
		a	b	c	h	h1	d	p	Ø	
BC 40/35	Ø 35 мм	170	113	225	595	100	40	800	500	56.0
BC 55/35					635					62.2
BC 75/35					665					67.0

ОПОРНЫЕ КОЛЕНА ДЛЯ VX40 – VX50 – VX65 – BC35



1 - Опорное колено для соединения
2 - Направляющая скользящая (Также заказывается отдельно)
3 - Опора для направляющих труб



А) ВЕРСИЯ С ГОРИЗОНТАЛЬНЫМ НАГНЕТЕНИЕМ И НАПРАВЛЯЮЩИЕ ТРУБЫ НА ¾"

Для VX /40	Cod. ASSPVX40	DN 2"
Для VX /50	Cod. ASSPVX50	DN 2"

Комплект, состоящий из:

- Опорное колено для соединения
- направляющая скользящая с винтами и уплотнениями
- опора для направляющих труб

В) ВЕРСИЯ С ВЕРТИКАЛЬНЫМ НАГНЕТЕНИЕМ И НАПРАВЛЯЮЩИЕ ТРУБЫ НА ¾"

Для VX /40	Cod. ASSPVX40V	DN 2½"
Для VX /50	Cod. ASSPVX503V	DN 2½"
Для VX /65, BC /35	Cod. ASSPVX653V	DN 3"

Комплект, состоящий из:

- Опорное колено для соединения с ответным фланцем
- направляющая скользящая с винтами и уплотнениями
- опора для направляющих труб

С) ВЕРСИЯ С ВЕРТИКАЛЬНЫМ НАГНЕТЕНИЕМ И НАПРАВЛЯЮЩИЕ ТРУБЫ НА 2"

Для VX /50	Cod. ASSPVX50V	DN 3"
Для VX /50, VX /65, BC /35	Cod. ASSPVX65V	DN 3"

Комплект, состоящий из:

- подбетонка соединение в комплекте с контрфланцем
- направляющая скользящая с винтами и уплотнениями
- опора для направляющих труб

Направляющая скользящая (также заказывается отдельно)

Для VX /40 с направляющими трубками Ø ¾"	Cod. ASSFL011
Для VX /50 с направляющими трубками Ø ¾"	Cod. ASSFL009
Для VX /50 с направляющими трубками Ø 2"	Cod. ASSFL050
Для VX /65, BC /35 с направляющими трубками Ø ¾"	Cod. ASSFL010
Для VX /65, BC /35 с направляющими трубками Ø 2"	Cod. ASSFL065

В комплекте с винтами и уплотнениями

• Промежуточная опора (заказывается отдельно)

Для направляющих труб Ø ¾" Cod. 859SV340INTFA

Для направляющих труб Ø 2" Cod. 859SV349INTFA

Для обеспечения стабильности вставьте промежуточную опору:

- каждые 2 метра с ¾" направляющими трубками (обязательно)
- каждые 3 метра с 2" направляющими трубками (рекомендуется)

НАПРАВЛЯЮЩАЯ ТРУБА (AISI 304 Нержавеющая сталь)

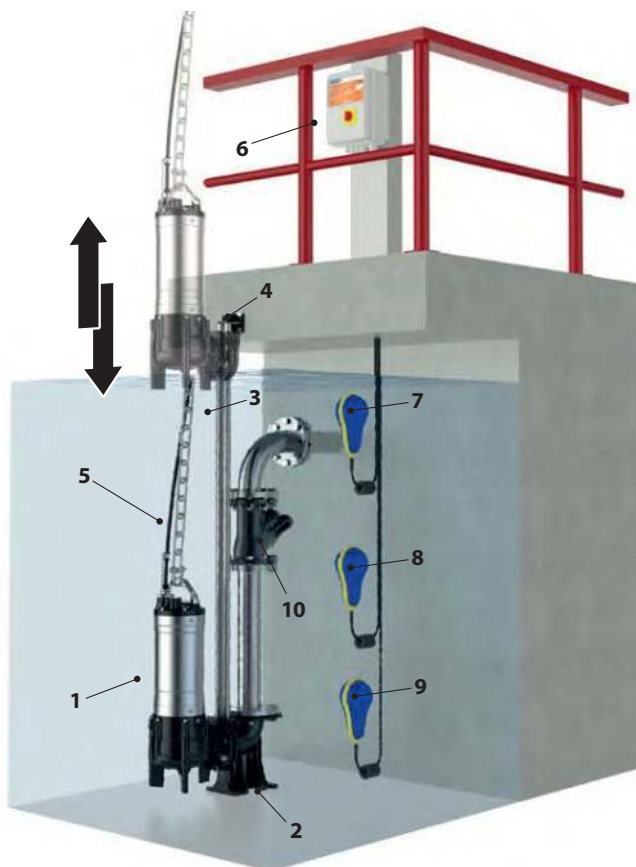
Направляющая трубка Ø ¾"	Cod. 54SARTG005
Направляющая трубка Ø 2"	Cod. 54SARTG006

Максимальная длина трубы: 6 метров

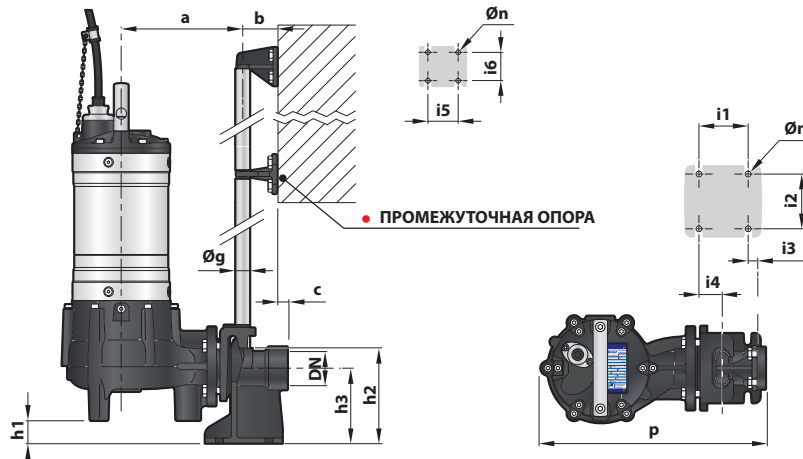


ТИПОВАЯ СХЕМА МОНТАЖА

1. Электронасос
2. Опорное колено
3. Направляющие трубы
4. Направляющая опора труб
5. Подъемная цепь
6. Электрический пульт
7. Поплавков режим сигнал тревоги
8. Поплавков режим включение
9. Поплавков режим выключение
10. Обратный клапан

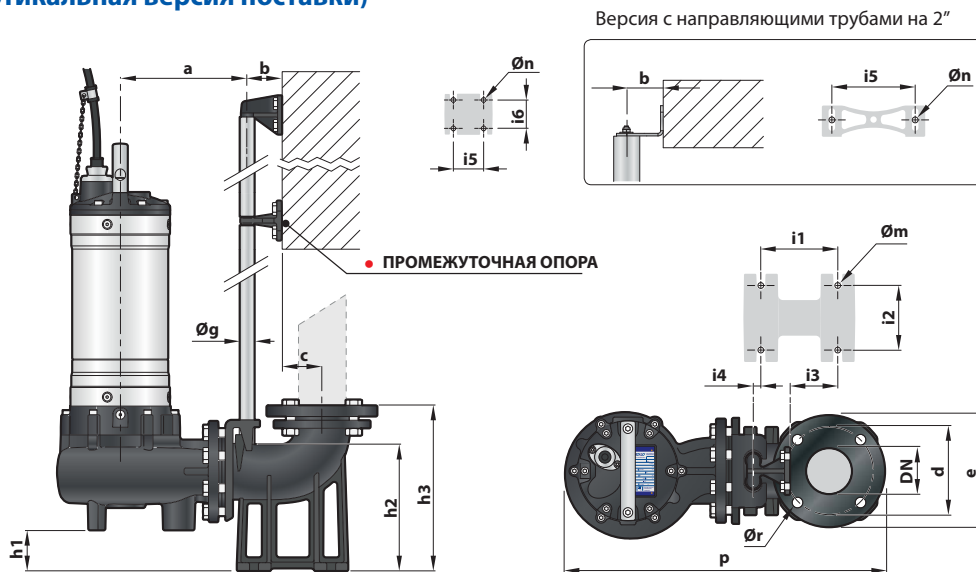


РАЗМЕРЫ (горизонтальная версия поставки)



ТИП	Прохождение твердых тел, мм	ПАТРУБКИ DN	РАЗМЕРЫ мм															
			a	b	c	p	h1	h2	h3	i1	i2	i3	i4	i5	i6	Øg	Øm	Øn
VX /40	Ø 40	2"	214	61	17	400	42	165	130	85	94	16	40	50	48	¾"	12	11
VX /50	Ø 50						30											

РАЗМЕРЫ (вертикальная версия поставки)



• Версия с направляющими трубами на ¾"

ТИП	Прохождение твердых тел, мм	ПАТРУБКИ DN	РАЗМЕРЫ мм																		
			a	b	c	d	e	p	h1	h2	h3	i1	i2	i3	i4	i5	i6	Øg	Øm	Øn	Ør
VX /40	Ø 40	2½"	211	61	52	125	165	506	40	164	216	120	72	62	3	50	48	¾"	14	11	18
VX /50	Ø 50				28																
VX /65	Ø 65	3"	213	69	150	190	537	48	216	280	130	112	84	15	50	48	¾"	14	11	18	
BC /35	Ø 35							231													550

• Версия с направляющими трубами на 2"

ТИП	Прохождение твердых тел, мм	ПАТРУБКИ DN	РАЗМЕРЫ мм																		
			a	b	c	d	e	p	h1	h2	h3	i1	i2	i3	i4	i5	i6	Øg	Øm	Øn	Ør
VX /50	Ø 50	3"	319	86	95	160	200	706	107	264	392	250	150	34	-	186	-	2"	22	13.5	18
VX /65	Ø 65							697	86												
BC /35	Ø 35							710	107												



Автоматическая установка повышения давления с инвертором



ЧИСТАЯ ВОДА



В БЫТУ



В КОММУНАЛЬНОМ СЕКТОРЕ



- **DG PED** - это компактная, автономная, бесшумная и высокоэффективная насосная установка.
- Усовершенствованный инвертор с электронным управлением, являющийся центральным элементом системы, логичным образом:
 - поддерживает постоянное давление в системе, регулируя скорость вращения насоса в зависимости от требуемого расхода;
 - контролирует гидравлические и электрические рабочие параметры и защищает насос от сбоев;
 - может быть оснащён платой расширения, которая позволяет работать параллельно с другими инверторами в составе насосных групп, управляя входными и выходными сигналами;
 - адаптируется к любому типу системы повышения давления, в том числе к уже находящимся в эксплуатации;
 - ограничивает пусковой и рабочий токи с целью обеспечения большей экономии энергии.

ТЕХНИЧЕСКИЕ ДАННЫЕ

- Напряжение питания ~230 В ± 10%
- Частота 50/60 Гц
- Изоляция: **класс F**
- Макс. потребляемый ток:
 - 7.5 А **DG PED 3**
 - 10 А **DG PED 5**
- P1 Максимальная потребляемая мощность:
 - **1.0 кВт DG PED 3**
 - **1.5 кВт DG PED 5**
- Степень защиты IP X4
- Заводская уставка **3 бар**

ЭКСПЛУАТАЦИОННЫЕ ОГРАНИЧЕНИЯ

- Манометрическая высота всасывания до **8 м**
- Температура жидкости от **0 °C** до **+ 40 °C**
- Температура окружающей среды от **0 °C** до **+ 40 °C**
- Макс. рабочее давление **10 бар**
- Продолжительный режим работы электродвигателя **S1**
- Работает в вертикальном положении

- **DG PED** - это автоматическая установка повышения давления с инвертором, включающая в себя:

- высокоэффективный самовсасывающий насос;
- расширительный бак;
- датчики давления и расхода;
- обратный клапан.



КОМПЛЕКСНОЕ РЕШЕНИЕ

Основные компоненты:

- Многоступенчатый самовсасывающий насос
- Расширительный бак
- Обратный клапан
- Интуитивно понятная панель управления



НИЗКИЙ УРОВЕНЬ ШУМА



ПОСТОЯННОЕ ДАВЛЕНИЕ



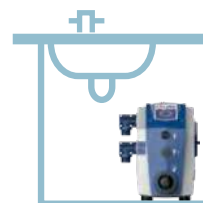
ПРОСТА В ИСПОЛЬЗОВАНИИ



УСТАНАВЛИВАЕТСЯ В ЛЮБОМ МЕСТЕ



Благодаря своей компактности и низкому уровню шума **DG PED** может быть установлен где угодно



КОМПАКТНЫЕ ГАБАРИТЫ



КОММУНАЛЬНО-БЫТОВОЕ ПРИМЕНЕНИЕ

Одиночный **DG-PED** удовлетворяет потребностям отдельных квартир или небольших домов.

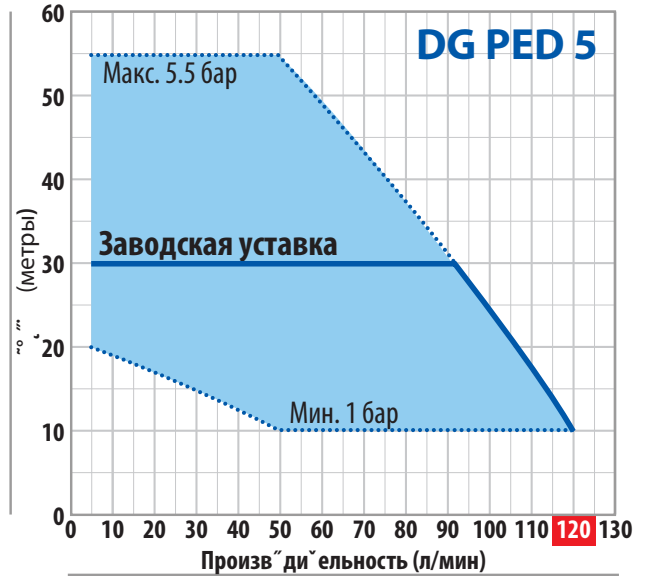
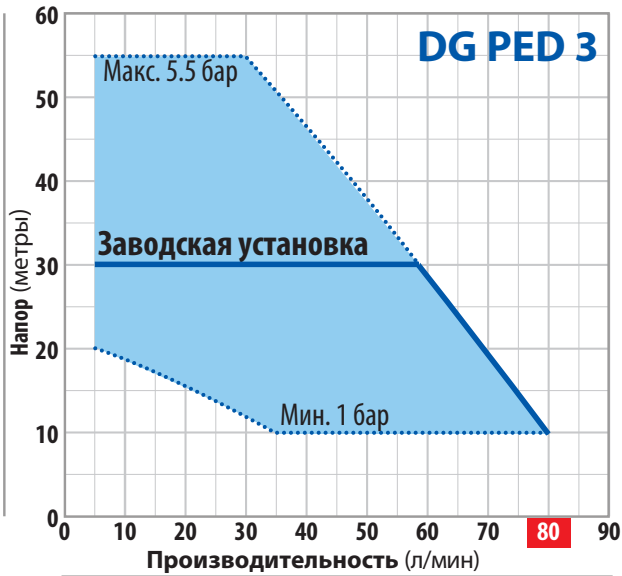


ИСПОЛЬЗОВАНИЕ В ЖИЛОМ СЕКТОРЕ

Два **DG PED**, собранные в комплекте, удовлетворяют потребностям более чем одной квартиры



РАБОЧИЕ ХАРАКТЕРИСТИКИ

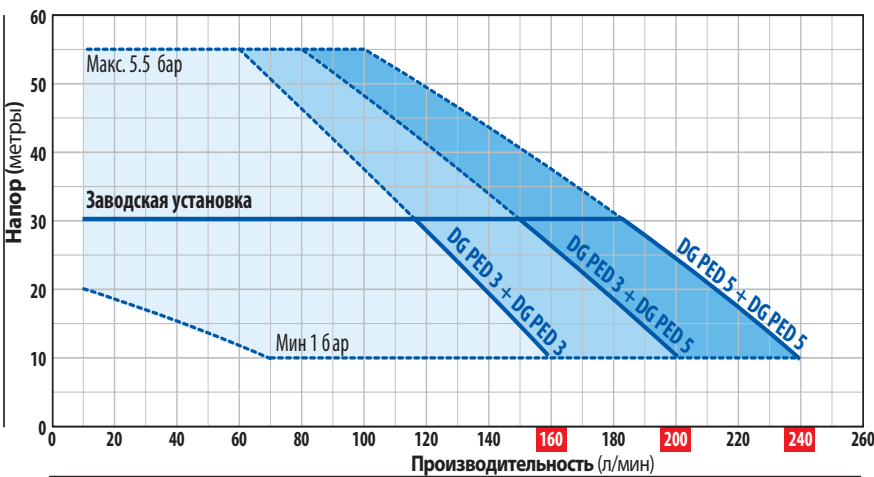


ТИП	МОЩНОСТЬ			МАКСИМАЛЬНЫЕ РАБОЧИЕ ТОЧКИ		РАБОЧИЕ ТОЧКИ (РЕГУЛИРУЕМАЯ УСТАНОВКА)					
	P2	лс	▲	Q	H	Мин.установка		Заводская установка		Макс.установка	
Однофазный	кВт			л/мин	м	бар	л/мин	бар	л/мин	бар	л/мин
DG PED 3	0.75	1	IE3	5 – 80	55 – 10	1	35 – 80	3	5 – 58	5.5	5 – 30
DG PED 5	1.1	1.5		5 – 120	55 – 10	1	50 – 120	3	5 – 92	5.5	5 – 50

Q = Производительность H = Общий манометрический напор. Допустимое отклонение характеристик насосов соответствует классу 3B согласно EN ISO 9906

▲ Класс эффективности трёхфазного электродвигателя (IEC 60034-30-1)

РАБОЧИЕ ХАРАКТЕРИСТИКИ СИСТЕМ ИЗ ДВУХ DG PED



ДОПОЛНИТЕЛЬНАЯ КОМПЛЕКТАЦИЯ



Комплект для соединения двух DG PED



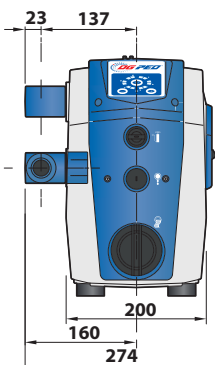
Электронная плата расширения



Комплект крепления на стене одиночного DG PED



Комплект крепления на стене двух устройств



SAR

Станции для накопления и подъема сточных вод

 В быту

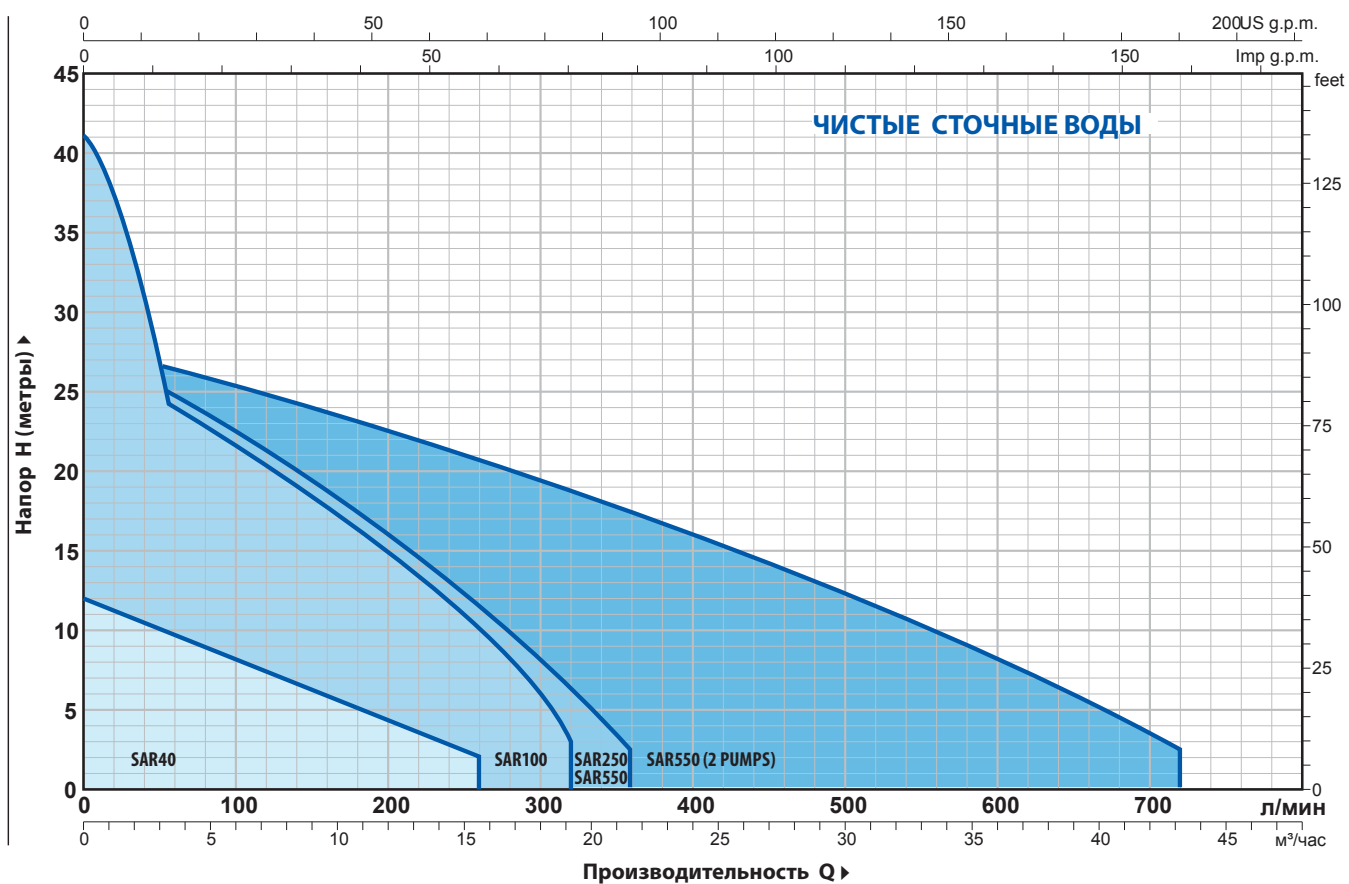
 В сельском хозяйстве

 В коммунальном секторе



ЭКСПЛУАТАЦИОННЫЕ ХАРАКТЕРИСТИКИ

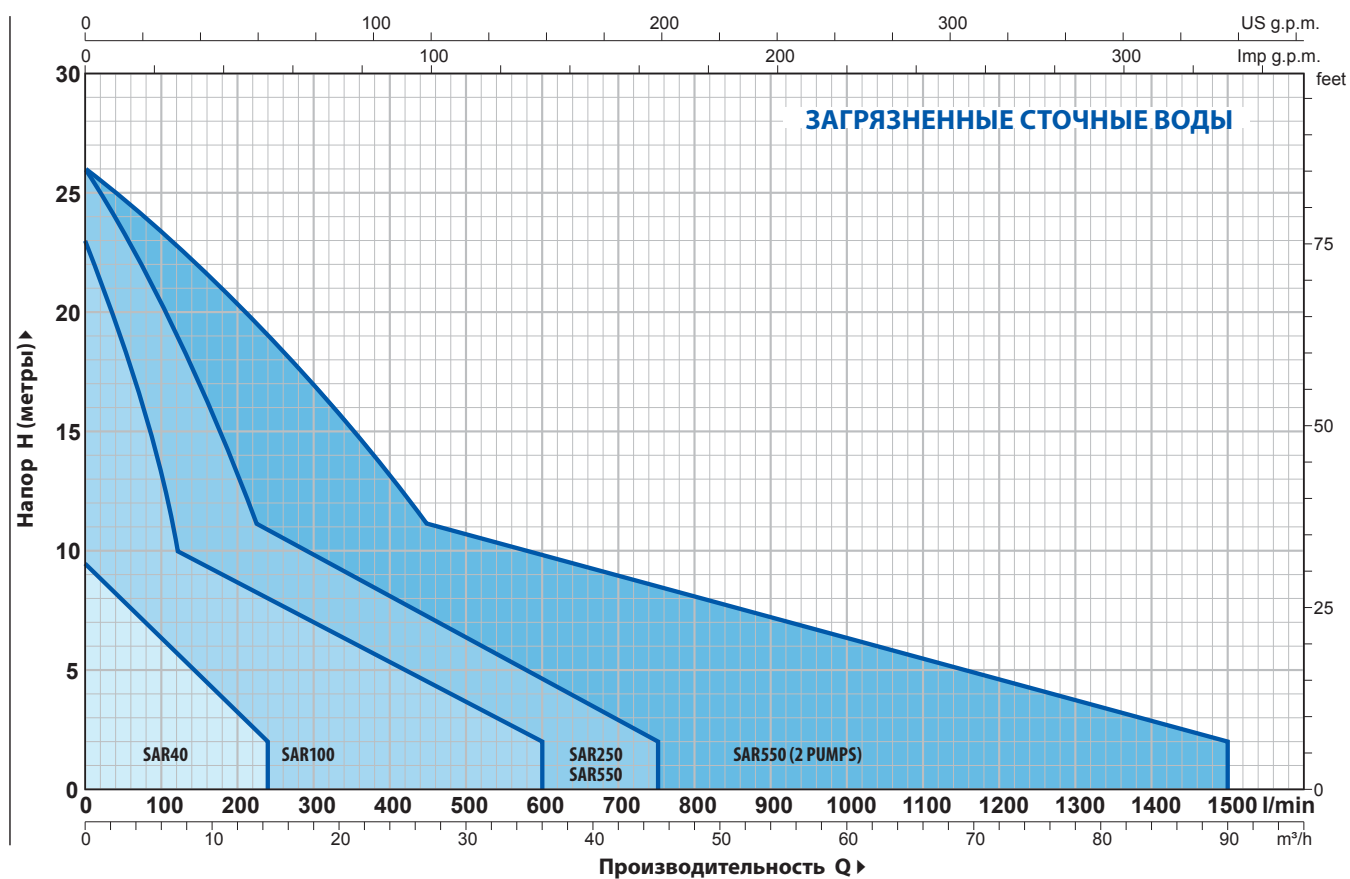
50 Гц n= 2900 об/мин





ЭКСПЛУАТАЦИОННЫЕ ХАРАКТЕРИСТИКИ

50 Гц n= 2900 об/мин



SAR 40

ЧИСТЫЕ СТОЧНЫЕ ВОДЫ

ТИП	МОЩНОСТЬ (P2)		ЕМКОСТЬ БАКА литры	ПРОИЗВОД. МАХ литры/мин	НАПОР МАХ метры
	кВт	лс			
SAR 40 - TOP 1	0.25	0.33	40	160	6
SAR 40 - TOP 2	0.37	0.50	40	220	8
SAR 40 - TOP 3	0.55	0.75	40	260	10
SAR 40 - RXm 1	0.25	0.33	40	160	6.5
SAR 40 - RXm 2	0.37	0.50	40	220	9.5
SAR 40 - RXm 3	0.55	0.75	40	220	11.5



ЗАГРЯЗНЕННЫЕ СТОЧНЫЕ ВОДЫ

ТИП	МОЩНОСТЬ (P2)		ЕМКОСТЬ БАКА литры	ПРОИЗВОД. МАХ литры/мин	НАПОР МАХ метры
	кВт	лс			
SAR 40 - TOP 2-VORTEX	0.37	0.50	40	180	6.5
SAR 40 - TEX 2	0.37	0.50	40	200	7.5
SAR 40 - TEX 3	0.55	0.75	40	240	9.5
SAR 40 - RXm2/20	0.37	0.50	40	180	6.5

КОМПЛЕКТАЦИЯ

Полиэтиленовый бак на **40 литров** с крышкой
Электронасос в комплекте с поплавковым выключателем
Силовой кабель: поставляется со стандартными **5 м кабель** с вилкой Шуко
Обратный клапан
Накопление станций через всасывающий патрубок **1 ½ " газа**, выход **1 ¼ " ½ газа** и сброса" газа

ЧИСТЫЕ СТОЧНЫЕ ВОДЫ



ТИП	МОЩНОСТЬ (P2)		ЕМКОСТЬ БАКА литры	ПРОИЗВОД. МАХ. литры/мин	НАПОР МАХ метры
	кВт	лс			
SAR 100 - TOP 2	0.37	0.50	100	220	8
SAR 100 - TOP 3	0.55	0.75	100	260	10
SAR 100 - TOP 4	0.75	1	100	320	12.5
SAR 100 - TOP MULTI 1	0.37	0.50	100	70	25
SAR 100 - TOP MULTI 2	0.55	0.75	100	80	40
SAR 100 - TOP MULTI 3	0.55	0.75	100	120	32
SAR 100 - RXm 2	0.37	0.50	100	220	9.5
SAR 100 - RXm 3	0.55	0.75	100	220	11.5
SAR 100 - Dm 10	0.75	1	100	300	15.5
SAR 100 - Dm 20	0.75	1	100	250	19
SAR 100 - Dm 30	1.1	1.5	100	275	26

ЗАГРЯЗНЕННЫЕ СТОЧНЫЕ ВОДЫ

ТИП	МОЩНОСТЬ (P2)		ЕМКОСТЬ БАКА литры	ПРОИЗВОД. МАХ. литры/мин	НАПОР МАХ метры
	кВт	лс			
SAR 100 - TOP 2-VORTEX	0.37	0.50	100	180	6.5
SAR 100 - TOP 3-VORTEX	0.55	0.75	100	180	8
SAR 100 - RXm 2/20	0.37	0.50	100	180	6.5
SAR 100 - RXm 3/20	0.55	0.75	100	180	8
SAR 100 - ZXm 2/30	0.55	0.75	100	320	12.5
SAR 100 - ZXm 2/40	0.55	0.75	100	400	11
SAR 100 - VXm 8/35	0.55	0.75	100	350	8
SAR 100 - VXm 10/35	0.75	1	100	400	10
SAR 100 - VXm 8/50	0.55	0.75	100	450	6
SAR 100 - VXm 10/50	0.75	1	100	550	8.5
SAR 100 - BCm 10/50	0.75	1	100	600	11

SAR 100 с измельчительным насосом (TRITUS)

SAR 100 - TRm 0.75	0.75	1	100	120	15.5
SAR 100 - TRm 1.1	1.1	1.5	100	120	22

КОМПЛЕКТАЦИЯ

- Полиэтиленовый бак на **100 литров** с крышкой
- Электронасос в комплекте с поплавковым выключателем
- Силовой кабель: поставляется со стандартными **10 м кабель** с вилкой Шуко
- Накопление станций с впускной трубы **Ø 110 мм**, выход 1 ¼" или 1 ½" или 2" газ и вентиляционное отверстие **Ø 50 мм**

SAR 250

ЧИСТЫЕ СТОЧНЫЕ ВОДЫ

ТИП	МОЩНОСТЬ (P2)		ЕМКОСТЬ БАКА литры	ПРОИЗВОД. МАХ литры/мин	НАПОР МАХ метры
	кВт	лс			
SAR 250 - TOP 3	0.55	0.75	250	260	10
SAR 250 - TOP 4	0.75	1	250	320	12.5
SAR 250 - TOP 5	0.92	1.25	250	360	15
SAR 250 - RXm 3	0.55	0.75	250	220	11.5
SAR 250 - RXm 4	0.75	1	250	260	15
SAR 250 - RXm 5	1.1	1.5	250	300	19.5
SAR 250 - Dm 10	0.75	1	250	300	15.5
SAR 250 - Dm 20	0.75	1	250	250	19
SAR 250 - Dm 30	1.1	1.5	250	275	26



ЗАГРЯЗНЕННЫЕ СТОЧНЫЕ ВОДЫ

ТИП	МОЩНОСТЬ (P2)		ЕМКОСТЬ БАКА литры	ПРОИЗВОД. МАХ литры/мин	НАПОР МАХ метры
	кВт	лс			
SAR 250 - TOP 2-VORTEX	0.37	0.50	250	180	6.5
SAR 250 - TOP 3-VORTEX	0.55	0.75	250	180	8
SAR 250 - RXm 3/20	0.55	0.75	250	180	8
SAR 250 - RXm 4/40	0.75	1	250	280	9.5
SAR 250 - RXm 5/40	1.1	1.5	250	380	12.5
SAR 250 - VXm10/35-ST	0.75	1	250	400	10.5
SAR 250 - VXm10/50-ST	0.75	1	250	550	9.5
SAR 250 - BCm 10/50-ST	0.75	1	250	600	11
SAR 250 - VXm 10/35	0.75	1	250	400	10
SAR 250 - VXm 15/35	1.1	1.5	250	500	13.5
SAR 250 - VXm 10/50	0.75	1	250	550	8.5
SAR 250 - VXm 15/50	1.1	1.5	250	650	11
SAR 250 - BCm 10/50	0.75	1	250	600	11
SAR 250 - BCm 15/50	1.1	1.5	250	750	14
SAR 250 с измельчительным насосом (TRITUS)					
SAR 250 - TRm 0.75	0.75	1	250	120	15.5
SAR 250 - TRm 1.1	1.1	1.5	250	120	22
SAR 250 - TRm 1.5	1.5	2	250	260	25

КОМПЛЕКТАЦИЯ

- Полиэтиленовый бак на 250 литров с крышкой
- Электронасос в комплекте с поплавковым выключателем
- **Силовой кабель:** поставляется со стандартными **10 м кабель** с вилкой Шуко
- Накопление станций с впускной трубы **Ø 110 мм**, выход **1 ¼ "** или **1 ½ "** или **2"** газ и вентиляционное отверстие **Ø 50 мм**
- Муфта поддержки и направляющие трубы для опускания насоса (только для **VX-ST** и **BC-ST**)

ПО ЗАКАЗУ

Аварийный комплект:

- Поплавковый выключатель, сирена с автономным питанием, пульт управления

300 мм удлинительный комплект

Комплект включает в себя:

- Удлинитель для монтажа бака ка "SAR" на большую глубину

300 мм удлинительный комплект для VX-ST и BC-ST версии

Комплект включает в себя:

- Удлинитель для монтажа бака ка "SAR" на большую глубину
- Направляющие трубы для монтажа на большую глубину

ЧИСТЫЕ СТОЧНЫЕ ВОДЫ

ТИП	МОЩНОСТЬ (P2)		ЕМКОСТЬ БАКА литры	ПРОИЗВОД. МАХ литры/мин	НАПОР МАХ метры
	кВт	лс			
SAR 550 - TOP 4	0.75	1	550	320	12.5
SAR 550 - TOP 5	0.92	1.25	550	360	15
SAR 550 - RXm 4	0.75	1	550	260	15
SAR 550 - RXm 5	1.1	1.5	550	300	19.5
SAR 550 - Dm 10	0.75	1	550	300	15.5
SAR 550 - Dm 20	0.75	1	550	250	19
SAR 550 - Dm 30	1.1	1.5	550	275	26

ЗАГРЯЗНЕННЫЕ СТОЧНЫЕ ВОДЫ

ТИП	МОЩНОСТЬ (P2)		ЕМКОСТЬ БАКА литры	ПРОИЗВОД. МАХ литры/мин	НАПОР МАХ метры
	кВт	лс			
SAR 550 - RXm 4/40	0.75	1	550	280	9.5
SAR 550 - RXm 5/40	1.1	1.5	550	380	12.5
SAR 550 - VXm 10/35-ST	0.75	1	550	400	10.5
SAR 550 - VXm 10/50-ST	0.75	1	550	550	9.5
SAR 550 - BCm10/50-ST	0.75	1	550	600	11
SAR 550 - VXm 10/35	0.75	1	550	400	10
SAR 550 - VXm 15/35	1.1	1.5	550	500	13.5
SAR 550 - VXm 10/50	0.75	1	550	550	8.5
SAR 550 - VXm 15/50	1.1	1.5	550	650	11
SAR 550 - VX 15/50 ()	1.1	1.5	550	650	11
SAR 550 - BCm 10/50	0.75	1	550	600	11
SAR 550 - BCm 15/50	1.1	1.5	550	750	14
SAR 550 - BC 15/50 ()	1.1	1.5	550	750	14
SAR 550 с измельчительным насосом (TRITUS)					
SAR 550 - TRm 0.75	0.75	1	550	120	15.5
SAR 550 - TRm 1.1	1.1	1.5	550	120	22
SAR 550 - TR 1.1 ()	1.1	1.5	550	120	22
SAR 550 - TRm 1.5	1.5	2	550	260	25



КОМПЛЕКТАЦИЯ

- Полиэтиленовый бак на 550 литров с двумя крышками
- **Два однофазных электронасоса**
- Силовой кабель: поставляется со стандартными 10 м кабель с вилкой Шуко
- Пульт управления
- Три поплавки с функциями:
 - 1) чередованием включения одного из двух насосов
 - 2) Максимальный уровень включения второго насоса
 - 3) минимальный уровень отключения насосов
- Накопление станций с два впускных труб $\varnothing 110$ мм, выход 1 1/2" или 2" газ и вентиляционное отверстие $\varnothing 50$ мм
- Муфта поддержки и направляющие трубы для опускания насоса (только для VX-ST и BC-ST)

ПО ЗАКАЗУ

Аварийный комплект:

- Поплавковый выключатель, сирена с автономным питанием, пульт управления

300 мм удлинительный комплект

Комплект включает в себя:

- Удлинитель для монтажа бака "SAR" на большую глубину

300 мм удлинительный комплект для VX-ST и BC-ST версии

Комплект включает в себя:

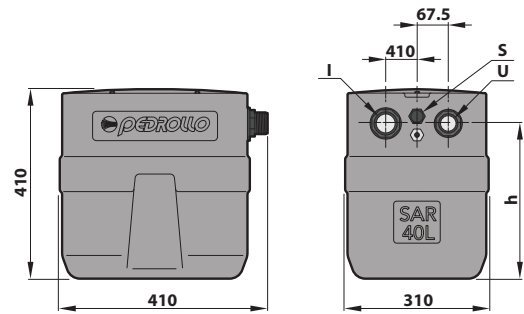
- Удлинитель для монтажа бака "SAR" на большую глубину
- Направляющие трубы для монтажа на большую глубину

ВНИМАНИЕ: ЕМКОСТЬ снабжена двумя крышками

РАЗМЕРЫ И ВЕС

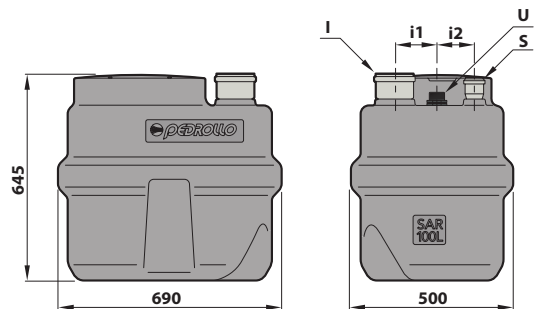
ТИП	ПАТРУБКИ			h	кг	
	I	U(1)	S			
SAR 40 - TOP 1	1½"	1¼"	½"	305	14.0	
SAR 40 - TOP 2					14.7	
SAR 40 - TOP 3					16.1	
SAR 40 - RXm 1				305	16.9	14.2
SAR 40 - RXm 2						15.3
SAR 40 - RXm 3						16.9
SAR 40 - TOP 2-VORTEX				335	15.8	14.6
SAR 40 - TEX 2						15.8
SAR 40 - TEX 3						16.5
SAR 40 - RXm 2/20						15.6

(1) Наружное резьбовое соединение



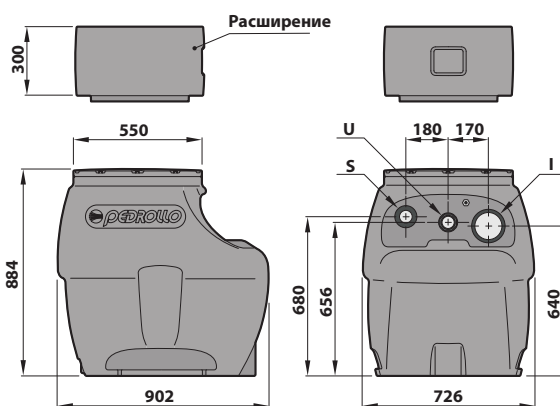
ТИП	ПАТРУБКИ			i1	i2	кг	
	I	U(1)	S				
SAR 100 - TOP 2	DN 110	1¼"	DN 50	145	100	28.7	
SAR 100 - TOP 3						30.1	
SAR 100 - TOP 4						1½"	33.7
SAR 100 - TOP MULTI 1						1¼"	30.3
SAR 100 - TOP MULTI 2							32.9
SAR 100 - TOP MULTI 3							32.9
SAR 100 - RXm 2						1½"	29.3
SAR 100 - RXm 3							29.6
SAR 100 - Dm 10							36.6
SAR 100 - Dm 20						36.6	
SAR 100 - Dm 30		38.6					
SAR 100 - TOP 2-VORTEX		1¼"	28.7				
SAR 100 - TOP 3-VORTEX			30.1				
SAR 100 - RXm 2/20		1½"	29.6				
SAR 100 - RXm 3/20			29.8				
SAR 100 - ZXm 2/30			29.6				
SAR 100 - ZXm 2/40			30.4				
SAR 100 - VXm 8/35			36.4				
SAR 100 - VXm 10/35			37.2				
SAR 100 - VXm 8/50			36.9				
SAR 100 - VXm 10/50	2"		37.7				
SAR 100 - BCm 10/50	38.4						
SAR 100 - TRm 0.75	1¼"		46.0				
SAR 100 - TRm 1.1		47.6					

(1) Наружное резьбовое соединение

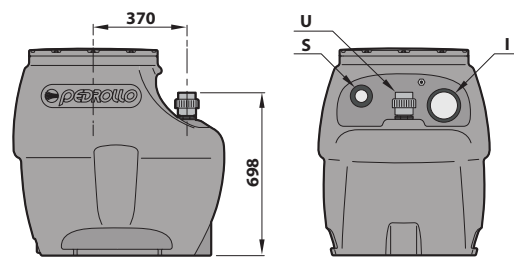


РАЗМЕРЫ И ВЕС

ТИП	ПАТРУБКИ			кг
	I	U(1)	S	
SAR 250 - TOP 3	DN 110	1¼"	DN 50	42.6
SAR 250 - TOP 4		1½"		46.2
SAR 250 - TOP 5		1½"		46.2
SAR 250 - RXm 3		1¼"		47.0
SAR 250 - RXm 4		1½"		50.0
SAR 250 - RXm 5				51.0
SAR 250 - Dm 10				51.2
SAR 250 - Dm 20				53.5
SAR 250 - Dm 30				51.2
SAR 250 - TOP 2-VORTEX				1¼"
SAR 250 - TOP 3-VORTEX			46.0	
SAR 250 - RXm 3/20		45.0		
SAR 250 - RXm 4/40		1½"	53.0	
SAR 250 - RXm 5/40		53.0		
SAR 250 - VXm10/35-ST		2"	60.0	
SAR 250 - VXm10/50-ST			60.0	
SAR 250 - BCm10/50-ST		1½"	60.5	
SAR 250 - VXm 10/35			53.0	
SAR 250 - VXm 15/35			54.0	
SAR 250 - VXm 10/50			2"	53.0
SAR 250 - VXm 15/50	53.0			
SAR 250 - BCm 10/50	53.5			
SAR 250 - BCm 15/50	DN 75		55.0	
SAR 250 - TRm 0.75	1¼"	DN 50	62.0	
SAR 250 - TRm 1.1	1½"	64.0		
SAR 250 - TRm 1.5		79.0		

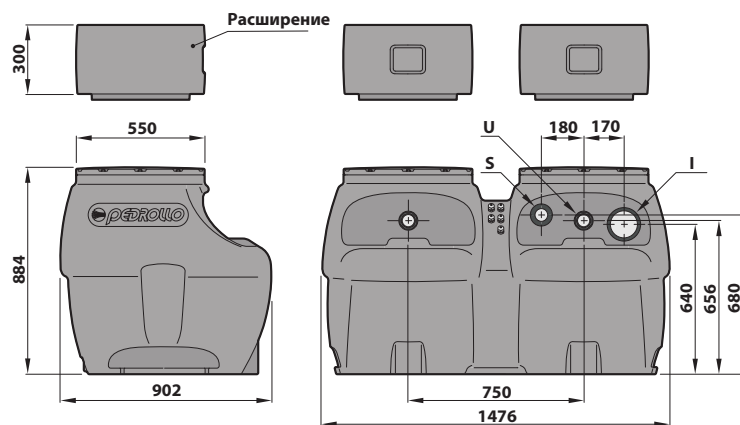


Только для версий VX-ST, BC-ST

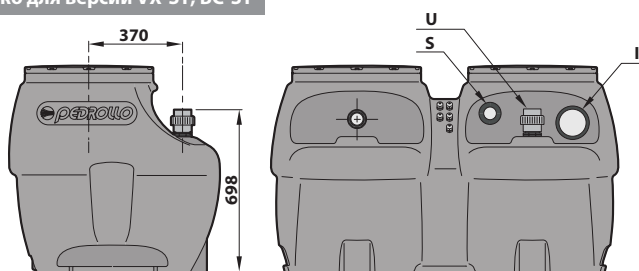


(M1) тройник с внутренней резьбой (гнездо для VX-ST и BC-ST)

ТИП	ПАТРУБКИ			кг
	I	U(1)	S	
SAR 550 - TOP 4	DN 110	1½"	DN 50	96.0
SAR 550 - TOP 5				95.2
SAR 550 - RXm 4				103.0
SAR 550 - RXm 5				105.0
SAR 550 - Dm 10				101.2
SAR 550 - Dm 20				101.2
SAR 550 - Dm 30				105.7
SAR 550 - RXm 4/40				105.0
SAR 550 - RXm 5/40				106.0
SAR 550 - VXm 10/35-ST				2"
SAR 550 - VXm 10/50-ST		121.0		
SAR 550 - BCm10/50-ST		1½"	122.0	
SAR 550 - VXm 10/35			105.0	
SAR 550 - VXm 15/35			106.0	
SAR 550 - VXm 10/50		DN 75	105.1	
SAR 550 - VXm 15/50			108.0	
SAR 550 - VX 15/50		2"	107.0	
SAR 550 - BCm 10/50			109.0	
SAR 550 - BCm 15/50			108.0	
SAR 550 - BC 15/50		1¼"	106.0	
SAR 550 - TRm 0.75	135.0			
SAR 550 - TRm 1.1	1½"	DN 50	137.5	
SAR 550 - TR 1.1		137.0		
SAR 550 - TRm 1.5	182.0			



Только для версий VX-ST, BC-ST



(M1) тройник с внутренней резьбой (гнездо для VX-ST и BC-ST)

COMBIPRESS "CB2"

Станции повышения давления

 В быту

 В сельском хозяйстве

 В коммунальном секторе

 В промышленности



CB2 - МК



CB2 - 2CP



CB2 - 2CP

ПРИНЦИП РАБОТЫ

COMBIPRESS представляет собой комплектную станцию, готовую к установке, состоящую из 2-х готовых для монтажа насосов. При потребности в увеличении напора воды один или оба насоса подряд запускаются автоматически.

Такая работа насосов, необходимая для удовлетворения нужд потребителей в воде, приводит к заметному снижению потребления электроэнергии.

Электронная схема в блоке управления контролирует попеременную работу насосов.

ИСПОЛЬЗОВАНИЕ

- Чистая вода и химически неагрессивные жидкости.
- **Водоснабжение:** повышение давления на промышленных предприятиях, в квартирах, гостиницах, на водоочистных сооружениях, в кемпингах, школах, больницах, казармах и т.д.
- **Орошение:** игровые поля (футбол, гольф, и т.д.), земли сельскохозяйственного назначения, системы искусственного снега.

ИСПОЛНЕНИЕ И ТЕХНИКА БЕЗОПАСНОСТИ

EN 60335-1
IEC 60335-1
CEI 61-150

EN 60034-1
IEC 60034-1
CEI 2-3



ОСОБЕННОСТИ КОНСТРУКЦИИ

- **ЭЛЕКТРОНАСОСЫ** комплектуются впускными и выпускными коллекторами, шаровыми кранами и обратными клапанами.
- **СТАНИНА** изготовлена из металлического профиля.

КОМПОНЕНТЫ системы управления и контроля установлены на выпускном коллекторе и состоят из манометра и двух реле давления, которые могут быть установлены пользователем (заводская настройка регулируется на основе среднестатистического использования набора).

- **ПУЛЬТ УПРАВЛЕНИЯ** с устройством блокировки дверцы, низковольтной управления реле давления, электронной системой чередования насосов, тепловой защитой, системой предупреждения частых пусков

CB2m: однофазный, 230 В - 50 Гц.

CB2: трехфазный, 230/400 В - 50 Гц до 4 кВт.

400/690 В - 50 Гц от 5,5 до 7,5 кВт

СЕРТИФИКАТЫ

Международное сертификационное общество
Det Norske Veritas (DNV)
ISO 9001: КАЧЕСТВО
ISO 14001: ЭКОЛОГИЯ И БЕЗОПАСНОСТЬ



ТЕХНИЧЕСКИЕ ДАННЫЕ

50 Гц n= 2900 об/мин HS= 0 м

ТИП	1~	3~	МОЩНОСТЬ (P2)			Q* м³/ч л/мин	H метры																					
			кВт	л,с,	▲		0	1,2	2,4	4,8	7,2	9,6	12	14,4	16,8	19,2	21,6											
CB2 - МК 3/3	●	●	2 x 0,75	2 x 1	IE3	0	20	40	80	120	160	200	240	280	320	360	52	50	49	45	38	28						
CB2 - МК 3/4	●	●	2 x 1,1	2 x 1,5		69,5	67	65,5	60	50,5	38																	
CB2 - МК 3/5	●	●	2 x 1,1	2 x 1,5		87	83	82	75	63,5	47																	
CB2 - МК 3/6	●	●	2 x 1,5	2 x 2		104	100	98	90	76	56																	
CB2 - МК 5/4	●	●	2 x 1,1	2 x 1,5	IE3	0	20	40	80	120	160	200	240	280	320	360	56	-	55	52,5	48	41,5	32	20				
CB2 - МК 5/5	●	●	2 x 1,1	2 x 1,5		70	-	69	66	60	51,5	40	25															
CB2 - МК 5/6	●	●	2 x 1,5	2 x 2		84	-	83	79	72	62	48	30															
CB2 - МК 5/7	●	●	2 x 1,8	2 x 2,5		98	-	96	92,5	84	72,5	56	34															
CB2 - МК 5/8	●	●	2 x 2,2	2 x 3	112	-	110	105,5	96	82,5	64	40																
CB2 - МК 8/4	●	●	2 x 1,5	2 x 2	IE3	0	20	40	80	120	160	200	240	280	320	360	56	-	-	54	52	50	46	39	31,5	24	15	
CB2 - МК 8/5	●	●	2 x 1,8	2 x 2,5		70	-	-	67,5	66	63	58	50	40	30	18												
CB2 - МК 8/6	●	●	2 x 2,2	2 x 3		86	-	-	82	78	74	68	58	46,5	35	20												

ТИП	1~	3~	МОЩНОСТЬ (P2)			Q* м³/ч л/мин	H метры																										
			кВт	л,с,	▲		0	0,6	1,2	2,4	3,6	4,8	7,2	8,4	9,6	10,8	12,0	13,2	14,4	15,6													
CB2 - 4CP 100	●	●	2 x 0,75	2 x 1	IE3	0	10	20	40	60	80	120	140	160	180	200	220	240	260	50	50	49	47	45	42	37	34	30,5	26,5	22	17	11	5

ТИП	1~	3~	МОЩНОСТЬ (P2)			Q* м³/ч л/мин	H метры																												
			кВт	л,с,	▲		0	0,6	1,2	2,4	3,6	4,8	6	7,2	8,4	9,6	10,8	12	13,2	14,4	15,6														
CB2 - 3CRm80	●	●	2 x 0,45	2 x 0,60	IE2	0	10	20	40	60	80	100	120	140	160	180	200	220	240	260	40	38	37	34,5	31	27	22,5	17	11	5					
CB2 - 4CRm80	●	●	2 x 0,55	2 x 0,75		52	50	49	44,5	40	34	28,5	22,5	16	10																				
CB2 - 5CRm80	●	●	2 x 0,75	2 x 1	IE3	0	10	20	40	60	80	100	120	140	160	180	200	220	240	260	67	66	64	59	53	45,5	37,5	29,5	20,5	12					
CB2 - 4CRm100	●	●	2 x 0,75	2 x 1		50	50	49	47	45	42	39,5	37	34	30,5	26,5	22	17	11	5															
CB2 - 5CRm100	●	●	2 x 1,1	2 x 1,5		63	62	61,5	59,5	57	53,5	50,5	46,5	42,5	38	33	28	22	15	8															

ТИП	1~	3~	МОЩНОСТЬ (P2)			Q* м³/ч л/мин	H метры																															
			кВт	л,с,	▲		0	2,4	4,8	7,2	9,6	12,0	13,2	14,4	16,8	19,2	21,6	24,0	30,0	36,0	42,0	48,0																
CB2 - 2CP 25/130	●	●	2 x 0,75	2 x 1	IE3	0	40	80	120	160	200	220	240	280	320	360	400	500	600	700	800	42	39	34	28,5	22	15											
CB2 - 2CP 25/14B	●	●	2 x 1,1	2 x 1,5		54	52	47,5	41	33	22																											
CB2 - 2CP 25/16C	●	●	2 x 1,1	2 x 1,5		47	46	44	40	35	30	27	24																									
CB2 - 2CP 25/16B	●	●	2 x 1,5	2 x 2		58	56	54	51	47	43	40	37	30																								
CB2 - 2CP 25/16A	●	●	2 x 2,2	2 x 3		68	67	64,5	62	58	54	51	48	41	32																							
CB2 - 2CP 32/200C	●	●	2 x 3	2 x 4	IE3	0	40	80	120	160	200	220	240	280	320	360	400	500	600	700	800	70	-	66,5	65	63	60,5	59	58	55	52	49,5	46,5	36				
CB2 - 2CP 32/200B	●	●	2 x 4	2 x 5,5		85	-	81	79	77	75	74	72	69	66	62	58	49																				
CB2 - 2CP 32/210B	●	●	2 x 5,5	2 x 7,5		94	-	94	93	91	89	87	86	83	79	75	70	56																				
CB2 - 2CP 32/210A	●	●	2 x 7,5	2 x 10		112	-	111	110,5	110	108	107	106	102	99	94	89	74																				
CB2 - 2CP 40/180C	●	●	2 x 4	2 x 5,5	IE3	0	40	80	120	160	200	220	240	280	320	360	400	500	600	700	800	64	-	-	-	-	62	61,3	60,5	59	57,5	56	54,5	49	43	35		
CB2 - 2CP 40/180B	●	●	2 x 5,5	2 x 7,5		76	-	-	-	-	73	72,5	72	71	70	69	67,5	64	59,5	54	46																	
CB2 - 2CP 40/180A	●	●	2 x 7,5	2 x 10		88	-	-	-	-	85	84,5	84	83	82	81	79,5	76	72	67	60																	

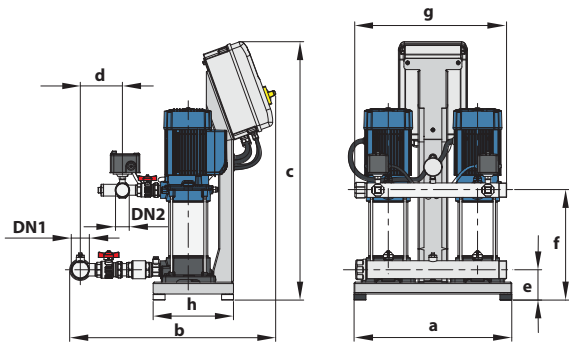
Q - Производительность H - Общий манометрический напор HS - Высота всасывания
Допустимое отклонение характеристик насосов соответствует классу 3B согласно EN ISO 9906.

* Максимальная подача воды насосной станции с двумя насосами

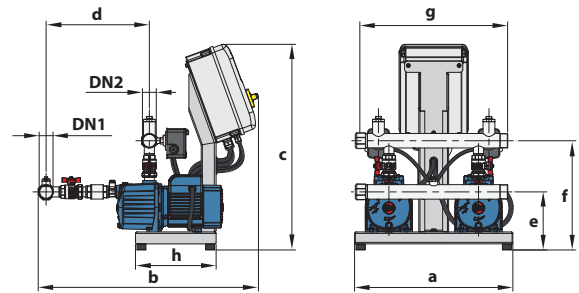
▲ Класс эффективности трехфазного двигателя (IEC 60034-30-1)

COMBIPRESS "CB2"

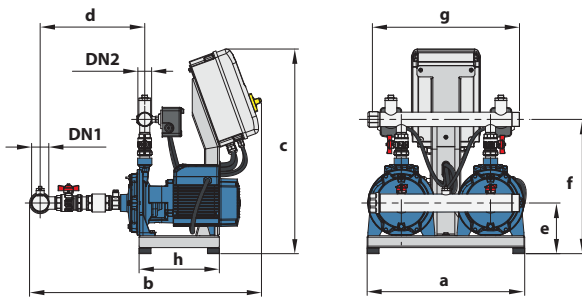
РАЗМЕРЫ И ВЕС



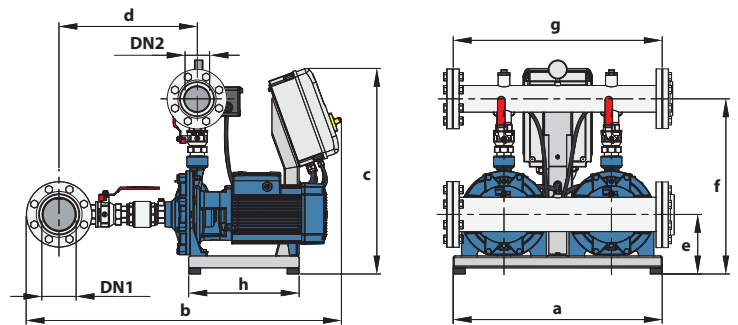
CB2 - МК



CB2 - 4CP



CB2 - 2CP 25/ • CB2 - 2CP 32/



CB2 - 2CP 40/

ТИП		ПАТРУБОК		РАЗМЕРЫ, мм								ВЕС, кг	
Однофазный	Трёхфазный	DN1	DN2	a	b	c	d	e	f	g	h	1~	3~
CB2 - МКm 3/3-N	CB2 - МК 3/3-N	2"	1½"	530	692	868	142	102	251	500	270	58.0	59.0
CB2 - МКm 3/4-N	CB2 - МК 3/4-N								275			59.0	59.0
CB2 - МКm 3/5-N	CB2 - МК 3/5-N								299			60.0	60.0
CB2 - МКm 3/6-N	CB2 - МК 3/6-N								323			66.0	64.0
CB2 - МКm 5/4-N	CB2 - МК 5/4-N								275			59.0	59.0
CB2 - МКm 5/5-N	CB2 - МК 5/5-N								299			59.0	60.0
CB2 - МКm 5/6-N	CB2 - МК 5/6-N								323			65.0	63.0
-	CB2 - МК 5/7-N								347			-	66.0
-	CB2 - МК 5/8-N	371	-	67.0									
CB2 - МКm 8/4-N	CB2 - МК 8/4-N	2½"	1½"	530	737	868	178	102	261	500	270	67.0	65.0
-	CB2 - МК 8/5-N								285			-	68.0
-	CB2 - МК 8/6-N								309			-	68.0
CB2 - 4CPm 100-C	-	1½"	1½"	530	737	688	346	194	366	500	270	79.0	-
CB2 - 2CPm 25/130N	CB2 - 2CP 25/130N	1½"	1½"	530	746	688	343	152	394	500	270	52.5	51.0
CB2 - 2CPm 25/ 14B	CB2 - 2CP 25/ 14B	2"	1½"	530	771	688	352	153	417	500	270	70.5	70.0
CB2 - 2CPm 25/ 16C	CB2 - 2CP 25/ 16C											70.5	70.0
CB2 - 2CPm 25/ 16B	CB2 - 2CP 25/ 16B											79.5	79.0
-	CB2 - 2CP 25/ 16A											-	82.0
-	CB2 - 2CP 32/200C	3"	2"	700	982	688	450	192	535	700	370	-	112.0
-	CB2 - 2CP 32/200B											-	118.0
-	CB2 - 2CP 32/210B											-	149.0
-	CB2 - 2CP 32/210A											-	156.0
-	CB2 - 2CP 40/180C	4"	3"	700	1056	688	463	199	587	700	370	-	168.0
-	CB2 - 2CP 40/180B											-	178.0
-	CB2 - 2CP 40/180A											-	188.0

Электронный регулятор давления

 В быту



ЭКСПЛУАТАЦИОННЫЕ ХАРАКТЕРИСТИКИ

- Производительность max: **200 л/мин** (12 м³/час)
- Давление рабочее: **10 Бар**
- Давление при перезапуске: **1,5 Бар**

ОГРАНИЧЕНИЯ ИСПОЛЬЗОВАНИЯ

- Температура жидкости, max: **+50 °C**
- Температура окружающей среды до **+40 °C**
- Давление разрыва: **40 Бар**
- Степень защиты: **IP 65**
- Напряжение: **230 В** - Частота: **50/60 Гц**
- Ток максимальный: - **12 А EASY SMALL-1**
- **16 А EASY SMALL-2**

ТЕХНИЧЕСКИЕ ХАРАКТЕРИСТИКИ

МОДЕЛЬ	МОЩНОСТЬ (P2)		НАПРЯЖ.	ЧАСТОТА	ТОК
	кВт	лс			
Однофазный					
EASY SMALL-1	0,75	1	230	50/60	12 А
EASY SMALL-2	1,5	2	230	50/60	16 А

ИСПОЛНЕНИЕ И ТЕХНИКА БЕЗОПАСНОСТИ

- Ударопрочная и легкозаменяемая электронная карта для полной защиты от влажности, имеет защиту класса IP-65.
- Электронная карта внутри **EASY SMALL** прошла самые строгие испытания электромагнитной совместимости (низкий уровень помех и высокая устойчивость к помехам) В качестве гарантии его надежного использования в любых условиях.

УСТАНОВКА И ИСПОЛЬЗОВАНИЕ

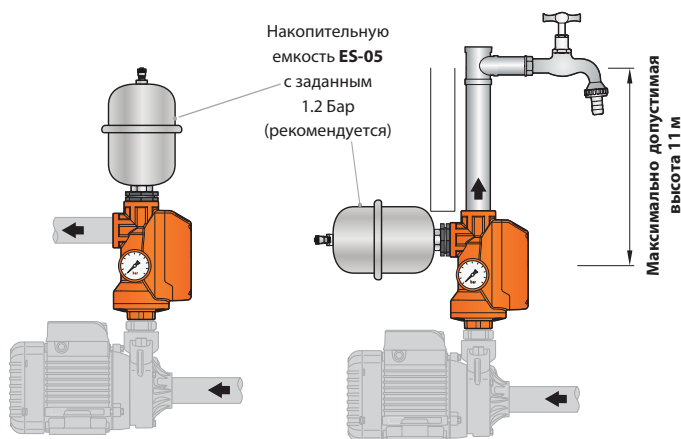
Серия включает в себя электронные устройства для защиты однофазных насосов мощностью до **2 л.с.** (бытовые). Микропроцессор запускает (когда клапан открыт) и останавливает при значении расхода меньше 2 л/мин работу насосов.

ПАТЕНТЫ – ТОРГОВЫЕ МАРКИ – МОДЕЛИ

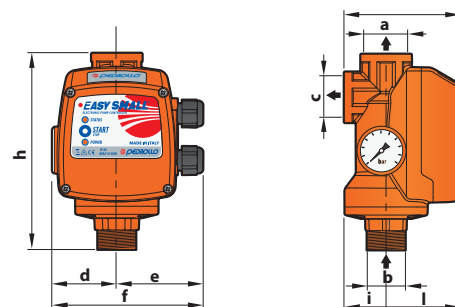
- Зарегистрированная в ЕС модель № 001774928
- Зарегистрированная торговая марка **EASY SMALL** №0001511131

УСТАНОВКА И ИСПОЛЬЗОВАНИЕ

Во избежание частых перезапусков мы рекомендуем установить небольшую накопительную емкость (**ES-05**).



РАЗМЕРЫ И ВЕС



ТИП	ПАТРУБКИ			РАЗМЕРЫ ММ						ВЕС КГ	
	a	b	c	d	e	f	g	h	i		l
EASY SMALL 1-2	1"	1"	1"	56	74	130	100	170	36	64	0.7

АКСЕССУАРЫ

- **ES-05** - Бак объемом 0,5 литра из нержавеющей стали, соеденение (1" П)
- **GSR** "Американка" - быстроразъемное соеденение (1" М)



Электронный регулятор давления

 В быту



ЭКСПЛУАТАЦИОННЫЕ ХАРАКТЕРИСТИКИ

- Производительность max: **200 л/мин** (12 м³/час)
- Рабочее давление: **10 Бар**
- Давление включения (пусковое давление): **1.5 Бар** ●

ОГРАНИЧЕНИЯ ИСПОЛЬЗОВАНИЯ

- Температура жидкости до **+65 °C**
- Температура окружающей среды до **+40 °C**
- Разрушающее внутреннее давление **> 40 Бар**
- Степень защиты: **IP 65**
- Напряжение: **230 В** - Частота: **50/60 Гц**
- Ток максимальный: - **16 А EASY PRESS**

ИСПОЛНЕНИЕ И ТЕХНИКА БЕЗОПАСНОСТИ

- Ударопрочная и легкозаменяемая электронная карта для полной защиты от влажности, имеет защиту класса **IP-65**.
- Электронная карта внутри **EASY PRESS** прошла самые строгие испытания электромагнитной совместимости.

УСТАНОВКА И ИСПОЛЬЗОВАНИЕ

Серия **EASY PRESS** включает в себя электронные устройства, предназначенные для запуска (когда клапан открыт) и остановки (когда клапан закрыт) однофазных насосов. Микропроцессор защищает насос от сухого хода и позволяет перезапустить его автоматически или вручную. Он также предотвращает слишком частые запуски насоса, в случае если в системе имеются небольшие утечки.

ПАТЕНТЫ – ТОРГОВЫЕ МАРКИ – МОДЕЛИ

- Зарегистрированная в ЕС модель № 868062
- Патент № IT 1388969, IT 1388970
- Зарегистрированная торговая марка **EASY PRESS** №0001334481

ДОПОЛНИТЕЛЬНЫЕ ОПЦИИ (ПО ЗАКАЗУ)

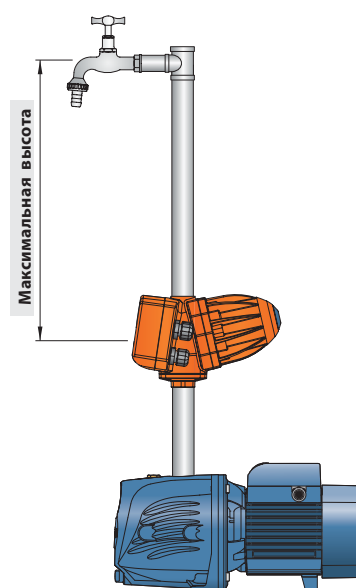
- **EASY PRESS** с давлением при перезапуске **2,2 Бар** ●
- с патрубками в 1" NPT
- с кабелем электропитания и вилкой Шуко
- с датчиком давления

ПУСКОВОЕ ДАВЛЕНИЕ

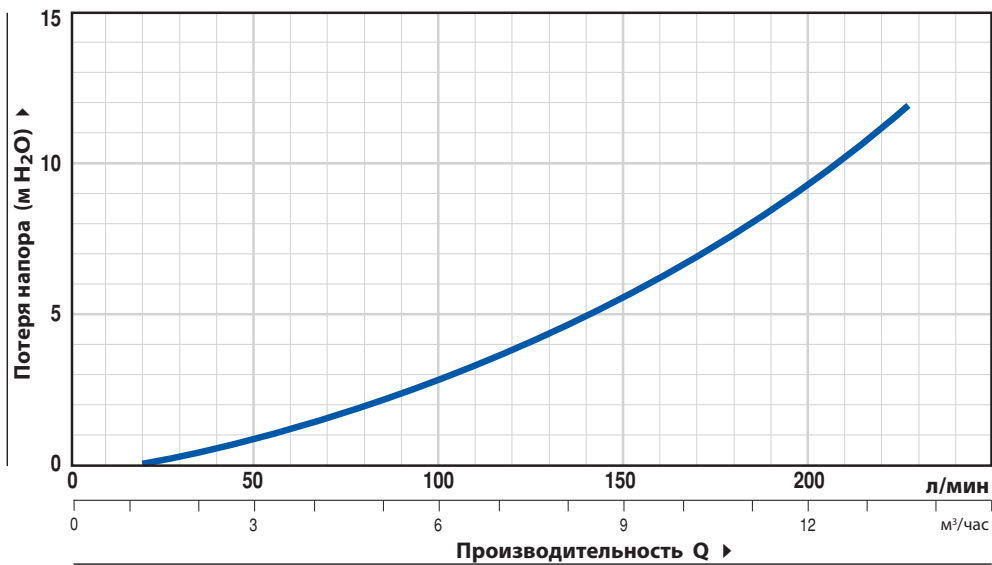
В линейке предлагаются три модели с разным начальным давлением, которые можно легко определить по цвету колпачка, расположенного на задней панели. Устройства **EASY PRESS** используются для насосных установок, от которых требуется разная высота подачи.

Максимальная высота

- | | |
|---------|----------|
| 2.2 Бар | ● = 18 м |
| 1.5 Бар | ● = 11 м |
| 0.8 Бар | ● = 5 м |

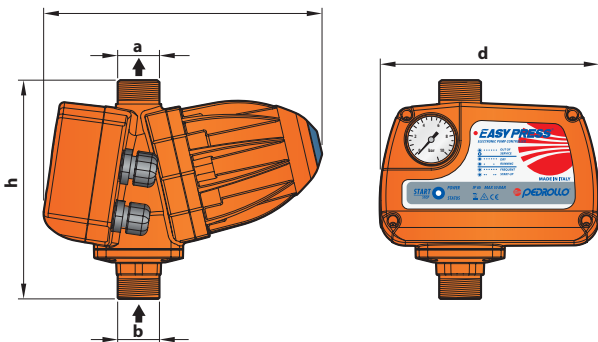


ПОТЕРЯ НАПОРА



ТИП	МОЩНОСТЬ (P2)		НАПРЯЖЕНИЕ В	ЧАСТОТА Гц	ТОК Ампер	СОЕДИНЕНИЕ Дюйм	ПОДАЧА м³/час	ДАВЛЕНИЕ НАЧАЛЬНОЕ Бар
	кВт	лс						
EASY PRESS	1.5	2	230	50/60	16 А	1" x 1"	12	1,5

РАЗМЕР И ВЕС



АКСЕССУАРЫ

•GSR "Американка" - быстроразъемное соединение (1" М)



ПАЛЛЕТИРОВАНИЕ

ТИП	ПАТРУБКИ		РАЗМЕРЫ мм			ВЕС кг
	a	b	c	d	h	
Однофазный	1"	1"	221	174	174	1,63
EASY PRESS	1"	1"	221	174	174	1,63

ТИП	КОЛ-ВО шт
Однофазный	
EASY PRESS	147

PRESFLO MULTI

Электронный регулятор давления

 Бытовое использование



ДИАПАЗОН РАБОТЫ

- Максимальный расход: **200 л/мин** (12 м³/ч)
- Рабочее давление: **8 бар**
- **Заводская установка:**
 - давление перезапуска: **2 бара, регулируемое значение от 1 до 5 бар;**
 - максимальный ток: **13 А, регулируемый в пределах от 4 до 16 А**

ОГРАНИЧЕНИЯ ИСПОЛЬЗОВАНИЯ

- Температура жидкости до **+5 °С**
- Температура окружающей среды до **+40 °С**
- Давление разрыва **24 бар**
- Защита: **IP 65**

ИСПОЛЬЗОВАНИЕ И УСТАНОВКИ

PRESFLO MULTI отличается от традиционных реле расхода давления некоторыми инновационными функциями:

- **встроенный расширительный бачок воздуха;**
- **выбор давления перезапуска насоса и максимального тока.**

ДАВЛЕНИЕ И МАКСИМАЛЬНЫЙ ТОК

PRESFLO MULTI позволяет вам выбирать давление перезапуска насоса в диапазоне от 1 до 5 бар и максимальный ток в диапазоне от 4 до 16 А. Регулировка выполняется с помощью двух подстроечных резисторов, расположенных под крышкой платы. Одна модель удовлетворяет самые разные потребности в установке.

РАСШИРИТЕЛЬНЫЙ БАК

PRESFLO MULTI имеет расширительный бак объемом 2 литра. Его большой накопительный объем и способность поглощать избыточное давление, типичное для расширительных баков, позволяют использовать его даже в установках, где другие реле давления могут оказаться неадекватными.

Для обеспечения оптимальной защиты и аккумуляции давление в резервуаре, предварительно установленное на 2 бара, может быть легко изменено в соответствии с выбранным рабочим давлением.

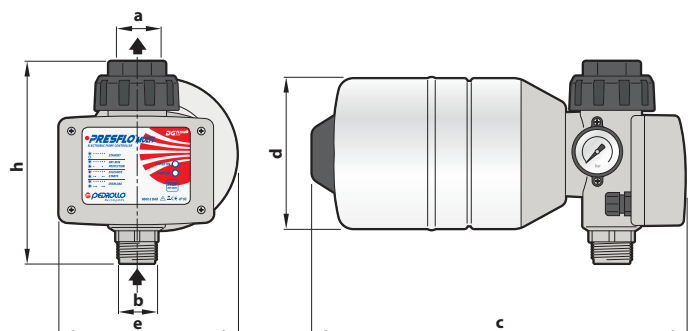
ЭКСПЛУАТАЦИОННЫЕ ДАННЫЕ

ТИП	МОЩНОСТЬ (P2)		Вольт	Гц	Мах. Ток
	кВт	лс			
PRESFLO MULTI	1.5	2	230	50/60	16 А

СТРОИТЕЛЬСТВО И СТАНДАРТЫ БЕЗОПАСНОСТИ

- Электронная плата с полимерным покрытием для абсолютной защиты от влажности, легко заменяемая, размещена в защитном корпусе IP 65
- Электронная плата внутри **PRESFLO MULTI** прошла самые строгие испытания на ЭМС на электромагнитную совместимость.
- **PRESFLO MULTI** в комплекте с манометром

ГАБАРИТЫ И ВЕС



ТИП	ПАТРУБКИ		РАЗМЕРЫ мм				кг
	a	b	c	d	e	h	
PRESFLO MULTI	1"	1"	299	127	149	168	2.0

АКСЕССУАРЫ

- **GSR** Специальное трехсекционное соединение с уплотнительным кольцом (1" м)



Регуляторы давления-расхода для управления и защиты однофазных насосов мощностью до 2 л.с. бытового назначения. Электронный регулятор давления-расхода запускает насос после снижения давления (при включении крана) и останавливает его, когда расход составляет менее 2 литров в минуту.



ТИП	МОЩНОСТЬ (P2)		Напряжение Вольт	Частота Гц	Мах номин Ток	Соедин. (М) (F)
	кВт	HP				
PRESFLO PRESFLO VARIO	1.5	2	230	50/60	16 A	1" x 1"

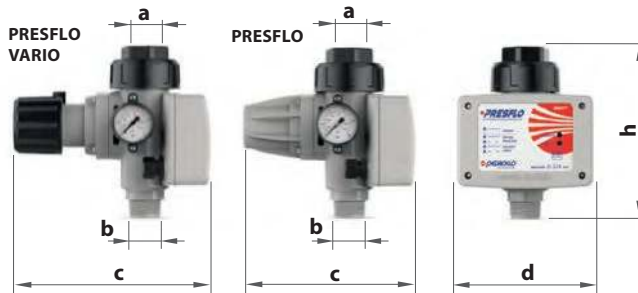
ДИАПАЗОН ПРОИЗВОДИТЕЛЬНОСТИ

- Мах расход: **200 л/мин** (12 м³/ч)
- Рабочее давление: **10 бар**
- Пусковое давление: **1.5 бар**
(давление перезапуска может быть установлено на уровне 0,8 бар или 2,2 бар по запросу)
- **Настройки по умолчанию PRESFLO VARIO:**
- Пусковое давление: **1,5 бар**
регулируется в диапазоне от **0,8 до 2,4 бар**

ПРЕДЕЛЫ ПРИМЕНЕНИЯ

- Температура жидкости до **+50 °C** - **PRESFLO**
- Температура жидкости до **+55 °C** - **PRESFLO VARIO**
- Температура в помещении до **+40 °C**
- Давление разрыва **40 бар**
- Защита: **IP 65**

- **PRESFLO VARIO** - Регулятор давления-расхода с регулируемым пусковым давлением



ТИП	ПАТРУБКИ		РАЗМЕРЫ мм			кг
	a	b	c	d	h	
PRESFLO	1"	1"	167	130	168	0.94
PRESFLO VARIO	1"	1"	191			



ТИП	МОЩНОСТЬ (P2)		Напряжение Вольт	Частота Гц	Мах номин Ток	Соедин. (М) (F)
	кВт	HP				
FLUX PRESET	1.5	2	230	50/60	16 A	1" x 1"

ДИАПАЗОН ПРОИЗВОДИТЕЛЬНОСТИ

- Мах расход: **200 л/мин** (12 м³/ч)
- Рабочее давление: **10 бар**
- **Настройки по умолчанию:**
Рабочее давление: **2 бар**
Стопорное давление: **3 бар**

ОСОБЕННОСТИ

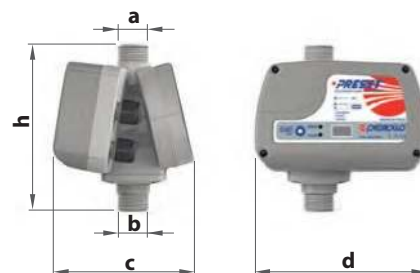
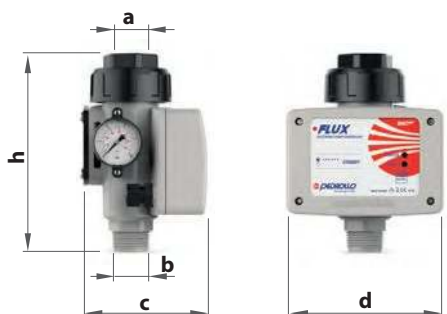
Электронный регулятор расхода **FLUX** для управления и защиты однофазных насосов мощностью до 2 л. с., устанавливаемых с отрицательной всасывающей головкой или с контролем по акведуку. **FLUX** запускает насос, когда кран включен, и останавливает его, когда скорость потока ниже 2 л/мин.

ПРЕДЕЛЫ ПРИМЕНЕНИЯ

- Температура жидкости до **+55 °C**
- Температура в помещении до **+40 °C**
- Давление разрыва **24 бар** - **FLUX**
- Давление разрыва **40 бар** - **PRESET**
- Защита: **IP 65**

Электронный регулятор давления **PRESET** для управления и защиты однофазных насосов мощностью до 2 л. с.

- Рабочее / стопорное давление регулируется в диапазоне от **0,8 до 9 бар**
- Амперметрическая защита
- Защита от сухого хода
- Защита от частых пусков



ТИП	ПАТРУБКИ		РАЗМЕРЫ мм			кг
	a	b	c	d	h	
FLUX	1"	1"	104.3	130	168	0.8

ТИП	ПАТРУБКИ		РАЗМЕРЫ мм			кг
	a	b	c	d	h	
PRESET	1"	1"	130	174	174	1.58

ПУЛЬТЫ УПРАВЛЕНИЯ

QEM/3 для управления 3" дюймовых однофазных погружных насосов



ТИП	КОД	МОЩНОСТЬ ДВИГАТЕЛЯ (P2)		КОНДЕНСАТОР	НОМИНАЛЬНЫЙ ТОК
		кВт	лс	ЕМКОСТЬ	А
QEM/3-050	530ECS305A1	0.37	0.50	12.5 µF	5
QEM/3-075	530ECS307A1	0.55	0.75	16 µF	6
QEM/3-100	530ECS310A1	0.75	1	20 µF	7
QEM/3-150	530ECS315A1	1.1	1.5	30 µF	10

- Однофазный 230 В 50 Гц

QEM для управления 4" дюймовых однофазных погружных насосов



ТИП	КОД	МОЩНОСТЬ ДВИГАТЕЛЯ (P2)		КОНДЕНСАТОР	НОМИНАЛЬНЫЙ ТОК
		кВт	лс	ЕМКОСТЬ	А
QEM 050	530ECN05A1	0.37	0.50	20 µF	5
QEM 075	530ECN07A1	0.55	0.75	25 µF	6
QEM 100	530ECN10A1	0.75	1	35 µF	7
QEM 150	530EC15A1	1.1	1.5	40 µF	11
QEM 200	530ECN20A1	1.5	2	60 µF	13
QEM 300	530EC30A1	2.2	3	75 µF	18

- Однофазный 230 В 50 Гц

QET для управления 4" и 6" дюймовых трехфазных погружных насосов



ТИП	КОД	МОЩНОСТЬ ДВИГАТЕЛЯ (P2)		НОМИНАЛЬНЫЙ ТОК
		кВт	HP	А
QET 050	530TNF05A	0.37	0.50	1.7
QET 075	530TNF07A	0.55	0.75	2
QET 100	530TNF10A	0.75	1	2.5
QET 150	530TNF15A	1.1	1.5	3.9
QET 200	530TNF20A	1.5	2	4.8
QET 300	530TNF30A	2.2	3	7
QET 400	530TNF40A	3	4	9
QET 550	530TNF55A	4	5.5	11.5
QET 750	530TNF75A	5.5	7.5	15.5
QET 1000	530AD100A	7.5	10	21.5
QET 1250	530AD125A	9.2	12.5	23.5
QET 1500	530AD150A	11	15	27.5
QET 2000	530AD200A	15	20	36
QET 2500	530AD250A	18.5	25	45
QET 3000	530AD300A	22	30	54
QET 4000	530AD400A	30	40	68
QET 5000	530AD500A	37	50	85

- Корпус изготовлен из самогасящегося термoplastика. Пульт защищает электронасос от перегрузок и короткого замыкания. Оборудован переключателем ручного и автоматического режима работы (с поплавком, реле давления и т.п.)

- Трехфазный 400 В 50 Гц

QSM для управления 4" дюймовых однофазных насосов с датчиками уровня


 Датчики
уровня

ТИП	КОД	МОЩНОСТЬ ДВИГАТЕЛЯ (P2)		КОНДЕНСАТОР ЕМКОСТЬ	НОМИНАЛЬНЫЙ ТОК А
		кВт	лс		
Однофазный					
QSM 050	530MFLCN05A1	0.37	0.50	20 µF	5
QSM 075	530MFLCN07A1	0.55	0.75	25 µF	6
QSM 100	530MFLCN10A1	0.75	1	35 µF	7
QSM 150	530MFLC15A1	1.1	1.5	40 µF	11
QSM 200	530MFLCN20A1	1.5	2	60 µF	13
QSM 300	530MFLC30A1	2.2	3	75 µF	18

- Пульт управления оборудован переключателем ручного и автоматического режимов работы, предусматривает возможность подключения поплавкового выключателя (реле давления и т.п.) и датчиков уровня, защищающих насос от работы по сухому ходу.
- **Однофазный 230 В 50 Гц**

QST для управления 4" и 6" дюймовых трехфазных насосов с датчиками уровня


 Датчики
уровня

ТИП	КОД	МОЩНОСТЬ ДВИГАТЕЛЯ (P2)		НОМИНАЛЬНЫЙ ТОК А
		кВт	лс	
Трехфазный				
QST 050	530TFLC05A	0.37	0.50	1.7
QST 075	530TFLC07A	0.55	0.75	2
QST 100	530TFLC10A	0.75	1	2.5
QST 150	530TFLC15A	1.1	1.5	3.9
QST 200	530TFLC20A	1.5	2	4.8
QST 300	530TFLC30A	2.2	3	7
QST 400	530TFLC40A	3	4	9
QST 550	530TFLC55A	4	5.5	11.5
QST 750	530TFLC75A	5.5	7.5	15.5
QST 1000	530ADL100A	7.5	10	21.5
QST 1250	530ADL125A	9.2	12.5	23.5
QST 1500	530ADL150A	11	15	27.5
QST 2000	530ADL200A	15	20	36
QST 2500	530ADL250A	18.5	25	45
QST 3000	530ADL300A	22	30	54
QST 4000	530ADL400A	30	40	68
QST 5000	530ADL500A	37	50	85

- Пульт управления оборудован переключателем ручного и автоматического режимов работы, предусматривает возможность подключения поплавкового выключателя (реле давления и т.п.) и датчиков уровня, защищающих насос от работы по сухому ходу.
- **Трехфазный 400 В 50 Гц**

ПУЛЬТЫ УПРАВЛЕНИЯ

EVOLUTION для управления погружных насосов



ТИП	КОД	НАПРЯЖЕНИЕ	НОМИНАЛЬНЫЙ ТОК А
EVOLUTION-MONO	532DOM003M	Однофазный 230 В 50 Гц	от 2 до 18
EVOLUTION-TRI/1	532DOM075T	Трехфазный 400 В 50 Гц	от 2 до 16
EVOLUTION-TRI/2	532DOM100T	Трехфазный 400 В 50 Гц	от 16 до 22

- Пульт оснащен электронной платой, позволяющей настроить порог, при котором включается защита от токовых перегрузок и короткого замыкания; электронная плата контролирует значение cos φ без использования датчиков уровня для предотвращения сухого хода насоса.
- Пульт предусматривает возможность подключения поплавкового выключателя (реле давления и т.п.).

QES для управления однофазными фекальными насосами



ТИП	КОД	МОЩНОСТЬ ДВИГАТЕЛЯ (P2)		КОНДЕНСАТОР	НОМИНАЛЬНЫЙ ТОК А
		кВт	лс	ЕМКОСТЬ	
Трехфазный					
QES 300 MONO	52VX300A1	2.2	3	60 μF	16
QES 300 MONO-AL (*)	52VX300A1AL	2.2	3	60 μF	16

- Пульт предусматривает возможность подключения тепловой защиты, встроенной в обмотку дренажных насосов **VXCm30, VXCm30-F, MCm30, MCm30-F**.
- **Однофазный 230 В 50 Гц**

(*) QES 300 MONO-AL - пульт управления с клеммами для подключения вспомогательного поплавкового выключателя

QES для управления 3-х фазными фекальными насосами



ТИП	КОД	МОЩНОСТЬ ДВИГАТЕЛЯ (P2)		НОМИНАЛЬНЫЙ ТОК
		кВт	лс	А
Трехфазный				
QES 150	532QES150A	1.1	1.5	4.2
QES 200	532QES200A	1.5	2	5.2
QES 300	532QES300A	2.2	3	6.5
QES 400	532QES400A	3	4	8

Пульт оборудован переключателем ручного и автоматического режимов работы, предусматривает возможность подключения поплавкового выключателя и тепловой защиты, встроенной в обмотку дренажных насосов **VXC, VXC-F, MC, MC-F**.

- **Трехфазный 380 ÷ 415В 50 Гц**

QED 1 для управления одним фекальными насосом



ТИП	НАПРЯЖЕНИЕ	НОМИНАЛЬНЫЙ ТОК (А)
QED 1- MONO	Однофазный 230 В 50 Гц	от 2 до 18
QED 1- TRI/1 (QED 1- TRI/4)	Трехфазный 400 В 50 Гц	от 2 до 9
QED 1- TRI/2 (QED 1- TRI/7,5)	Трехфазный 400 В 50 Гц	от 2 до 16
QED 1- TRI/3 (QED 1- TRI/11)	Трехфазный 400 В 50 Гц	от 16 до 25

- Блок управления содержит электронную плату, которая позволяет регулировать порог, при котором защита срабатывает от токов перегрузки и коротких замыканий.
- Пульт управления предназначен для подключения к устройству защиты от тепловой перегрузки, встроенному в обмотки двигателя дренажных насосов **VXC, VXC-F, MC, MC-F, VX 50, VX 65, BC 35, VXC4, MC4** и трёх поплавков (запуска, останова и уровня сигнализации).

QED 2 для управления двумя фекальными насосом



ТИП	НАПРЯЖЕНИЕ	НОМИНАЛЬНЫЙ ТОК (А)
QED 2- MONO	Однофазный 230В 50 Гц	от 2 до 18
QED 2- TRI/1 (QED 2- TRI/4)	Трехфазный 400 В 50 Гц	от 2 до 9
QED 2- TRI/2 (QED 2- TRI/7,5)	Трехфазный 400 В 50 Гц	от 2 до 16
QED 2- TRI/3 (QED 2- TRI/11)	Трехфазный 400 В 50 Гц	от 16 до 25

- Пульт управления содержит электронную плату, которая позволяет регулировать порог, при котором защита срабатывает от токов перегрузки и коротких замыканий.
- Пульт управления предназначен для подключения к устройству защиты от тепловой перегрузки, встроенному в обмотки двигателя дренажных насосов **VXC, VXC-F, MC, MC-F, VX 50, VX 65, BC 35, VXC4, MC4** и четырех поплавков (поочередного запуска первого насоса, запуска второго насоса, останова и уровня сигнализации).

ALARM KIT для управления установками SAR 250 и SAR 550



ТИП	КОД	НАПРЯЖЕНИЕ
ALARM KIT	KSKIT-ALLARME	Однофазный 230В 50 Гц

- Пульт управления содержит электронную плату, резервный аккумулятор для питания платы, красную сигнальную лампу и сигнальную сирену на 90 дБ на расстоянии 1 м. расстояние.
- Пульт управления предназначен для подключения поплавка (входит в комплект), который отключает сигнализацию при замыкании контакта

QE2 для управления установками повышения давления COMBIPRESS "CB2"



ТИП	НАПРЯЖЕНИЕ	НОМИНАЛЬНЫЙ ТОК (А)
QE 2- MONO	Однофазный 230 В 50 Гц	от 2 до 18
QE 2- TRI/1 (QE 2- TRI/5,5)	Трехфазный 400 В 50 Гц	от 2 до 12
QE 2- TRI/2 (QE 2- TRI/7,5)	Трехфазный 400 В 50 Гц	от 2 до 16

- Пульт управления содержит электронную плату, которая позволяет регулировать порог, при котором защита срабатывает от токов перегрузки и коротких замыканий.
- Пульт управления предусматривает возможность подключения 2 реле давления (попеременно включается первый насос и второй насос), а также одного переключателя овса (для минимального уровня воды) для предотвращения работы всухую

CL - ГИДРОАККУМУЛЯТОР

(Горизонтальное исполнение)



ТИП	СОЕДИНЕНИЕ	ЕМКОСТЬ
24 CL	1"	24 литра
60 CL	1"	60 литров
100 CL	1"	100 литров
200 CL	1½"	200 литров
300 CL	1½"	300 литров

- Максимальное рабочее давление 10 бар
- Сменная мембрана из бутылкаучука

VT - ГИДРОАККУМУЛЯТОР

(Вертикальное исполнение)



ТИП	СОЕДИНЕНИЕ	ЕМКОСТЬ
60 VT	1"	60 литров
100 VT	1"	100 литров
200 VT	1½"	200 литров
300 VT	1½"	300 литров
500 VT	1½"	500 литров

- Максимальное рабочее давление 10 бар
- Сменная мембрана из бутылкаучука

РЕЛЕ ДАВЛЕНИЯ



ТИП	СОЕДИНЕНИЕ	СТАНДАРТНАЯ КАЛИБРОВКА (*)
PSG-1	¼" мама	1.4 ÷ 2.8 бар
PSG-1M	¼" папа	1.4 ÷ 2.8 бар
FSG 2	¼" мама	1.4 ÷ 2.8 бар
FSG 9	¼" мама	1.4 ÷ 2.8 бар
FYG 22	¼" мама	5.4 ÷ 7.0 бар
FYG 32	¼" мама	8 ÷ 10.5 бар
PT/5 SK (трехфазный)	¼" мама	1.4 ÷ 2.8 бар

(*) Регулируемое

АКСЕССУАРЫ

МС, MR - МАНОМЕТРЫ



МС



MR

ТИП	СОЕДИНЕНИЕ	ДИАМЕТР	ШКАЛА
МС 6	1/4" - центральное	50 мм	0 ÷ 6 бар
MR 6	1/4" - радиальное	63 мм	0 ÷ 6 бар
MR 10	1/4" - радиальное	63 мм	0 ÷ 10 бар

МСG,MRG - МАНОМЕТРЫ В ГЛИЦЕРИНОВОЙ ВАННЕ



МСG



MRG

ТИП	СОЕДИНЕНИЕ	ДИАМЕТР	ШКАЛА
МСG 6	1/4" - центральное	50 мм	0 ÷ 6 бар
MRG 6	1/4" - радиальное	63 мм	0 ÷ 6 бар
MRG 10	1/4" - радиальное	63 мм	0 ÷ 10 бар



R 3

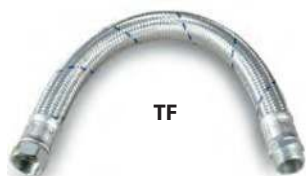


R 5

R - МУФТЫ 3-х и 5-ти ХОДОВЫЕ

ТИП	СОЕДИНЕНИЕ
R 3 - 3 ходовой	1"
R 5 - 5 ходовой	1"

- R :3 трех-ходовой штуцер из латуни с соединениями 1" газ
- R :5 пяти-ходовой штуцер из латуни с соединениями 1" газ и 1/4" газ



TF

TF- ГИБКИЕ ШЛАНГИ

ТИП	ШЛАНГ	СОЕДИНЕНИЯ	ДЛИНА				
TF 5	TF 6	TF 10	1"	1" x 1"	500 мм	600 мм	1000 мм

- Гибкие шланги из каучука EPDM в металлопластике
- Максимальное рабочее давление 10 бар



TFG

TFG - ГИБКИЕ ШЛАНГИ С КОЛЕНОМ

ТИП	ШЛАНГ	СОЕДИНЕНИЯ	ДЛИНА		
TFG 5	TFG 6	3/4"	1" x 1"	500 мм	600 мм

- Гибкие шланги из каучука EPDM в металлопластике
- Максимальное рабочее давление 10 бар

АКСЕССУАРЫ

ПОПЛАВКОВЫЕ ВЫКЛЮЧАТЕЛИ



ТИП			КАБЕЛЬ(*)	ДЛИНА (*)		
0315/3	0315/5	0315/10	H07 RN-F или PVC	3 метры	5 метры	10 метры

- С кабелем **H07 RN-F**: Поплавки с простой функцией (**опорожнение**), с выключателем 10 А
- С кабелем **PVC**: Поплавки с двумя функциями (**опорожнение и наполнение**), с выключателем 10 А



ТИП			КАБЕЛЬ(*)	ДЛИНА (*)		
T 80/3	T 80/5	T 80/10	H07 RN-F или PVC	3 метры	5 метры	10 метры

- С кабелем **H07 RN-F**: Поплавки с простой функцией (**опорожнение**), в двойной водонепроницаемой камере, с выключателем 10 А
- С кабелем **PVC**: Поплавки с двумя функциями (**опорожнение и наполнение**), в двойной водонепроницаемой камере, с выключателем 10 А



ТИП		КАБЕЛЬ(*)	ДЛИНА (*)	
SMALL 3	SMALL 5	H07 RN-F или PVC	3 метры	5 метры

- С кабелем **H07 RN-F**: Поплавки с простой функцией (**опорожнение**), в двойной водонепроницаемой камере, с выключателем 10 А
- С кабелем **PVC**: Поплавки с двумя функциями (**опорожнение и наполнение**), в двойной водонепроницаемой камере, с выключателем 10 А

(*) В заказе, уточнить длину 3,5 или 10 метров и тип кабеля (H07 RN-F или PVC)



ТИП	КАБЕЛЬ(*)	ДЛИНА(*)
MAC 5	PVC	10 м

- Опрокидывающийся поплавков: с двумя функциями (**опорожнение и наполнение**), в двойной водонепроницаемой камере, с выключателем 20 А

Рекомендуется для канализационных станций (SAR)



RP

RP - ПРЯМЫЕ СОЕДИНИТЕЛЬНЫЕ ШТУЦЕРЫ

ТИП	ШЛАНГ	РЕЗЬБОВОЕ СОЕДИНЕНИЕ
RP 0.75	Ø 25 мм	¾"
RP 1	Ø 30 мм	1"
RP 1.25	Ø 35 мм	1¼"
RP 1.5	Ø 40 мм	1½"
RP 2	Ø 50 мм	2"



RPG

RPG - СОЕДИНИТЕЛЬНЫЕ ШТУЦЕРЫ С КОЛЕНОМ

ТИП	ШЛАНГ	РЕЗЬБОВОЕ СОЕДИНЕНИЕ
RPG 0.75	Ø 25 мм	¾"
RPG 1	Ø 30 мм	1"
RPG 1.25	Ø 35 мм	1¼"
RPG 1.5	Ø 40 мм	1½"
RPG 2	Ø 50 мм	2"

- Соединительные штуцеры из полиамида

АКСЕССУАРЫ

VR-FT - ШАРОВЫЕ ОБРАТНЫЕ КЛАПАНЫ С РЕЗЬБОВЫМ СОЕДИНЕНИЕМ



ТИП	СОЕДИНЕНИЯ
VR-FT 1.25 - РЕЗЬБОВАЯ	1¼"
VR-FT 1.5 - РЕЗЬБОВАЯ	1½"
VR-FT 2 - РЕЗЬБОВАЯ	2"

- Обратные клапаны для погружных насосов (сточные воды)
- Максимальное рабочее давление 10 бар
- Минимальное рабочее давление 0.3 бар
- Рабочая температура -10°C ÷ +80°C

VR-FF - ШАРОВЫЕ ОБРАТНЫЕ КЛАПАНЫ С ФЛАНЦЕВЫМ СОЕДИНЕНИЕМ



ТИП	СОЕДИНЕНИЯ
VR-FF/DN 65 - ФЛАНЦЕВАЯ	Ø 65 мм
VR-FF/DN 80 - ФЛАНЦЕВАЯ	Ø 80 мм

- Обратные клапаны для погружных насосов (сточные воды)
- Максимальное рабочее давление 10 бар
- Минимальное рабочее давление 0.3 бар
- Рабочая температура -10°C ÷ +80°C

VF - ДОННЫЕ КЛАПАНЫ (С СЕТОЧКОЙ)



ТИП	СОЕДИНЕНИЕ
VF 0.5	½"
VF 0.75	¾"
VF 1	1"
VF 1.25	1¼"
VF 1.5	1½"
VF 2	2"

- Донные клапаны из латуни со всасывающим фильтром из нержавеющей стали

VR - ОБРАТНЫЕ КЛАПАНЫ (МАГИСТРАЛЬНЫЕ)



ТИП	СОЕДИНЕНИЯ
VR 0.5	½"
VR 0.75	¾"
VR 1	1"
VR 1.25	1¼"
VR 1.5	1½"
VR 2	2"

- Донные клапаны из латуни



GARDEN KIT - ВСАСЫВАЮЩИЙ ГИБКИЙ ШЛАНГ

ТИП	СОЕДИНЕНИЕ	ДЛИНА
GARDEN KIT	1"	7 метры

- Гибкий шланг, снабжен донным клапаном

Рекомендуется для электронасосов для садоводства типа "ВЕТТУ"



MT 1 - МЕХАНИЧЕСКИЙ СЧЕТЧИК

ТИП	МАКС. ПОДАЧА	МАКС. ДАВЛЕНИЕ	СОЕДИНЕНИЯ
MT 1	120 л/мин.	3,5 бар	1" x 1"

- Механический счетчик для частного использования, подходит для дизель/нефть

Рекомендуется в сочетании с электронасосами типа "СК"



NZ - ЗАПРАВОЧНЫЙ ПИСТОЛЕТ С ГИБКИМ ШЛАНГОМ

ТИП	КОЛЕНЧАТОЕ СОЕДИНЕНИЕ
NZ 1	3/4"
NZ 2	1"

- Заправочный пистолет из алюминия, в комплекте с армированным стальной спиралью гибким шлангом, длиной 4 метра с резьбовым соединением

Рекомендуется в сочетании с электронасосами типа "СК"



(рекоменд)

RPS - МУФТЫ КАБЕЛЬНЫЕ ЗАЛИВНЫЕ

ТИП	ЧИСЛО ПРОВОДОВ	СЕЧЕНИЕ КАБЕЛЕЙ	ВНЕШНИЙ ДИАМЕТР МУФТЫ
RPS 2	4	1-10 мм ²	Ø 44 мм
RPS 3	4	10-25 мм ²	Ø 57 мм



(экономичный)

GPS - МУФТЫ КАБЕЛЬНЫЕ ТЕРМОУСАДОЧНЫЕ

ТИП	ЧИСЛО ПРОВОДОВ	СЕЧЕНИЕ КАБЕЛЯ
GPS 1	4	1-2,5 мм ²
GPS 2	4	4-6 мм ²
GPS 3	4	6-35 мм ²



КАБЕЛИ С ВИЛКОЙ

ТИП	СЕЧЕНИЕ КАБЕЛЯ	ДЛИНА	ВИЛКА
H05 VV-F (PVC)	3 x 0.75 мм ²	150 см	SCHUKO
H07 RN-F (НЕОПРЕН. КАУЧУК)	3 x 1 мм ²	150 см	SCHUKO

РАССЧЕТ КАБЕЛЯ ДЛЯ СКВАЖИННЫХ ЭЛЕКТРОНАСОСОВ

ОДНОФАЗНЫЙ 230 В - 50 Гц

МОЩНОСТЬ ДВИГАТЕЛЬ		сечение кабеля в мм ²						
		4 x 1	4 x 1.5	4 x 2.5	4 x 4	4 x 6	4 x 10	4 x 16
кВт	л.с.	длина кабеля в метрах						
0,25	0,33	70	105	170				
0,37	0,50	60	90	140				
0,55	0,75	45	70	110	180			
0,75	1	35	50	85	140	210		
1,1	1,5	25	35	60	95	145	240	
1,5	2		30	45	75	115	190	305
2,2	3			30	50	75	125	200

ТРЕХФАЗНЫЙ 230 В - 50 Гц

МОЩНОСТЬ ДВИГАТЕЛЬ		сечение кабеля в мм ²										
		4 x 1	4 x 1.5	4 x 2.5	4 x 4	4 x 6	4 x 10	4 x 16	4 x 25	4 x 35	4 x 50	4 x 70
кВт	л.с.	длина кабеля в метрах										
0,37	0,50	100	152	255								
0,55	0,75	83	126	210	338							
0,75	1	65	99	165	265	405						
1,1	1,5	48	72	120	192	292	485					
1,5	2		53	88	142	215	360					
2,2	3			60	97	147	245	392				
3	4			47	73	110	183	295	510			
4	5,5				55	83	138	220	380			
5,5	7,5					60	100	160	275	385		
7,5	10					45	73	114	195	275	395	
9,2	12,5						64	100	157	220	315	
11	15						54	87	135	190	270	378
13	17,5							75	117	164	236	330
15	20							65	102	144	205	287
18,5	25								82	114	162	225
22	30								69	95	137	190
30	40									70	102	142

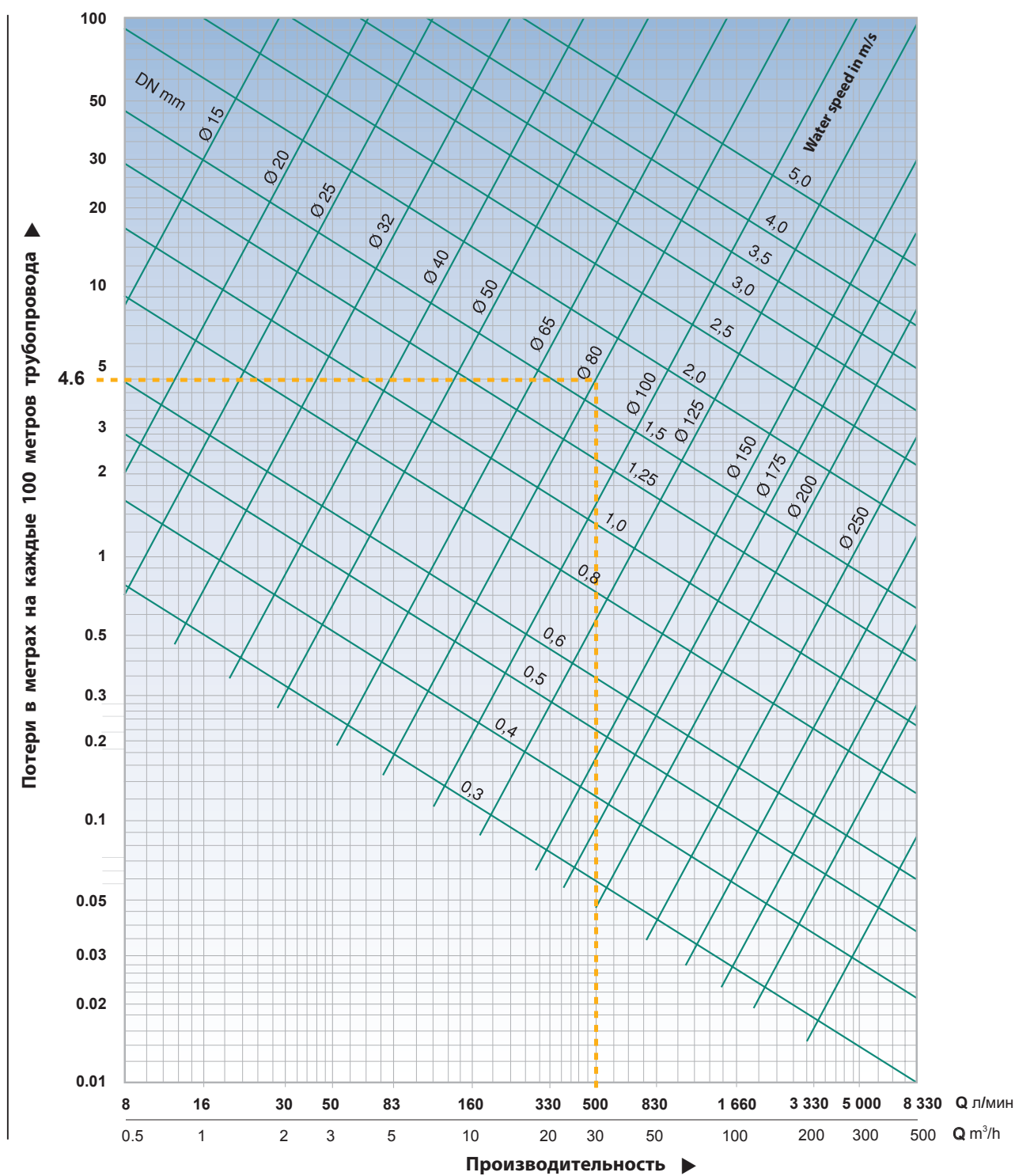
ТРЕХФАЗНЫЙ 400 В - 50 Гц

МОЩНОСТЬ ДВИГАТЕЛЬ		сечение кабеля в мм ²										
		4 x 1	4 x 1.5	4 x 2.5	4 x 4	4 x 6	4 x 10	4 x 16	4 x 25	4 x 35	4 x 50	4 x 70
кВт	л.с.	длина кабеля в метрах										
0,37	0,50	300										
0,55	0,75	250	380									
0,75	1	195	295									
1,1	1,5	145	215	360								
1,5	2	105	160	265	425							
2,2	3	70	110	180	290	440						
3	4	55	85	140	220	330						
4	5,5	40	60	105	165	250	415					
5,5	7,5		45	75	120	180	300	480				
7,5	10		35	55	95	135	220	340	585			
9,2	12,5			47	75	115	190	300	470			
11	15			40	65	95	160	260	405			
13	17,5				60	85	140	225	350	490		
15	20				50	75	125	195	305	430		
18,5	25					58	100	155	245	340	485	
22	30					49	85	130	205	285	410	570
30	40					36	63	96	152	210	305	425

Падение напряжения 3% - Максимальная температура окружающей среды + 30°C

ДИАГРАММА ПОТЕРЬ НАПОРА

Для прямых труб с внутренним диаметром 15-250 мм и скорости потока от 8 до 8330 л/мин



Данные в таблице приведены для холодной воды и жидкостей с равноценной кинематической вязкостью, для новых чугунных труб. Потери напора h_v , полученные по таблице, должны умножаться на: **0.8** для новых стальных прокатных труб, **1.25** для старых железных труб с налетом ржавчины, **1.7** для старых труб, для которых нужно учитывать уменьшение сечения из-за образования накипи.

ПРИМЕР: Расход $Q = 500$ л/мин, новая стальная труба диаметром 80 мм, длина трубы 50 м.
По горизонтальной оси определяем расход и идем по вертикали до пересечения с прямой DN 80 мм.
Потери напора определяем по вертикальной оси.
 $h_v = 4,6$ м на каждые 100 м трубы.

$h_{v1} = 4,6 \times 0,8 = 3,68$ м/100 (стальная труба).

С учетом реальной длины трубопровода:

$h_{v2} = 3,68 \times 50:100 = 1,84$ м (для 50 м трубы).

Скорость потока определяется по точке пересечения, которая находится между наклонными прямыми со значением 1,5 м/сек. То есть, в нашем случае: **C = около 1,7 м/сек.**

ПЕРЕВОД ЕДИНИЦ ИЗМЕРЕНИЯ

ДЛИНА

миллиметр mm	сантиметр cm	метр m	дюйм in	фут ft	ярд yd
1	0.1	0.001	0.0394	0.0033	0.0011
10	1	0.01	0.3937	0.0328	0.0109
1000	100	1	39.3701	3.2808	1.0936
25.4	2.54	0.0254	1	0.0833	0.0278
304.8	30.48	0.3048	12	1	0.3333
914.4	91.44	0.9144	36	3	1

1 километр = 1000 метров = 0.62137 мили - 1 миля = 1609.34 метров = 1.60934 километра

ОБЪЕМ

кубометр m ³	литрмилл l	илистр ml	англ. галлон Imp. gal	галлон США US gal	куб. фут ft ³
1	1000	1 x 10 ⁶	220	264.2	35.3147
0.001	1	1000	0.22	0.2642	0.0353
1 x 10 ⁻⁶	0.001	1	2.2 x 10 ⁻⁴	2.642 x 10 ⁻⁴	3.53 x 10 ⁻⁵
0.00455	4.546	4546	1	1.201	0.1605
0.00378	3.785	3785	0.8327	1	0.1337
0.0283	28.317	28.317	6.2288	7.4805	1

МАССА

килограмм kg	фунт lb	хандредевит cwt	тонна t	длинная тонна tn	короткая тонна sh. tn
1	2.205	0.0197	0.001	9.84 x 10 ⁻⁴	0.0011
0.454	1	0.0089	4.54 x 10 ⁻⁴	4.46 x 10 ⁻⁴	5.0 x 10 ⁻⁴
50.802	112	1	0.0508	0.05	0.056
1000	2204.6	19.684	1	0.9842	1.1023
1016	2240	20	1.0161	1	1.102
907.2	2000	17.857	0.9072	0.8929	1

ОБЪЕМНАЯ СКОРОСТЬ ПОТОКА

литры в секунду l/s	литры в минуту l/min	кубометры в час m ³ /h	куб. футы в час ft ³ /h	куб. футы в минуту ft ³ /min	англ. галлон в минуту Imp. gal/min	галлон США минутув US gal/min	баррель США сутки (нефтяной) US barrel/g
1	60	3.6	127.133	2.1189	13.2	15.85	543.439
0.017	1	0.06	2.1189	0.0353	0.22	0.264	9.057
0.278	16.667	1	35.3147	0.5886	3.666	4.403	150.955
0.008	0.472	0.0283	1	0.0167	0.104	0.125	4.275
0.472	28.317	1.6990	60	1	6.229	7.480	256.475
0.076	4.546	0.2728	9.6326	0.1605	1	1.201	41.175
0.063	3.785	0.2271	8.0209	0.1337	0.833	1	34.286
0.002	0.110	0.0066	0.2339	0.0039	0.024	0.029	1

ДАВЛЕНИЕ И НАПОР

Ньютон на метр квадратный N/m ² (Pa)	килоПаскаль kPa	бар bar	килограмм- сила на сантиметр квадратный kgf/cm ²	фунт- сила на дюйм квадратный psi	фут вод. ст. ft H ₂ O	метр вод. ст. m H ₂ O	миллиметр рт. ст. mm Hg	дюйм рт. ст. In Hg
1	0.001	1 x 10 ⁻⁵	1.02 x 10 ⁻⁵	1.45 x 10 ⁻⁴	3.35 x 10 ⁻⁴	1.02 x 10 ⁻⁴	0.0075	2.95 x 10 ⁻⁴
1000	1	0.01	1.02 x 10 ⁻⁵	0.145	0.335	0.102	7.5	0.295
100000	100	1	1.02	14.5	33.52	10.2	750.1	29.53
98067	98.07	0.981	1	14.22	32.81	10	735.6	28.96
6895	6.895	0.069	0.0703	1	2.31	0.703	51.72	2.036
2984	2.984	0.03	0.0305	0.433	1	0.305	22.42	0.882
9789	9.789	0.098	0.1	1.42	3.28	1	73.42	2.891
133.3	0.133	0.0013	0.0014	0.019	0.045	0.014	1	0.039
3386	3.386	0.0338	0.0345	0.491	1.133	0.345	25.4	1

ТАБЛИЦА СООТВЕТСТВИЯ СКВАЖИННЫХ ЭЛЕКТРОНАСОСОВ

Насосы ЭЦП, БЦП (Россия)

Насосы PEDROLLO (Италия)

ТИП	Сила тока	Производи- тельность	Напор	Мощность
	А	м ³ /час	метр	кВт
БЦП 0,4- 18	3,0	1,4	18	0,70
БЦП 0,4- 40	4,5	1,4	40	0,95
БЦП 0,4- 63	6,5	1,4	63	0,15
БЦП 0,63- 12	3,0	2,3	12	0,07
БЦП 0,63- 18	3,5	2,3	18	0,75
БЦП 0,63- 25	4,0	2,3	25	0,85
БЦП 0,63- 40	6,0	2,3	40	1,28
ЭЦВ 4-2,5- 65	3,8	2,5	65	1,10
ЭЦВ 4-2,5- 65	4,2	2,5	80	1,10
ЭЦВ 4-2,5-100	6,5	2,5	100	1,50
ЭЦВ 4-2,5-120	8,0	2,5	120	2,20
ЭЦВ 4-6,5- 70	8,0	6,5	70	2,20
ЭЦВ 4-6,5- 85	11,0	6,5	85	3,00
ЭЦВ 4-6,5-115	12,0	6,5	115	4,00
ЭЦВ 4-6,5-130	14,5	6,5	130	5,50
ЭЦВ 4-6,5-150	16,0	6,5	150	5,50
ЭЦВ 4-10- 40	9,5	10,0	40	3,00
ЭЦВ 4-10- 55	9,5	10,0	55	3,00
ЭЦВ 4-10- 70	10,0	10,0	70	4,00
ЭЦВ 4-10-8 5	13,0	10,0	85	5,50
ЭЦВ 4-10- 95	15,0	10,0	95	5,50
ЭЦВ 4-10-110	16,0	10,0	110	5,50
ЭЦВ 5-6,5- 80	10,0	6,5	80	3,00
ЭЦВ 6- 4- 70	4,6	4,0	70	2,20
ЭЦВ 6- 4-130	8,0	4,0	130	4,00
ЭЦВ 6-6,5- 60	5,5	6,5	60	2,20
ЭЦВ 6-6,5- 90	5,5	6,5	90	3,00
ЭЦВ 6-10- 50	5,8	10,0	50	2,20

ТИП	Мощность
	кВт
4BLOCKm 2/10	0,55
4BLOCKm 2/10	0,55
4BLOCKm 2/10 4SRm 1,5/13	0,55
4BLOCKm 2/10 4SRm 1,5/ 6	0,25/0,55
4BLOCKm 2/10 4SRm 1,5/ 6	0,25/0,55
4BLOCKm 2/10 4SRm 1,5/ 6	0,25/0,55
4BLOCKm 2/10 4SRm 1,5/13	0,55
4SR 2/13	0,75
4SR 2/20	1,1
4SR 2/20	1,1
4SR 2/27	1,5
4SR 6/13	1,5
4SR 6/17	2,2
4SR 6/23	3,0
4SR 6/31	4,0
4SR 6/31	4,0
4SR 10/10	2,2
4SR 10/15	3,0
4SR 10/15	3,0
4SR 10/26	5,5
4SR 10/26	5,5
4SR 10/35	7,5
4SR 6/17	2,2
4SR 4/14	1,1
4SR 4/26	2,2
4SR 6/13	1,5
4SR 6/13	1,5
4SR 8/ 9	1,5

ТАБЛИЦА СООТВЕТСТВИЯ ЦЕНТРОБЕЖНЫХ ЭЛЕКТРОНАСОСОВ

Насосы К (KM) (Россия)

ТИП	Производит.	Напор	Мощность
	м ³ /час	метр	кВт
К 8/18а	9,4	14	1,5
К 8/18	8	18	2,2
К (KM) 50-32-125	12,5	20	2,2
К (KM) 50-32-125а	10	16	1,5
К 20/18	20	18	3,0
К 20/30	20	30	5,5
К 20/30а	19,8	25,8	3,0
К (KM) 65-50-125	25	20	4,0
К (KM) 65-50-160	25	32	5,5
К (KM) 65-50-160а	25	32	4,0
К 45/30а	40	25	5,5
К 45/30	45	30	7,5
К 45/55а	40	41,5	15
К 45/55	45	55	15
К (KM) 80-50-200	50	50	15
К (KM) 80-50-200а	45	40	11
К (KM) 80-65-160	50	32	7,5
К 90/20	90	20	7,5
К 90/35	90	35	15
К (KM) 100-80-160	100	32	15
К (KM) 100-80-160а	90	26	11
К (KM) 100-65-200	100	50	30
К (KM)100-65-200а	90	40	18,5
К (KM)100-65-250а	90	67	37
К 160/20	160	20	15
К 160/30	160	30	30
К 160/30а	140	286	22
К 160/30б	140	22	18,5
К (KM) 150-125-250	200	20	18,5
К 150-125-315	200	32	30
К 290/ 18	290	18	22

Насосы PEDROLLO (Италия)

ТИП	Производ.	Напор	Мощность
	м ³ /час	метр	кВт
HF 51B	9	14	0,6
HF 51A	8	18	0,75
HF 60	12	22	1,1
HF 51A	10	16	0,75
F 32/160B	21	20	2,2
HF 5AM	20	18	1,5
F 40/160B	20	30	3
CP 220B	21	31	3
CP 220C	20	26	2,2
F40/160C	19,6	25	2,2
HF 8B	25	20	3
CP 230C	25	25	3
F 32/200C	25	33	4
CP 230B	25	33	4
F 32/200C	25	33	4
CP 230B	25	33	4
F 40/160A	40	22	4
CP 230B	25	33	4
F 50/160B	48	27	5,5
F 40/200A	40	40	7,5
F 50/250B	45	54	15
F 50/250B	50	50	15
F 50/250D	44	40	9,2
F 50/200C	45	44	11
F 50/160A	54	32	7,5
F 65/125A	90	24	7,5
F 65/160B	90	33,5	11
F 65/160B	100	32	11
F 65/160C	90	30	9,2
F 65/200AR	100	52,5	22
F 65/200B	90	42	15
F 65/200AR	90	60	22
F 80/160D	165	20	11
F 80/160B	160	30	18,5
F 80/160C	120	28,5	15
F 80/160D	140	22	11
F 80/160C	200	20	15
F 80/160A	200	30	22
F100/160A	200	30	22
F100/160B	290	18	18,5

УСЛОВНЫЕ ОБОЗНАЧЕНИЯ

СТАНДАРТНЫЕ МОДЕЛИ

- **Однофазный:** 230В - 50 Гц, встроенной тепловой защитой (аварийный выключатель электродвигателя)
- **Трехфазный до 4,0 кВт:** 230В / 400В– 50Гц
- **Трехфазный до 5,5 кВт:** 400В / 690В– 50Гц

FK - Электродвигатель насоса марки **Franklin Electric** (США) с пропиткой смолой, статор моноблочного типа.

PD - Электродвигатель насоса марки **Pedrollo** (Италия), перематываемые, в ванне из масла пищевого типа (**ESSO MARCOL 82**)

HYD - Сквжинный насос (гидравлика, насос без двигателя)

m - Однофазный электродвигатель 220 ~ ольт

X - Электрон` сос с рабочим колесом их технополимера

INT - Электродвигатели с выключателем и кабелем питания с литой вилкой Шуко

NZ - Алюминиевый подающий пистолет и 4-х метровый шланг, усиленный стальной спиралью

N (NEW) – Новая модель, (Новинка)

GE - Внешний поплавковый выключатель

GM - Внешний магнитный поплавковый выключатель

I (INOX) - корпус насоса из нержавеющей стали **AISI 304** или **AISI 316**

LA - Электронасос для агрессивной среды

Bz - К` рпус насоса из бронзы

Bs - Ко пус насоса из латуни

Q - Производительность, м³/час (л. с.)

H - Общий манометрический напор, м

HS - Высота всасывания, м

BP - Байпас

Байпас – (англ. **bypass**, букв. – обход) обозначающий линию, проложенную параллельно какому-либо участку сети, в том числе в обход элементов системы. Наиболее часто байпас применяют в случаях, когда необходимо предусмотреть возможность отключения элемента системы без прекращения ее работы. Примером может служить байпас водяного счетчика, благодаря которому можно заменить счетчик без отключения водоснабжения, или байпас сетевого насоса в системе отопления коттеджа, позволяющий перейти на работу при естественной циркуляции при отключения электроэнергии.

Еще одним вариантом применений байпаса является регулирование расхода через элемент системы, для этого на байпase устанавливается соответствующая арматура. В данном случае примером применения может служить байпас термостатическим вентилем для регулирования расхода теплоносителя через отопительный прибор. Этот же байпас позволяет также заменить или полностью отключить отопительный прибор (при наличии 2-х кранов на его присоединениях) без отключения стояка или системы отопления в целом.



РЕБАЙ
НАСОСНОЕ ОБОРУДОВАНИЕ

Официальный представитель
промышленной группы PEDROLLO S.p.A. в России
115230, г. Москва, Каширское шоссе, д. 3, корп. 2, стр. 2
Тел.: 8 (495) 120-14-14 (многоканальный)
Тел.: 8 (800) 555-05-83 звонок по России бесплатный
www.pedrollo.ru
e-mail: pedrollo@pedrollo.ru, zakaz@pedrollo.ru

Сервисные центры PEDROLLO

105484, г. Москва, ул. 16-я Парковая, д. 30
тел./факс: +7 (495) 988-81-74
e-mail: ServisPedrollo@mail.ru

115211, г. Москва, ул. Борисовские пруды, д. 1, стр. 72, офис 101
тел.: +7 (925) 663-56-07
e-mail: 6635607@mail.ru

140200, Московская обл, г. Воскресенск, с. Новлянское, 44/1
тел.: 8-926-141-69-53
e-mail: 1416953@mail.ru