



**FILTOMAT**  
M100/ MG

Самопромывной  
сетчатый фильтр



# MASTERS OF FILTRATION



Любой урожай



В любом месте



Любой источник воды



Любая технология

**Фермерство –  
это на наследие.  
Фильтрация –  
это наше  
наследство.**

**В Амиаде наши корни в земле.** Как фермеры, мы на собственном опыте узнали, что нашим культурам нужно для процветания.

Мы понимаем, что каждый источник воды уникален, и как качество воды может сильно повлиять на урожайность. Фильтр является первым жизненно важным звеном в оросительной цепи. Он здесь необходим, чтобы защитить ирригационные системы от повреждений за счет обеспечения поставки воды самого высокого качества.

Мы разрабатываем фильтры, способные справиться с любым качеством воды в любом географическом месте.

Мы потратили годы на освоение технологии фильтрации, поэтому мы можем предложить широкий спектр фильтров для нужд каждого фермера, включая сеточные, дисковые или мультимедиа технологии.

Наши полностью автоматизированные системы фильтрации экономят время, трудовые ресурсы и стоимость.



Дисковая  
технология



Сеточная  
технология



Медиа  
технология

Мы рассматриваем каждую задачу как возможность работать бок о бок с нашими клиентами, чтобы решить их проблемы.

Мы пойдем куда угодно, чтобы наши фильтры работали, как и ожидается, 24/7, каждый день года.

Когда вы хотите высокопроизводительный фильтр для вашей системы орошения, проконсультируйтесь с Amiad. Мы сфокусированы на то, чтобы сделать это наилучшим образом.

**Amiad. Мастера фильтрации.**



## Процесс фильтрации



Затем вода проходит через тонкую сетку для удаления оставшихся мелких частиц.

Промывочный клапан открывается в атмосферу, чтобы создать мощную силу всасывания на соплах сканеров, эффективно удаляющих частицы грязи с сетки.

После эффективной очистки перепад давления возвращается к своему первоначальному значению, происходит включение фильтра в штатный режим работы без простоев.

## FILTOMAT ОСОБЕННОСТИ



Простая  
конструкция



Надежный и  
прочный



Лёгкое техобслуживание –  
разборка только на  
5 частей



Автоматическая  
промывка в зависимости  
от перепада давления или  
установленного времени



Специально разработан  
для сельскохозяйственной  
фильтрации

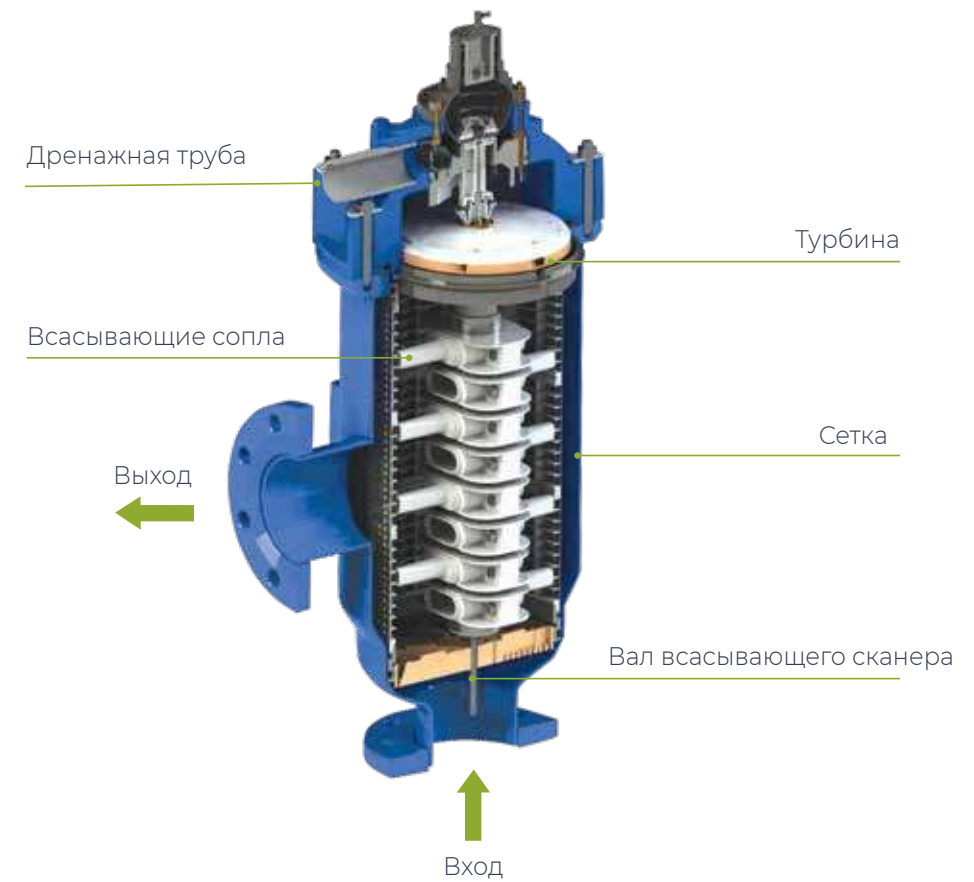
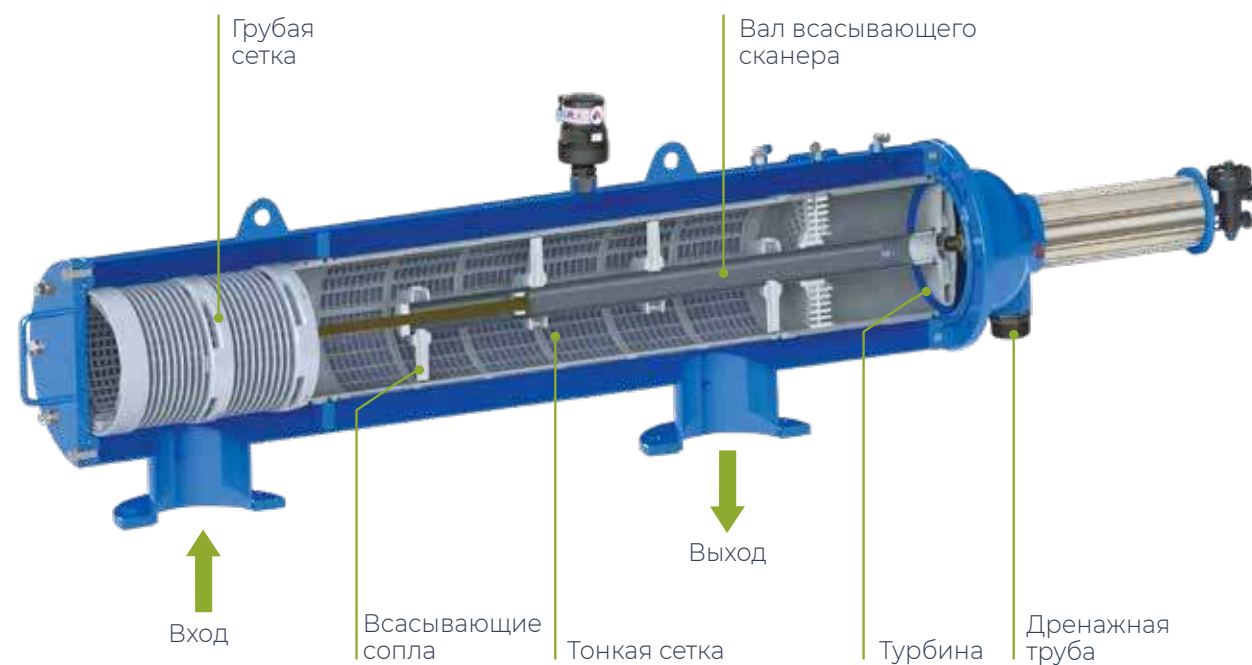


Нет прерывания расхода  
ниже по потоку во время  
промывки



# FILTOMAT:

## Взгляд изнутри



### Модели FiltoMAT M100

Доступны как отдельный фильтр, так и блок фильтров в сборе с единой электронной системой управления ADI-P.

**M102C/M103C:** ≤ 40 м³/час (176 галлон/мин)

**M103CL/M104C:** ≤ 80 м³/час (350 галлон/мин)

**M104CL:** ≤ 100 м³/час (440 галлон/мин)

**M104LPN/M106LP:** ≤ 180 м³/час (793 галлон/мин)

**M104XLP/M106XLP/M108LP/M110P:** ≤ 400 м³/час (1,760 галлон/мин)



### Модели FiltoMAT MG

Модульная конфигурация, доступны как отдельный фильтр, так и блок фильтров, с одним контроллером ADI-P электронной системы управления.

Поставляется в полностью собранном виде и требует единого подключения к впуску, выпуску и сливу.

**MG110 (2 x 108LP):** ≤ 400 м³/час (1,760 галлон/мин)

**MG112 (3 x 108LP):** ≤ 600 м³/час (2,640 галлон/мин)

**MG114 (4 x 108LP):** ≤ 800 м³/час (3,520 галлон/мин)



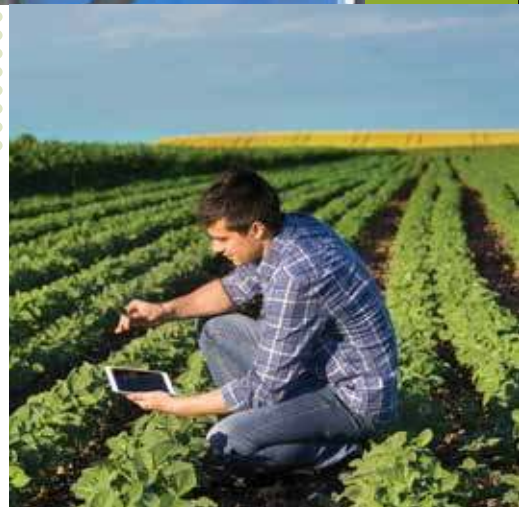


# ADI-P: управление в ваших руках



## Контроллер ADI-P

Контроллер ADI-P обеспечивает автоматизированные процессы промывки для ваших фильтров Filtomat, позволяя вам управлять и контролировать их легко и удобно.



Подходит для низкого давления (1,5-10 бар)



Конфигурация с одним или двумя соленоидами



Обеспечивает подробные данные о производительности фильтрации



Связь в диапазоне технологии **Bluetooth®**



Доступно автономное хранение информации

## The ADI-P App

Получите доступ к данным о производительности фильтрации вашего сайта непосредственно из приложения ADI-P. Вот некоторые данные, к которым вы можете получить доступ через приложение ADI-P:



- Логины промывки
- Частота промывки
- Текущий перепад давления
- Текущее выходное и входное давление
- Качество промывки – значения перепада давления на фильтре до и после цикла промывки
- Неисправности с описанием каждого события
- Состояние батареи и оповещения о разряде батареи



# Модели M100

M102C / M103C



Типичный рабочий чертеж  
мм (дюйм)

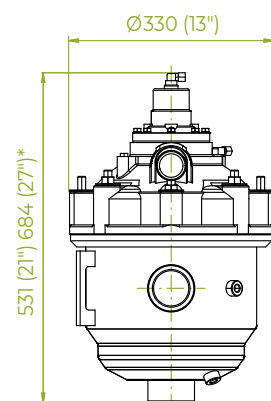
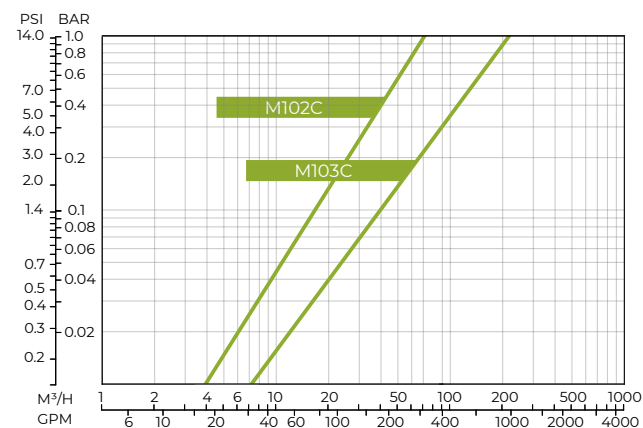


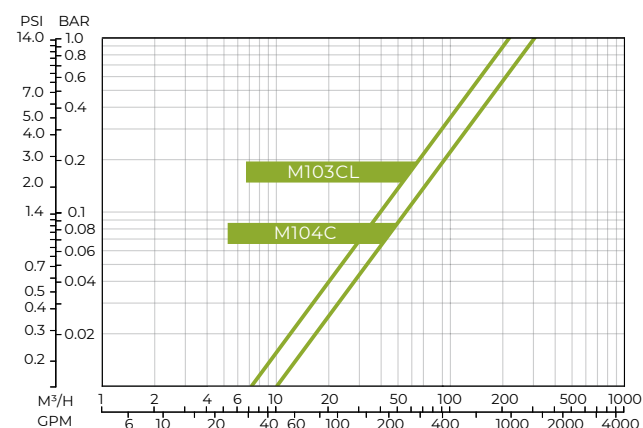
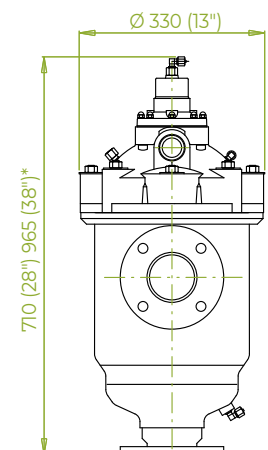
График потери напора (в чистой воде)



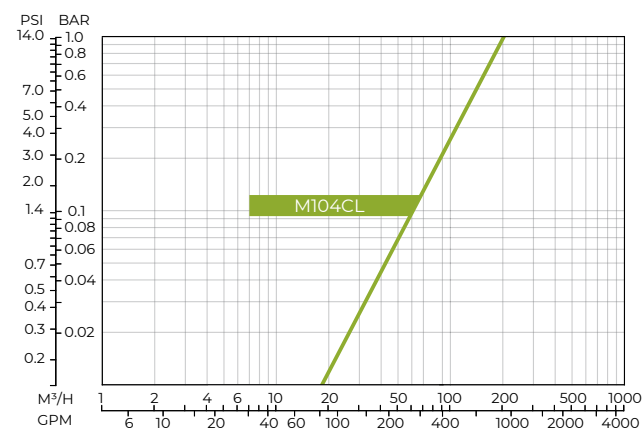
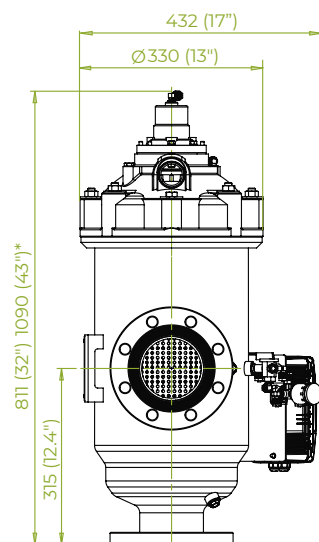
Технические характеристики - модели M100

Модель фильтра	M102C / M103C	M103CL / M104C	M104CL
<b>Основные данные</b>			
Максимальный уровень расхода*	40 м³/час (175 галлон/мин)	80 м³/час (350 галлон/мин)	100 м³/час (440 галлон/мин)
Диаметры входа/выхода	2" (50 мм) 3" (80 мм)	3" (80 мм) 4" (100 мм)	4" 100 (мм)
Стандартная степень фильтрации	500, 300, 200, 130, 100, 80 micron		
Минимальное рабочее давление	2 bar (30 фунт/дм²) Для более низкого давления, пожалуйста, проконсультируйтесь с Амиад		
Максимальное рабочее давление	8 bar (116 фунт/дм²)		
Максимальная рабочая температура	55°C (131°F)		
Вес (пустой)	2" 22 kg (48.5 lb) 3" 25 kg (55 lb)	3" 30 kg (66 lb) 4" 35 kg (77 lb)	4" 50 kg (110 lb)

M103CL / M104C



M104CL



\* Консультируйтесь с Амиад для оптимального расхода в зависимости от степени фильтрации и качества воды.

<b>Данные по промывке</b>			
Минимальный расход для промывки (при 2 бар - 30 фунт/дм²)	15 м³/час (66 галлон/мин)	20 м³/час (88 галлон/мин)	22 м³/час (97 галлон/мин)
Объем потерь воды за цикл промывки	15 liter (4 gallon)	20 liter (5.2 gallon)	28 liter (7.3 gallon)
Продолжительность цикла промывки	10 сек		
Сбросной клапан	1.5" (40 мм)		
Критерий промывки	Перепад давления 0,5 бар (7 фунт/дм²), временные интервалы или ручное управление		

<b>Параметры сетки</b>			
Общая площадь фильтрации	1,300 cm² (202 in²)	2,120 cm² (329 in²)	3,000 cm² (465 in²)
Чистая площадь фильтрации	750 cm² (116 in²)	1,500 cm² (232 in²)	2,250 cm² (349 in²)
Типы сеток	Литая плетёная проволока из нержавеющей стали 316L		

<b>Конструкционные материалы</b>	
Корпус фильтра	Углеродистая сталь с эпоксидным покрытием 37-2 (нержавеющая сталь 316L по запросу)
Крышка фильтра	Полипропилен высокой плотности, углеродистая сталь с эпоксидным покрытием 37-2 (нержавеющая сталь 316L по запросу)
Механизм очистки	ПВХ и нержавеющая сталь 316L
Сбросной клапан	Латунь, нержавеющая сталь 316L, BUNA-N
Уплотнения	Buna-N
Управление	Латунь, нержавеющая сталь 316L и ацеталь

\* Приблизительная длина, необходимая для обслуживания

# M100 Models

M104LPN / M106LP



Typical Dimensional Drawing  
мм (дюйм)

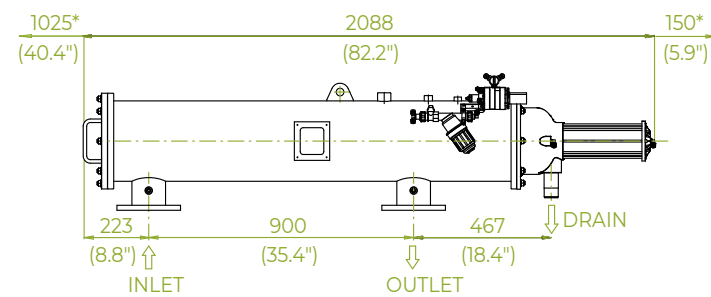
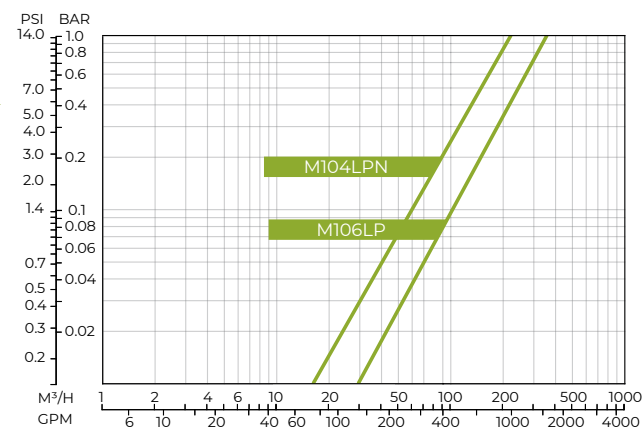
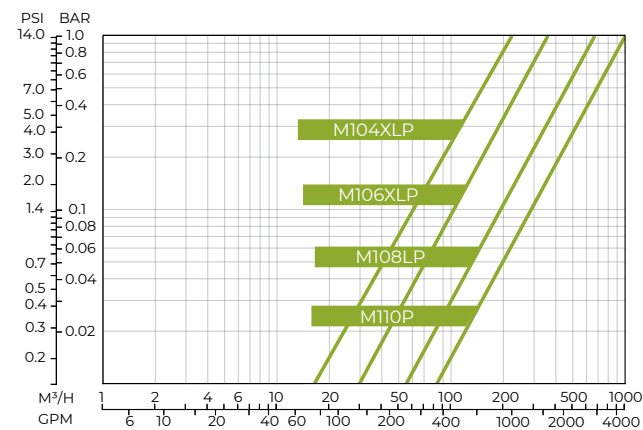
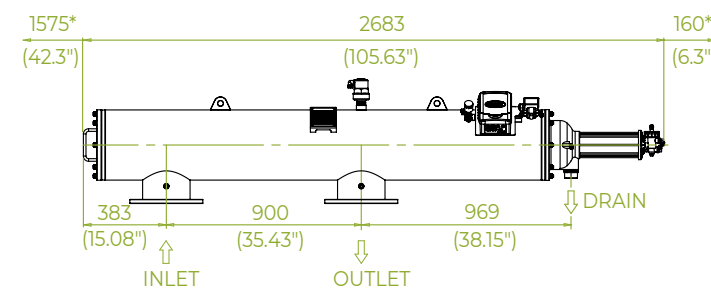


График потери напора (в чистой воде)



M104XLP / M106XLP / M108LP / M110P



\* Приблизительная длина, необходимая для обслуживания

Технические характеристики - модели M100

Модель фильтра	M104LPN / M106LP	M104XLP / M106XLP / M108LP / M110P
<b>Общие сведения</b>		
Максимальный уровень расхода*	180 м³/час (793 галлон/мин)	400 м³/час (1,760 галлон/мин)
Диаметры входа/выхода	4" (100 мм) 6" (150 мм)	4" (100 мм) 6" (150 мм) 8" (200 мм) 10" (250 мм)
Стандартная степень фильтрации	500, 300, 200, 130, 100, 80 micron	
Минимальное рабочее давление	2 bar (30 фунт/дм²) Для более низкого давления, пожалуйста, проконсультируйтесь с Амиад	
Максимальное рабочее давление	10 bar (150 фунт/дм²)	
Максимальная рабочая температура	55°C (131°F)	
Вес (пустой)	4" 90 kg (198 lb) 6" 115 kg (253.5 lb)	4" 110 kg (242.5 lb) 6" 120 kg (264.5 lb) 8" 140 kg (308.6 lb) 10" 158 kg (348 lb)

\* Консультируйтесь с Амиад для оптимального расхода в зависимости от степени фильтрации и качества воды.

<b>Параметры сетки</b>		
Minimum flow for flushing (at 2 bar - 30 фунт/дм²)	26 м³/час (114 галлон/мин)	30 м³/час (132 галлон/мин)
Reject water volume per flush cycle (at 2 bar - 30 фунт/дм²)	125 liter (33 gallon)	150 liter (40 gallon)
Продолжительность цикла промывки	15 сек	
Сбросной клапан	1.5" (40 мм)	
Критерий промывки	Перепад давления 0,5 бар (7 фунт/дм²), временные интервалы или ручное управление	

<b>Параметры сетки</b>		
Общая площадь фильтрации	6,150 cm² (953 in²)	8,890 cm² (1,378 in²)
Чистая площадь фильтрации	4,500 cm² (698 in²)	6,800 cm² (1,054 in²)
Типы сеток	Литая плетёная проволока из нержавеющей стали 316L	

<b>Конструкционные материалы</b>		
Корпус фильтра	Углеродистая сталь с эпоксидным покрытием 37-2 (нержавеющая сталь 316L по запросу)	
Крышка фильтра	Полипропилен высокой плотности, углеродистая сталь с эпоксидным покрытием 37-2 (нержавеющая сталь 316L по запросу)	
Механизм очистки	ПВХ и нержавеющая сталь 316L	
Сбросной клапан	Латунь, нержавеющая сталь 316L, BUNA-N	
Уплотнения	Buna-N	
Управление	Латунь, нержавеющая сталь 316L и ацеталь	



# MG Models

MG110

Типичный рабочий чертеж  
мм (дюйм)

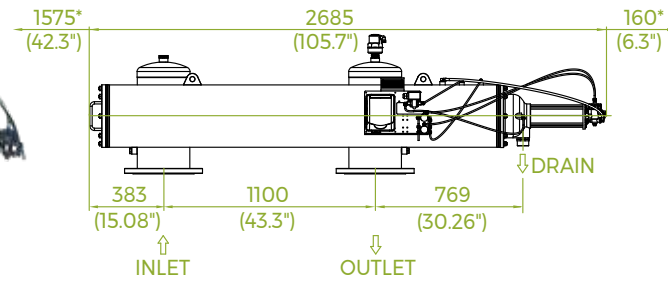
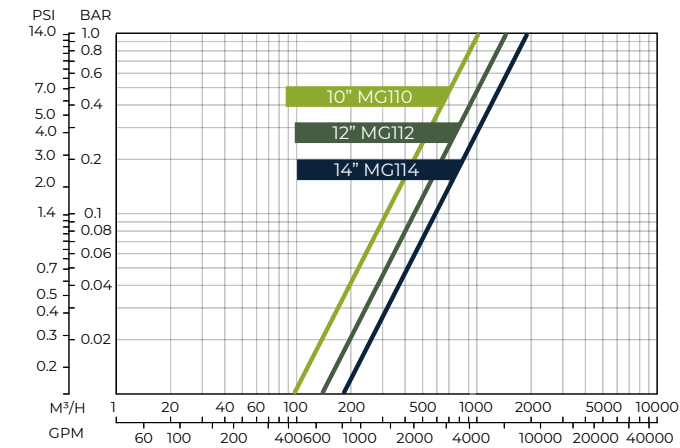
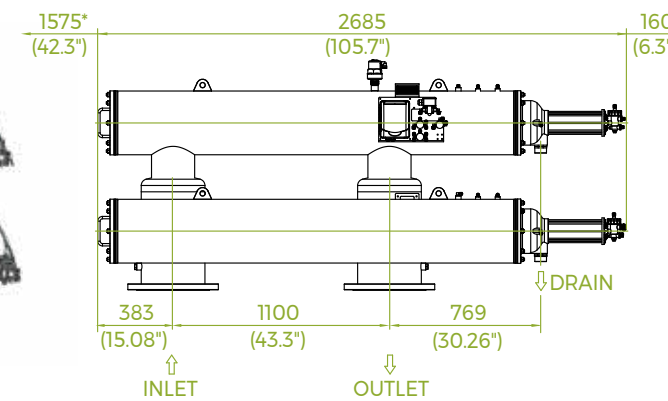


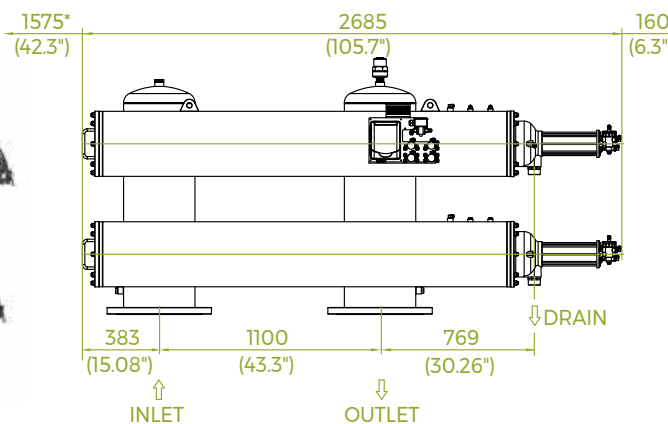
График потери напора (в чистой воде)



MG112



MG114



\* Приблизительная длина, необходимая для обслуживания

Технические характеристики - модели MG

Модель фильтра	MG110	MG112	MG114
<b>Общие сведения</b>			
Максимальный уровень расхода*	400 м³/час (1,760 галлон/мин)	600 м³/час (2,640 галлон/мин)	800 м³/час (3,520 галлон/мин)
Диаметры входа/выхода	10" (250 мм)	12" (300 мм)	14" (350 мм)
Стандартная степень фильтрации	500, 300, 200, 130, 100, 80 micron		
Минимальное рабочее давление	2 bar (30 фунт/дм²) Для более низкого давления, пожалуйста, проконсультируйтесь с Амиад		
Максимальное рабочее давление	10 bar (150 фунт/дм²)		
Максимальная рабочая температура	55°C (131°F)		
Вес (пустой)	325 kg (717 lb)	480 kg (1,054 lb)	723 kg (1,590 lb)

\* Консультируйтесь с Амиад для оптимального расхода в зависимости от степени фильтрации и качества воды.

<b>Данные по промывке</b>			
Минимальный расход для промывки (при 2 бар - 30 фунт/дм²)	30 м³/час (132 галлон/мин)		
Объем потерь воды за цикл промывки	300 liter (80 gallon)	450 liter (120 gallon)	600 liter (160 gallon)
Продолжительность цикла промывки	30 сек	45 сек	60 сек
Сбросной клапан	1.5" (40мм)		
Критерий промывки	Перепад давления 0,5 бар (7 фунт/дм²), временные интервалы или ручное управление		

<b>Параметры сетки</b>			
Общая площадь фильтрации	17,780 cm² (2,756 in²)	26,670 cm² (4,134 in²)	35,560 cm² (5,512 in²)
Чистая площадь фильтрации	13,600 cm² (2,108 in²)	20,400 cm² (3,162 in²)	27,200 cm² (4,216 in²)
Типы сеток	Литая плетённая проволока из нержавеющей стали 316L		





## Headquarters

**Amiad Water Systems Ltd.**

Web: [www.amiad.com](http://www.amiad.com)

E-mail: [info@amiad.com](mailto:info@amiad.com)

## The Americas

### USA

**Amiad USA Inc.**

Web: [www.amiadusa.com](http://www.amiadusa.com) | E-mail: [infousa@amiad.com](mailto:infousa@amiad.com)

### Brazil

**Amiad Sistemas de Água Ltda.**

E-mail: [infobrasil@amiad.com](mailto:infobrasil@amiad.com)

### Mexico

**Amiad México SA DE CV,**

Web: [www.amiad.es](http://www.amiad.es) | E-mail: [infomexico@amiad.com](mailto:infomexico@amiad.com)

Irrigation office: E-mail: [infomexico-irr@amiad.com](mailto:infomexico-irr@amiad.com)

## Asia

### India

**Amiad Filtration India Pvt Limited**

Web: [www.amiadindia.com](http://www.amiadindia.com) | E-mail: [info-india@amiad.com](mailto:info-india@amiad.com)

### China

**Amiad China (Yixing Taixing Environtec Co., Ltd.)**

Web: [www.amiad.com.cn](http://www.amiad.com.cn) | E-mail: [infochina@amiad.com](mailto:infochina@amiad.com)

### South-East Asia

**Filtration & Control Systems Pte. Ltd.**

E-mail: [info-singapore@amiad.com](mailto:info-singapore@amiad.com)

## Australia

**Amiad Australia Pty Ltd.**

Web: [www.amiad.com.au](http://www.amiad.com.au) | E-mail: [sales@amiad.com](mailto:sales@amiad.com)

## Europe

**Amiad Water Systems Europe SAS**

E-mail: [industry-europe@amiad.com](mailto:industry-europe@amiad.com)

### German branch office

E-mail: [industry-de@amiad.com](mailto:industry-de@amiad.com)

### United Kingdom

**Amiad Water Systems UK Limited**

E-mail: [info-uk@amiad.com](mailto:info-uk@amiad.com)



 **amiad** IRRIGATION

# MASTERS OF FILTRATION

[www.amiad.com](http://www.amiad.com)

910101-000392/09.2019

Copyright © 2019 Amiad Water Systems Ltd. All rights reserved. The contents of this catalogue including without limitation all information and materials, images, illustrations, designs, icons, photographs, graphical presentations, designs, literary works, data, drawings, slogans, phrases, names, trademarks, titles and any other such materials that appear in this catalogue (collectively, the "Contents") are the sole property of Amiad Water Systems Ltd. ("Amiad"). Amiad has sole and exclusive right, title and interest in the Contents, including any intellectual property rights, whether registered or not, and all know-how contained or embodied therein. You may not reproduce, publish, transmit, distribute, display, modify, create derivative works from, sell or participate in any sale of, or exploit in any way, in whole or in part, any of the Contents or the catalogue. Any use of the catalogue or the Contents, other than for personal use, requires the advanced written permission of Amiad.

The Bluetooth® word mark and logos are registered trademarks owned by the Bluetooth SIG, Inc. and any use of such marks by Amiad Water Systems is under license. Other trademarks and trade names are those of their respective owners.