



MINISIGMA

Прочный полимерный
самопромывной сетчатый фильтр



MASTERS OF FILTRATION



Любой урожай



В любом месте



Любой источник воды



Любая технология

**Фермерство –
это на наследие.
Фильтрация –
это наше
наследство.**

В Амиаде наши корни в земле. Как фермеры, мы на собственном опыте узнали, что нашим культурам нужно для процветания.

Мы понимаем, что каждый источник воды уникален, и как качество воды может сильно повлиять на урожайность. Фильтр является первым жизненно важным звеном в оросительной цепи. Он здесь необходим, чтобы защитить ирригационные системы от повреждений за счет обеспечения поставки воды самого высокого качества.

Мы разрабатываем фильтры, способные справиться с любым качеством воды в любом географическом месте.

Мы потратили годы на освоение технологии фильтрации, поэтому мы можем предложить широкий спектр фильтров для нужд каждого фермера, включая сеточные, дисковые или мультимедиа технологии.

Наши полностью автоматизированные системы фильтрации экономят время, трудовые ресурсы и стоимость.



Дисковая
технология



Сеточная
технология



Медиа
технология

Мы рассматриваем каждую задачу как возможность работать бок о бок с нашими клиентами, чтобы решить их проблемы.

Мы пойдем куда угодно, чтобы наши фильтры работали, как и ожидается, 24/7, каждый день года.

Когда вы хотите высокопроизводительный фильтр для вашей системы орошения, проконсультируйтесь с Amiad. Мы сфокусированы на то, чтобы сделать это наилучшим образом.

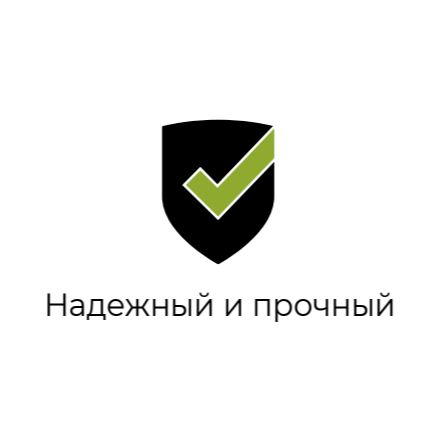
Amiad. Мастера фильтрации.



ОСОБЕННОСТИ MINISIGMA



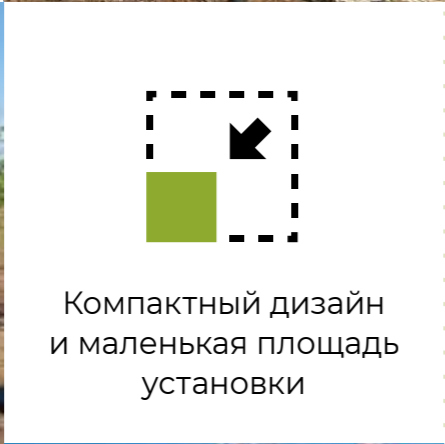
Легкая установка и легкое техобслуживание



Надежный и прочный



Низкий расход воды и энергии



Компактный дизайн и маленькая площадь установки



Зарегистрированный патент



Идеально подходит для применения в системах ландшафтного и сельскохозяйственного орошения



Полимерные фильтры не подвержены коррозии

История успеха

Проблема

Оросительные плантации, работающие на вторично очищенных сточных водах, несут высокий риск закупорки капельницы, поскольку в сточных водах содержится много взвешенных частиц, металла, соли, ионов и биологических загрязнений. Первоначально владельцы плантаций установили полуавтоматические сетчатые фильтры на каждом дополнительном контуре управления. Однако им приходилось постоянно работать над очисткой фильтров, чтобы не допустить засорения.

Решение

Чтобы сэкономить время, деньги и рабочую силу, они заменили свои полуавтоматические фильтры автоматическими самопромывными фильтрами Mini Sigma, которые не требуют ручной промывки, требуют минимального обслуживания и имеют эффективный механизм самопромывки.

Результаты

Экономия времени — процесс фильтрации продолжается непрерывно, цикл очистки не требует выключения ирригационной системы.

Экономия рабочей силы — владельцы плантации в среднем сохранили по 1000 долларов в месяц на расходах на рабочую силу, а рабочие были переведены на другие задачи.

Экономия воды — точное количество, используемое во время цикла промывки минимизирует потери воды



Так как мы установили новую систему, поставленную Amiad, мы заметили большое улучшение в эффективности оросительной системы.

Реми Луфан



Банановая плантация
кибуц Гиносар, Израиль

Общий размер:
13 га разделены
на 16 участков



Система орошения

Система орошения.
16 вторичных контуров
управления на каждом
участке



Водный ресурс

Вторичные очищенные
сточные воды



**Оригинальная
система фильтрации**

Полуавтоматические
сетчатые фильтры



ADI-P: управление в ваших руках



Контроллер ADI-P

Контроллер ADI-P обеспечивает автоматизированные процессы промывки для ваших фильтров Mini Sigma, позволяя вам управлять и контролировать их легко и удобно.



The ADI-P App

Получите доступ к данным о производительности фильтрации вашего сайта непосредственно из приложения ADI-P. Вот некоторые данные, к которым вы можете получить доступ через приложение ADI-P:



Подходит для низкого давления (1,5-10 бар)



Конфигурация с одним или двумя соленоидами



Обеспечивает подробные данные о производительности фильтрации



Связь в диапазоне технологии **Bluetooth®**



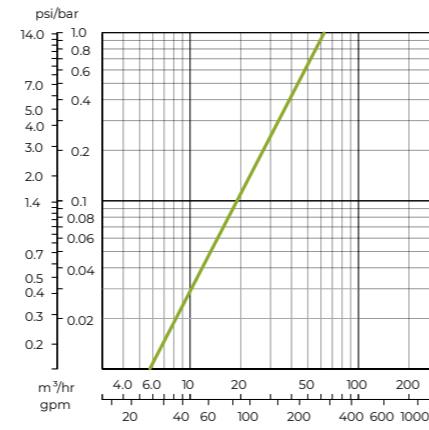
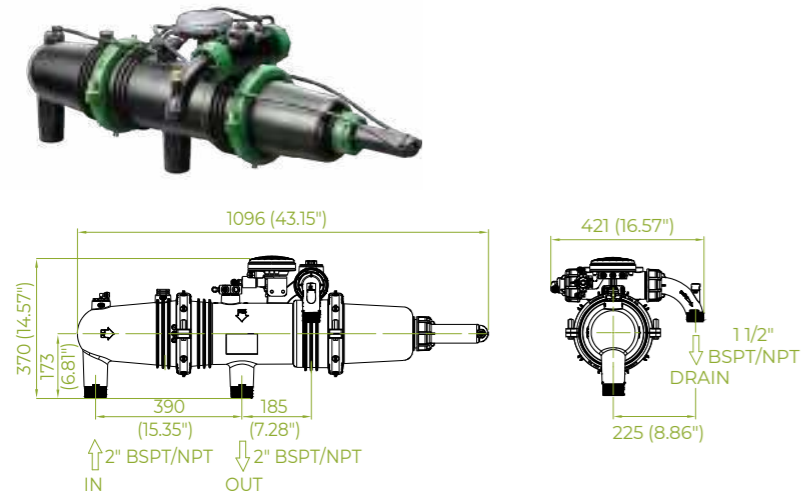
Доступно автономное хранение информации

- Логины промывки
- Частота промывки
- Текущий перепад давления
- Текущее выходное и входное давление
- Качество промывки – значения перепада давления на фильтре до и после цикла промывки
- Неисправности с описанием каждого события
- Состояние батареи и оповещения о разряде батареи

Модели MINISIGMA

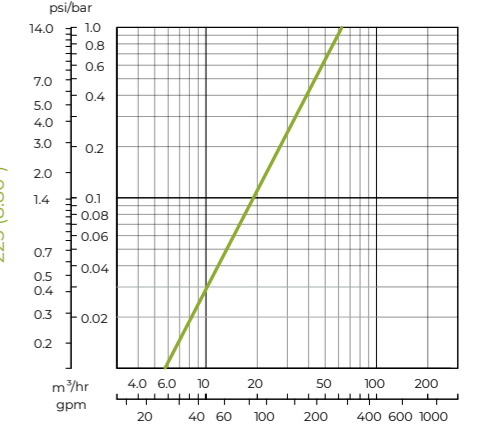
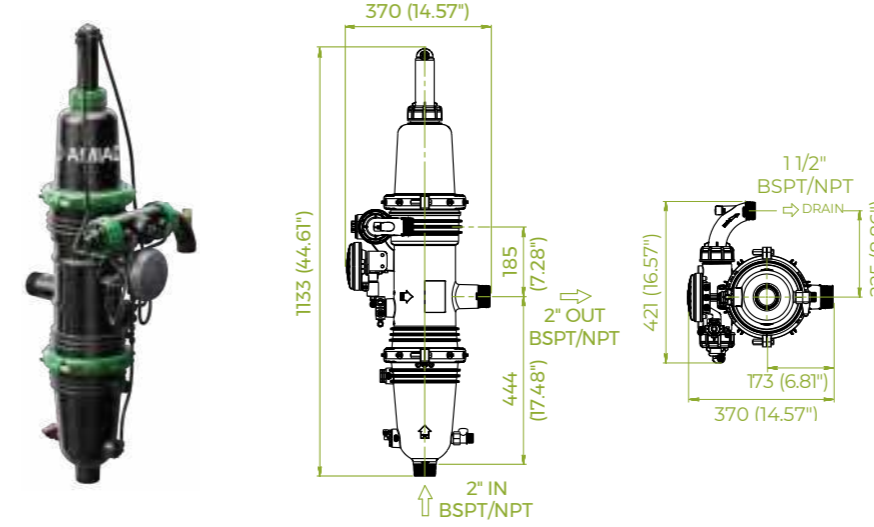
2" MINISIGMA | Он-лайн

График потери напора (в чистой воде)



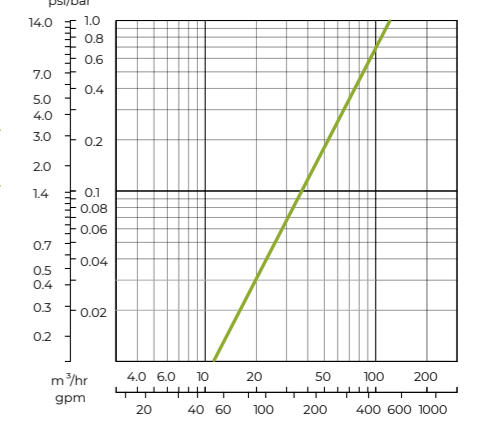
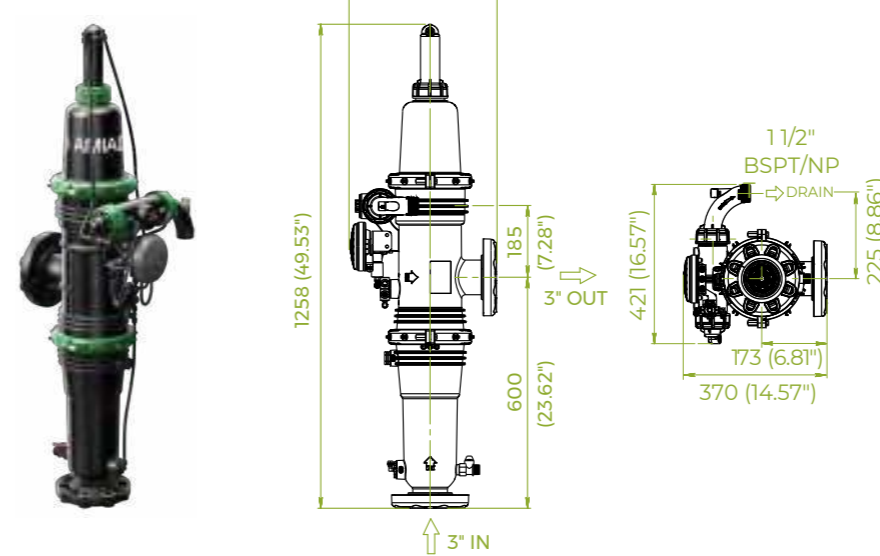
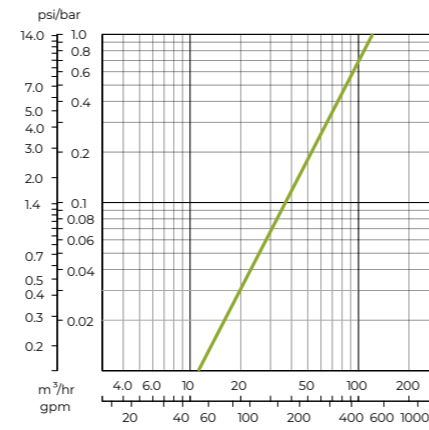
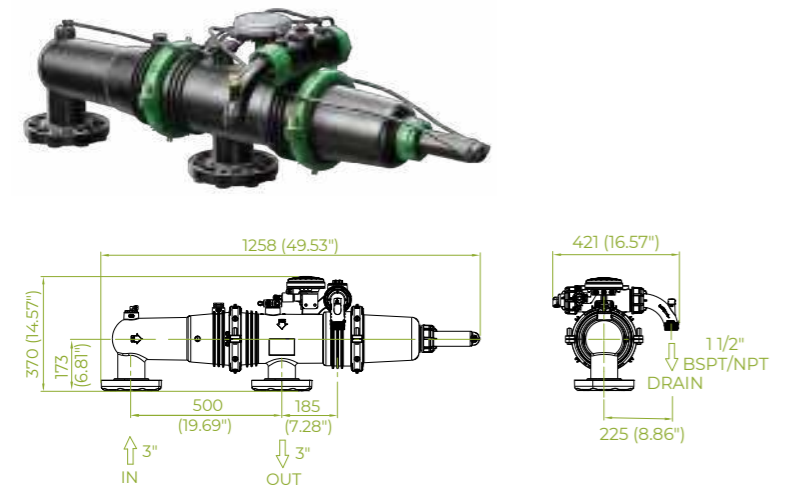
2" MINISIGMA | Угловой

График потери напора (в чистой воде)



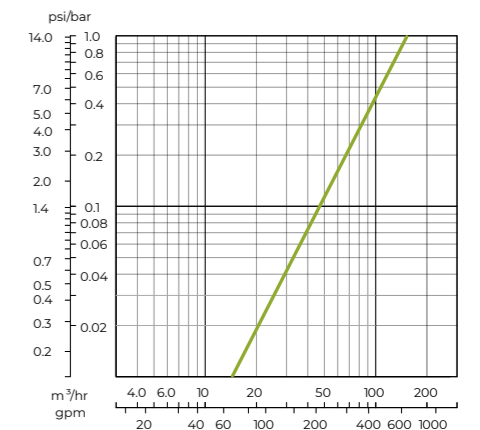
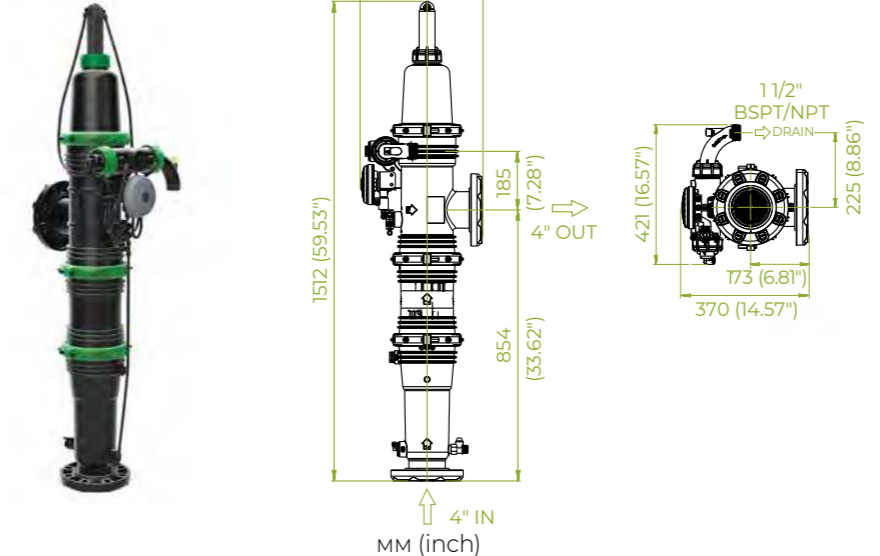
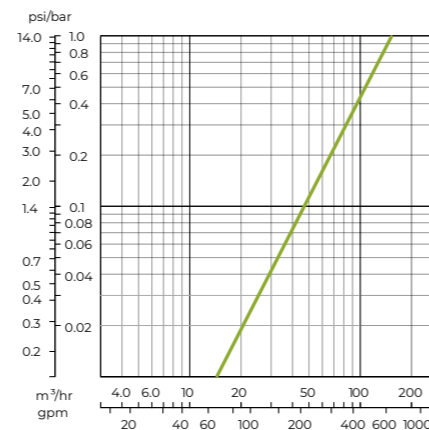
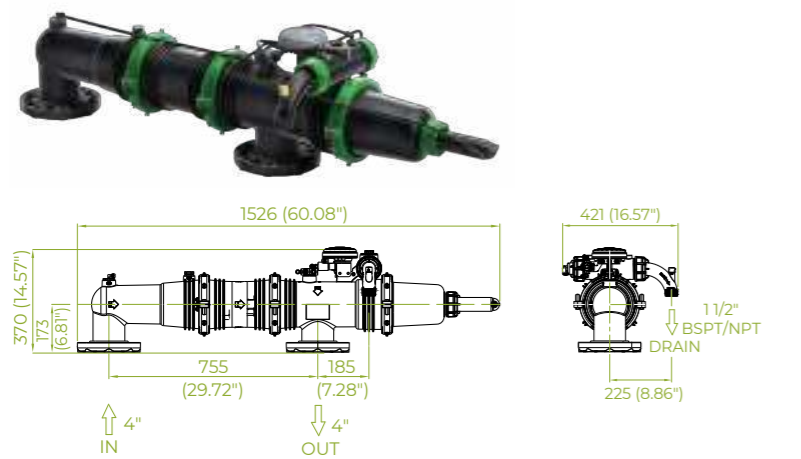
3" MINISIGMA | Он-лайн

3" MINISIGMA | Угловой



4" MINISIGMA | Он-лайн

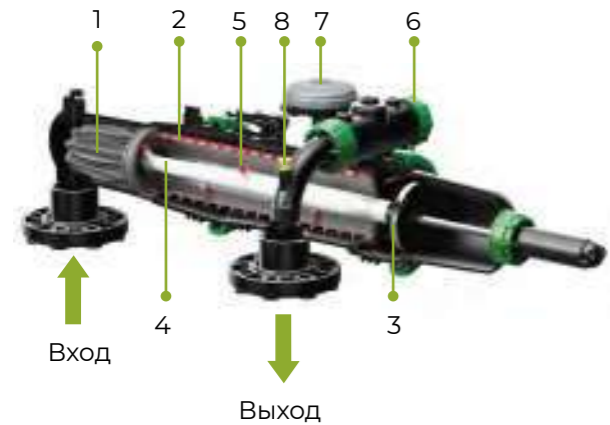
MINI | Угловой



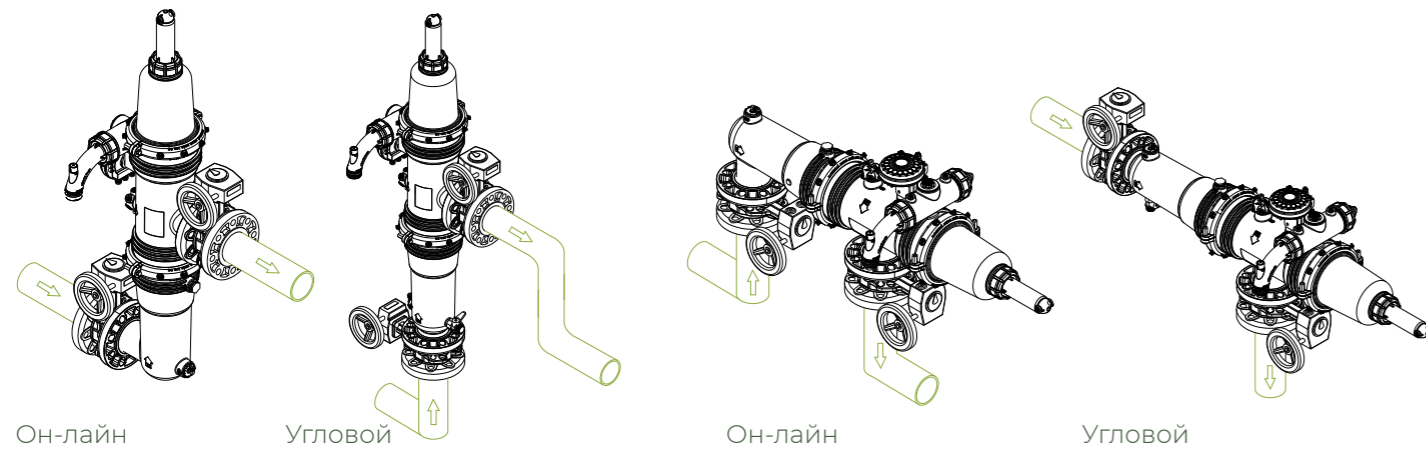
MINISIGMA: шаг вперед

Детали Mini Sigma

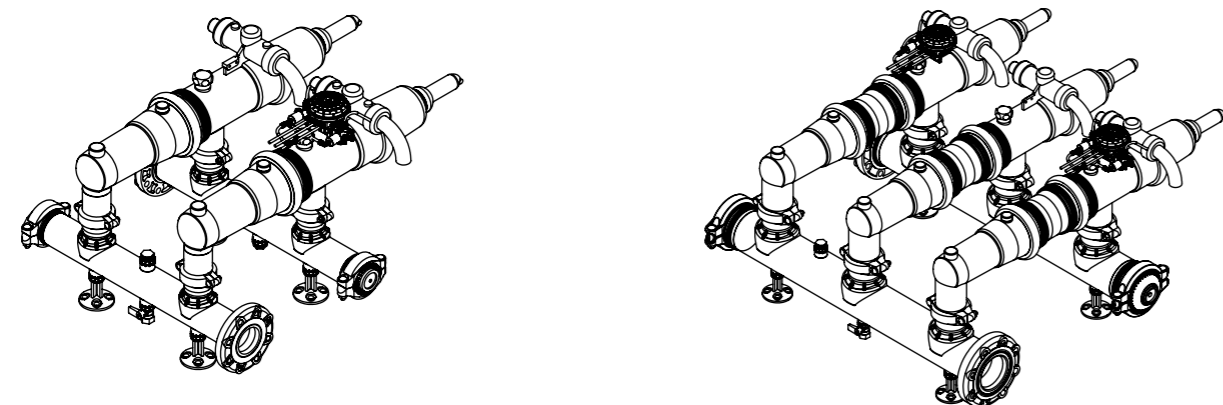
- 1. Грубая сетка
- 2. Тонкая сетка
- 3. Гидравлическая турбина
- 4. Вал всасывающего сканера
- 5. Сопла всасывающего сканера
- 6. Промывочный клапан
- 7. Контроллер ADI-P
- 8. Встроенный анти вакуум



Конфигурации монтажа



Конструкция батареи



2 фильтра 3" Mini Sigma для расходов до 100 м³/ч (440 галлон/мин)

3 фильтра 4" Mini Sigma для расходов до 240 м³/ч (1,057 галлон/мин)

Технические спецификации

| Модель фильтра | 2" Mini Sigma | 3" Mini Sigma | 4" Mini Sigma |
|--|----------------------------|--|---|
| Основные данные | | | |
| Максимальный уровень расхода* (130µ) при среднем качестве воды | 30 м³/час (132 галлон/мин) | 50 м³/час (220 галлон/мин) | 80 м³/час (352 галлон/мин) |
| Минимальное рабочее давление при промывке | 1,5 бар (22 фунт/дюйм²) | | |
| Максимальное рабочее давление | 8 бар (116 фунт/дюйм²) | | |
| Площадь фильтрации | 1,200 см² (186 дюйм²) | 1,600 см² (248 дюйм²) | 2,400 см² (372 дюйм²) |
| Диаметр входа / выхода | 2" (50 мм) BSPT/NPT | 3" (80 мм) Радиальная муфта / Универсальный фланец | 4" (100 мм) Радиальная муфта / Универсальный фланец |
| Вес (пустой) | 16 кг (35 фунт) | 20 кг (44 фунт) | 23 кг (51 фунт) |

* Рекомендуемый Амиад расход зависят от качества воды.

Электронное управление

| | |
|------------------------------|---|
| Управляющий источник питания | 4 батарейки типа AA 1,5 В / внешний 7-14 В постоянного тока |
| Соленоид | 9-12 В постоянного тока |
| DP переключатель | Интегральные датчики |

Данные по промывке (1.5 бар, 22 фунт/дюйм²)

| | | | |
|-------------------------------|------------------------------|------------------------------|---------------------------|
| Выпускной клапан | 1,5" (40 мм) BSPT/NPT | | |
| Время промывки* | 10 сек | | |
| Потери воды за цикл промывки* | 24 литр (6.3 галлон) | 26 литр (6.8 галлон) | 28 литр (7.4 галлон) |
| Уровень расхода промывки* | 8.7 м³/час (38.3 галлон/мин) | 9.6 м³/час (42.2 галлон/мин) | 10 м³/час (44 галлон/мин) |

* Любое давление между 1,5 бар (22 фунт/дюйм²) и 8 бар (116 фунт/дюйм²)

Конструкционные материалы

| | |
|-----------------------------|--|
| Корпус и крышка фильтра | RPA (усиленный полиамид) |
| Сетки | Литая плетеная проволока, нержавеющая сталь 316L |
| Механизм очистки | PBT (полибутилен) |
| Выпускной клапан | Все полимеры |
| Уплотнения | EPDM |
| Командная трубка управления | ПЭ (полиэтилен) |

Стандартная степень фильтрации

| | | | | | | | |
|--------|-----|-----|-----|------|-----|------|------|
| micron | 500 | 300 | 200 | 130 | 100 | 80 | 50 |
| мм | 0.5 | 0.3 | 0.2 | 0.13 | 0.1 | 0.08 | 0.05 |



Headquarters

Amiad Water Systems Ltd.

Web: www.amiad.com

E-mail: info@amiad.com

The Americas

USA

Amiad USA Inc.

Web: us.amiad.com | E-mail: infousa@amiad.com

Mexico

Amiad México SA DE CV,

Web: es.amiad.com | E-mail: infomexico-irr@amiad.com

Asia

India

Amiad Filtration India Pvt Limited

Web: amiad.com | E-mail: info-india@amiad.com

China

Amiad China (Yixing Taixing Environtec Co., Ltd.)

Web: amiad.com | E-mail: infochina@amiad.com

South-East Asia

Filtration & Control Systems Pte. Ltd.

Web: amiad.com | E-mail: info-singapore@amiad.com

Australia

Amiad Australia Pty Ltd.

Web: au.amiad.com | E-mail: sales@amiad.com

Europe

Amiad Water Systems Europe SAS

Web: fr.amiad.com | E-mail: irrigation-europe@amiad.com

German branch office

Web: de.amiad.com | E-mail: irrigation@amiad.com

United Kingdom

Amiad Water Systems UK Limited

Web: amiad.com | E-mail: info-uk@amiad.com



 **amiad** IRRIGATION

MASTERS OF FILTRATION

www.amiad.com

910101-000952/03.2021

Copyright © 2019 Amiad Water Systems Ltd. All rights reserved. The contents of this catalogue including without limitation all information and materials, images, illustrations, designs, icons, photographs, graphical presentations, designs, literary works, data, drawings, slogans, phrases, names, trademarks, titles and any other such materials that appear in this catalogue (collectively, the "Contents") are the sole property of Amiad Water Systems Ltd. ("Amiad"). Amiad has sole and exclusive right, title and interest in the Contents, including any intellectual property rights, whether registered or not, and all know-how contained or embodied therein. You may not reproduce, publish, transmit, distribute, display, modify, create derivative works from, sell or participate in any sale of, or exploit in any way, in whole or in part, any of the Contents or the catalogue. Any use of the catalogue or the Contents, other than for personal use, requires the advanced written permission of Amiad.

The Bluetooth® word mark and logos are registered trademarks owned by the Bluetooth SIG, Inc. and any use of such marks by Amiad Water Systems is under license. Other trademarks and trade names are those of their respective owners.

For more details about our patents go to: www.amiad.com