



РАЗБРЫЗГИВАТЕЛИ

NaanDanJain предлагает широкий ассортимент высококачественных пластиковых и металлических разбрызгивателей для верхнего и подкоронового сельскохозяйственного орошения. Наши разбрызгиватели предназначены для использования в открытых полях, садах и плантациях и позволяют осуществлять полный или частичный полив широкого спектра диаметров поливаемой поверхности, с применением, как малых пластиковых разбрызгивателей, так и мощных гигантских.

Содержание

Введение.....	3
Системы IrriStand	
2005 AquaMaster.....	4
Opal.....	5
Mamkad 16	6
501-U.....	7
502-H.....	8
Super 10.....	9
Magic Drive.....	10
5022 SD-U	11
5022 SD	12
6025 SD	13
5022 SD PC	14
427 B AG-U	15
427 B AG, 427 B GAG.....	16
LPD для систем IrriStand.....	17
Amirit.....	18
Разбрызгиватели для верхнего орошения	
Jl-I.....	19
423 AG.....	19
233B.....	20
433 PC.....	21
5035 SD.....	22
5035 SD PC.....	23
5035 G.....	24
234.....	25
280 и 280 PC.....	26
Аксессуары.....	27

Введение

NaanDanJain является одной из лидирующих компаний в мире в области ирригационных технологий. Компания разрабатывает, производит и продает широкий спектр ирригационных технологий, предназначенных для экономичного и эффективного управления водными ресурсами.

Обладая более, чем семидесятилетним опытом, компания NaanDan Jain работает в более, чем 80 странах на всех континентах, соответствуя всем требованиям эффективности современного орошения.

Широкий спектр технологий с применением разбрызгивателей и капельных линий, разработанных NaanDanJain, обеспечивает эффективные гибкие экономичные решения для орошения сельскохозяйственных культур при различных климатических условиях с учетом потребностей клиентов.

800 гектар открытых полей, цитрусовых садов и плантаций авокадо, принадлежащих компании NaanDanJain, служат опытным хозяйством для проведения контрольных испытаний, интенсивных исследований и развития технологий.

Уровень технологий испытаний в лабораториях NaanDanJain соответствует требованиям международных стандартов качества: ISO 9001: 2008.

Наша продукция:

NaanDanJain предлагает широкий ассортимент высококачественных пластиковых и металлических импульсных разбрызгивателей для сельскохозяйственного орошения.

Наши разбрызгиватели предназначены для использования в открытых полях, садах и плантациях.

Ассортимент включает:

Системы IrriStand: для орошения полей, пропашных культур, теплиц и питомников

Разбрызгиватели для верхнего орошения: для полей, пропашных культур, овощей и пастбищ

Разбрызгиватели для подкоронового орошения: для садов и плантаций

Разбрызгиватели:

- Обеспечивают полный и частичный (секторный) цикл орошения
- Позволяют охватить значительный диаметр увлажняемой поверхности, начиная от маленьких пластиковых разбрызгивателей до мощных гигантских разбрызгивателей, с уровнем расхода воды от 300 л/ч до 30 м³/ч
- Изготовлены из высококачественных материалов, устойчивы к радиации, сложным климатическим условиям, сельскохозяйственным химикатам, гарантируют максимальную точность и долговечность.



2005 AquaMaster



Системы IrriStand

Малообъёмный разбрызгиватель для использования на IrriStand 55

Область применения: для орошения полей, садов, теплиц и питомников, жилых площадей и ландшафтов

- Увеличенный диапазон площади полива с расстановками до 7 м
- Улучшенная производительность
- Устройство, защищенное от воздействия насекомых
- Плотный, высокопрочный пластик, не боящийся коррозии, химикатов и радиации
- Уникальный механизм разбрызгивания для оптимальной равномерности орошения, максимального диапазона и мелких капель
- Устойчивая стойка (стенд) с минимальными потерями давления
- Рекомендуемое рабочее давление: 1.5 до 2.5 бар
- Расход: от 120 до 300 л/ч

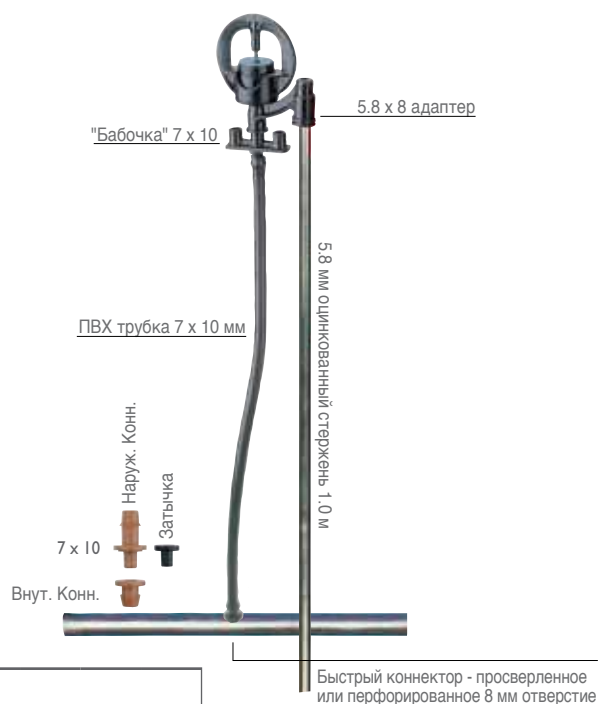
Таблица производительности 2005 AquaMaster

Количество осадков (мм/ч) и равномерность орошения (CU) в зависимости от расстановок

Цвет вертлюга	Цвет форсунки	Давление (бар)	Расход воды (л/ч)	Диаметр орошения (м)	Расстановки (м)									
					4x4	4x5	4x6	4x7	5x5	5x6	5x7	6x6	6x7	7x7
Зеленый	Оранжевый	1.5	104	9.5	6.5	5.2	4.3	3.7	4.2	3.5	3.0	2.9	2.5	2.1
		2.0	120	9.5	7.5	6.0	5.0	4.3	4.8	4.0	3.4	3.3	2.8	2.4
		2.5	134	9.5	8.4	6.7	5.6	4.8	5.3	4.5	3.8	3.7	3.2	2.7
	Черный	1.5	138	9.5	8.5	6.8	5.7	4.9	5.4	4.5	3.9	3.8	3.2	2.8
		2.0	160	10.0	10.0	8.0	6.7	5.7	6.4	5.3	4.6	4.5	3.8	3.3
		2.5	179	10.5	11.3	9.1	7.5	6.5	7.2	6.0	5.2	5.0	4.3	3.7
	Синий	1.5	173	10.5	10.7	8.6	7.2	6.1	6.9	5.7	4.9	4.8	4.1	3.5
		2.0	200	11.0	12.6	10.1	8.4	7.2	8.0	6.7	5.7	5.6	4.8	4.1
		2.5	223	11.0	14.0	11.2	9.3	8.0	8.9	7.4	6.4	6.2	5.3	4.6
	Желтый	1.5	215	10.5	13.3	10.7	8.9	7.6	8.5	7.1	6.1	5.9	5.1	4.4
		2.0	250	11.5	15.7	12.5	10.4	8.9	10.0	8.3	7.2	7.0	6.0	5.1
		2.5	305	12.0	19.0	15.2	12.6	10.8	12.1	10.1	8.7	8.4	7.2	6.2
Красный	1.5	260	12.0	16.4	13.1	10.9	9.4	10.5	8.7	7.5	7.3	6.2	5.3	
	2.0	300	12.5	18.5	14.8	12.3	10.6	11.8	9.9	8.5	8.2	7.1	6.0	
	2.5	365	13.0	22.8	18.2	15.2	13.0	14.6	12.1	10.4	10.1	8.7	7.4	

Цветовой код - Равномерность орошения CU < 85% CU 85-88% CU 88-92% CU > 92%

Тестирование проводилось на высоте 0.6 м



Opal



Системы IrriStand

Разбрызгиватель с силиконовым контроллером движения, с 1/2 - или 3/8 - дюймовой резьбой, для использования на IrriStand 52 или на ПВХ стояке

Область применения: Для орошения и проращивания овощей, полевых культур и цветов

- Силиконовый контроллер движения для увеличения диаметра орошения
- Уникальная конструкция вертлюга, служащая защитой от вредителей
- Треугольный профиль распределения воды для равномерного орошения
- Возможность выбора траектории полива - 15° и 24°
- Низкая интенсивность орошения
- Высокая ветроустойчивость
- Высокое сопротивление коррозии, ультрафиолетовому излучению и воздействию удобрений
- Рекомендуемое рабочее давление: 2.0 – 3.5 бар
- Расход воды: 230 - 490 л/ч



Таблица производительности Opal Z11, вертлюг 15°

Количество осадков (мм/ч) и равномерность орошения (CU) в зависимости от расстановок

Цвет форсунки	Давление (бар)	Расход воды (л/ч)	Диаметр орошения (м)	Расстановки (м)				
				6x6	7x7	8x8	9x9	10x10
2.2 Оранжевый	1.5	230	16	6.4	4.7	3.6		
	2.0	265	16	7.4	5.4	4.1		
	2.5	295	16	8.2	6.0	4.6		
	3.0	325	16	9.0	6.6	5.1		
	3.5	350	16	9.7	7.1	5.5		
2.4 Пурпурный	1.5	270	16	7.5	5.5	4.2		
	2.0	315	16	8.8	6.4	4.9	3.9	
	2.5	350	16	9.7	7.1	5.5	4.3	
	3.0	380	16	10.6	7.8	5.9	4.7	
	3.5	415	16	11.5	8.5	6.5	5.1	
2.6 Желтый	1.5	320	16	8.9	6.5	5.0	4.0	3.2
	2.0	370	16	10.3	7.6	5.8	4.6	3.7
	2.5	415	16	11.5	8.5	6.5	5.1	4.2
	3.0	455	15	12.6	9.3	7.1	5.6	4.6
	3.5	490	14	13.6	10.0	7.7	6.0	4.9

Таблица производительности Opal Z12, вертлюг 24°

Цвет форсунки	Давление (бар)	Расход воды (л/ч)	Диаметр орошения (м)	Расстановки (м)				
				6x6	7x7	8x8	9x9	10x10
2.2 Оранжевый	1.5	230	15	6.4	4.7	3.6		
	2.0	265	16	7.4	5.4	4.1		
	2.5	295	17	8.2	6.0	4.6		
	3.0	325	16	9.0	6.6	5.1		
	3.5	350	16	9.7	7.1	5.5		
2.4 Пурпурный	1.5	270	16	7.5	5.5	4.2	3.3	2.7
	2.0	315	17	8.8	6.4	4.9	3.9	3.2
	2.5	350	16	9.7	7.1	5.5	4.3	3.5
	3.0	380	16	10.6	7.8	5.9	4.7	3.8
	3.5	415	16	11.5	8.5	6.5	5.1	4.2
2.6 Желтый	1.5	320	15	8.9	6.5			
	2.0	370	16	10.3	7.6	5.8	4.6	3.7
	2.5	415	16	11.5	8.5	6.5	5.1	4.2
	3.0	455	16	12.6	9.3	7.1	5.6	4.6
	3.5	490	15	13.6	10.0	7.7	6.0	4.9

Цветовой код - Равномерность орошения CU < 85% CU 85-88% CU 88-92% CU > 92%

* Таблица производительности подготовлена в лабораторных условиях
* При ветреных условиях использовать более плотные расстановки

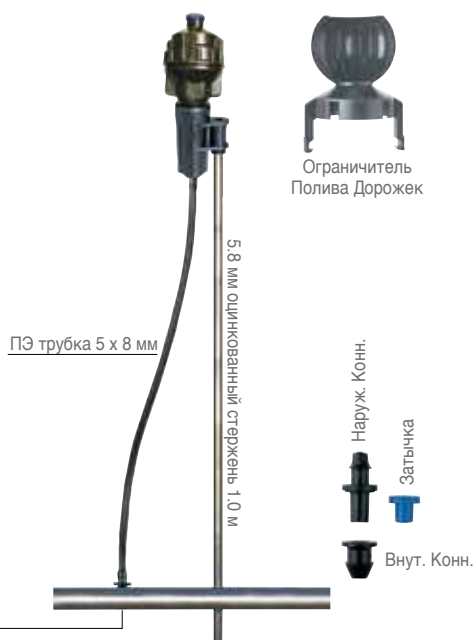
Mamkad 16



Область применения: для орошения овощей и цветов и для использования в питомниках и теплицах

- Компактное, прочное, закрытое, защищенное устройство
- Высокая равномерность орошения при низком давлении и интенсивности полива
- Цветовое кодирование форсунок с байонетным соединением для легкого обслуживания
- Супер-прочный компонентный пластик и керамические вставки увеличивают износоустойчивость и долговечность
- Защищённое от насекомых-вредителей сопло
- Дополнительный Регулятор Потока (F.R.)
- Дополнительный "Ограничитель Полива Дорожек"
- Рабочее давление: 2.0-4.0 бар без регулятора
2.5-5.0 бар с регулятором

* Существует модель с нижним расположением для подкroнового орошения



Системы IrriStand

Малообъемный шариковый разбрызгиватель, с 1/2-дюймовой наружной резьбой, для использования на IrriStand 51



Таблица производительности Mamkad 16

Количество осадков (мм/ч) и равномерность орошения (CU) в зависимости от расстановок

Цвет форсунки	Давление (бар)	Расход воды (л/ч)	Диаметр орошения (м)	Расстановки (м)					
				6x6	6x7	7x7	7x8	8x8	8x9
Синий	2.0	135	14	3.8	3.2	2.8	2.4	2.1	
	2.5	151	14	4.1	3.5	3.0	2.7	2.3	
	3.0	165	14	4.6	3.9	3.4	2.9	2.6	
	3.5	178	13	5.0	4.3	3.7	3.2	2.8	
	4.0	192	13	5.3	4.5	3.9	3.4	3.0	
F.R.	2.5-5.0	135	13	3.6	3.1	2.7	2.3	2.0	
Желтый	2.0	180	15	4.8	4.1	3.5	3.1	2.7	
	2.5	201	14	5.6	4.8	4.1	3.6	3.1	
	3.0	220	14	6.1	5.2	4.5	3.9	3.4	
	3.5	238	14	6.7	5.7	4.9	4.3	3.7	
	4.0	255	14	7.0	6.0	5.1	4.5	3.9	
F.R.	2.5-5.0	180	14	5.0	4.3	3.7	3.2	2.8	
Фиолетовый	2.0	225	15	6.2	5.3	4.6	4.0	3.5	3.1
	2.5	252	15	7.0	6.0	5.1	4.5	3.9	3.5
	3.0	275	15	7.6	6.5	5.6	4.9	4.3	3.8
	3.5	297	15	8.3	7.1	6.1	5.3	4.6	4.1
	4.0	320	15	8.9	7.6	6.5	5.7	5.0	4.4
F.R.	2.5-5.0	225	15	6.1	5.3	4.5	3.9	3.4	3.1
Черный	2.0	270	16	7.4	6.4	5.4	4.8	4.2	3.7
	2.5	302	16	8.4	7.2	6.2	5.4	4.7	4.2
	3.0	330	16	9.2	7.9	6.7	5.9	5.2	4.6
	3.5	356	16	9.9	8.5	7.3	6.4	5.6	5.0
	4.0	383	16	10.6	9.1	7.8	6.8	6.0	5.3
F.R.	2.5-5.0	270	16	7.4	6.3	5.4	4.7	4.1	3.7

Цветовой код - Равномерность орошения | CU < 85% | CU 85-88% | CU 88-92% | CU > 92%

* F.R. - Регулятор Потока

** Тестирование проводилось на высоте 0.6 м

501-U



Системы IrriStand

Малообъёмный разбрызгиватель с механизмом "Турбо-молоток" для использования на IrriStand 50

Область применения: для орошения овощей, теплиц, жилых площадей и ландшафтов

- Для орошения с расстановками до 8 м
- Превосходная равномерность орошения
- Производительность мелких капель для тонкого орошения всех культур

* Существует модель с нижним расположением для подкранового орошения

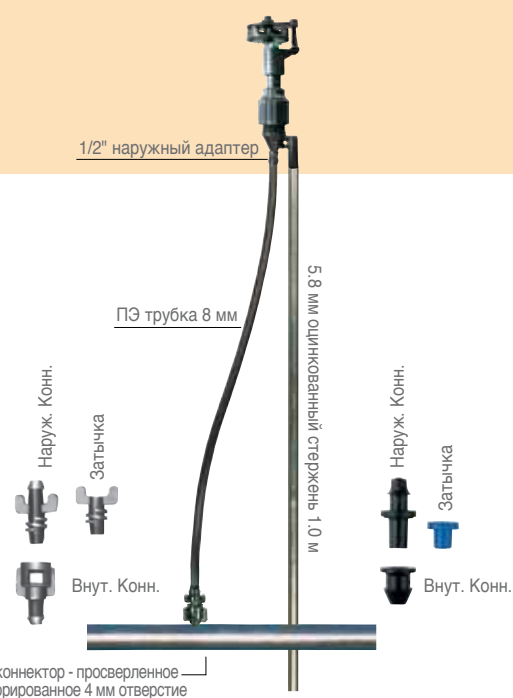
Таблица производительности 501-U

Количество осадков (мм/ч) и равномерность орошения (CU) в зависимости от расстановок

Цвет форсунки (мм)	Давление (бар)	Расход воды (л/ч)	Диаметр орошения (м)	Расстановки (м)				
				6x6	6x7	7x7	7x8	8x8
1.6 Красный	1.5	100	12.0	2.8	2.4	2.0	1.8	1.6
	2.0	110	12.0	3.1	2.6	2.2	2.0	1.7
	2.5	130	12.0	3.6	3.1	2.7	2.3	2.0
	3.0	150	12.0	4.2	3.6	3.1	2.7	2.3
	3.5	165	12.5	4.6	3.9	3.4	2.9	2.6
1.8* Зеленый	1.5	150	12.0	4.2	3.6	3.1	2.7	2.3
	2.0	170	13.0	4.7	4.0	3.5	3.0	2.7
	2.5	190	13.0	5.0	4.5	3.9	3.4	3.0
	3.0	210	14.0	5.8	5.0	4.3	3.8	3.3
	3.5	230	14.0	6.4	5.5	4.7	4.1	3.6
2.0 Синий	1.5	160	12.0	4.4	3.8	3.3	2.9	2.5
	2.0	180	13.0	5.0	4.3	3.7	3.2	2.8
	2.5	200	13.0	5.6	4.8	4.1	3.6	3.1
	3.0	220	14.0	6.1	5.2	4.5	3.9	3.4
	3.5	240	14.0	6.7	5.7	4.9	4.3	3.8
2.2 Желтый	1.5	170	13.5	4.7	4.0	3.5	3.0	2.7
	2.0	200	15.0	5.6	4.8	4.1	3.6	3.1
	2.5	215	15.0	6.0	5.1	4.4	3.8	3.4
	3.0	235	15.5	6.5	5.6	4.8	4.2	3.7
	3.5	250	15.5	6.9	6.0	5.1	4.5	3.9

Цветовой код - Равномерность орошения CU < 85% CU 85-88% CU 88-92% CU > 92%

*Стандартная форсунка



502-H



Системы IrriStand

Малообъёмный разбрызгиватель с механизмом "Турбо-молоток" для использования на IrriStand 52

Область применения: для орошения овощей, теплиц, жилых площадей и ландшафтов

- Увеличенный диапазон площади полива с расстановками до 10 м

* Существует модель с нижним расположением для подкранового орошения

Таблица производительности 502-U

Количество осадков (мм/ч) и равномерность орошения (CU) в зависимости от расстановок

Цвет форсунки (мм)	Давление (бар)	Расход воды (л/ч)	Диаметр орошения (м)	Расстановки (м)				
				8x8	8x9	9x9	9x10	10x10
2.5 Красный	1.5	226	13.0	3.5	3.1	2.8	2.5	2.3
	2.0	263	15.0	4.1	3.5	3.2	2.9	2.6
	2.5	292	15.5	4.6	4.0	3.6	3.2	2.9
	3.0	318	16.5	5.0	4.4	3.9	3.5	3.2
	3.5	345	17.0	5.4	4.8	4.2	3.8	3.4

Цветовой код - Равномерность орошения	CU < 85%	CU 85-88%	CU 88-92%	CU > 92%
---------------------------------------	----------	-----------	-----------	----------



1/2" внутренний адаптер

ПВХ трубка 13 мм
ПЭ трубка 12 мм

8.0 мм оцинкованный стержень 1.2 м

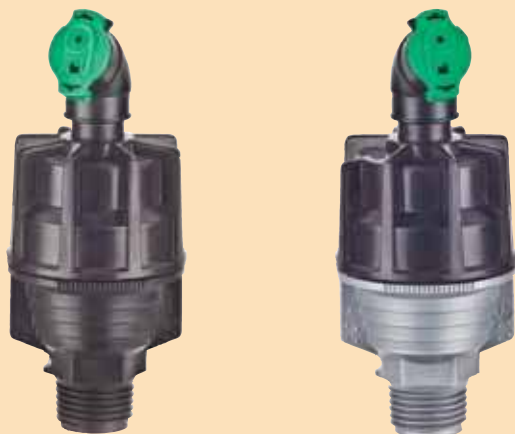
Наруж. Конн.

Затычка

Внут. Конн.

Быстрый коннектор - просверленное или перфорированное 8 мм отверстие

Super 10



Область применения: для орошения полевых культур, теплиц, жилых площадей и ландшафтов

Увеличенный диапазон площади полива с расстановками до 12 м

- Компактное, прочное, закрытое, защищенное устройство
- Цветовое кодирование форсунок с байонетным соединением для легкого обслуживания
- Высокая равномерность орошения
- Дополнительный Регулятор Потока (F.R.)
- Коричневая форсунка предназначена только для ограничения полива дорожек

* Существует модель с нижним расположением для подкоронового орошения

Таблица производительности Super 10

Количество осадков (мм/ч) и равномерность орошения (CU) в зависимости от расстановок

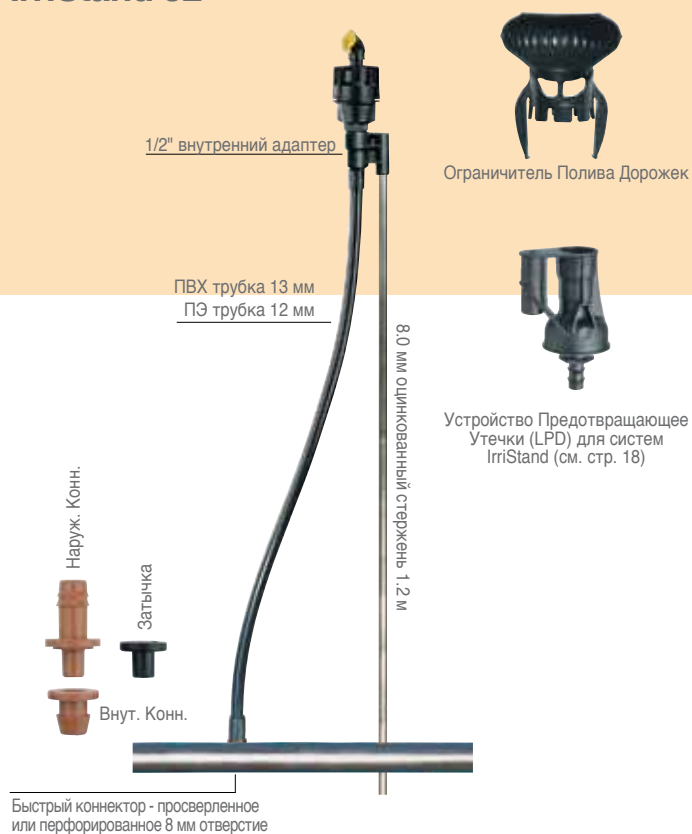
Цвет форсунки	Давление (бар)	Расход воды (л/ч)	Диаметр орошения (м)	Расстановки (м)					
				9x9	9x10	10x10	9x12	10x12	12x12
Синий	2.5	360	17.0	4.5	4	3.6			
	3.0	395	17.0	4.8	4.4	3.9			
	3.5	425	16.5	5.2	4.7	4.2			
	4.0	455	16.0	5.6	5.1	4.6			
F.R.	3.0-5.0	360	18.0	4.5	4	3.6			
Желтый	2.5	450	20.0	5.5	5	4.5	4.1	3.7	3.1
	3.0	495	20.0	6.1	5.5	4.9	4.6	4.1	3.4
	3.5	530	19.5	6.5	5.9	5.3	4.9	4.4	3.7
	4.0	570	19.0	7	6.3	5.7	5.3	4.7	3.9
F.R.	3.0-5.0	450	20.0	5.5	5	4.5	4.2	3.7	3.1
Зеленый	2.5	550	20.0	6.7	6	5.4	5	4.5	3.8
	3.0	600	20.0	7.4	6.7	6	5.6	5	4.2
	3.5	650	20.0	8	7.2	6.5	6	5.4	4.5
	4.0	695	19.5	8.6	7.7	6.9	6.4	5.8	4.8
F.R.	3.0-5.0	550	20.0	6.8	6.1	5.5	5.1	4.6	3.8
Красный	2.5	670	20.5	8.2	7.4	6.6	6.1	5.5	4.6
	3.0	735	20.5	9	8.1	7.3	6.8	6.1	5.1
	3.5	790	20.0	9.7	8.7	7.8	7.3	6.5	5.4
	4.0	850	20.0	10.4	9.4	8.4	7.8	7	5.9
F.R.	3.0-5.0	670	20.5	8.2	7.4	6.6	6.2	5.5	4.6

Цветовой код - Равномерность орошения CU < 85% CU 85-88% CU 88-92% CU > 92%

* F.R. - Регулятор Потока

Системы IrriStand

Особая серия шариковых разбрызгивателей для использования на IrriStand 52



Коричневая форсунка предназначена только для ограничения полива дорожек

Цвет форсунки	Давление (бар)	Расход воды (л/ч)	Диаметр орошения (м)
Коричневая	3.0	350	19
	3.5	380	19
	4.0	405	19
F.R.	3.0-5.0	320	19



MagicDrive



Системы IrriStand

Не-кулачковый разбрызгиватель, с 1/2-дюймовой резьбой, для использования на IrriStand 52 или на ПВХ стояке

- Высокая долговечность
- Не требует обслуживания
- Специальная долгосрочная гарантия

Область применения: Для орошения и проращивания овощей, полевых культур и цветов ; для поверхностного охлаждения садов и плантаций ; для орошения кукурузы и сахарного тростника на высоких (2-3 м) стояках, благодаря низкой вибрации при работе

- Не требует обслуживания
- Может функционировать с загрязненной водой
- Герметически закрытая силиконовая камера предотвращает утечку силикона
- Сочетание силикона с магнитами обеспечивает постоянную скорость вращения и предотвращает износ
- Прекрасная равномерность орошения с расстановками до 14 м
- Цветовое кодирование форсунок и втулок
- Плотный, высокопрочный пластик, не боящийся коррозии, химикатов и радиации

Таблица производительности MagicDrive

Количество осадков (мм/ч) и равномерность орошения (CU) в зависимости от расстановок

Группа	Цвет вертикального люка	Цвет диффузора	Цвет форсунки (мм)	Давление (бар)	Расход воды (м³/ч)	Диаметр орошения (м)	Расстановки (м)					
							9x9	10x10	10x12	12x12	12x14	14x14
G4	Чёрный 24°	Жёлтый	2.6 Жёлтый	1.5	0.310	19	3.7	3.1	2.6			
				2.0	0.365	19	4.4	3.7	3.0			
				2.5	0.410	19	5.0	4.1	3.4			
				3.0	0.450	20	5.6	4.5	3.8			
				3.5	0.490	20	6.0	4.9	4.1			
			2.8 Зелёный	1.5	0.360	20	4.3	3.6	3.0	2.5		
				2.0	0.415	20	5.1	4.2	3.5	2.9		
				2.5	0.465	21	5.6	4.7	3.9	3.2		
				3.0	0.510	21	6.2	5.1	4.3	3.5		
				3.5	0.55	21	6.8	5.5	4.6	3.8		
G5	Синий 24°	Жёлтый	3.0 Светло-коричневый	1.5	0.415	22	5.1	4.2	3.5	2.9	2.5	2.1
				2.0	0.485	23	5.9	4.9	4.0	3.4	2.9	2.5
				2.5	0.545	23	6.7	5.5	4.5	3.8	3.2	2.8
				3.0	0.595	23	7.3	6.0	5.0	4.1	3.5	3.0
				3.5	0.650	22	8.0	6.5	5.4	4.5	3.9	3.3
				1.5	0.465	21	5.6	4.7	3.9	3.2	2.8	2.4
			3.2 Красный	2.0	0.545	22	6.6	5.5	4.5	3.8	3.2	2.8
				2.5	0.615	23	7.5	6.2	5.1	4.3	3.7	3.1
				3.0	0.680	23	8.3	6.8	5.7	4.7	4.0	3.5
				3.5	0.730	23	8.9	7.3	6.1	5.1	4.3	3.7

Цветовой код - Равномерность орошения CU < 85% CU 85-88% CU 88-92% CU > 92%



* Таблица производительности подготовлена в лабораторных условиях * При ветреных условиях использовать более плотные расстановки

5022 SD-U



Системы IrriStand

Пластиковый кулачковый разбрызгиватель, с 1/2-дюймовой наружной или 3/4-дюймовой внутренней резьбой, для использования на IrriStand 52 и 53

Область применения: для орошения и проращивания овощей, цветов и всех видов рассады

- Уникальный кулачковый разбрызгиватель SD (супер-диффузер), сконструированный для широкого диапазона орошения
- SD – сконструированный для оптимальной производительности при низком давлении
- Высокая равномерность орошения с расстановками до 12 м
- Высокая ветроустойчивость
- Возможность использования краткосрочных оросительных циклов для проращивания
- Цветовое кодирование форсунок с байонетным соединением для легкого обслуживания
- Плотный, высокопрочный пластик, не боящийся коррозии, химикатов и радиации

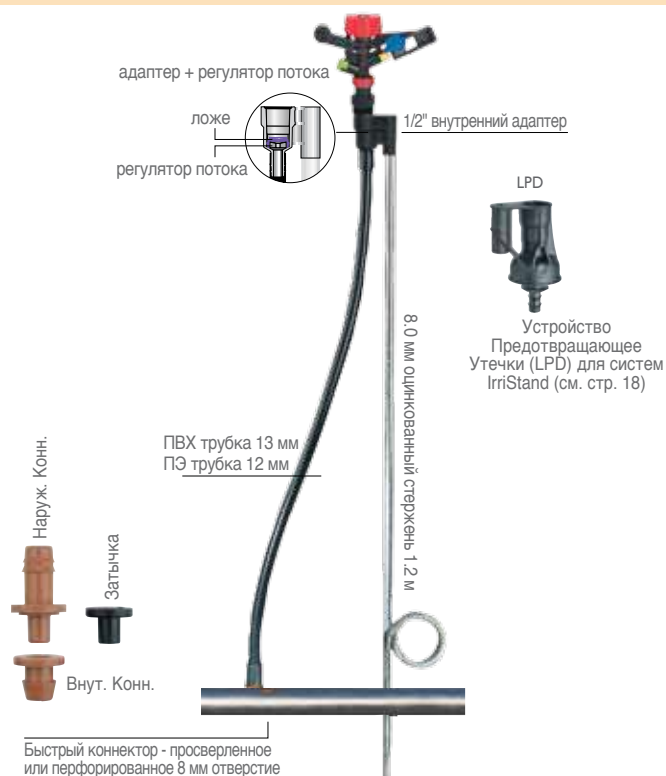
Таблица производительности 5022 SD-U – две форсунки

Количество осадков (мм/ч) и равномерность орошения (CU) в зависимости от расстановок

Цвет форсунки (мм)	Давление (бар)	Расход воды (м³/ч)	Диаметр орошения (м)	Расстановки (м)				
				9x9	9x10	10x10	10x12	12x12
2.5x1.8 Пурпурный	1.5	0.440	18.5	5.4	4.9	4.4	3.7	3.1
	2.0	0.480	19.5	5.9	5.3	4.8	4.0	3.3
	2.5	0.535	21.0	6.6	5.9	5.4	4.5	3.7
	3.0	0.590	21.5	7.3	6.6	5.9	4.9	4.1
	3.5	0.635	22.0	7.8	7.1	6.4	5.3	4.4
	4.0	0.685	21.5	8.5	7.6	6.9	5.7	4.8
F.R.	30-50	0.590	21.0	7.3	6.5	5.0	4.9	4.1
2.8x1.8 Оранжевый	1.5	0.510	19.0	6.3	5.7	5.1	4.3	3.5
	2.0	0.620	20.0	6.9	6.2	5.6	4.7	3.9
	2.5	0.690	21.5	7.8	7.1	6.4	5.3	4.4
	3.0	0.760	22.0	8.5	7.7	6.9	5.8	4.8
	3.5	0.820	23.0	9.3	8.3	7.5	6.3	5.2
	4.0	0.860	22.5	9.9	8.9	8.0	6.7	5.6

Цветовой код - Равномерность орошения CU < 85% CU 85-88% CU 88-92% CU > 92%

Цвет задней форсунки: 1.8- салатовый



5022 SD



Область применения: для орошения и проращивания овощей, цветов и всех видов рассады

- Уникальный кулачковый разбрызгиватель SD (супер-диффузер), сконструированный для широкого диапазона орошения
- SD – сконструированный для оптимальной производительности при низком давлении
- Высокая равномерность орошения с расстановками до 14 м
- Высокая ветроустойчивость
- Возможность использования краткосрочных оросительных циклов для проращивания
- Цветовое кодирование форсунок с байонетным соединением для легкого обслуживания
- Плотный, высокопрочный пластик, не боящийся коррозии, химикатов и радиации

Таблица производительности 5022 SD – одна форсунка

Количество осадков (мм/ч) и равномерность орошения (CU) в зависимости от расстановок

Цвет форсунки (мм)	Давление (бар)	Расход воды (м³/ч)	Диаметр орошения (м)	Расстановки (м)				
				10x10	10x12	12x12	12x14	14x14
3.0 Красный	2.5	0.570	21.0	5.7	4.8	4.0	3.4	2.9
	3.0	0.630	22.0	6.3	5.3	4.4	3.8	3.2
	3.5	0.680	23.0	6.8	5.7	4.7	4.1	3.5
	4.0	0.720	23.0	7.2	6.0	5.0	4.3	3.7
3.2 Зеленый	2.5	0.640	21.2	6.4	5.3	4.4	3.8	3.3
	3.0	0.700	22.2	7.0	5.8	4.9	4.2	3.6
	3.5	0.760	23.0	7.6	6.3	5.3	4.5	3.9
	4.0	0.810	23.0	8.1	6.8	5.6	4.8	4.1
3.5 Синий	2.5	0.740	23.0	7.4	6.2	5.1	4.4	3.8
	3.0	0.810	23.0	8.1	6.8	5.6	4.8	4.1
	3.5	0.870	24.0	8.7	7.3	6.0	5.2	4.4
	4.0	0.930	25.0	9.3	7.8	6.5	5.5	4.7
4.0 Чёрный	2.5	0.950	23.2	9.5	7.9	6.6	5.7	4.8
	3.0	1.030	24.2	10.3	8.6	7.2	6.1	5.3
	3.5	1.110	25.0	11.1	9.3	7.7	6.6	5.7
	4.0	1.180	26.0	11.8	9.8	8.2	7.0	6.0

Системы IrriStand

Пластиковый кулачковый разбрызгиватель, с 1/2-дюймовой наружной или 3/4-дюймовой внутренней резьбой, для использования на ПВХ стояке

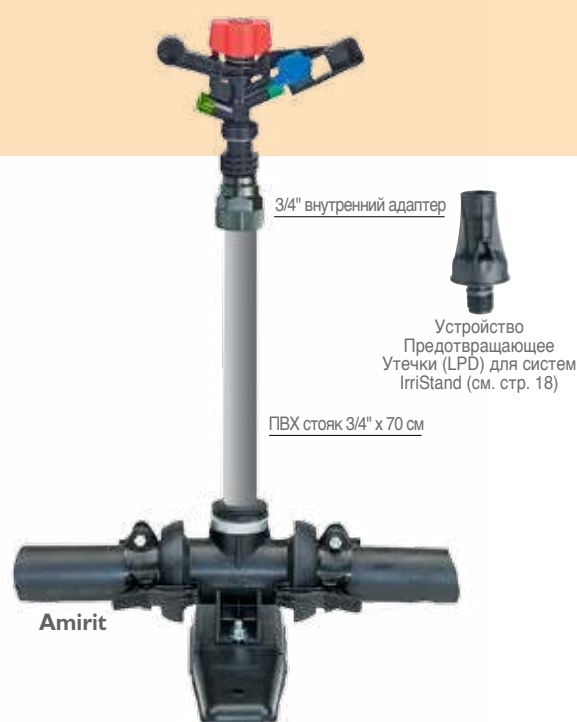


Таблица производительности 5022 SD – две форсунки

Количество осадков (мм/ч) и равномерность орошения (CU) в зависимости от расстановок

Цвет форсунки (мм)	Давление (бар)	Расход воды (м³/ч)	Диаметр орошения (м)	Расстановки (м)				
				10x10	10x12	12x12	12x14	14x14
3.0x1.8 Красный	2.5	0.760	21.0	7.6	6.3	5.3		
	3.0	0.840	22.0	8.4	7.0	5.8		
	3.5	0.900	23.0	9.0	7.5	6.3		
	4.0	0.970	22.0	9.7	8.1	6.7		
3.2x1.8 Зеленый	2.5	0.820	21.0	8.2	6.8	5.7		
	3.0	0.900	22.0	9.0	7.5	6.3		
	3.5	0.980	23.0	9.8	8.2	6.8		
	4.0	1.040	23.0	10.4	8.7	7.2		
3.5x1.8 Синий	2.5	0.890	23.0	8.9	7.4	6.2	5.3	
	3.0	0.990	23.0	9.9	8.3	6.9	5.9	
	3.5	1.060	24.0	10.6	8.8	7.4	6.3	
	4.0	1.150	24.0	11.5	9.6	8.0	6.8	
4.0x1.8 Чёрный	2.5	1.100	24.0	11.0	9.2	7.6	6.5	5.6
	3.0	1.220	25.0	12.2	10.2	8.5	7.3	6.2
	3.5	1.330	25.0	13.3	11.1	9.2	7.9	6.8
	4.0	1.430	26.0	14.3	11.9	9.9	8.5	7.3

Цветовой код - Равномерность орошения	CU < 85%	CU 85-88%	CU 88-92%	CU > 92%
---------------------------------------	----------	-----------	-----------	----------

Цвет задней форсунки: 1.8- салатный

6025 SD



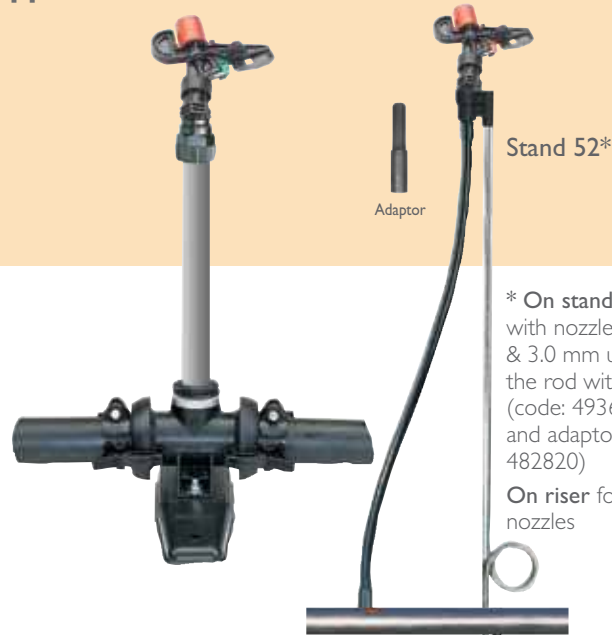
Область применения: для орошения и проращивания овощей, цветов и полевых культур

- Уникальный кулачковый разбрызгиватель SD (супер-диффузер), сконструированный для широкого диапазона орошения
- SD – сконструированный для оптимальной производительности при низком давлении
- Эффективное внутреннее устройство водоподачи для достижения увеличенной площади орошения
- Высокая равномерность орошения с расстановками до 16 м
- Высокая ветроустойчивость
- Возможность использования краткосрочных оросительных циклов для проращивания
- Цветовое кодирование форсунок с байонетным соединением для легкого обслуживания
- Устойчивая конструкция, обеспечивающая защиту внутренних частей
- Плотный, высокопрочный пластик, не боящийся коррозии, химикатов и радиации



Системы IrriStand

Пластиковый кулачковый разбрызгиватель, с 1/2-дюймовой наружной или 3/4-дюймовой внутренней резьбой, для использования на ПВХ стояке



* On stand 52 only with nozzles 2.8 & 3.0 mm using the rod with loop (code: 493652) and adaptor (code: 482820)

On riser for all nozzles

Таблица производительности 6025 SD

Количество осадков (мм/ч) и равномерность орошения (CU) в зависимости от расстановок

Цвет форсунки (мм)	Давление (бар)	Расход воды (л/ч)	Диаметр орошения (м)	Расстановки (м)					
				12x12	12x14	12x15	14x14	15x15	16x16
2.8 Оранжевый	2.5	540	19	3.8	3.2	3.0			
	3.0	595	21	4.1	3.5	3.3	3.0		
	3.5	640	21	4.4	3.8	3.6	3.3		
	4.0	685	22	4.8	4.1	3.8	3.5		
3.0 Красный	2.5	585	21	4.1	3.5	3.3	3.0		
	3.0	640	23	4.4	3.8	3.6	3.3		
	3.5	690	23	4.8	4.1	3.3	3.5		
	4.0	735	23	5.1	4.4	4.1	3.8		
3.2 Зеленый	2.5	670	23	4.7	4.0	3.7	3.4	3.0	
	3.0	730	23	5.1	4.3	4.1	3.7	3.2	
	3.5	790	24	5.5	4.7	4.4	4.0	3.5	
	4.0	840	24	5.8	5.0	4.7	4.3	3.7	
3.5 Синий	2.5	780	24	5.4	4.6	4.3	4.0	3.5	3.0
	3.0	850	24	5.9	5.1	4.7	4.3	3.8	3.3
	3.5	920	24	6.4	5.5	5.1	4.7	4.1	3.6
	4.0	980	25	6.8	5.8	5.4	5.0	4.4	3.8
4.0 Чёрный	2.5	1005	26	7.0	6.0	5.6	5.1	4.5	3.9
	3.0	1100	26	7.6	6.5	6.1	5.6	4.9	4.3
	3.5	1185	27	8.2	7.1	6.6	6.1	5.3	4.6
	4.0	1270	27	8.8	7.6	7.1	6.5	5.6	5.0

Цветовой код - Равномерность орошения CU < 85% CU 85-88% CU 88-92% CU > 92%

Цвет задней форсунки: 2.5L – серый

Нельзя менять форсунки между группами "Красной втулки" и "Черной втулки"

5022 SD PC

(частичный цикл орошения)



Разбрызгиватели для верхнего орошения

Пластиковый кулачковый разбрызгиватель, с 1/2-дюймовой наружной или с 3/4-дюймовой внутренней резьбой для использования на ПВХ стояке

- Самое эффективное и равномерное орошение границ полей
- Взаимозаменяемый механизм частичного цикла (патент заявлен)
- Механизм частичного цикла легко подключается/отключается на место задней форсунки

Легкое изменение спринклера полного цикла на частичный цикл орошения:

Область применения: Для орошения и подачи удобрений на границы полей для культур, как картофель, морковь, редиска, цветы и т.д.

- Уникальный и новаторский модулярный механизм частичного цикла
- Легкое изменение полного цикла на частичный цикл орошения и наоборот
- Уникальное совмещение кулачкового механизма с SD (супер-диффузер) для высокой равномерности орошения даже при низком давлении (1.5 бар)
- Прекрасная равномерность орошения с расстановками до 14 м
- Совмещение со спринклерами полного цикла орошения позволяет оставить 100% воды внутри поля
- Может использоваться с широким диапазоном спринклеров полного цикла орошения
- Плотный, высокопрочный пластик, не боящийся коррозии, химикатов и радиации

Таблица производительности 5022 SD PC

Цвет втулки	Цвет форсунки (мм)	Давление (бар)	Расход воды (м³/ч)	Диаметр орошения (м)
Красный	Пурпурный	1.5	0.320	19.00
		2.0	0.375	20.00
		2.5	0.420	21.00
		3.0	0.460	21.50
		3.5	0.490	22.00
	2.8 Оранжевый	4.0	0.525	22.00
		1.5	0.415	21.50
		2.0	0.475	22.00
		2.5	0.530	22.50
		3.0	0.580	23.00
Чёрный	3.0 Красный	3.5	0.630	23.00
		4.0	0.680	23.50
		1.5	0.445	21.00
		2.0	0.520	21.50
		2.5	0.575	22.00
	3.2 Зелёный	3.0	0.625	22.50
		3.5	0.680	23.00
		4.0	0.730	23.00
		1.5	0.520	21.00
		2.0	0.590	21.50
	2.5	0.660	22.50	
	3.0	0.725	23.50	
	3.5	0.770	23.50	
	4.0	0.835	24.00	

* Таблица производительности подготовлена в лабораторных условиях

* При ветреных условиях использовать более плотные расстановки

1 Установка 2 секторных колец



2 Замена задней форсунки или затычки механизмом частичного цикла



3



Заметка: Со спринклером частичного цикла используйте меньшие форсунки, чем со спринклерами полного цикла

427B AG-U



Системы IrriStand

Пластиковый кулачковый разбрызгиватель, с 1/2-дюймовой наружной или 3/4-дюймовой внутренней резьбой, для использования на ПВХ стояке

Область применения: специально разработан для орошения границ полей

- Высокая равномерность орошения с расстановками до 14 м
- Цветовое кодирование форсунок с байонетным соединением для легкого обслуживания
- Интегрированный прямопоточный флюгер для достижения максимального диапазона орошения
- Плотный, высокопрочный пластик, не боящийся коррозии, химикатов и радиации
- Специальное кулачковое устройство предотвращает орошение дорог и соседних участков

Таблица производительности 427B AG-U

Цвет форсунки (мм)	Давление (бар)	Расход воды (м³/ч)	Диаметр орошения (м)
2.8 Оранжевый	2.0	0.450	22
	3.0	0.550	23
	4.0	0.630	24



427B AG, 427B GAG



427B GAG



427B AG

Системы IrriStand

Пластиковый кулачковый разбрызгиватель, с 1/2-дюймовой наружной или 3/4-дюймовой внутренней резьбой, для использования на ПВХ стояке

Область применения: специально разработан для орошения границ полей

- Высокая равномерность орошения с расстановками до 14 м
- Цветовое кодирование форсунок с байонетным соединением для легкого обслуживания
- Интегрированный прямопоточный флюгер для достижения максимального диапазона орошения
- Плотный, высокопрочный пластик, не боящийся коррозии, химикатов и радиации
- Специальное кулачковое устройство предотвращает орошение дорог и соседних участков

Таблица производительности 427B AG и 427B GAG

Цвет форсунки (мм)	Давление (бар)	Расход воды (м³/ч)	Диаметр орошения (м)
3.0 Красный	2.0	0.510	23
	3.0	0.630	24
	4.0	0.720	25
3.2 Зеленый	2.0	0.570	23
	3.0	0.700	24
	4.0	0.810	26
3.5 Синий	2.0	0.660	23
	3.0	0.810	24
	4.0	0.930	26
4.0* Чёрный	2.0	0.850	24
	3.0	1.030	26
	4.0	1.180	26

* Стандартная форсунка



LPD для систем IRRISTAND



Устройство Предотвращающее Утечки (LPD) для систем IrriStand



Область применения: Предотвращает дренаж на старте и при выключении системы орошения

- Постоянно поддерживает оросительную систему заполненной и гарантирует равномерность орошения на всей площади
- Способствует эффективному орошению, получению урожая высокого качества и значительной экономии воды и удобрений
- Предотвращает разрушение посевов и грядок, защищает луковичные и корневые культуры от воздействия света

Структура и особенности:

- Обеспечивает высокое качество потока и минимальные потери
- Изготовлен из долговечного прочного пластика, устойчивого к воздействию радиации и удобрений
- Применяется в качестве адаптера для Stand 52 (1/2" в.р. x 12 зубчатый коннектор) и для Stand 56 (1/2" в.р. x 16 зубчатый коннектор)
- Подключается к стандам Amirit и к 1/2" и 3/4" ПВХ стоякам
- Рекомендуемое рабочее давление: 2.0 – 4.0 бар

Технические параметры

Расход воды (л/ч)	Давление открытия (м)	Давление закрытия (м)	Потери давления (м)
до 750	11.0	6.0	0.8
750-1500	14.0	8.0	2.6

Спектр продукции

Описание	Кат. №	
LPD для Stand 52, зубчатый конн. 12 мм	790512	
LPD для Stand 56, зубчатый конн. 16 мм	790516	
Универсальный LPD для Amirit, 1/2"	790601	
Универсальный LPD для Amirit, 3/4" x 1/2"	790602	

AMIRIT



50mm Quick Coupling Base with 3/4" and 1" Outlets

Область применения:

- Высокоэффективная конструкция для стационарных систем спринклерного орошения для быстрой установки и разборки ПЭ труб
- Подходит для всех стационарных систем спринклерного орошения для орошения культур, таких как картофель, морковь, арахис и др.

Структура и характеристики:

- Для использования с ПЭ трубами диаметром 50 мм и толщиной стенки до 2.5 мм.
- Усиленные защёлки и зажимы для максимальной прочности и для максимального сцепления на ПЭ трубе
- Надежная и эффективная система разъемов для простой и быстрой установки и разборки - экономия времени и рабочей силы
- Не включает сварку к ПЭ трубам и, следовательно, облегчает транспортировку и эксплуатацию
- Возможно любое расстояние между спринклерами на ПЭ трубе, потому что концы не приварены к трубам
- Предназначенные прокладки предотвращают утечки при низких условиях давления во время пуска и в конце орошения
- Может использоваться с широким диапазоном спринклеров: 5022 SD U, 5022 SD, 6025 SD, 427 и Super 10
- Для рабочего диапазона давления 1.5 – 4.0 бар
- 50 мм ПЭ трубы доступны либо в сегментах 9, 10 и 12 м, или катушками (может поставляться по запросу)
- Все части доступны в качестве запасных частей

Быстроразъемная конструкция диаметром 50 мм для установки стационарных систем спринклерного орошения



Опционально:
1/2" регулятор давления
365л/ч - Деталь 482621
590л/ч - Деталь 482630

Система защелок для быстрого и простого монтажа и демонтажа

НОВОЕ

Усиленное кольцо Amirit с упругими крючками защелок может выдерживать суровые полевые условия

Усиленные тиски для максимального подтягивания



Jl-1



Область применения: все виды поверхностного орошения сельскохозяйственных культур, используя жёсткие, механизированные или ручные системы

- Высокая равномерность орошения с расстановками до 12 м
- Сверхпрочная, долговечная латунная конструкция
- Рекомендуемое давление: 2.0 - 3.0 бар

Разбрызгиватели для верхнего орошения

Металлический кулачковый разбрызгиватель, с 1/2-дюймовой наружной резьбой

Таблица производительности Jl-1

Диаметр форсунки (мм)	Давление (бар)	Расход воды (м³/ч)	Диаметр орошения (м)
3.5	2.0	0.616	23
	3.0	0.756	24
4.0	2.0	0.806	23
	3.0	0.987	24
4.5	2.0	1.020	23
	3.0	1.249	25
3.5x2.5	2.0	1.020	23
	3.0	1.248	24
4.0x2.5	2.0	1.212	23
	3.0	1.482	24
4.5x2.5	2.0	1.422	23
	3.0	1.740	25

423 AG



Специально разработан для орошения границ полей

Область применения: все виды поверхностного орошения сельскохозяйственных культур

- Высокая равномерность орошения с расстановками до 14 м
- Сверхпрочная, долговечная конструкция
- Конструкция, защищённая от попадания пыли и песка, обеспечивает надёжную эксплуатацию и долговечность
- Специальное кулачковое устройство предотвращает орошение дорог и соседних участков

Разбрызгиватели для верхнего орошения

Металлический кулачковый разбрызгиватель, с 1/2-дюймовой наружной или 3/4-дюймовой внутренней резьбой, для орошения полного или частичного цикла

Таблица производительности 423 AG

Цвет форсунки (мм)	Давление (бар)	Расход воды (м³/ч)	Диаметр орошения (м)
3.2 Зелёный	2.0	0.570	23
	3.0	0.700	25
	4.0	0.810	26
3.5 Синий	2.0	0.660	24
	3.0	0.810	26
	4.0	0.930	27
4.0* Чёрный	2.0	0.850	25
	3.0	1.030	27
	4.0	1.180	28

* Стандартная форсунка

233B



Разбрызгиватели для верхнего орошения

Металлический кулачковый разбрызгиватель, с 1/2-дюймовой наружной или 3/4-дюймовой внутренней резьбой

Область применения: все виды поверхностного орошения сельскохозяйственных культур, используя жёсткие, механизированные или ручные системы

Для орошения виноградников, садов и овощных полей при низких температурах

- Высокая равномерность орошения с расстановками до 20 м
- Цветовое кодирование форсунок с байонетным соединением для легкого обслуживания
- Интегрированный прямопоточный флюгер для достижения максимального диапазона орошения
- Конструкция, защищённая от попадания пыли и песка, обеспечивает надёжную эксплуатацию и долговечность
- Колпачок красного цвета герметично защищает устройство от замораживания во время работы при низких температурах
- Уникальная задняя форсунка 2.5L с улучшенными характеристиками



Таблица производительности 233B – две форсунки

Количество осадков (мм/ч) и равномерность орошения (CU) в зависимости от расстановок

Цвет втулки (мм)	Цвет форсунки (мм)	Давление (бар)	Расход воды (м³/ч)	Диаметр орошения (м)	Расстановки (м)									
					12x12	12x15	12x18	15x15	15x18	18x18	18x20	20x20		
Красный	3.5x2.5L Синий	3.0	1.240	27.0	8.6	6.9	5.7	5.5	4.6	3.8				
		4.0	1.430	29.0	9.9	7.9	6.6	6.4	5.3	4.4				
		5.0	1.620	29.0	11.3	9.0	7.5	7.2	6.0	5.0				
	4.0*2.5L Чёрный	3.0	1.490	29.0	10.3	8.3	6.9	6.6	5.5	4.6				
		4.0	1.740	29.0	12.1	9.7	8.1	7.7	6.4	5.4				
		5.0	1.950	29.0	13.5	10.8	9.0	8.7	7.2	6.0				
	4.5x2.5L Коричневый	3.0	1.790	30.0	12.4	9.9	8.3	8.0	6.6	5.5	5.0			
		4.0	2.070	31.0	14.4	11.5	9.6	9.2	7.7	6.4	5.8			
		5.0	2.320	32.0	16.1	12.9	10.7	10.3	8.6	7.2	6.4			
Чёрный	5.0x2.5L Пурпурный	3.0	2.110	32.0	14.7	11.7	9.8	9.4	7.8	6.5	5.9	5.3		
		4.0	2.400	34.0	16.7	13.3	11.1	10.7	8.9	7.4	6.7	6.0		
		5.0	2.690	35.0	18.7	14.9	12.5	12.0	10.0	8.3	7.5	6.7		
	5.5x2.5L Оранжевый	3.0	2.390	34.0	16.6	13.3	11.1	10.6	8.9	7.4	6.6	6.0		
		4.0	2.760	37.0	19.2	15.3	12.8	12.3	10.2	8.5	7.7	6.9		
		5.0	3.090	39.0	21.5	17.2	14.3	13.7	11.4	9.5	8.6	7.7		
	6.0x2.5L Красный	3.0	2.700	37.0	18.8	15.0	12.5	12.0	10.0	8.3	7.5	6.8		
		4.0	3.160	37.0	21.9	17.6	14.6	14.0	11.7	9.8	8.8	7.9		
		5.0	3.540	40.0	24.6	19.7	16.4	15.7	13.1	10.9	9.8	8.9		

Таблица производительности 233B – одна форсунка

Цвет втулки (мм)	Цвет форсунки (мм)	Давление (бар)	Расход воды (м³/ч)	Диаметр орошения (м)
Красный	3.5 Синий	3.0	0.790	27
		4.0	0.910	28
		5.0	1.020	29
	4.0* Чёрный	3.0	1.040	29
		4.0	1.200	29
		5.0	1.350	29
	4.5 Коричневый	3.0	1.320	30
		4.0	1.540	32
		5.0	1.710	33
Чёрный	5.0 Пурпурный	3.0	1.610	33
		4.0	1.870	35
		5.0	2.100	37
	5.5 Оранжевый	3.0	1.930	36
		4.0	2.230	38
		5.0	2.490	38
	6.0 Красный	3.0	2.260	36
		4.0	2.620	38
		5.0	2.940	41

* Стандартная форсунка
** Нельзя менять форсунки между группами "Красной втулки" и "Черной втулки"

* Цвет задней форсунки: 2.5L – серый
** Нельзя менять форсунки между группами "Красной втулки" и "Черной втулки"

433 PC



Разбрызгиватели для верхнего орошения

Металлический кулачковый разбрызгиватель, с 3/4-дюймовой внутренней резьбой, для орошения частичного цикла

Специально разработан для орошения границ полей

Область применения: все виды поверхностного орошения сельскохозяйственных культур

- Высокая равномерность орошения с расстановками до 18 м
- Сверхпрочная, долговечная конструкция
- Конструкция, защищённая от попадания пыли и песка, обеспечивает надёжную эксплуатацию и долговечность
- Специальное кулачковое устройство предотвращает орошение дорог и соседних участков

Таблица производительности 433 PC

Цвет форсунки (мм)	Давление (бар)	Расход воды (м ³ /ч)	Диаметр орошения (м)
3.2 Зеленый	2.0	0.570	23
	3.0	0.700	25
	4.0	0.810	26
3.5 Синий	2.0	0.660	24
	3.0	0.810	26
	4.0	0.930	27
4.0* Чёрный	2.0	0.850	25
	3.0	1.030	27
	4.0	1.180	28

* Стандартная форсунка



5035 SD



Разбрызгиватели для верхнего орошения

Пластиковый кулачковый разбрызгиватель, с 3/4-дюймовой наружной резьбой

Область применения: Для широкого использования на полях со стационарными ирригационными системами

- Уникальный кулачковый разбрызгиватель SD (супер-диффузер), сконструированный для широкого диапазона орошения с одной или двумя форсунками
- Высокая равномерность орошения с расстановками до 20 м
- Высокая ветроустойчивость
- Цветовое кодирование форсунок с байонетным соединением для легкого обслуживания
- Интегрированный прямопоточный флюгер для достижения максимального диапазона орошения
- Плотный, высокопрочный пластик, не боящийся коррозии, химикатов и радиации

Таблица производительности 5035- две форсунки, синий короткий SD
Количество осадков (мм/ч) и равномерность орошения (CU) в зависимости от расстановок

Цвет втулки	Цвет форсунки (мм)	Давление (бар)	Расход воды (м³/ч)	Диаметр орошения (м)	Расстановки (м)					
					12x15	12x18	15x15	15x18	18x18	20x20
Красный	3.5x2.5L Синий	3.0	1.240	27.2	6.9	5.7	5.5	4.6	3.8	3.1
		4.0	1.430	27.2	7.9	6.6	6.4	5.3	4.4	3.6
		5.0	1.620	27.2	9.0	7.5	7.2	6.0	5.0	4.1
	4.0x2.5L Чёрный	3.0	1.490	28.0	8.3	6.9	6.6	5.5	4.6	3.7
		4.0	1.740	29.0	9.7	8.1	7.7	6.4	5.4	4.4
		5.0	1.950	29.2	10.8	9.0	8.7	7.2	6.0	4.9
Чёрный	4.5x2.5L Коричневый	3.0	1.790	29.7	9.9	8.3	8.0	6.6	5.5	4.5
		4.0	2.070	30.2	11.5	9.6	9.2	7.7	6.4	5.2
		5.0	2.320	32.2	12.9	10.7	10.3	8.6	7.2	5.8
	5.0x2.5L Пурпурный	3.0	2.110	31.5	11.7	9.8	9.4	7.8	6.5	5.3
		4.0	2.400	33.2	13.3	11.1	10.7	8.9	7.4	6.0
		5.0	2.690	35.2	14.9	12.5	12.0	10.0	8.3	6.7
	5.5x2.5L Оранжевый	3.0	2.390	32.2	13.3	11.1	10.6	8.9	7.4	6.0
		4.0	2.760	34.2	15.3	12.8	12.3	10.2	8.5	6.9
		5.0	3.090	35.0	17.2	14.3	13.7	11.4	9.5	7.7
	6.0x2.5L Красный	3.0	2.700	34.2	15.0	12.5	12.0	10.0	8.3	6.8
		4.0	3.160	36.0	17.6	14.6	14.0	11.7	9.8	7.9
		5.0	3.540	34.0	19.7	16.4	15.7	13.1	10.9	8.9

Таблица производительности 5035- одна форсунка, чёрный длинный SD
Количество осадков (мм/ч) и равномерность орошения (CU) в зависимости от расстановок

Цвет втулки	Цвет форсунки (мм)	Давление (бар)	Расход воды (м³/ч)	Диаметр орошения (м)	Расстановки (м)						
					12x15	12x18	15x15	15x18	18x18	20x20	
Красный	3.5 Синий	2.5	0.720	24.0	4.0	3.3	3.2				
		3.0	0.790	24.0	4.4	3.7	3.5				
		4.0	0.910	25.0	5.1	4.2	4.0	3.4			
	4.0 Чёрный	5.0	1.040	25.0	5.8	4.8	4.6	3.9			
		2.5	0.950	26.0	5.3	4.4	4.2	3.5			
		3.0	1.040	26.0	5.8	4.8	4.6	3.9			
Чёрный	4.5 Коричневый	4.0	1.200	26.0	6.7	5.6	5.3	4.4	3.7		
		5.0	1.350	28.0	7.5	6.3	6.0	5.0	4.2		
		2.5	1.210	28.0	6.7	5.6	5.4	4.5			
	5.0 Пурпурный	3.0	1.320	28.0	7.3	6.1	5.9	4.9	4.1		
		4.0	1.540	29.0	8.5	7.1	6.8	5.7	4.7		
		5.0	1.710	30.0	9.5	7.9	7.6	6.3	5.3		
	6.0 Красный	5.5 Оранжевый	2.5	1.460	29.0	8.1	6.8	6.5	5.4	4.5	
			3.0	1.610	29.0	8.9	7.5	7.2	6.0	5.0	4.0
			4.0	1.870	31.0	10.4	8.7	8.3	6.9	5.8	4.7
		6.0 Красный	5.0	2.100	32.0	11.7	9.7	9.3	7.8	6.5	5.3
			2.5	1.760	30.0	9.8	8.1	7.8	6.5	5.4	4.4
			3.0	1.930	31.0	10.7	8.9	8.6	7.1	6.0	4.8
6.0 Красный	4.0	2.230	34.0	12.4	10.3	9.9	8.3	6.9	5.6		
	5.0	2.490	35.0	13.8	11.5	11.1	9.2	7.7	6.2		
	2.5	2.060	30.0	11.4	9.5	9.2	7.6	6.4	5.2		
6.0 Красный	3.0	2.260	32.0	12.6	10.5	10.0	8.4	7.0	5.7		
	4.0	2.620	34.0	14.6	12.1	11.6	9.7	8.1	6.6		
	5.0	2.940	36.0	16.3	13.6	13.1	10.9	9.1	7.4		

Цветовой код - Равномерность орошения CU > 92% CU 88-92% CU 85-88% CU < 85%

Performance table under review

Цвет задней форсунки: 2.5L – серый

Нельзя менять форсунки между группами "Красной втулки" и "Черной втулки"

* Таблица производительности подготовлена в лабораторных условиях

* При ветреных условиях использовать более плотные расстановки

Всегда пользуйтесь подходящим видом SD для разбрызгивателя с одной или двумя форсунками (см. в таблицах наверху)

5035 SD PC



Разбрызгиватели для верхнего орошения

Пластиковый кулачковый разбрызгиватель, с 3/4-дюймовой наружной резьбой, для орошения частичного цикла

Область применения: Для орошения границ полей

- Уникальный и новаторский кулачковый разбрызгиватель для орошения частичного цикла
- Уникальный кулачковый разбрызгиватель SD (супер-диффузер), сконструированный для высокой равномерности орошения
- Прекрасная производительность при низком давлении
- Цветовое кодирование форсунок с байонетным соединением для легкого обслуживания
- Интегрированный прямопоточный флюгер для достижения максимального диапазона орошения
- Плотный, высокопрочный пластик, не боящийся коррозии, химикатов и радиации

Таблица производительности 5035 SD PC

Цвет форсунки (мм)	Давление (бар)	Расход воды (м3/ч)	Диаметр орошения (м)
3.5* Blue	2.5	0.720	26
	3.0	0.790	27
	4.0	0.910	27
	5.0	1.020	28
4.0 Black	2.5	0.950	27
	3.0	1.040	28
	4.0	1.200	28
4.5 Brown	5.0	1.350	29
	2.5	1.210	28
	3.0	1.320	30
	4.0	1.540	31
5.0 Purple	5.0	1.710	32
	2.5	1.460	30
	3.0	1.610	31
	4.0	1.870	33
	5.0	2.100	34

*Стандартная форсунка

* Таблица производительности подготовлена в лабораторных условиях

* При ветреных условиях использовать более плотные расстановки



5035 G



Разбрызгиватели для верхнего орошения

Пластиковый кулачковый разбрызгиватель, с 1- дюймовой внутренней резьбой

Область применения: Для широкого использования на полях со стационарными ирригационными системами

- Высокая равномерность орошения с расстановками до 22 м
- Цветовое кодирование форсунок с байонетным соединением для легкого обслуживания
- Интегрированный прямопоточный флюгер для достижения максимального диапазона орошения
- Плотный, высокопрочный пластик, не боящийся коррозии, химикатов и радиации

Таблица производительности 5035 G

Количество осадков (мм/ч) и равномерность орошения (CU) в зависимости от расстановок

Цвет форсунки (мм)	Давление (бар)	Расход воды (м³/ч)	Диаметр орошения (м)	Расстановки (м)			
				12x18	18x18	20x20	22x22
6.5x2.5L Grey	3.0	3.070	34.0	14.2	9.5	7.7	6.2
	4.0	3.550	36.5	16.4	11.0	8.9	7.1
	5.0	3.970	37.0	18.4	12.3	9.9	8.0
6.5x3.2 Grey	3.0	3.200	35.0	14.8	9.9	8.0	6.6
	4.0	3.700	37.0	17.1	11.4	9.3	7.6
	5.0	4.150	36.0	19.2	12.8	10.4	8.6
7.0x2.5L Green	3.0	3.450	35.0	16.0	10.6	8.6	7.0
	4.0	3.970	38.5	18.4	12.3	9.9	8.1
	5.0	4.390	37.0	20.3	13.5	11.0	9.0
7.0x3.2 Green	3.0	3.550	35.0	16.4	11.0	8.9	7.3
	4.0	4.100	37.0	19.0	12.7	10.3	8.5
	5.0	4.600	35.0	21.3	14.2	11.5	9.5

*Стандартная форсунка

Цвет задней форсунки: 2.5L – серый; 3.2 мм - оранжевый

Цветовой код - Равномерность орошения	CU > 92%	CU 88-92%	CU 85-88%	CU < 85%
---------------------------------------	----------	-----------	-----------	----------

* Таблица производительности подготовлена в лабораторных условиях

* При ветреных условиях использовать более плотные расстановки



234



Разбрызгиватели для верхнего орошения

Металлический кулачковый разбрызгиватель, с 1-дюймовой внутренней резьбой

Область применения: все виды поверхностного орошения сельскохозяйственных культур, используя жёсткие, механизированные или ручные системы

- Высокая равномерность орошения с расстановками до 24 м
- Цветовое кодирование форсунок с байонетным соединением для легкого обслуживания
- Интегрированный прямопоточный флюгер для достижения максимального диапазона орошения
- Конструкция, защищённая от попадания пыли и песка, обеспечивает надёжную эксплуатацию и долговечность
- Колпачок красного цвета герметично защищает устройство от замораживания во время работы при низких температурах

Таблица производительности 234

Количество осадков (мм/ч) и равномерность орошения (CU) в зависимости от расстановок

Цвет форсунки (мм)	Давление (бар)	Расход воды (м³/ч)	Диаметр орошения (м)	Расстановки (м)			
				18x18	20x20	20x24	24x24
5.0x3.2 Пурпурный	3.0	2.210	32	6.8	5.5		
	4.0	2.530	34	7.9	6.4		
	5.0	2.840	35	8.8	7.2		
5.5x3.2 Оранжевый	3.0	2.500	34	7.7	6.2	5.2	4.3
	4.0	2.900	37	8.9	7.2	6.0	5.0
	5.0	3.250	39	10.0	8.1	6.8	5.6
6.0x3.2 Красный	3.0	2.810	37	8.8	7.1	5.9	4.9
	4.0	3.300	37	10.1	8.2	6.8	5.7
	5.0	3.700	40	11.3	9.1	7.6	6.3
6.5x3.2 Серый	3.0	3.190	38	8.8	7.1	5.9	4.9
	4.0	3.700	40	10.1	8.2	6.8	5.7
	5.0	4.150	41	11.3	9.1	7.6	6.3
7.0x3.2 Зелёный	3.0	3.550	38	11.0	8.9	7.4	6.2
	4.0	4.100	41	12.7	10.3	8.5	7.1
	5.0	4.600	43	14.2	11.5	9.6	8.0

Цветовой код - Равномерность орошения CU < 85% CU 85-88% CU 88-92% CU > 92%

Цвет задней форсунки: 3.2 мм - оранжевый



280 и 280 PC



Разбрызгиватели для верхнего орошения

Металлический разбрызгиватель-пушка, с 2-дюймовой внутренней резьбой, для орошения полного или частичного цикла

280 PC специально разработан для орошения границ полей

Область применения: применяется в качестве постоянного или дополнительного разбрызгивателя для орошения полей сахарного тростника, кукурузы, хлопка, пастбищ для скота, арен, загонов, полей дерна и для обеспылевания

- Высокая равномерность орошения с расстановками до 50 м (280)
- Медленное вращение с постоянной скоростью
- Легкий и удобный в использовании
- Возможность регулировки диффузора каждого сопла позволяет использовать устройство при низком давлении
- Взаимозаменяемые пластиковые насадки
- Незасоряющийся водяной флюгер расширяет диапазон орошения и позволяет использование при ветреных условиях

Таблица производительности 280 и 280 PC

Цвет форсунки (мм)	Давление (бар)	Расход воды (м ³ /ч)	Диаметр орошения (м)
12.0x8.0	3.0	13.40	54
	4.0	15.50	60
	5.0	17.30	65
14.0x8.0	3.0	16.80	58
	4.0	19.50	64
	5.0	21.80	68
16.0x8.0*	3.0	20.60	62
	4.0	23.90	68
	5.0	26.70	74
18.0x8.0	3.0	26.00	66
	4.0	30.30	72
	5.0	33.60	80
20.0x8.0	3.0	31.20	68
	4.0	36.30	76
	5.0	39.40	86

* Стандартная форсунка



Аксессуары

3.2 mm пробойник для IrriStand 50/51



8 mm пробойник & толкатель для IrriStand 52



Гаечный ключ для Super 10



Гаечный ключ для 5022, 5022-U
5022 SD, 5022 SD-U, 5024, 427B AG,
427B AG-U, 427B GAG



Гаечный ключ для 5035/5035-G



Специальное 8 mm сверло для IrriStand 52



Инструмент для натягивания трубки для IrriStand 52



Инструмент для отключения IrriStand 52, 53



8 mm Супер пробойник & толкатель для IrriStand 52





© 2016 NaanDanJain Ltd. All rights reserved.
All specifications are subject to change without notice.

© NAANDANJAIN LTD 03/2016 P814913